

CHECKLISTE WELLFASERZEMENT / TRAPEZDACH / SANDWICHPANEEL

Dieses Formular bitte vollständig ausfüllen und per Mail an info@k2-systems.de oder per Fax senden an +49 (0) 7159 42059-209

SOLARBEFESTIGER

STOCKSCHRAUBEN

Bauvorhaben/Projekt

NAME KUNDE

PROJEKTNAME

Projektstandort

STRASSE/NR.

PLZ/ORT/LAND

TELEFON-NR. FÜR LIEFERAVIS (ANKÜNDIGUNG DER LIEFERUNG)

Standortinformationen

GELÄNDEHÖHE _____ m

WINDLAST _____ m/s _____ kN/m²

SCHNEELAST AUF DEM BODEN (S_k) _____ kN/m²

Geländekategorie

KATEGORIE 0
SEEN ODER KÜSTENGEBIET



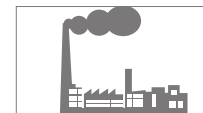
KATEGORIE 1
FLACHES FELD, OHNE HINDERNISSE



KATEGORIE 2
FLACHES FELD, MIT VEREINZELTEN
HINDERNISSEN



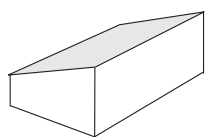
KATEGORIE 3
VORSTÄDTE, INDUSTRIE-
GEWERBEGBIETE



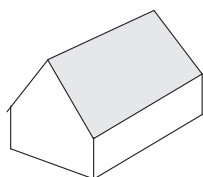
KATEGORIE 4
STADTGEBIET



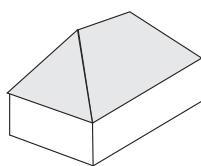
Dachtyp



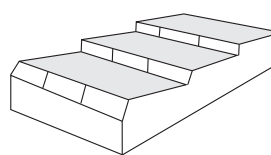
PULTDACH



SATTELDACH



WALMDACH



SLED-DACH

Hindernisse

DACHFENSTER

SCHORNSTEIN

ANTENNE

FREIFLÄCHE

Gebäude/Dachdaten

_____ m
a GEBÄUDEBREITE

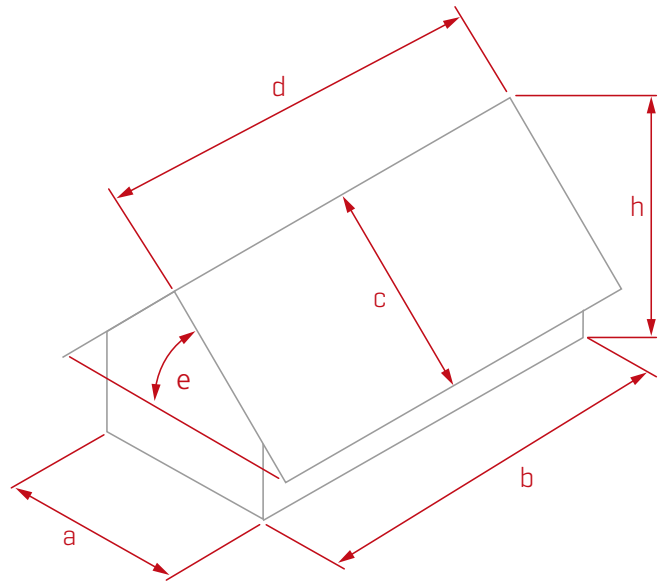
_____ m
b GEBÄUDELÄNGE

_____ m
c DACHBREITE

_____ m
d DACHLÄNGE

_____ °
ð DACHNEIGUNG

_____ m
h GEBÄUDEHÖHE



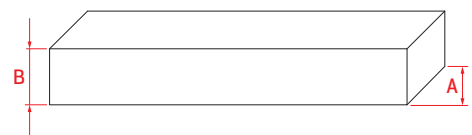
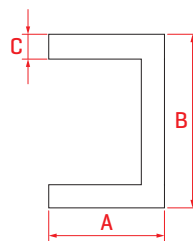
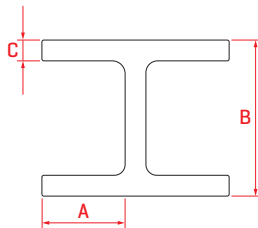
DachDetails

tragkonstruktion

PFETTEN: BETON HOLZ STAHL

_____ mm _____ mm _____ mm
ABSTAND BREITE (A) HÖHE (B)

_____ mm
DICKE (C)



DachEINDECKUNG

HERSTELLER: _____

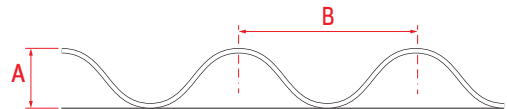
TYP / PRODUKTBEZEICHNUNG _____

WELLFASERZEMENTPLATTEN

_____ mm
A WELLENHÖHE

_____ mm
B WELLENABSTAND

_____ mm
MATERIAL



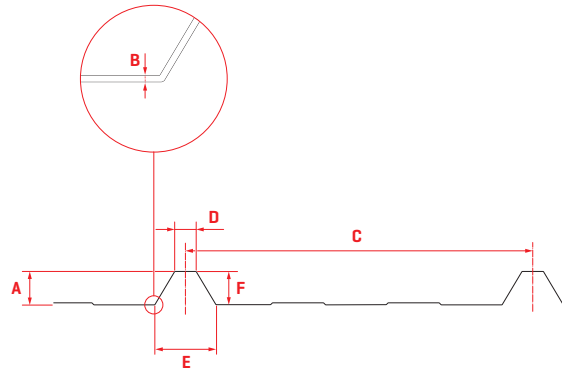
TRAPEZBLECH

_____ mm
A GESAMTHÖHE INKL. (F) SICKE

_____ mm
B DICKE

_____ mm
C SICKENABSTAND

MATERIAL: ALUMINIUM
STAHL



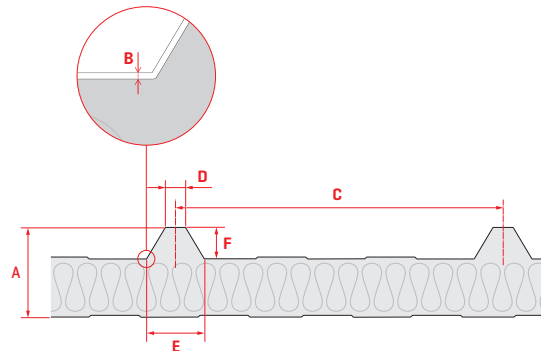
SANDWICHTRAPEZBLECH

_____ mm
A GESAMTHÖHE INKL. (F) SICKE

_____ mm
B DICKE

_____ mm
C SICKENABSTAND

MATERIAL: ALUMINIUM
STAHL



SOLARBEFESTIGER AUSFÜHRUNG

DICHTSCHEIBE FZD KALOTTE

BENÖTIGTE ANGABEN FÜR DIE KALOTTE:

_____ mm
FARBE

_____ °
STEGWINKEL (J)

_____ mm
LICHTE BREITE AM OBERGURT (H)

_____ mm
LICHTE BREITE AM UNTERGURT (E)

_____ mm
OBERGURTBREITE (D)

_____ mm
UNTERGURTBREITE (G)

_____ mm
PROFILHÖHE (F)



Modulangaben

MODULHERSTELLER

MODULLEISTUNG

MODULGEWICHT

KLEMMUNG DES MODULS

LANGE SEITE

KURZE SEITE

MODULMASSE

GESAMTANZAHL MODULE (projektbasiert)

MODLAUSRICHTUNG

LIEGEND

STEHEND

