

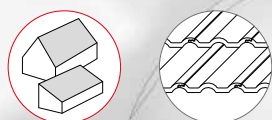
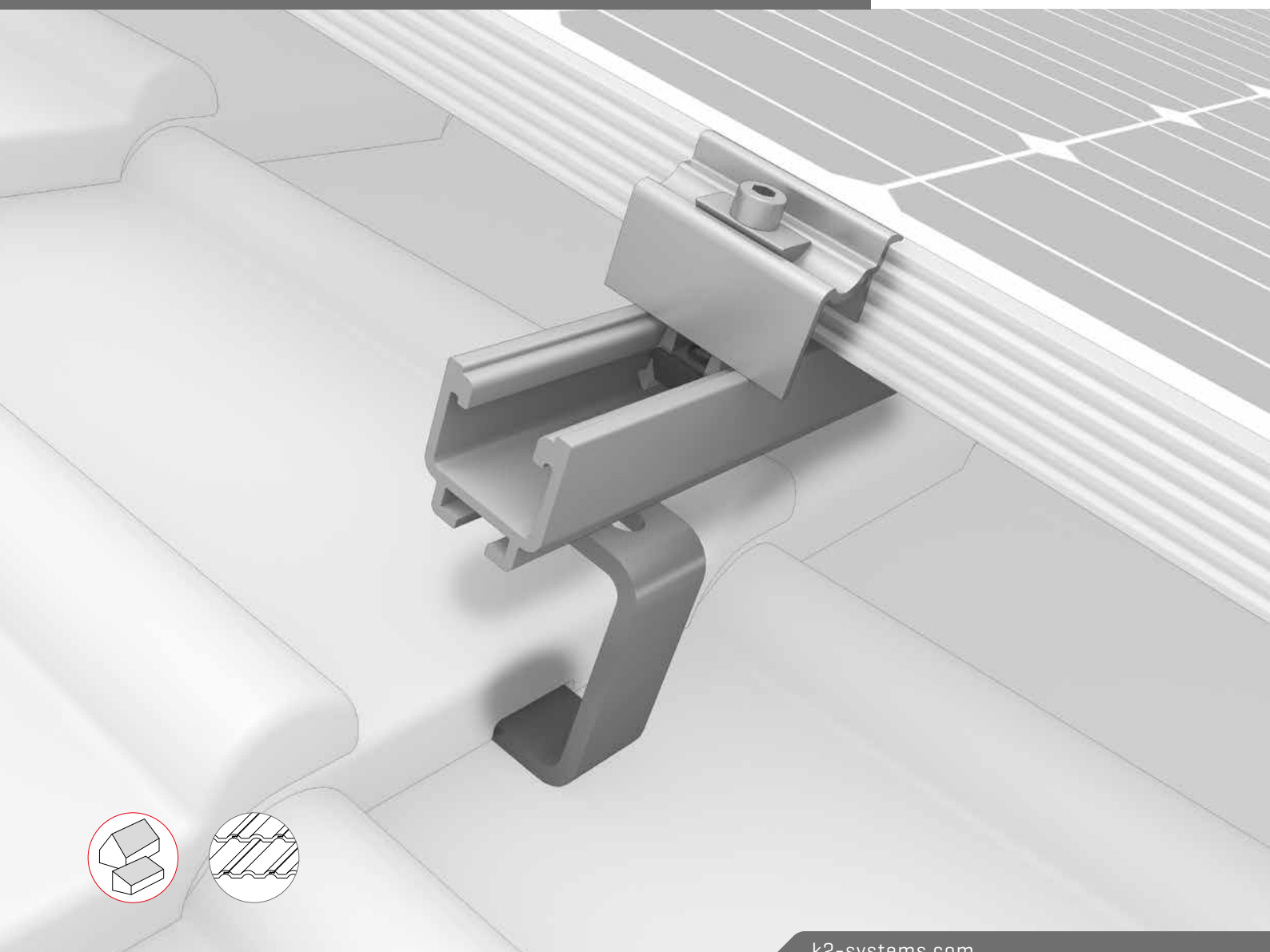
Supportiamo il fotovoltaico



Sistema SolidRail

Ganci per tetti in tegole

ISTRUZIONI PER IL MONTAGGIO



Contenuto

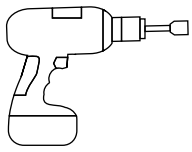
/ Panoramica utensili	3
/ Norme generali di sicurezza	4
/ Principi generali	5
· Requisiti tetto	5
· Importanti istruzioni per il montaggio	5
/ Componenti	6
· Montaggio in verticale	6
· Componenti aggiuntivi montaggio in orizzontale	8
/ Montaggio	9
· Note sull'isolamento del tetto	9
· Verticale	10
· Taglio Termico	13
· Orizzontale	14
/ Fasi di montaggio opzionali	16
· Compensazione dell'altezza del braccio a gancio per il tetto	16
· Portacavi	16
/ Note	17

Qualità certificata: Molteplici certificazioni

K2 Systems significa sicurezza, la più alta qualità e precisione. I nostri clienti e partner commerciali lo sanno già da tempo e tre enti indipendenti di certificazione hanno esaminato, convalidato e certificato le nostre competenze e la nostra componentistica.

Potete trovare le nostre certificazioni al seguente link:
www.k2-systems.com/it/informazioni-tecniche

Panoramica utensili



6 mm



15 mm



25/40



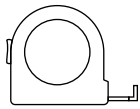
6 - 40 Nm
[4,5 - 22,2 lb-ft]



6 mm



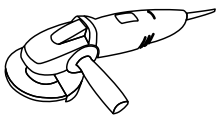
15 mm



≥ 3,0 m



≥ 6,0 m



Digital Toolbox



Conosci già i nostri servizi digitali? Usa la nostra K2 DocuApp ora e registra i primi dati importanti direttamente presso il cliente o sul sito del progetto.

Basta trasferire i dati al nostro software di pianificazione online K2 Base. Qui puoi pianificare il tuo progetto in modo facile, sicuro e veloce. Riceverete un rapporto di progetto dettagliato con piano di montaggio e relazione statica. L'interfaccia K2+ permette di trasferire senza problemi i dati del progetto agli strumenti di pianificazione di altri produttori.

Con K2 DocuApp, la documentazione del progetto viene realizzata in modo rapido e semplice, senza fastidiose scartoffie.

Prova subito e registrati:

base.k2-systems.com →

docuapp.k2-systems.com →

Norme generali di sicurezza

Si raccomanda di osservare le norme generali per il montaggio. È possibile consultarle sul nostro sito www.k2-systems.com/it/informazioni-tecniche

- Gli impianti devono essere montati solo da personale specializzato, il quale per attitudini [ad esempio formazione o occupazione] ed esperienza è in grado di garantire una corretta esecuzione dei lavori.
- Prima del montaggio occorre verificare che il prodotto soddisfi i requisiti strutturali del posto. Per impianti su tetto è necessario obbligatoriamente controllare la portata preesistente dello stesso.
- Bisogna assolutamente rispettare le norme di costruzione nazionali e locali, le norme e le disposizioni di tutela dell'ambiente.
- Devono essere rispettate le norme per la sicurezza e la prevenzione degli incidenti sul lavoro, così come le norme antinfortunistiche! Occorre osservare in particolare quanto segue:
 - Indossare indumenti di protezione [soprattutto casco, scarpe da lavoro e guanti].
 - Per i lavori su tetto bisogna osservare le norme che regolano il lavoro su tetti [ad es. uso di dispositivi anticaduta, impalcatura con dispositivo di arresto ad un'altezza in gronda di 3 m, etc.].
 - È necessaria la presenza di due persone per l'intero processo di montaggio, al fine di poter garantire un soccorso immediato in caso di eventuali incidenti.
- I sistemi di montaggio K2 Systems vengono continuamente perfezionati. I procedimenti di montaggio possono quindi differire. Prima del montaggio verificare lo stato attuale delle istruzioni di montaggio sul sito www.k2-systems.com/it/informazioni-tecniche. Su richiesta possono essere spediti anche in forma cartacea.
- Osservare le istruzioni di montaggio dei produttori del modulo.
- È necessario stabilire la messa a terra, se necessario utilizzare dispositivi di fissaggio antifulmine.
- Durante l'intera fase di montaggio bisogna assicurarsi che sia disponibile sul cantiere almeno una copia delle istruzioni di montaggio.
- Il mancato rispetto delle nostre istruzioni generali di montaggio, installazione e d'uso di tutti i componenti dei nostri sistemi di supporto, esonera la Società K2 Systems da ogni responsabilità in caso di danni verificatisi agli impianti. In tali casi s'intende esclusa la nostra garanzia sui prodotti.
- In caso di mancata osservanza delle nostre norme generali di sicurezza così come di montaggio o assemblaggio delle componenti della concorrenza la K2 Systems GmbH si riserva il diritto di esonero della responsabilità.
- Qualora siano rispettate tutte le norme di sicurezza e l'impianto sia installato in conformità alle norme, è applicabile la garanzia di prodotto di 12 anni! È indispensabile rispettare le istruzioni generali di montaggio, disponibile sul sito www.k2-systems.com/it/informazioni-tecniche. Su richiesta possono essere spediti anche in forma cartacea.
- Lo smontaggio del sistema si effettua procedendo inversamente alla sequenza delle fasi di montaggio
- I componenti K2 in acciaio inossidabile sono disponibili in diverse classi di resistenza alla corrosione. È necessario verificare in ogni caso l'entità della corrosione a cui la struttura o il componente possono essere soggetti.

Principi generali

The pantile roof hook system can be used without further testing by K2 Systems in the following standard conditions. To calculate maximum distances between supports we recommend using our calculation tool K2 Base. The system is also suitable for higher requirements. However, if a value exceeds the standard conditions, please contact K2 Systems.



Requisiti tetto

- Sufficiente forza di tenuta della copertura ancorata alla struttura portante o sottostruttura.
- Inclinazione tetto da 5° a 65°

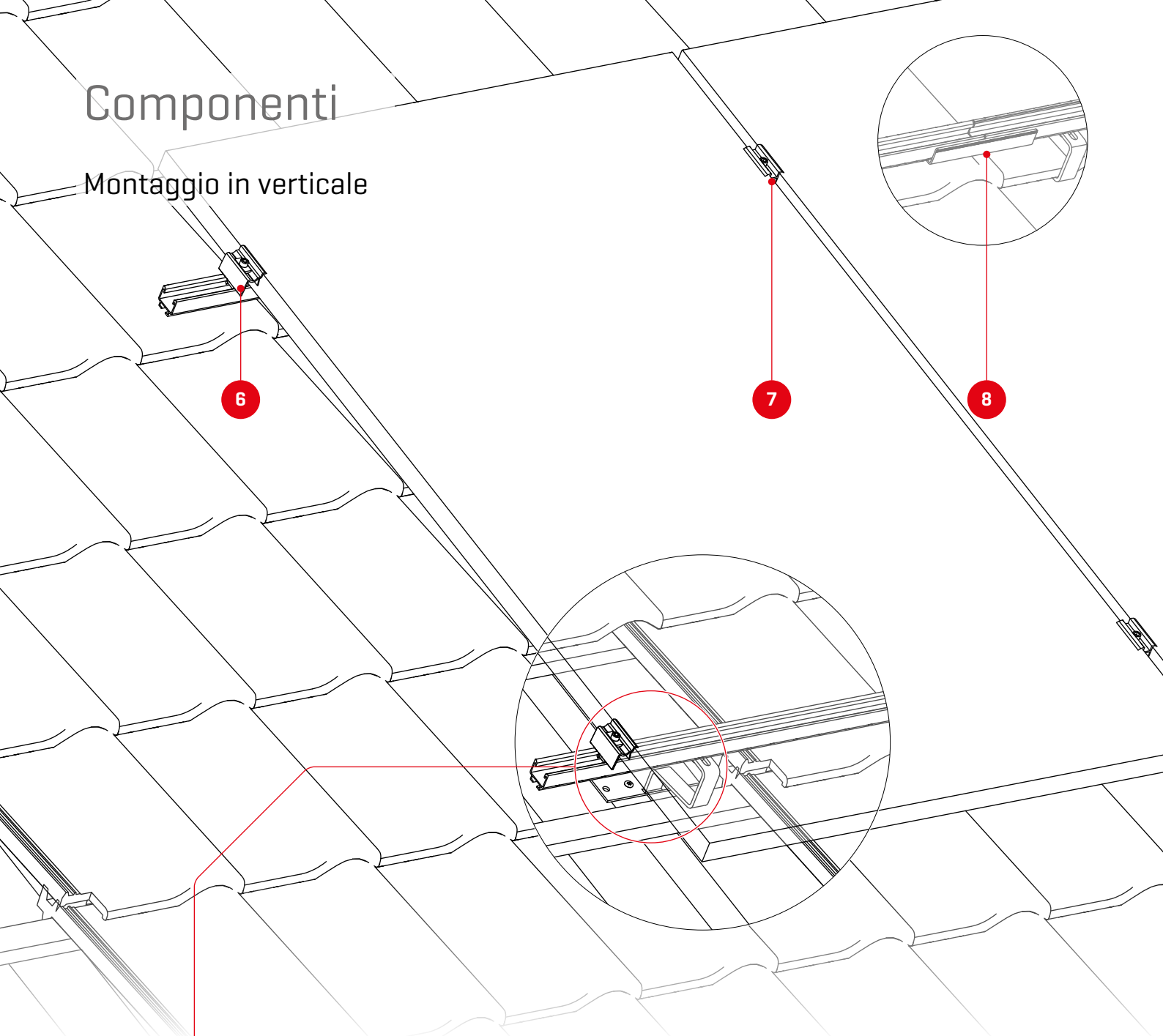


Importanti istruzioni per il montaggio

- Per la costruzione vanno rispettate le norme e disposizioni generali relative alla protezione antifulmine, coinvolgendo eventualmente un tecnico specializzato che realizzi detta protezione (utilizzare eventualmente un morsetto antifulmine). In tale contesto è necessario attenersi alle specifiche disposizioni locali.
- È necessario separare termicamente i componenti a intervalli max. di 17,6 m
- I morsetti centrali e terminali non vanno montati sul giunto. Distanza minima dal giunto 50 mm.
- Distanza minima dei morsetti terminali dalla estremità del profilo 50 mm
- Coppia di serraggio per tutti i morsetti 16 Nm
- Attenersi alle indicazioni del produttore sull'area di bloccaggio e il montaggio dei moduli (vedi scheda dati moduli del produttore).
- Per evitare danni dovuti ad un elevato carico di neve, sostituire la tegola in laterizio con una in metallo o con una lamiera al di sotto del braccetto del gancio.
- You can delete this sentence, it say the same as the previous point.
- Evitare tassativamente di poggiare i piedi sui ganci per tetto o sui profili; evitare di utilizzare calzature con supporto da scalata.
- Effettuare il dimensionamento e posizionamento delle viti per legno da impiegare in base alle normative vigenti.
- Isolamento tetto o doghe del sottotetto: per garantire un fissaggio distanziale uniforme utilizzare apposite viti.

Componenti

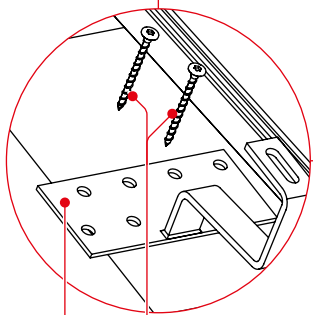
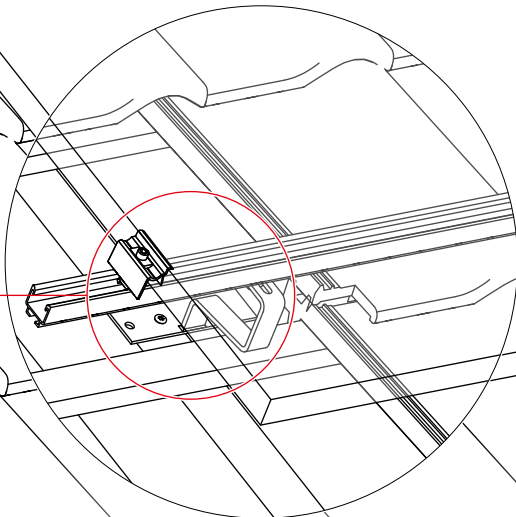
Montaggio in verticale



6

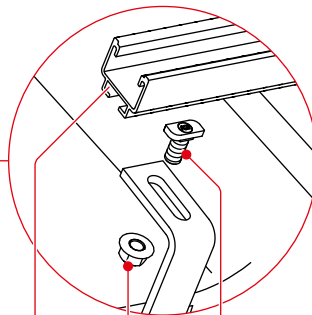
7

8



1

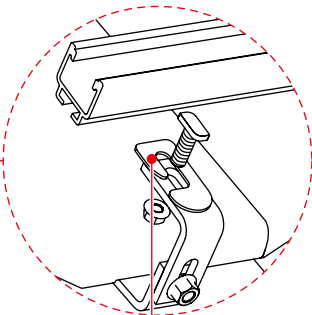
2



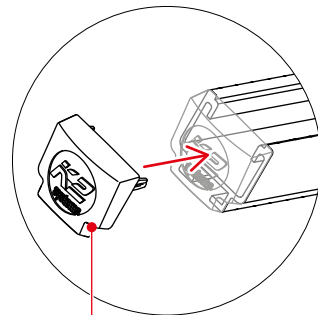
3

4

5

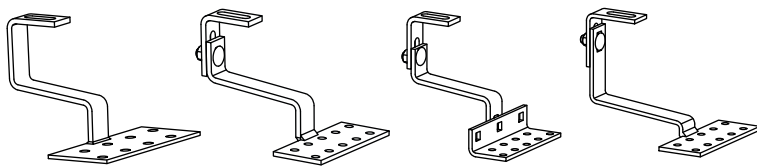


9



10

1 Numero di articolo specifico del progetto!
Ganci per tetto



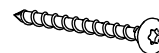
Gancio in acciaio inox

Vario 1

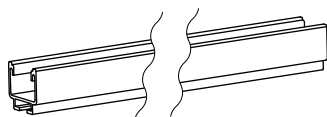
Vario 2

Coppo

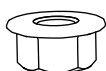
2 Numero di articolo specifico del progetto!
Heco Topix wood screw, Flange Head, T-Drive



3 Numero di articolo specifico del progetto!
Profilo SolidRail



4 1000042
Dado esagonale flangiato, M10



5 Numero di articolo specifico del progetto!
Bullone a T M10x20 / M10x30



6 2002514 / 2002589
K2 Clamp EC 30 - 40, Hybrid
argento/nero



2002514 / 2002589
OneEnd
argento/nero



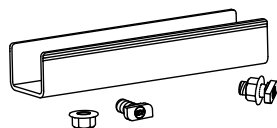
7 2004146 / 2004148
K2 Clamp MC 25 - 40
argento/nero



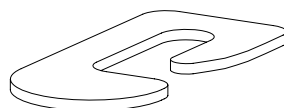
2003071 / 2003072
OneMid
argento/nero



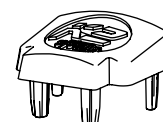
8 Numero di articolo specifico del progetto!
Set congiuntore



9 1000005
Rondella distanziatrice per gancio da tetto

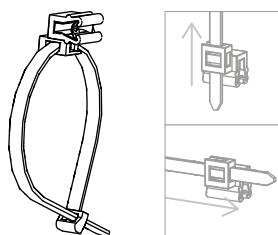


10 Numero di articolo specifico del progetto!
Tappo profilo SolidRail



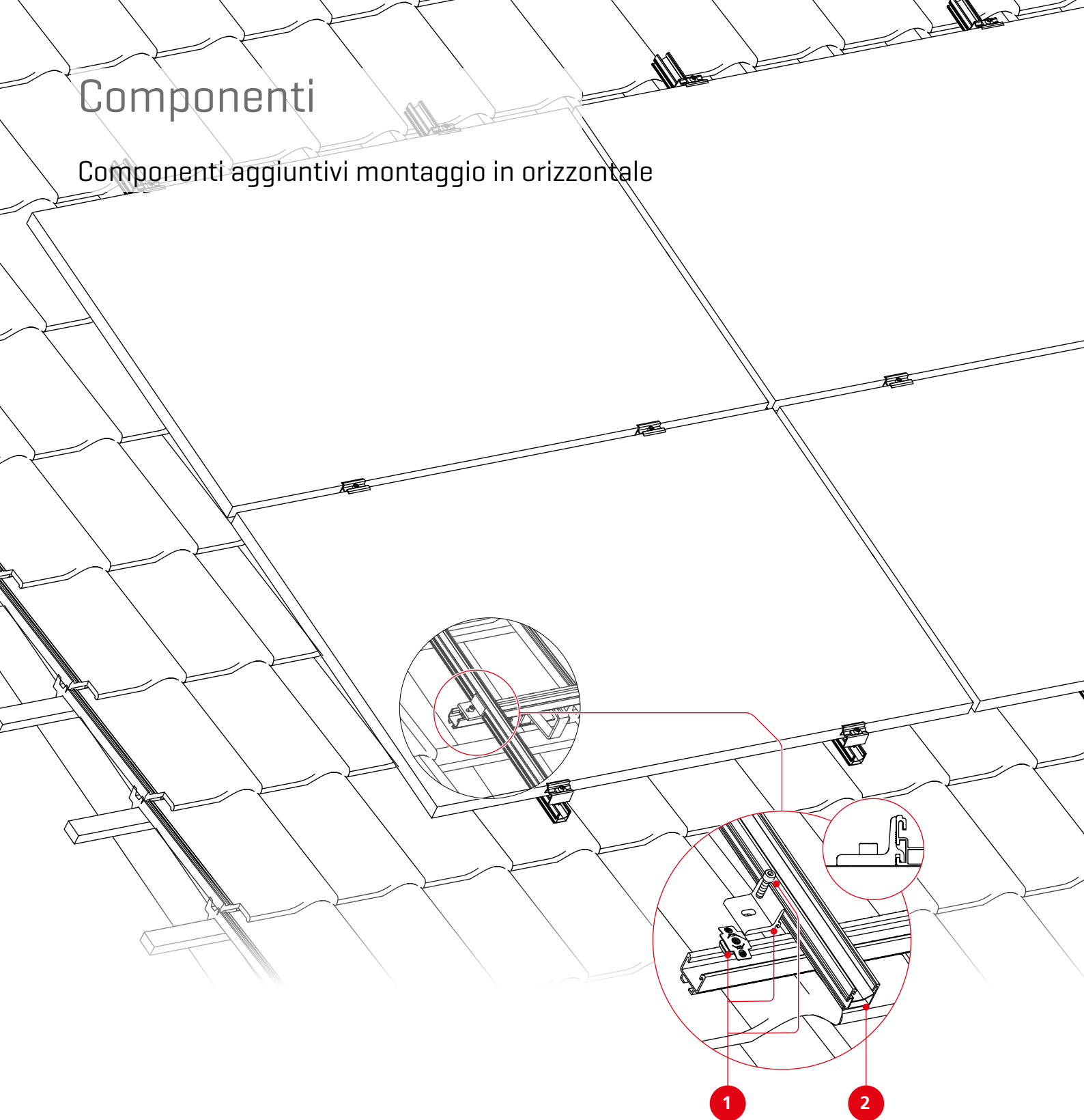
Opzionale

2002870
Portacavi

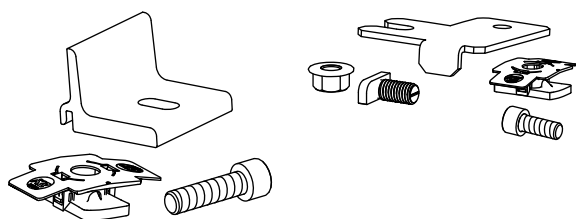


Componenti

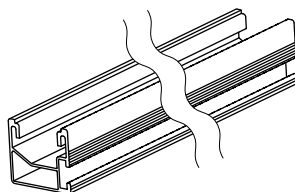
Componenti aggiuntivi montaggio in orizzontale



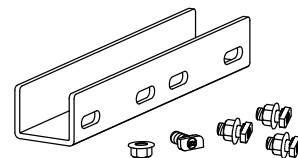
1 2003145/1004110
Climber 36/50 Set / CrossConnector Set



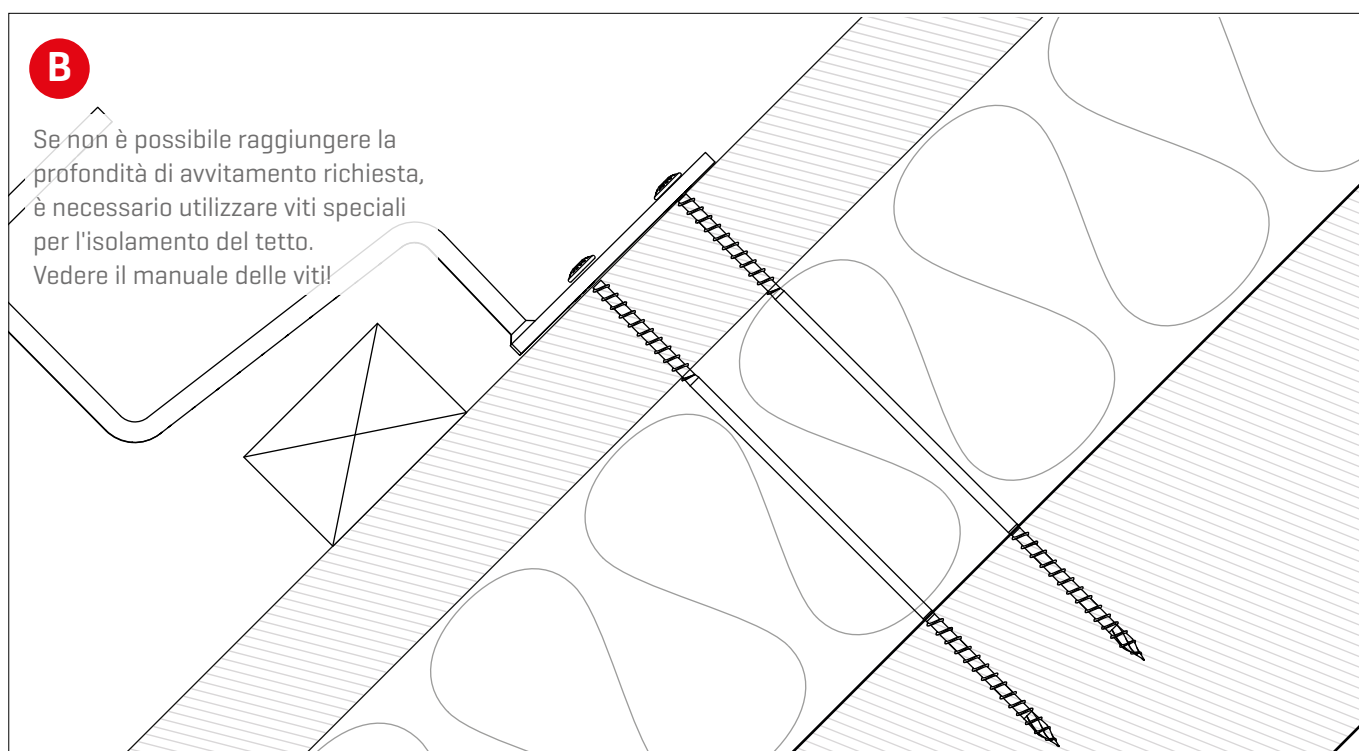
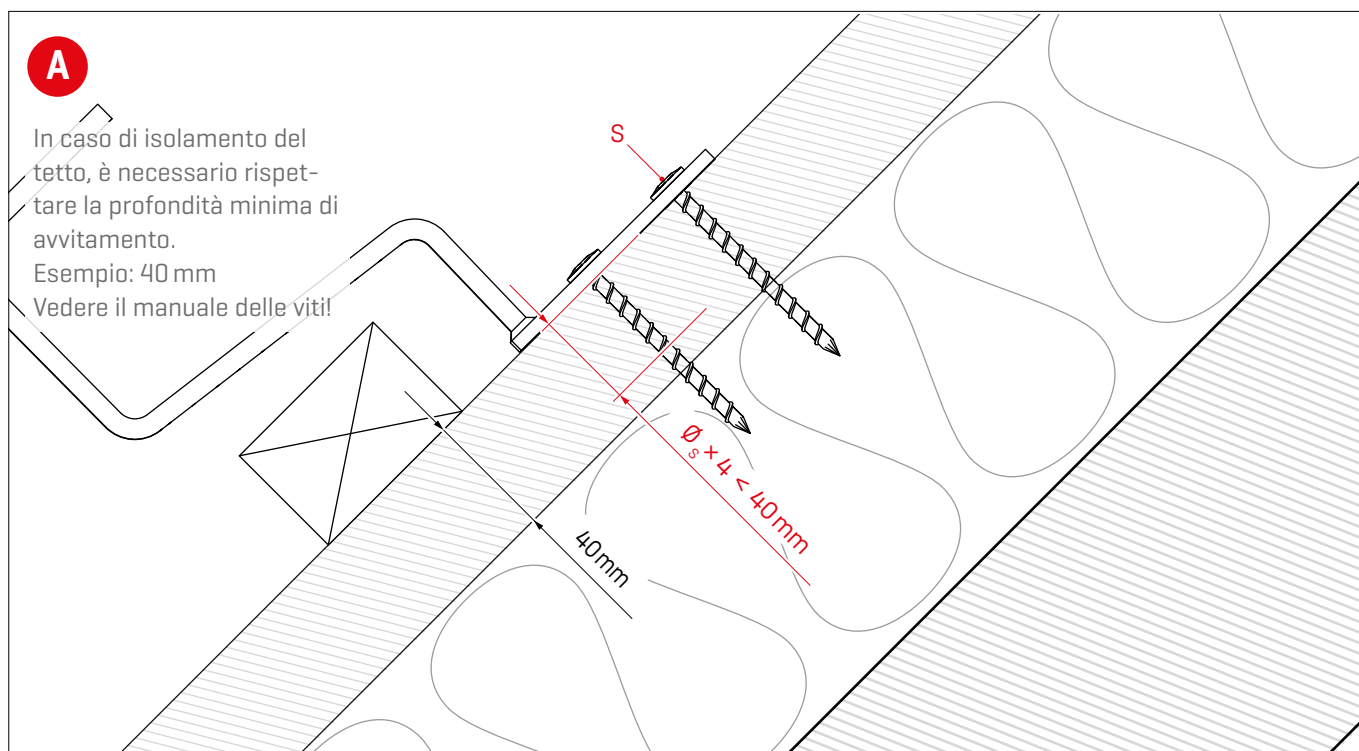
2 Numero di articolo
specifico del progetto!
SingleRail 36/50



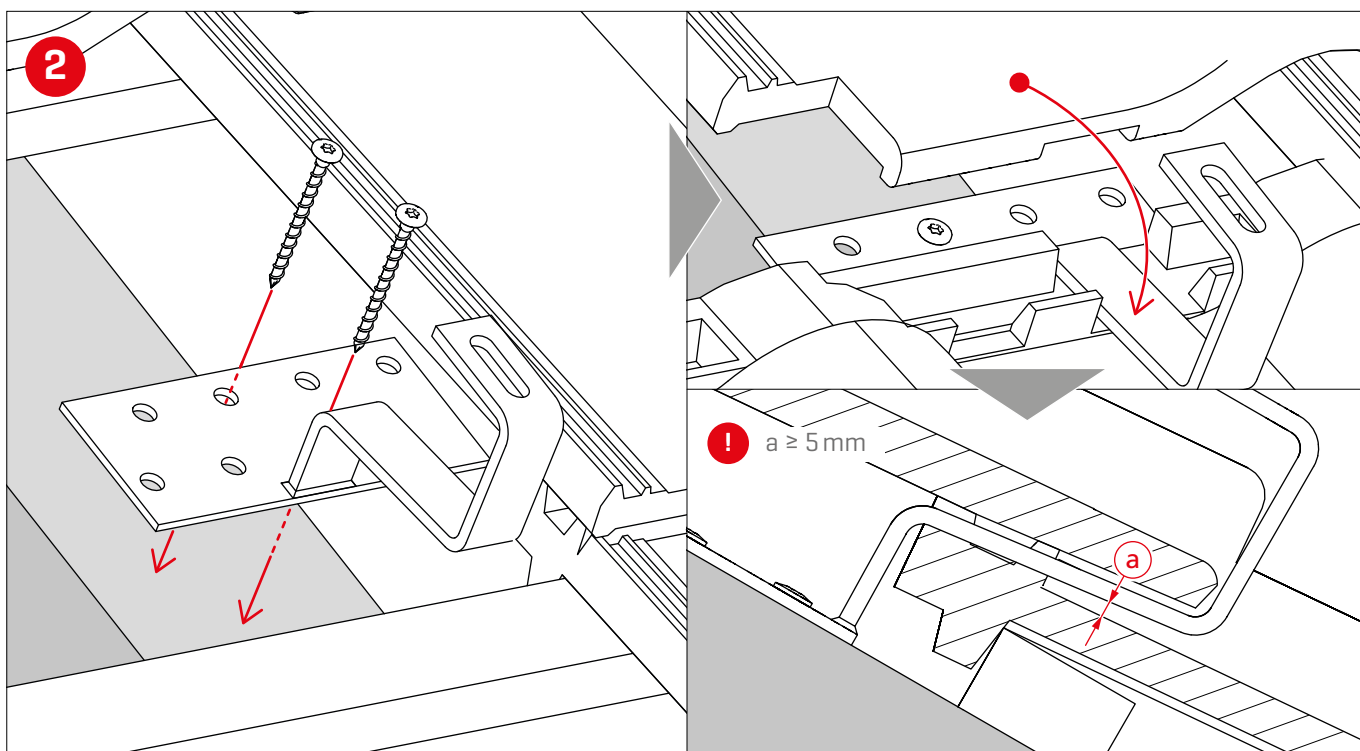
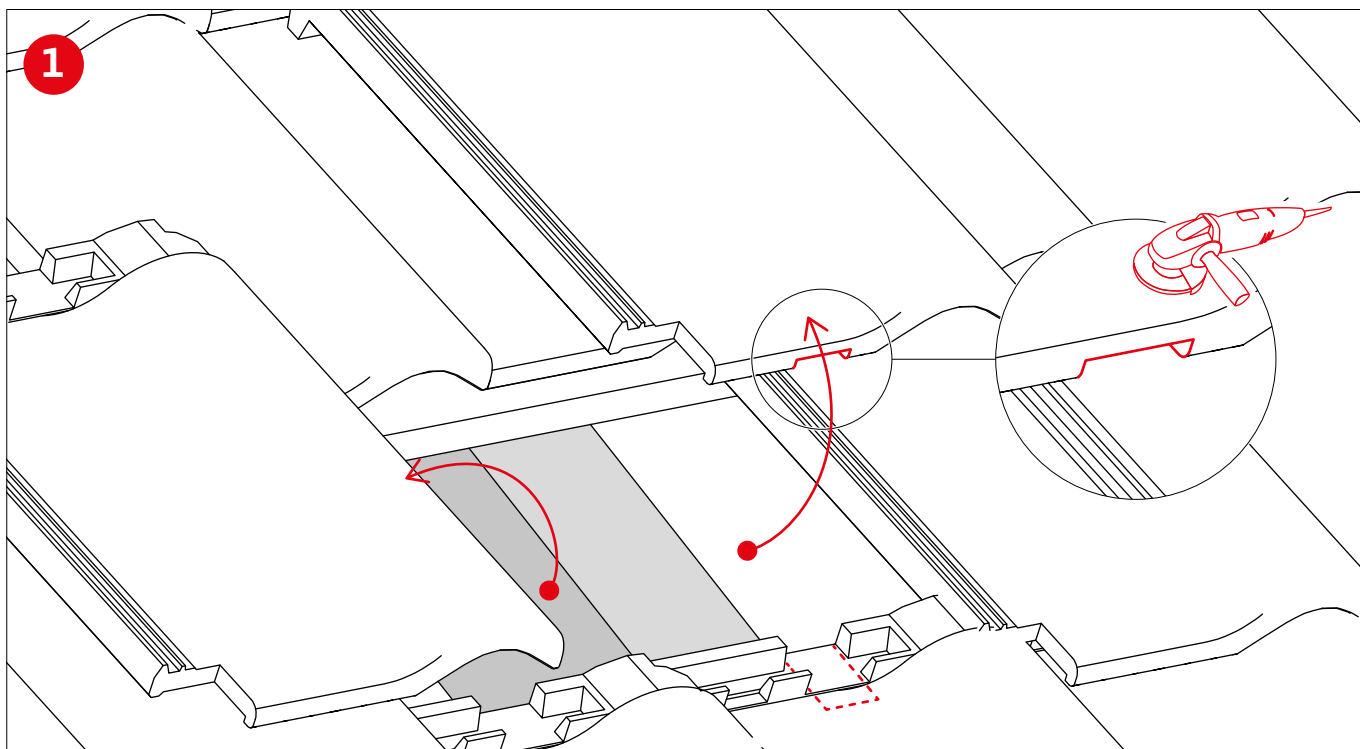
Opzionale:
2001976/2002404
Congiuntore profilo SingleRail

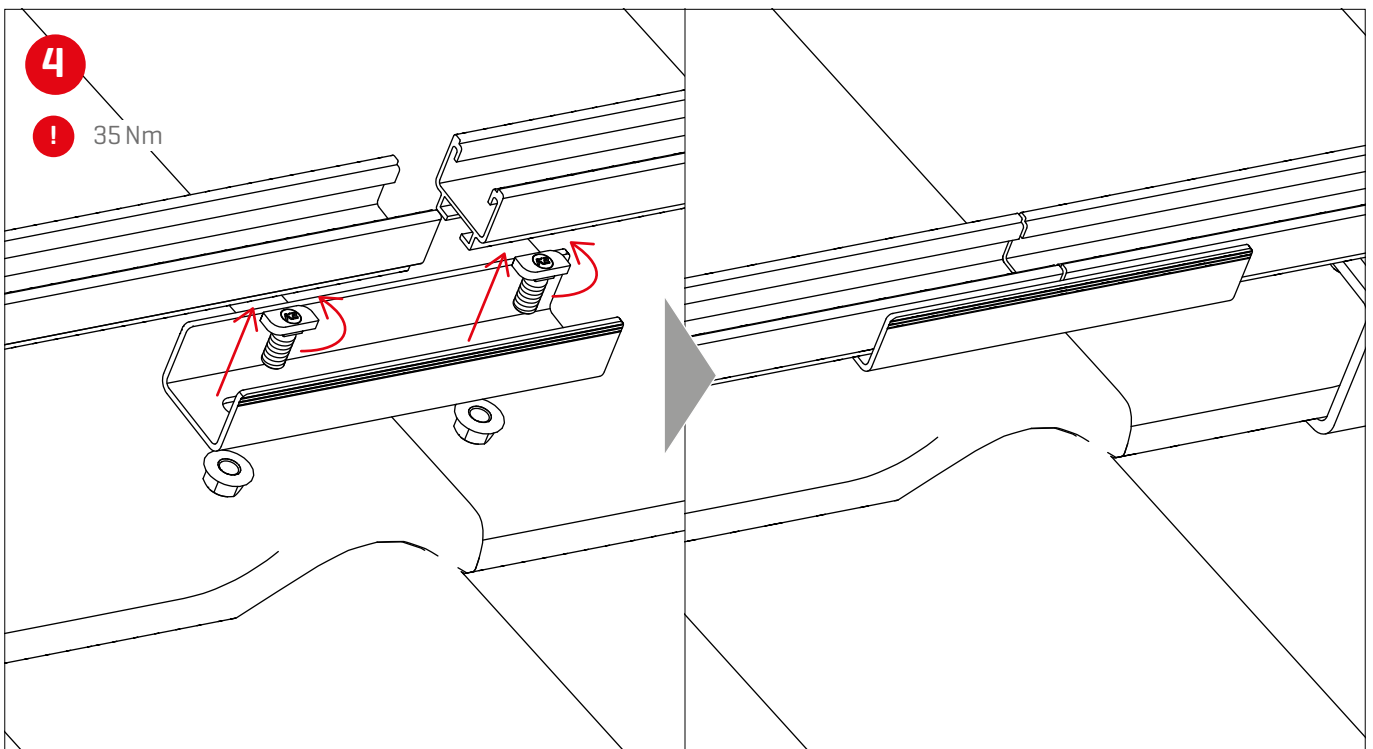
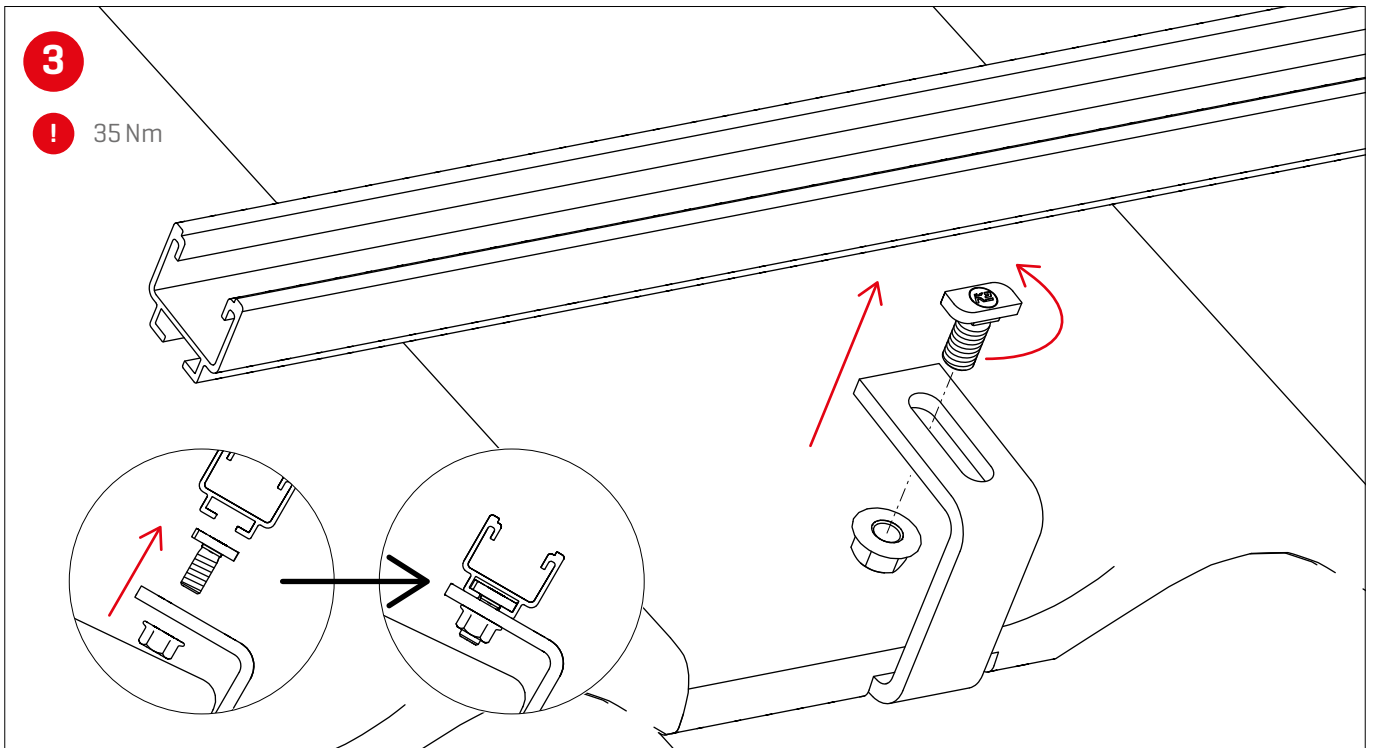


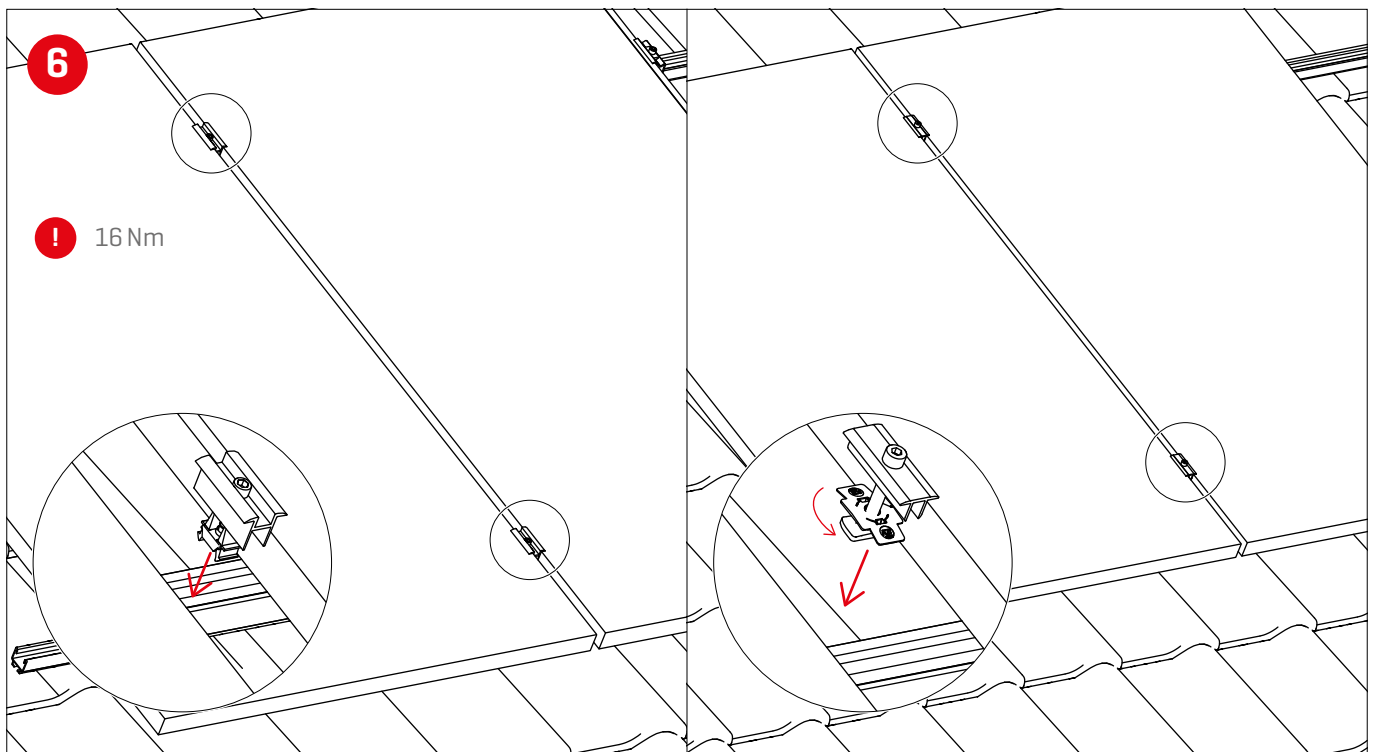
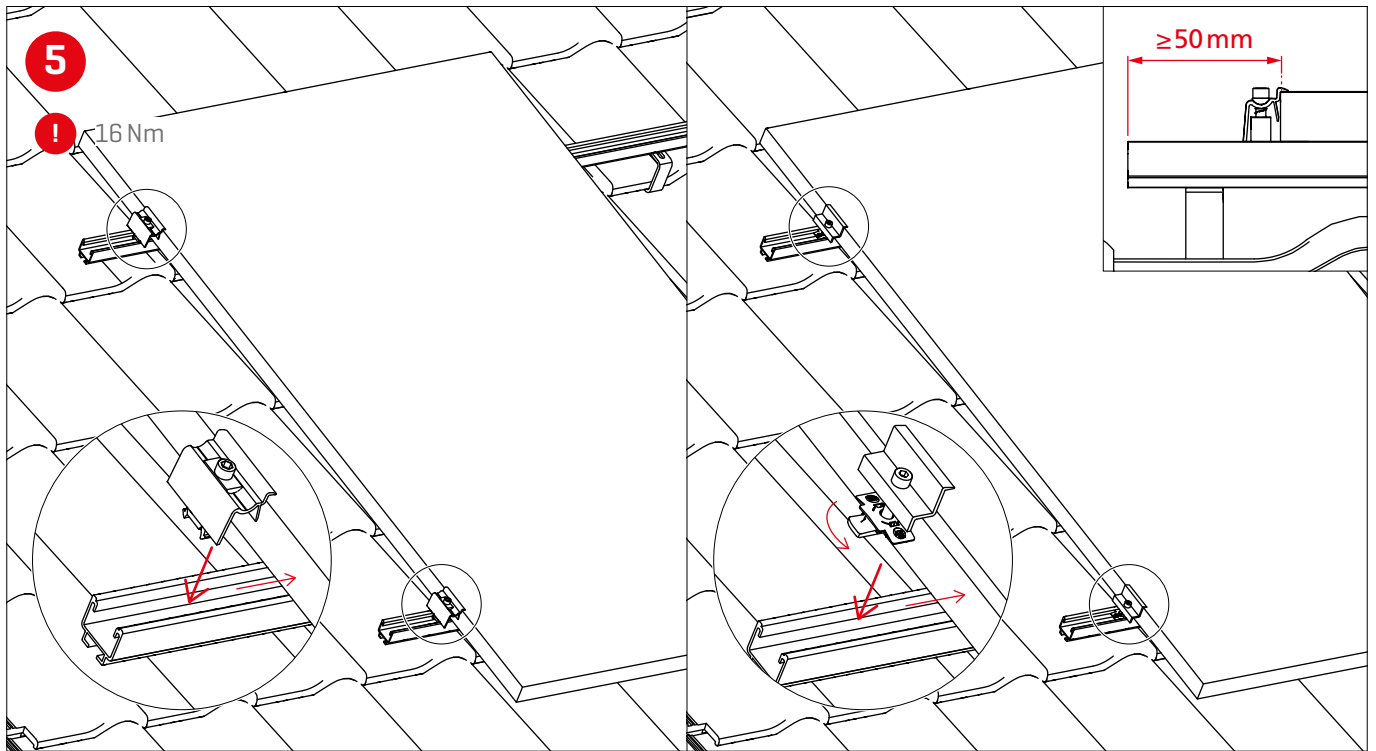
Note sull'isolamento del tetto



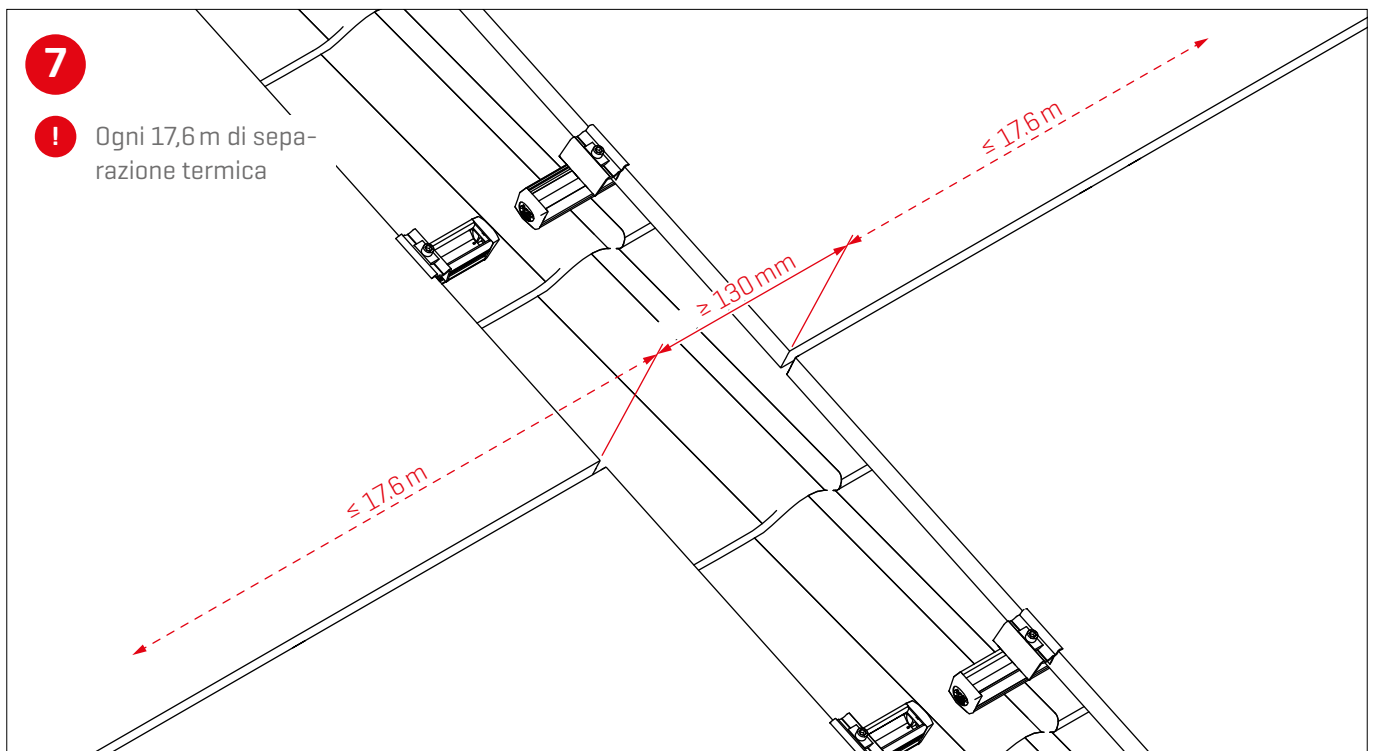
Verticale





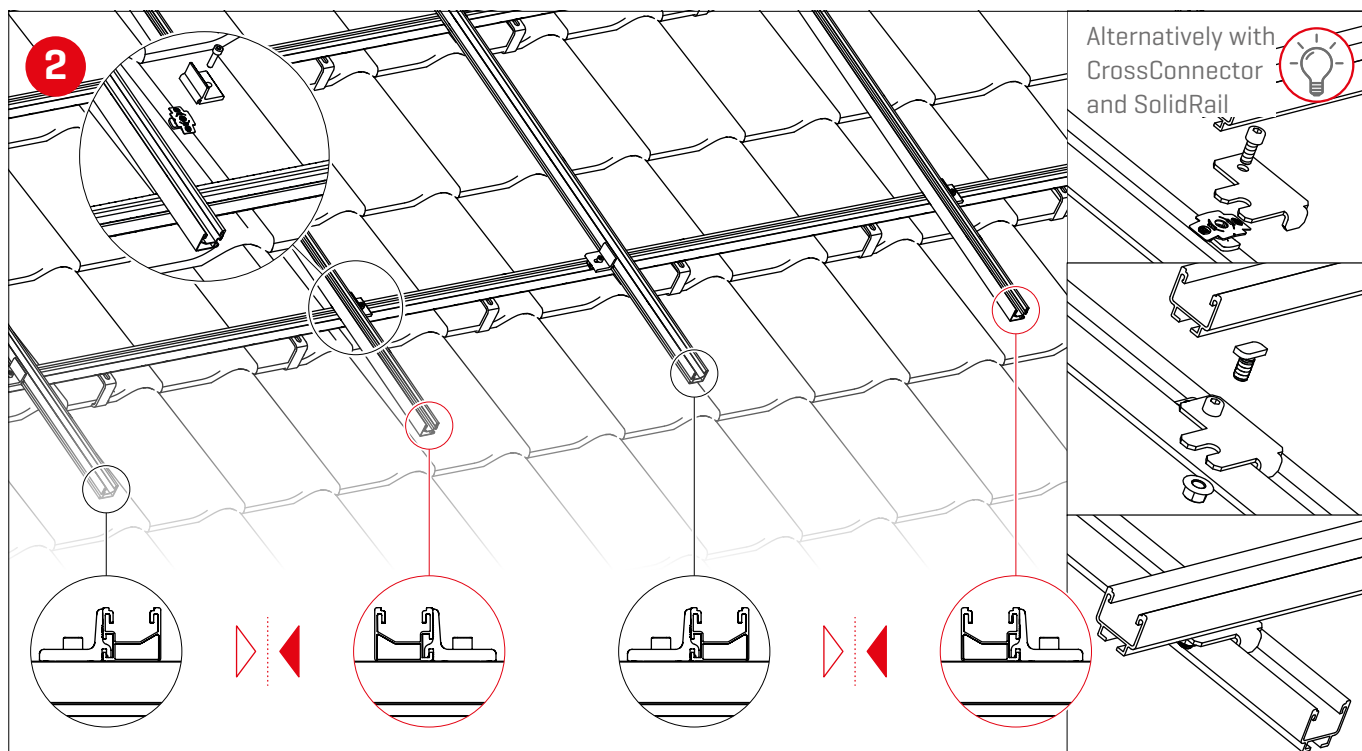
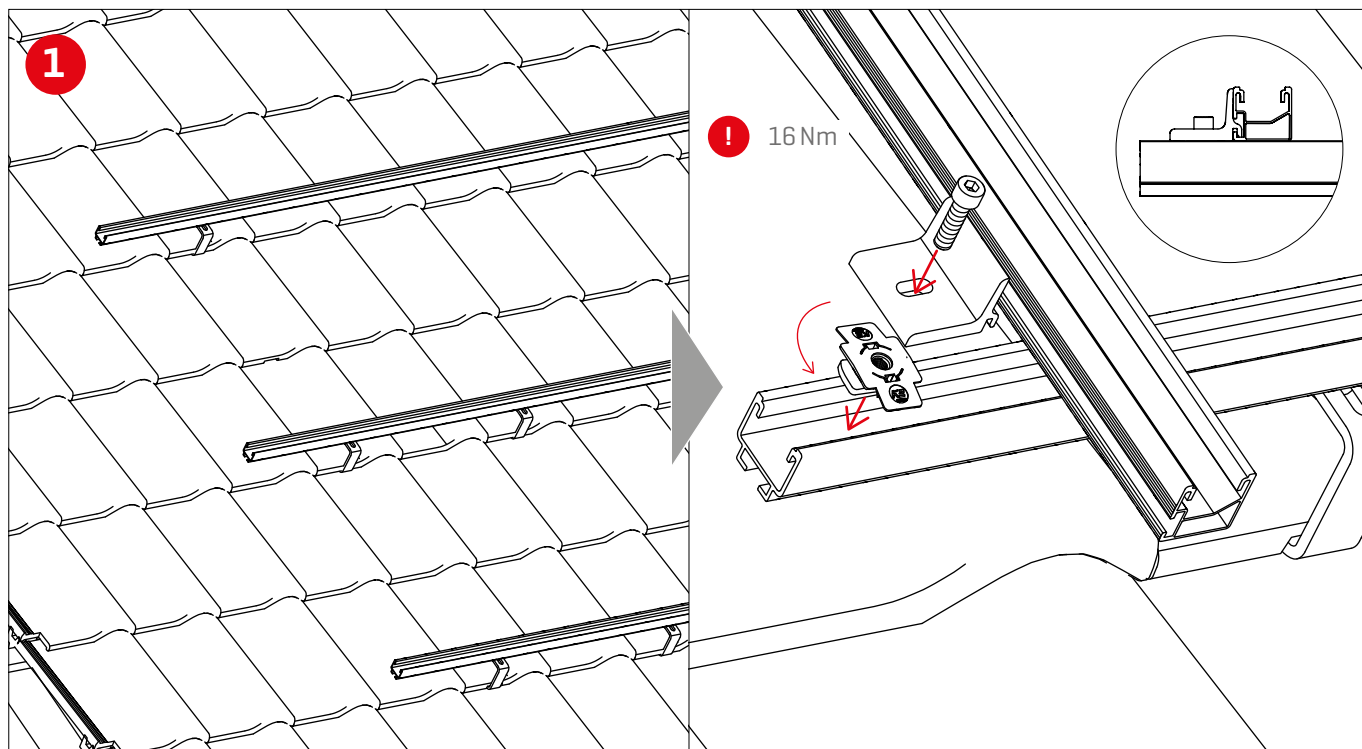


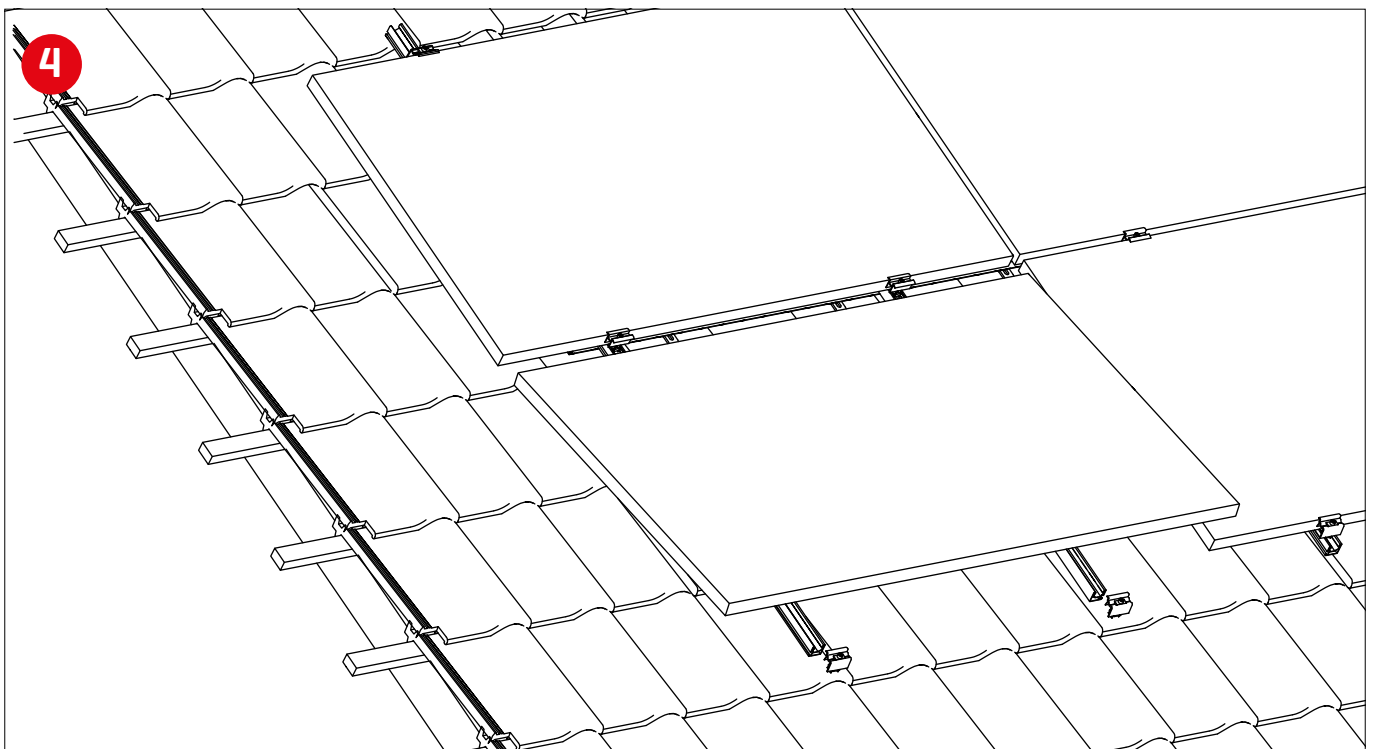
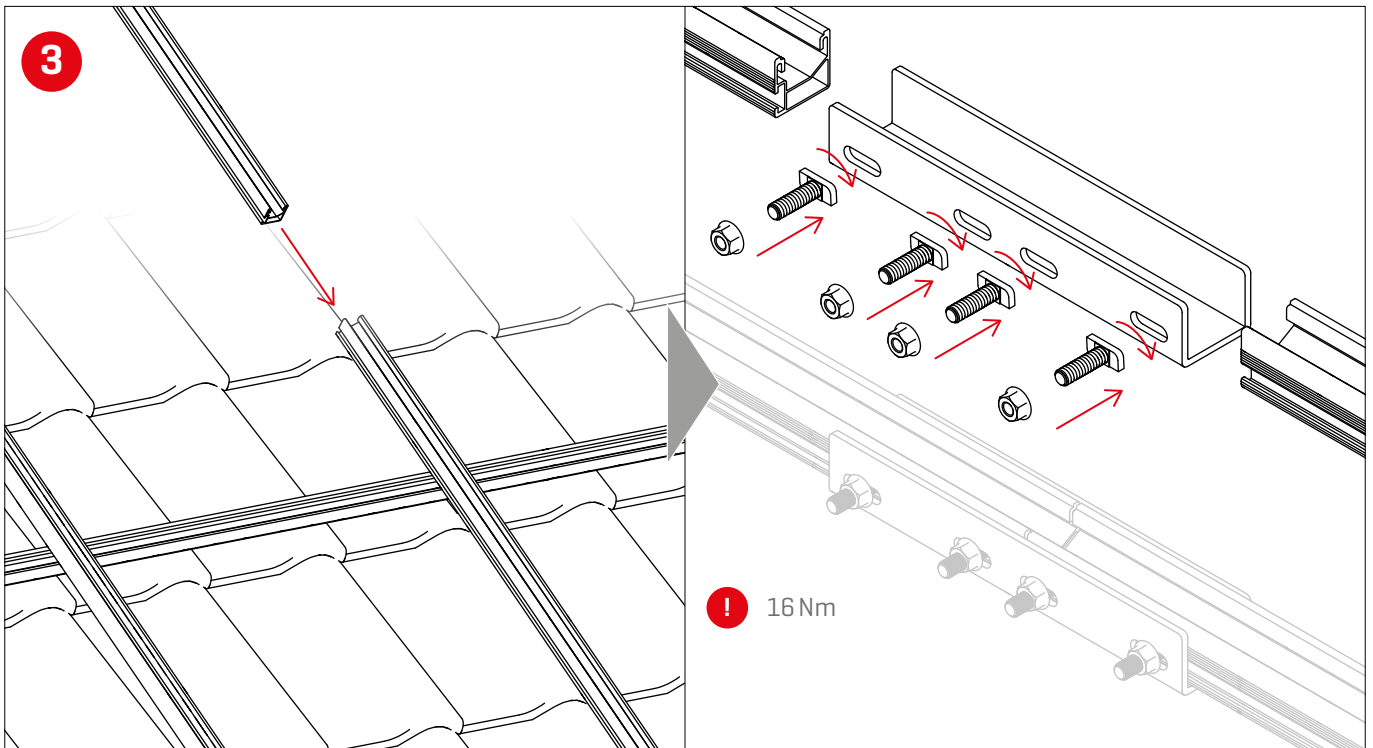
Taglio Termico



Montaggio

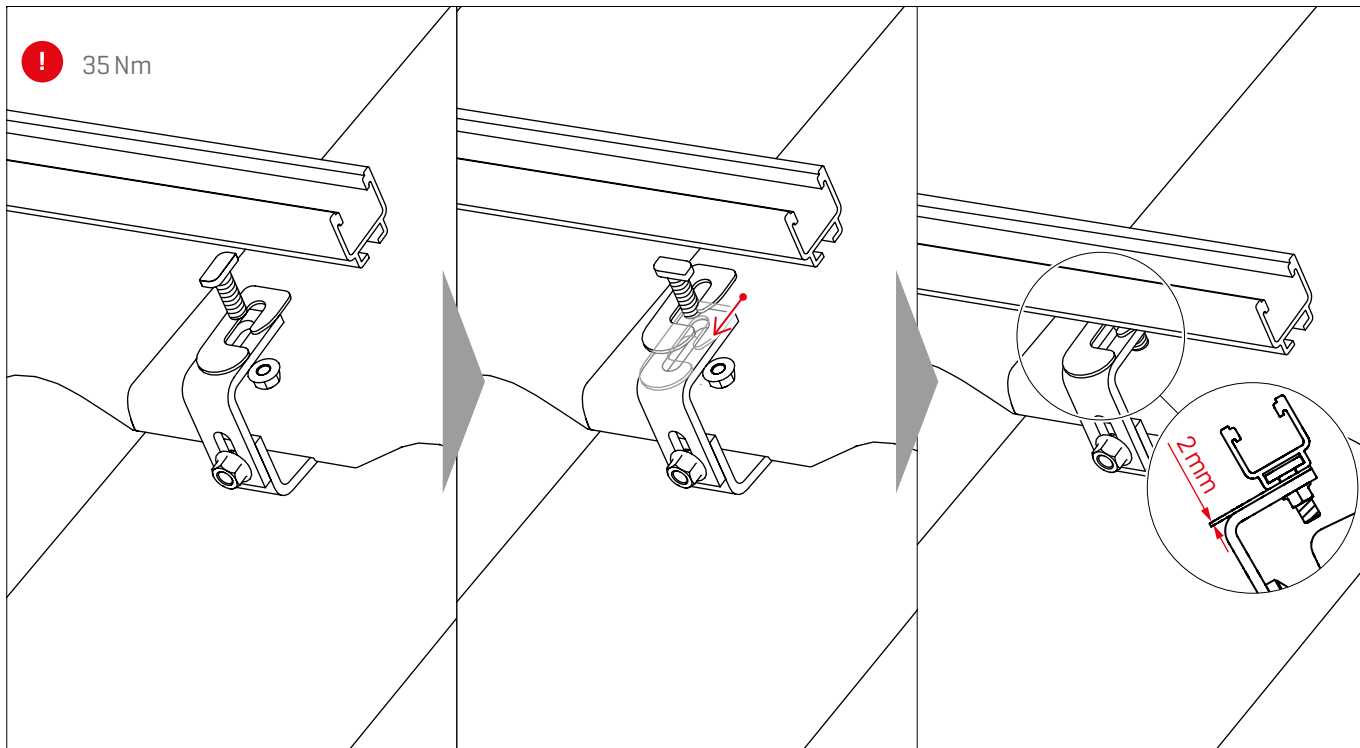
Orizzontale



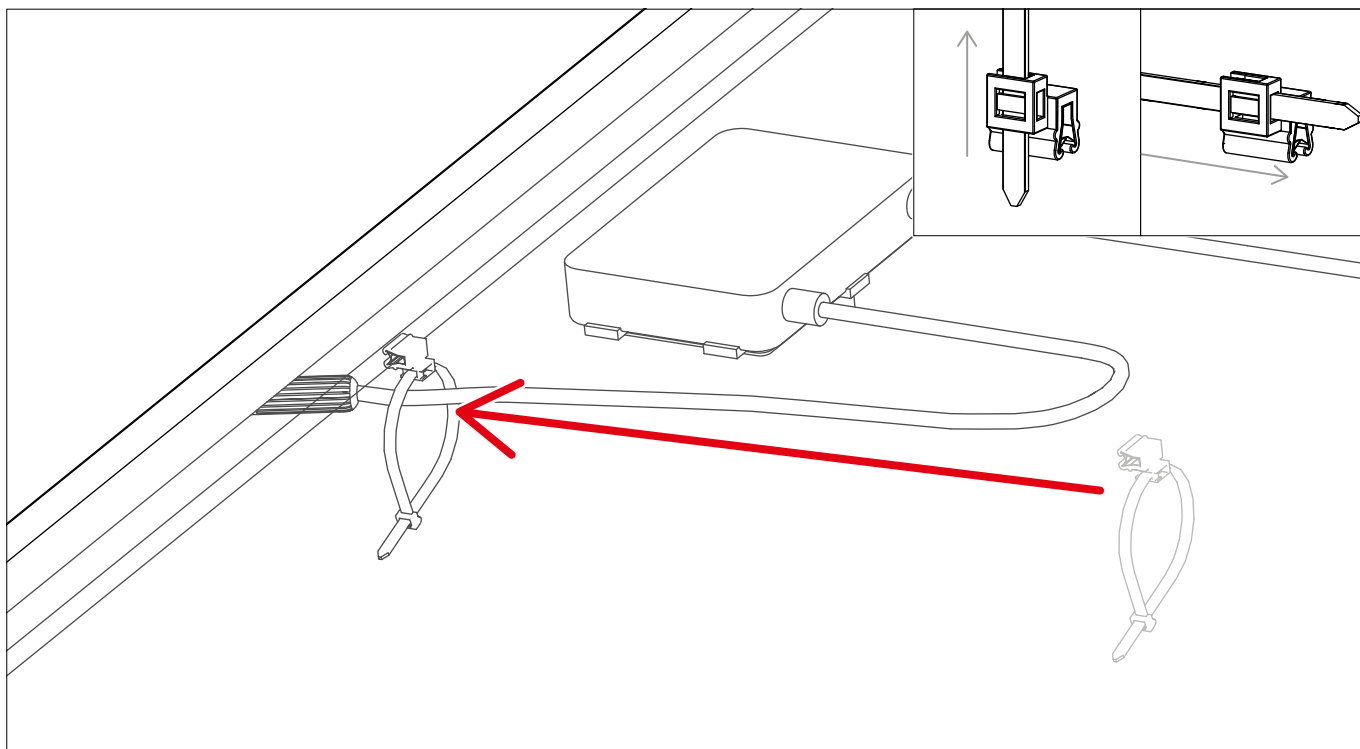


Fasi di montaggio opzionali

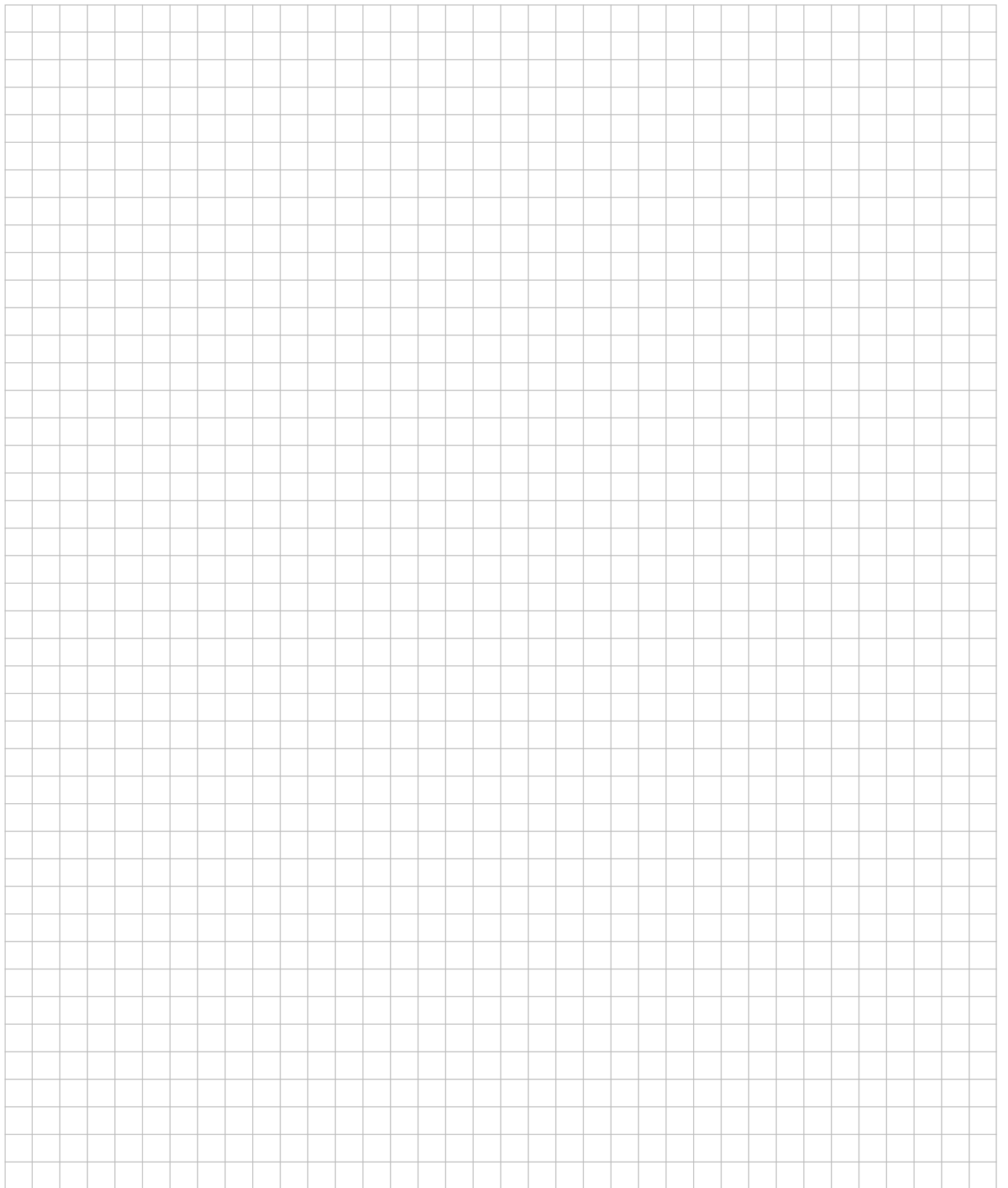
Compensazione dell'altezza del braccio a gancio per il tetto

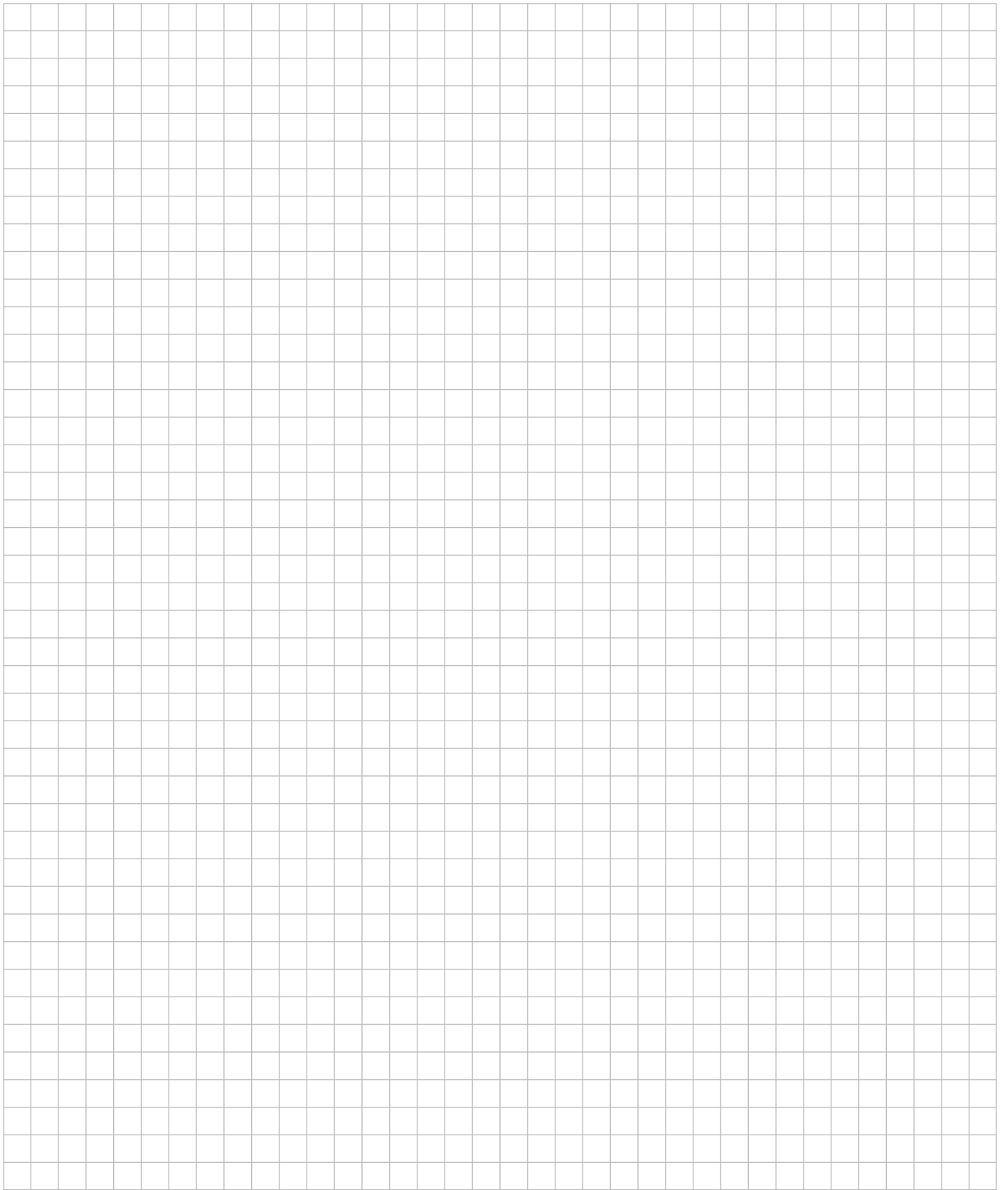


Portacavi



Note





Grazie per avere scelto un sistema di montaggio K2.

I sistemi K2 Systems sono facili e rapidi da montare. Speriamo che queste istruzioni siano state d'aiuto. Per eventuali domande, suggerimenti o proposte di miglioramento siamo a completa disposizione. I nostri recapiti sono disponibili alla pagina:

- ▶ k2-systems.com/it/contatto
- ▶ **Email per supporto tecnico: info@k2-systems.it**

Si applicano le nostre Condizioni Generali di Fornitura, consultabili alla pagina: k2-systems.com

K2 Systems GmbH
Industriestraße 18
71272 Renningen
Germany
+49 (0) 7159 - 42059 - 0
info@k2-systems.com
www.k2-systems.com