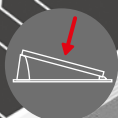
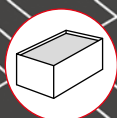


System S-Dome 6 Classic LS

INSTRUKCJA MONTAŻU



Treść

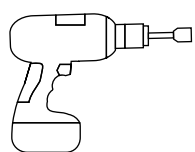
/ Przegląd narzędzi	3
/ Ogólne zasady bezpieczeństwa	4
/ Zasady ogólne	5
· Projektowanie przy użyciu K2 Base	5
· Wymogi dotyczące dachu	5
· Wymogi statyczne	5
· Ważne informacje dotyczące montażu	5
· Komponenty bazowe	6
· Balastowanie	8
· Mocowanie na stałe w dachu	9
/ Montaż	10
· Budowa bloku modułów z przegrodami termicznymi	10
· Montaż modułów	15
· Montaż listwy wiatrochronnej	17
· Opcje balastowania i specyfikacje	18
/ Opcjonalne etapy montażu	20
· Połączenie stałe z zastosowaniem Dome FixPro na przykładzie stopy montażowej Solmont	20
· Ułożenie kabli z zastosowaniem organizera Cable Manager	21
· Uziemienie ramy modułu za pomocą TerraGrif K2MI	21
· Ułożenie kabli z zastosowaniem systemu PVX MultiMount	22

Sprawdzona jakość – potwierdzona wieloma certyfikatami

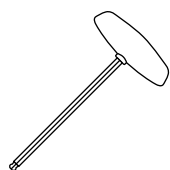
K2 Systems zapewnia bezpieczny montaż, najwyższą jakość i precyzję. Nasi klienci i partnerzy wiedzą o tym od dawna. Niezależne jednostki sprawdziły, potwierdziły i certyfikowały nasze kompetencje i komponenty.

Na stronie k2-systems.com/en/technical-information można znaleźć nasze certyfikaty jakości i produktów.

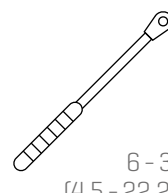
Przegląd narzędzi



6 mm



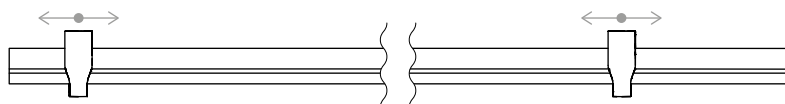
6 mm



6 - 30 Nm
[4,5 - 22,2 lb-ft]

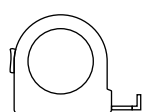


6 mm



Dome Speed Spacer 2,25/2,50 · 2003253 / 2004219

Przymiary do modułów wg długości



≥ 3,0 m



≥ 6,0 m

Digital Toolbox



Czy znasz już nasze rozwiązania cyfrowe? Już teraz zacznij korzystać z aplikacji K2 DocuApp i zapisuj pierwsze ważne dane projektowe bezpośrednio u klienta lub w miejscu inwestycji.

Następnie zastosuj te dane w programie planistycznym online Software K2 Base. Tutaj szybko, łatwo i bezpiecznie wykonasz projekt. Otrzymasz szczegółowy raport z projektu wraz z planem montażu i raportem statycznym. Interfejs K2+ umożliwia bezproblemowe przesyłanie danych projektowych do narzędzi projektowych innych producentów.

Aplikacja K2 DocuApp ułatwia i usprawnia prowadzenie dokumentacji projektowej – bez irytujących stosów papieru.

Zarejestruj się i zacznij już teraz:

base.k2-systems.com →

docuapp.k2-systems.com →

Ogólne zasady bezpieczeństwa

Uwaga: przestrzegać naszych Ogólnych Zasad Montażu.

Są one dostępne na stronie k2-systems.com/en/technical-information

- Instalacje mogą montować i uruchamiać wyłącznie osoby, które z uwagi na kompetencje zawodowe (np. wykształcenie lub działalność), ew. doświadczenie, potrafią zagwarantować przepisowe wykonanie tych prac.
- Przed montażem sprawdzić, czy produkt spełnia obowiązujące lokalnie wymogi statyczne. W przypadku instalacji dachowych zawsze sprawdzać nośność dachu inwestycji.
- Koniecznie przestrzegać krajowych i właściwych dla danego regionu przepisów budowlanych, norm i regulacji w zakresie ochrony środowiska.
- Przestrzegać przepisów bhp, stosownych norm i przepisów branżowych! W szczególności należy przy tym przestrzegać następujących zasad:
 - Nosić odzież ochronną (przede wszystkim hełm ochronny, obuwie robocze i rękawice robocze).
 - Podczas prac na dachach przestrzegać przepisów dotyczących prac na dachu (np.: stosować: zabezpieczenia przed upadkiem z wysokości, rusztowanie z pomostem od wysokości okapu dachowego 3 m itp.).
 - Podczas montażu musi być stale obecna druga osoba, która w razie wypadku szybko udzieli pomocy.
- Systemy montażowe K2 są stale udoskonalane, co może powodować zmiany w procesie montażu. Z tego względu przed przystąpieniem do prac trzeba sprawdzić aktualność instrukcji montażu na stronie: k2-systems.com/en/technical-information. Na życzenie możemy również wysłać aktualną wersję instrukcji.
- Przestrzegać instrukcji montażu opracowanych przez producentów modułów.
- Wyrównanie potencjałów pomiędzy poszczególnymi elementami instalacji należy wykonać zgodnie z przepisami danego kraju.
- Przez cały czas trwania montażu na miejscu musi być dostępny przynajmniej jeden egzemplarz instrukcji montażu.
- Nie ponosimy odpowiedzialności prawnej za wady ani szkody powstałe w wyniku nieprzestrzegania naszych zaleceń i instrukcji montażu, niezastosowania wszystkich komponentów systemu oraz stosowania części nabytych u konkurencji. W takich przypadkach odpowiedzialność z tytułu rękojmi jest wykluczona.
- W przypadku nieprzestrzegania naszych Ogólnych Zasad Bezpieczeństwa oraz stosowania części nabytych u konkurencji spółka K2 Systems GmbH zastrzega sobie wyłączenie odpowiedzialności.
- W przypadku przestrzegania wszystkich zasad bezpieczeństwa oraz prawidłowego montażu instalacji okres gwarancji wynosi 12 lat! Przestrzegać naszych warunków gwarancji dostępnych na stronie k2-systems.com/en/technical-information.
Na życzenie możemy je oczywiście również wysłać.
- Demontaż systemu odbywa się w kolejności odwrotnej do montażu.
- Elementy konstrukcyjne K2 ze stali nierdzewnych są dostępne w różnych klasach odporności na korozję. Należy zawsze dokładnie sprawdzić ewentualne obciążenie korozyjne każdego elementu lub konstrukcji.

Zasady ogólne



System S-Dome 6 Classic LS można montować w sposób standardowy pod następującymi warunkami. Nawet jeśli przez zastosowanie czynników zwiększających bezpieczeństwo system spełnia wyższe wymogi, w przypadku przekroczenia zalecanych wartości należy skonsultować się ze swoim doradcą z K2 Systems.

BA Projektowanie przy użyciu K2 Base

Do projektowania polecamy nasz darmowy program online K2 Base. W pięciu krokach zaplanujesz odpowiedni system montażu i otrzymasz zalecenie dotyczące konstrukcji, wykaz części oraz raport statyki.

Wystarczy się zalogować na stronie:
base.k2-systems.com

- Sprawdzić kompatybilność poszycia dachu z matami Mat S.
- Aby móc korzystać z systemu, należy zamontować co najmniej dwie podpory powiązane ze sobą.
- Zachować przegrody termiczne (odległość między blokami modułów) w kierunku profilu bazowego i rzędów modułów:
 - profil bazowy: 12,3 m
 - rząd modułów: 16,0 m
- Po zjawiskach ekstremalnych, jak np. burze, masywne opady, trzęsienie ziemi itp., zlecić sprawdzenie systemu specjalistycznej firmie. Jeżeli kontrola wykaże odkształcenia plastyczne, np. w obrębie klej modułów lub uszkodzenia, należy wymienić odpowiednie komponenty na nowe.

Wymogi dotyczące dachu

- System ten można montować bez konieczności mocowania na stałe na wszystkich standardowych dachach płaskich z podłożem wytrzymałym na ściskanie i o nachyleniu $\leq 3^\circ$.
- Mocowanie na stałe $> 3^\circ$ do $\leq 10^\circ$
 - Do $\leq 5^\circ$ możliwość montażu kombinowanego z użyciem balastu
 - $> 5^\circ$ do $\leq 10^\circ$ wyłącznie bez balastu
- Powierzchnia dachu musi być czysta i sucha. W razie potrzeby nierówności skompensować lub usunąć.
- Współczynnik tarcia dachu należy określić na miejscu. Patrz film k2-systems.com/en/friction-coefficient

Moduły i klemy

- Moment dokręcenia wszystkich klej modułów wynosi 14 Nm.
- Przestrzegać wytycznych producenta modułów co do miejsca montażu klej i modułów (patrz karta techniczna modułów opracowana przez producenta). Sprawdzić, czy producent zezwala na montaż klej po krótszej stronie ramy modułu. Patrz również: k2-systems.com/en/approved-modules-dome-6

Wymogi statyczne

- Inwestor musi koniecznie sprawdzić konstrukcję dachu pod kątem wystarczającej nośności pozostałej i wytrzymałości izolacji cieplnej na nacisk.
- Do modułów oramowanych z wysokością ramy 30 - 50 mm
- Dozwolone wymiary modułów (długość x szerokość):
 - **10°:** 1562 - 2390 x 950 - 1170 mm
 - **15°:** 1562 - 2390 x 950 - 1305 mm

Informacje ogólne

- Przy projektowaniu balastowania czynniki zewnętrzne, oddziałujące na system, są uwzględniane tylko w ograniczonym zakresie. Nie można uwzględnić takich czynników jak np. nierówności, rozszerzalność cieplna liniowa, mech, woda stojąca, starzenie się folii, należy mieć jednak na uwadze, że mogą one wpływać na przesunięcia w obrębie instalacji. Dlatego zalecamy regularną konserwację systemu lub sprawdzenie, czy konieczne jest dodatkowe mocowanie mechaniczne.
- Uważać, aby nie utrudnić odpływu wód opadowych.
- Przestrzegać ogólnych norm i przepisów dotyczących ochrony odgromowej. W razie potrzeby zlecić specjalistę zaprojektowanie instalacji odgromowej [ew. stosować klemy odgromowe]. Przestrzegać przy tym obowiązujących lokalnie przepisów.

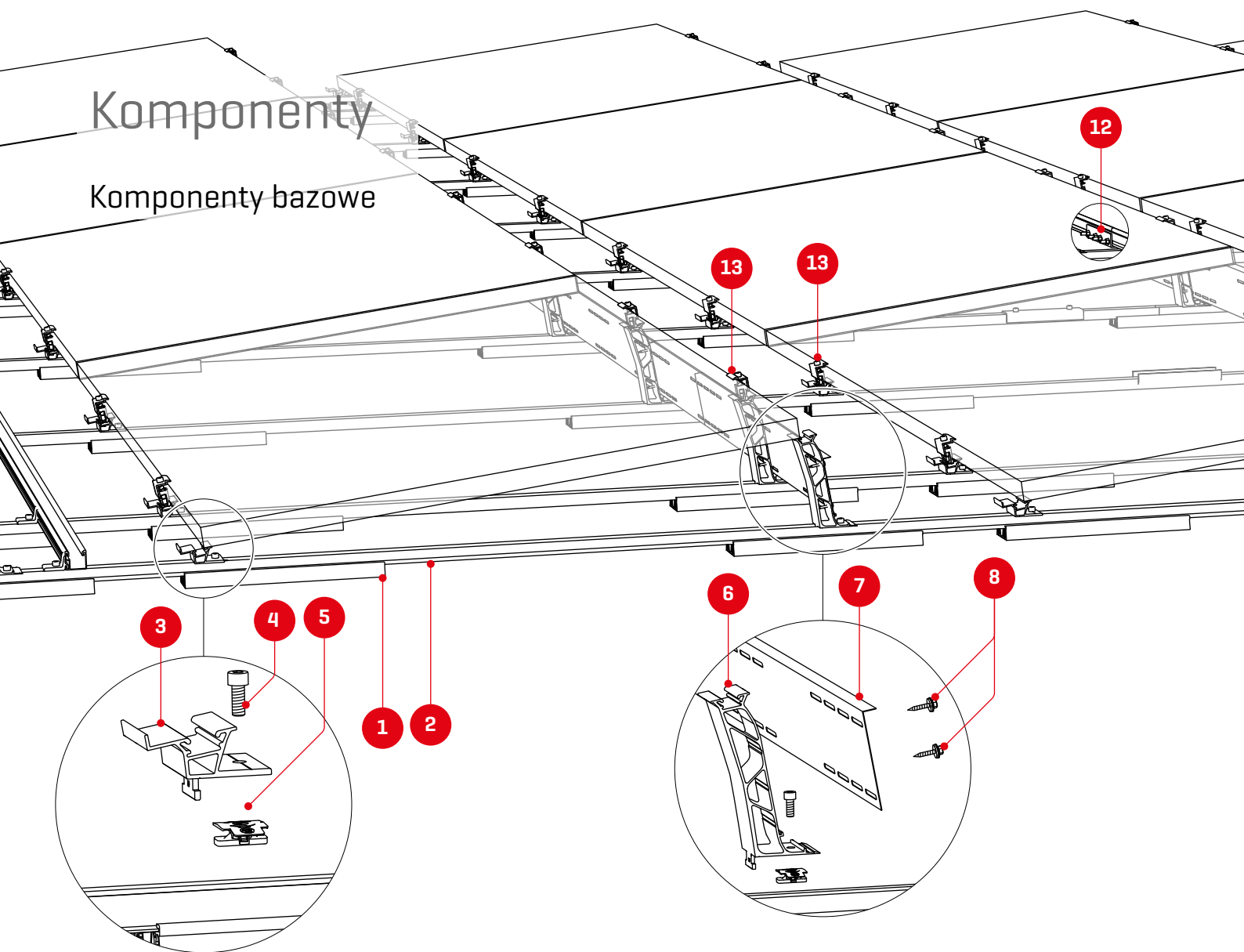
Ważne informacje dotyczące montażu

System montażowy

- Dokładny kąt nachylenia podpory odbiega nieco od 10° w zależności od szerokości modułu. Kąt ten maleje przy większych szerokościach modułów.
- Zachować odstęp minimalny 600 mm od krawędzi dachu. W przypadku budynków o wysokości poniżej 5 m odstęp minimalny można zmniejszyć.

Komponenty

Komponenty bazowe

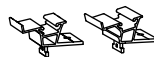


1 2003126
Mat S Long

2 Numer artykułu
specyficzny dla danej
instalacji
BasicRail 22

3 2003243 / 2004175
Dome 6.10 / 6.15 SD

4 1001643 + 2001729
5 Nakrętka wsuwana MK2 i
śruba z łbem walcowym z
uzębieniem M8

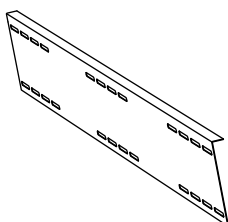
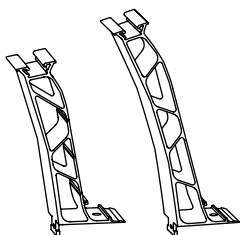


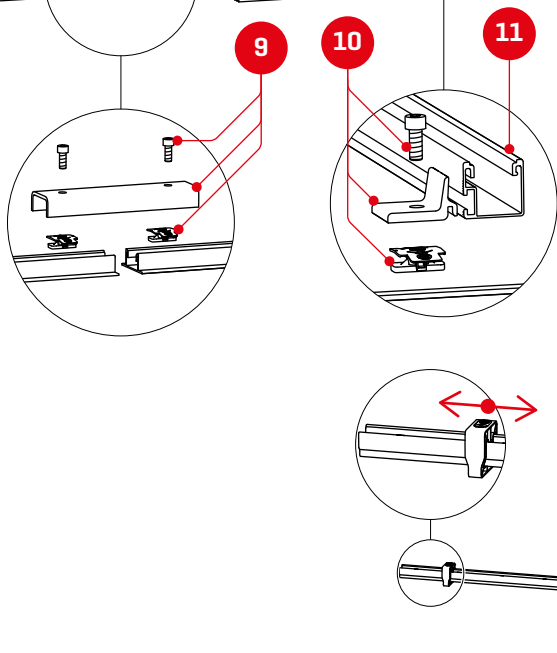
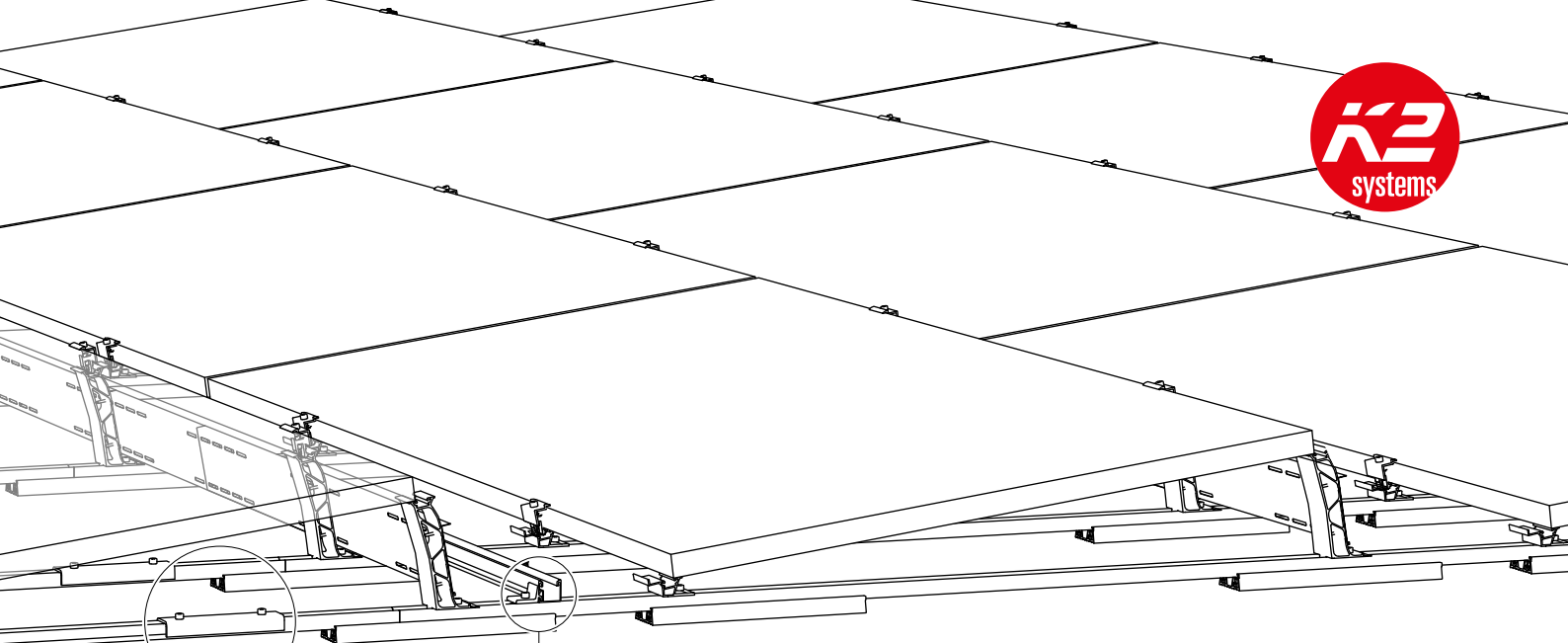
6 2004125 / 2004174
Dome 6.10 / 6.15 Peak

7 2004167 / 2004183
S-Dome 6.10 / 6.15
Windbreaker LS

8 2003427
Wkręt samogwintu-
jący z podkładką
uszczelniającą

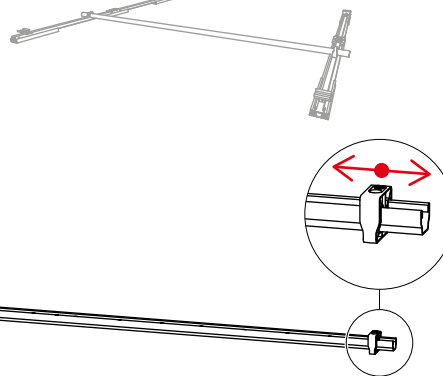
9 1006039
FlatConnector Set





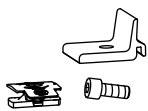
Przymiar Dome 6

2004129
Dome Speed Spacer 2,50

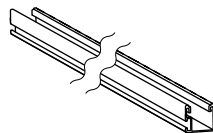


Opcjonalnie

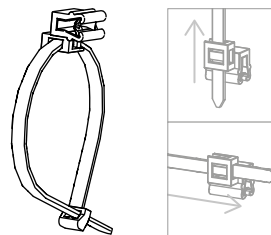
10 2003145
Climber Set



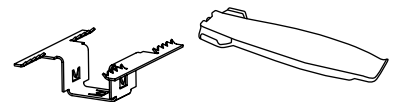
11 2003258
SingleRail Light 36



2002870
Cable Manager

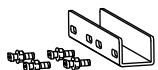


2003542
TerraGrif K2MI
Duo 18



2004141
Mat S Tool

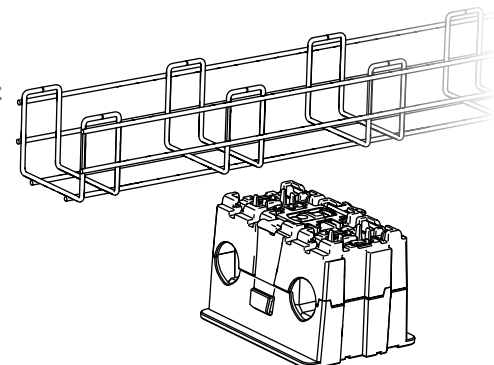
12 2001976
SingleRail 36 Con-
nector Set



13 2002559
DomeClamp EC

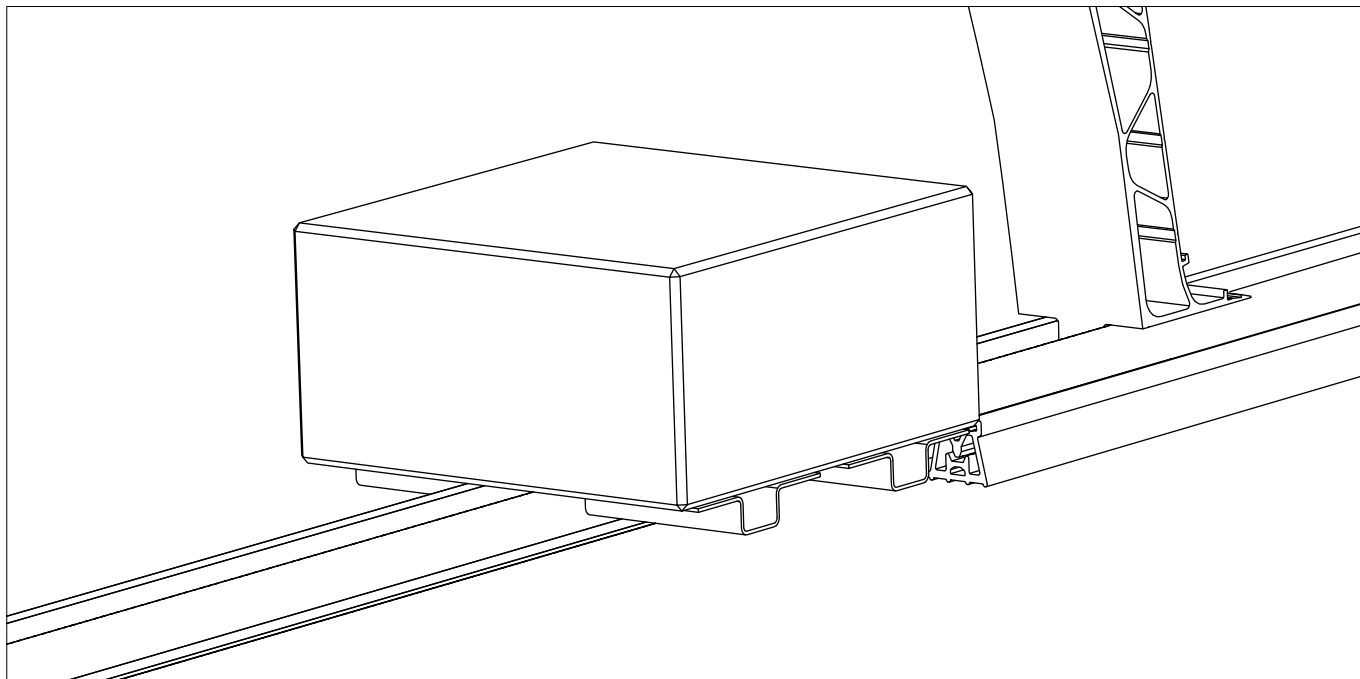


2004054 + 2003137
Performa Mesh Tray oraz
PVX Multimount

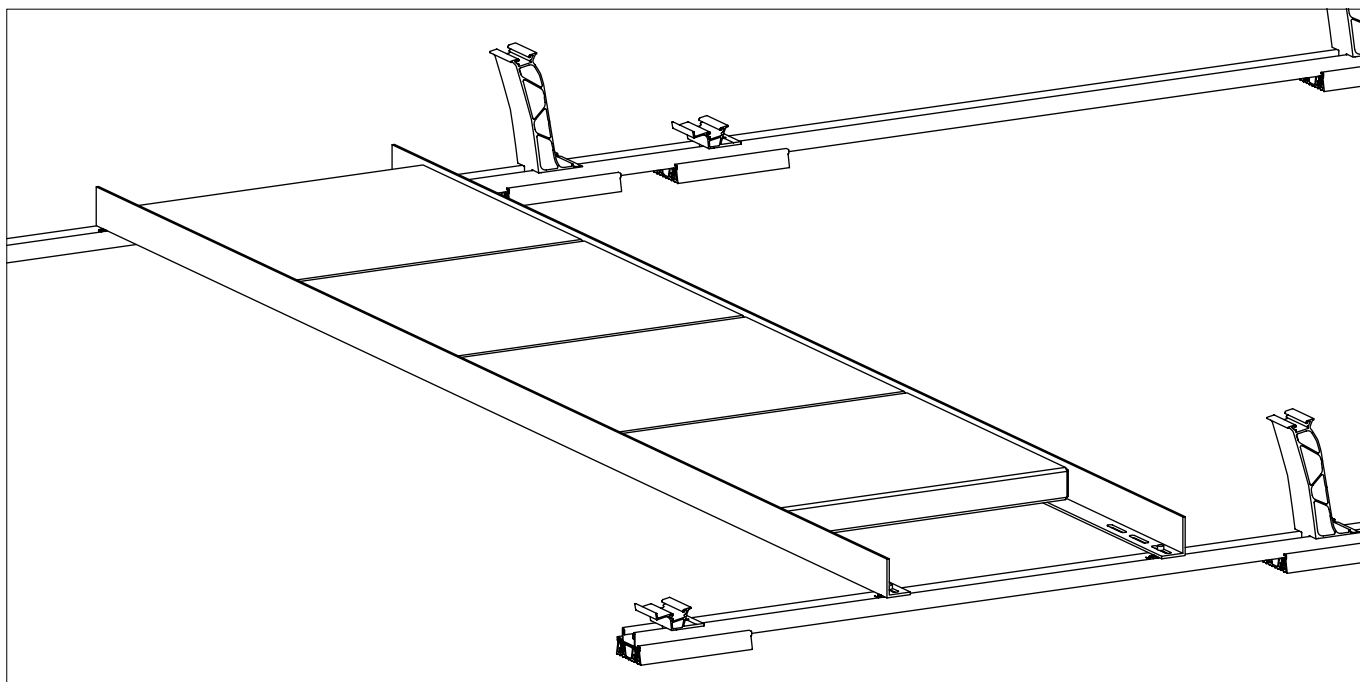
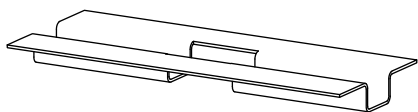


Komponenty

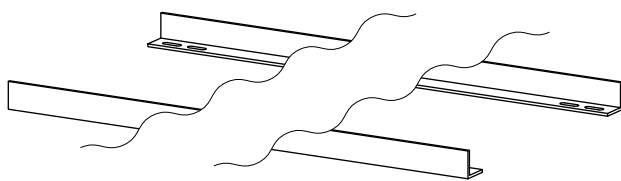
Balastowanie



2002300
SpeedPorter



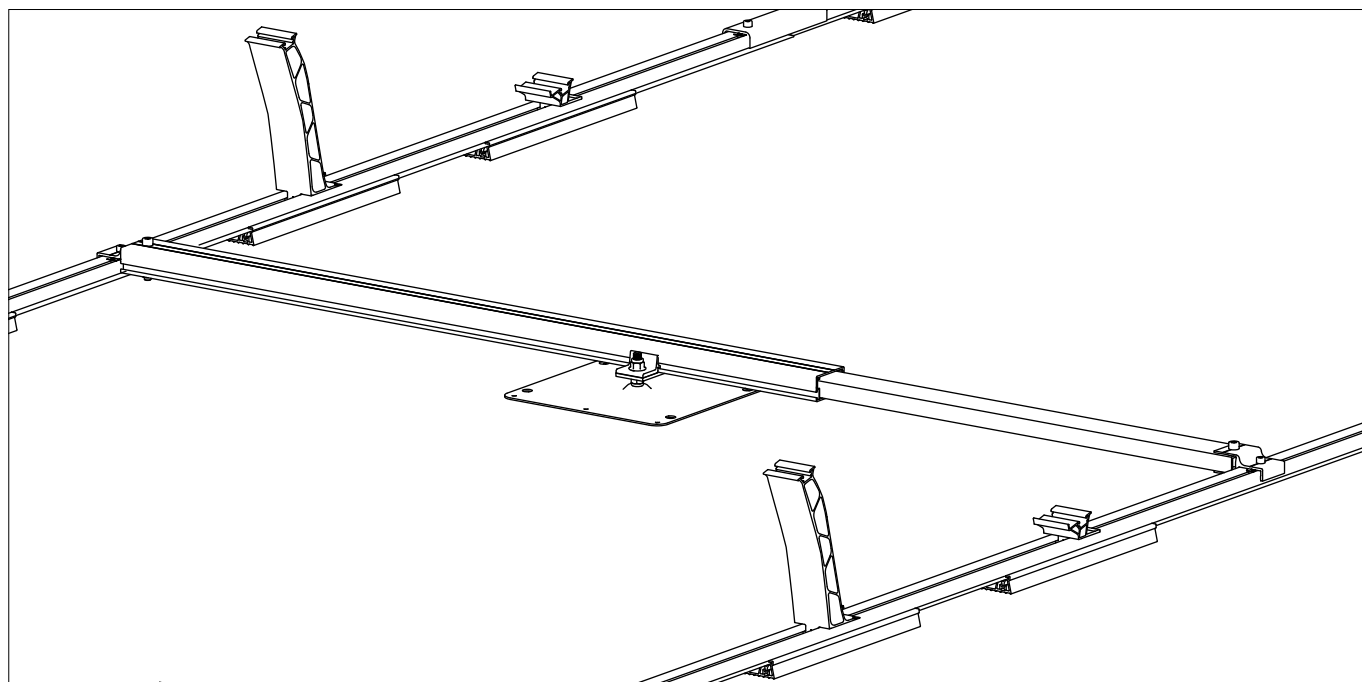
2004157
Porter



1001643 + 2001729
nakrętka wsuwana MK2 +
śruba z łbem walcowym
M8×20



Mocowanie na stałe w dachu

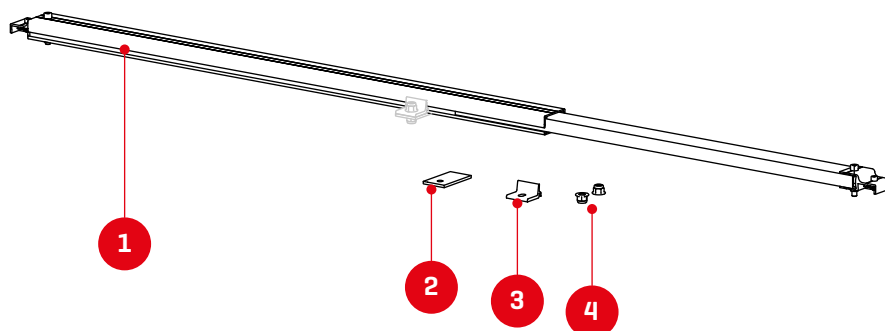


1 2003384
Dome FixPro S

2 2002546 / 2002547
Adapter M10/12

3 2003146 / 2003147
Climber M10/12

4 Pozostałe elementy [np. śruby i nakrętki] do montażu na elemencie mocującym zapewnia inwestor.



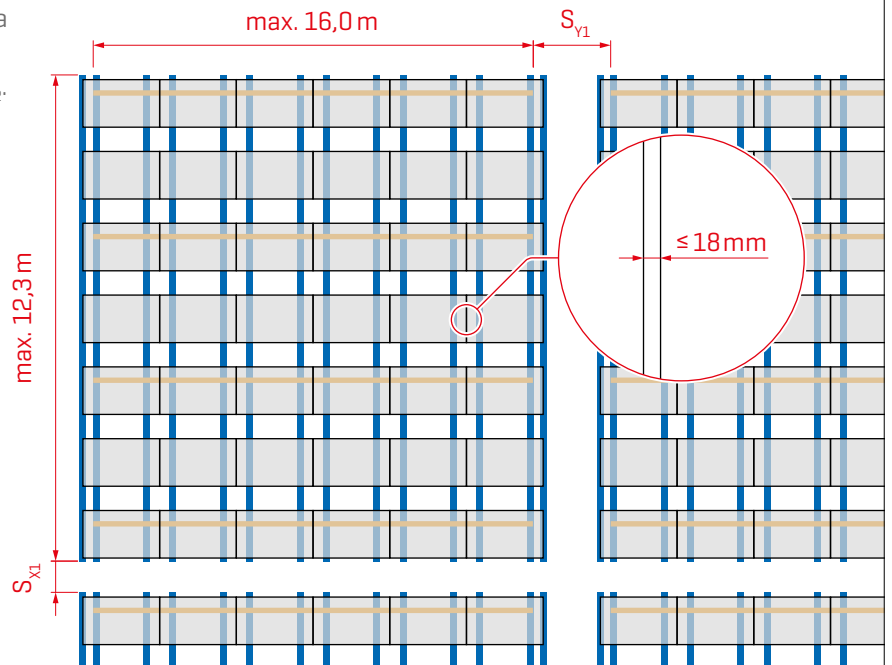
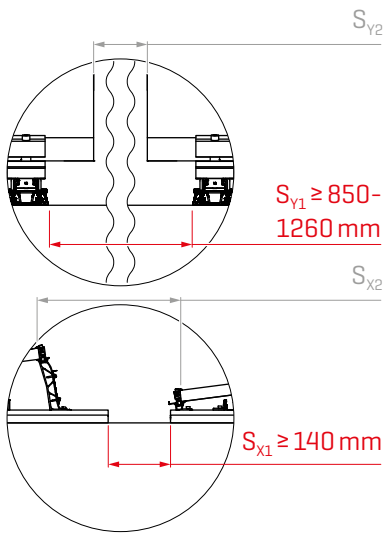
Montaż



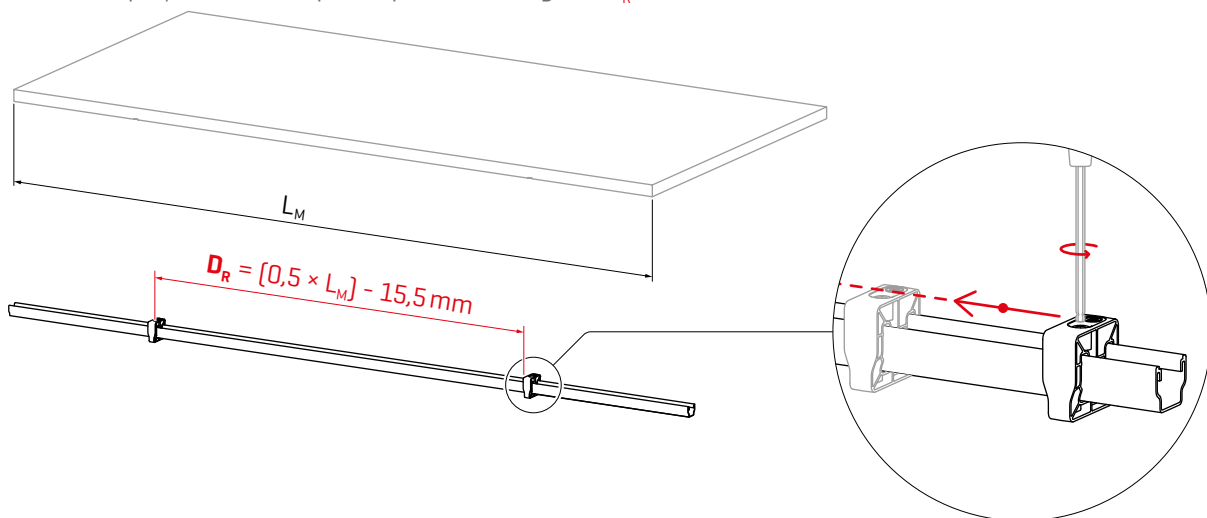
Minimalne wartości montażowe (S_{x1}/S_{y1}) dla separacji termicznej bloków modułów nie mogą być podcięte.

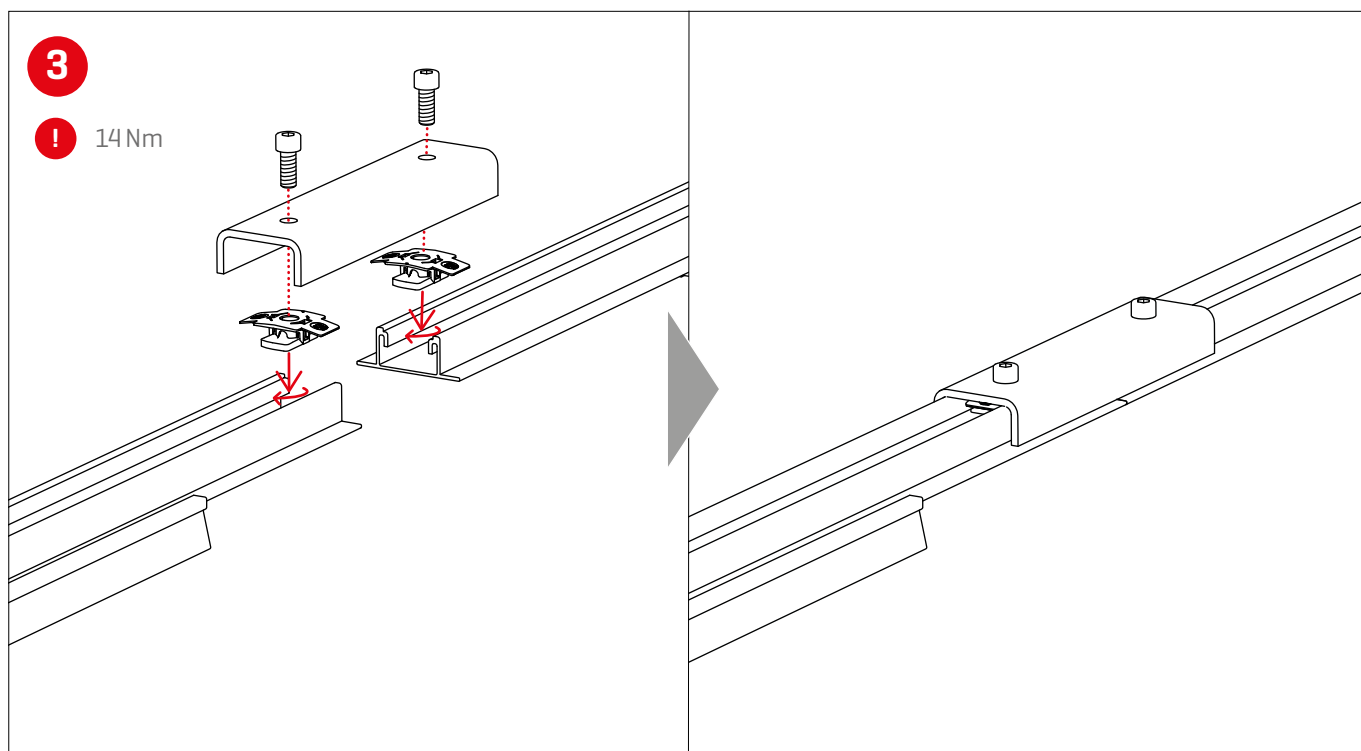
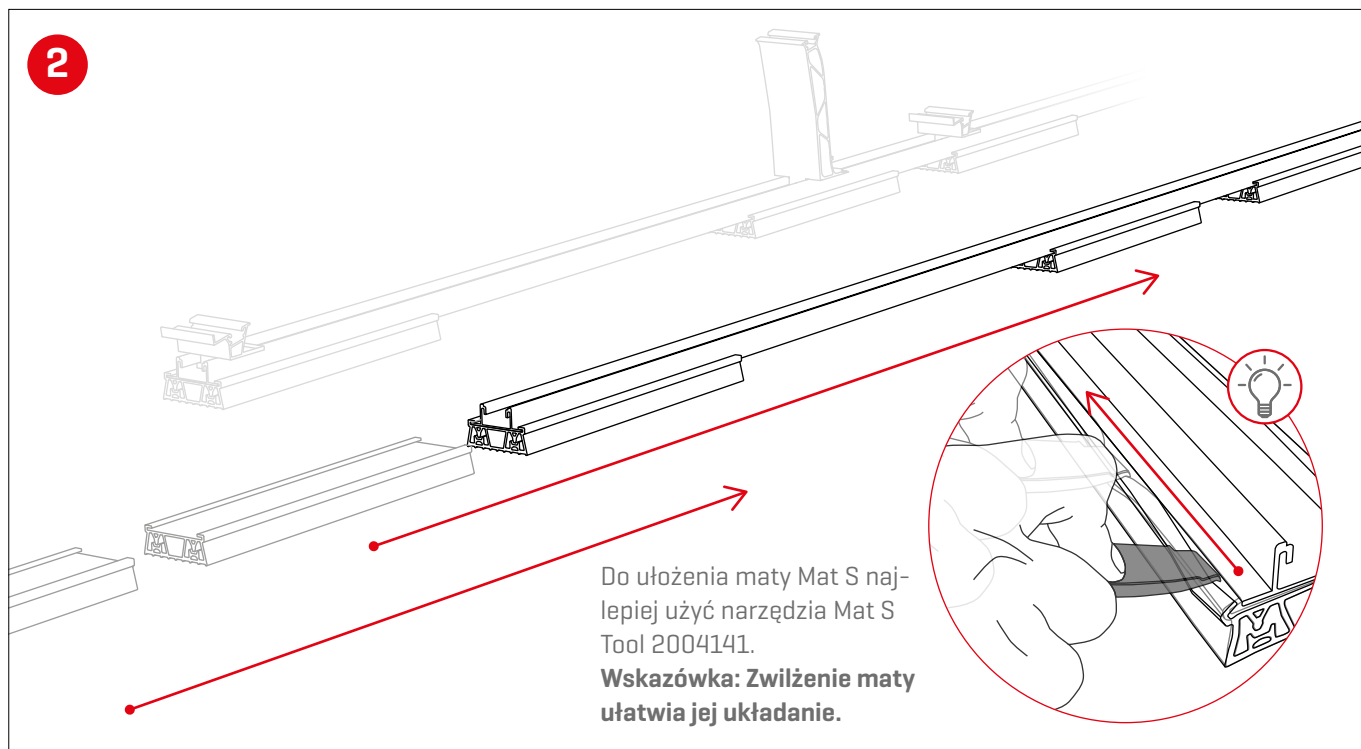
W K2 Base ustawia się odległości między krawędziami modułów (S_{x2}/S_{y2}) do planowania.

Plan montażowy K2 Base wyświetla automatycznie obliczone wartości montażowe w zależności od S_{x2}/S_{y2} .



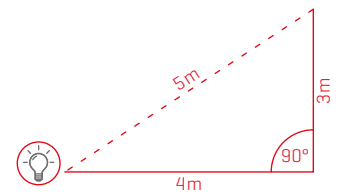
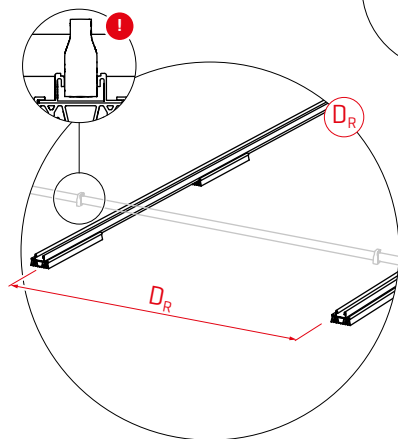
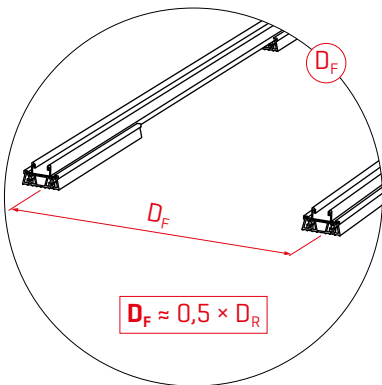
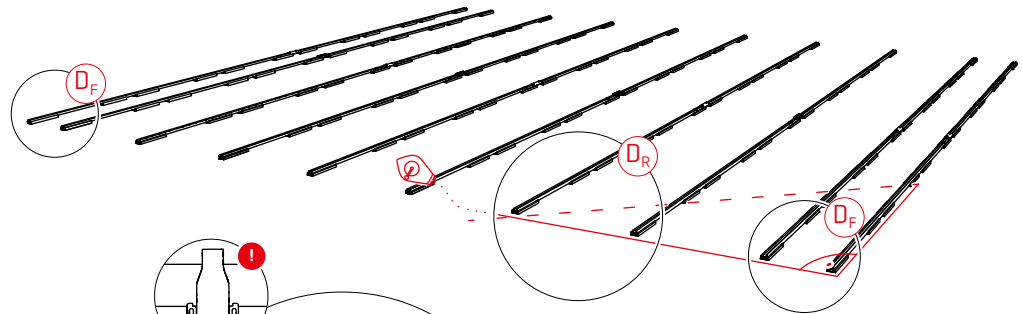
Aby zmierzyć odległości między profilami montażowymi, ustawić przymiar Dome Speed Spacer na odległość D_R .





4

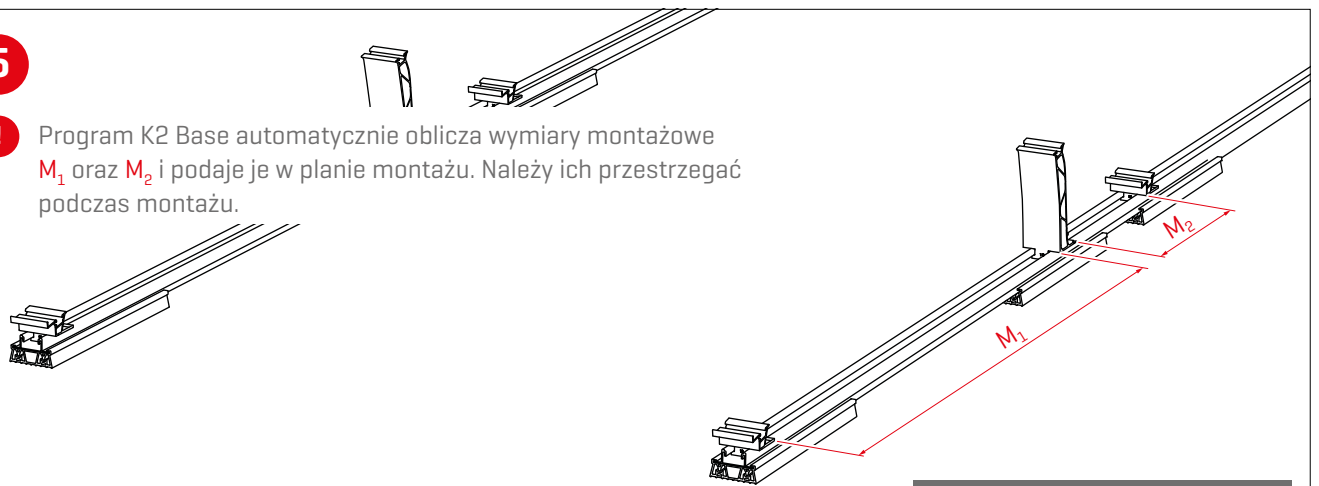
! Ustawić profile zgodnie z planem montażu Base.



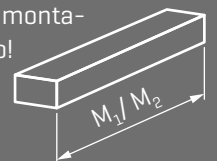
$$3^2 + 4^2 = 5^2$$
$$9 + 16 = 25 \rightarrow 90^\circ \checkmark$$

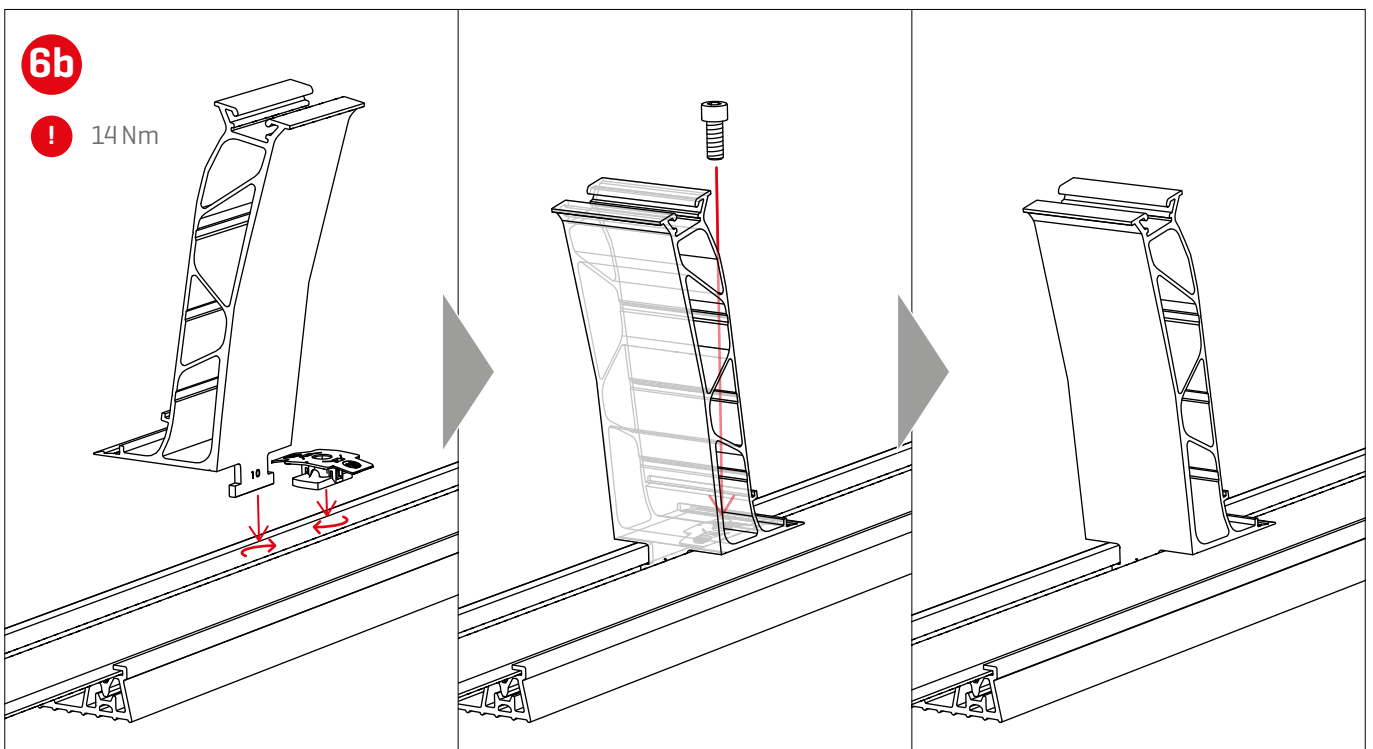
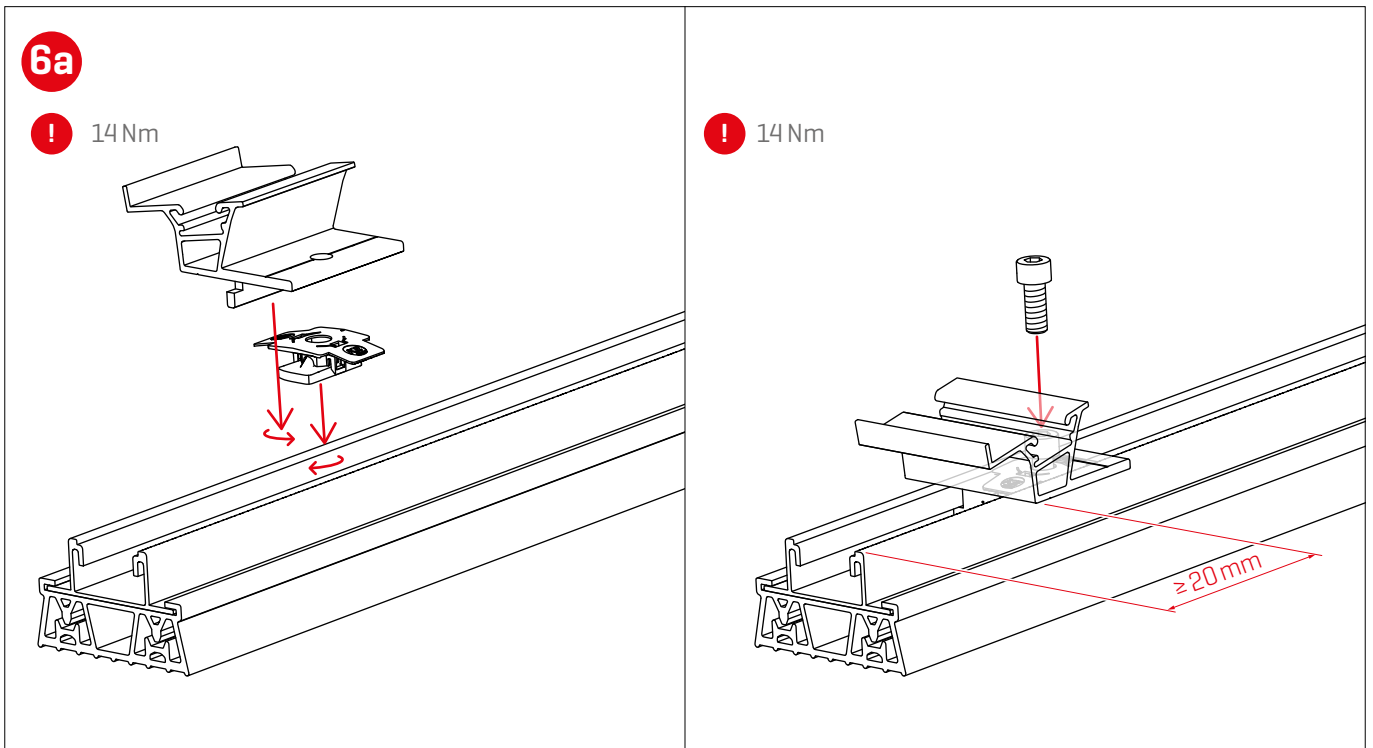
5

! Program K2 Base automatycznie oblicza wymiary montażowe M_1 oraz M_2 i podaje je w planie montażu. Należy ich przestrzegać podczas montażu.



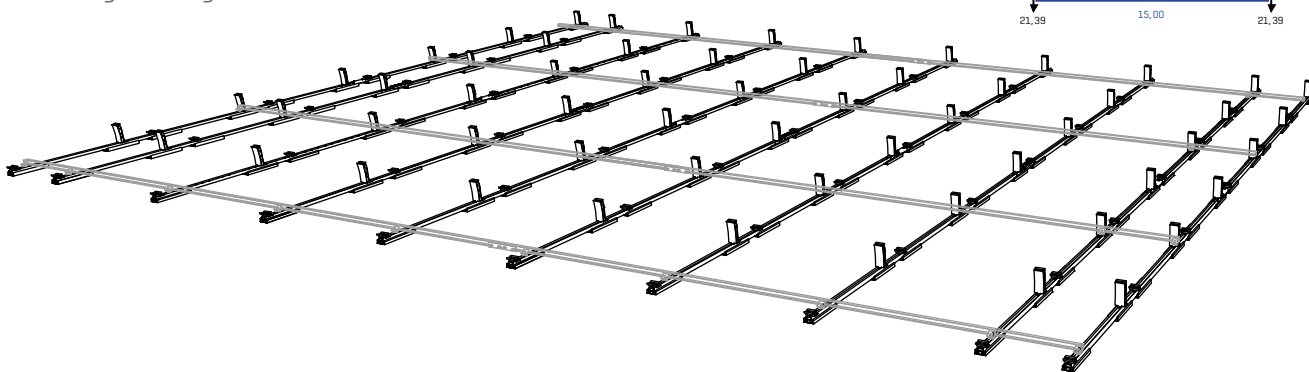
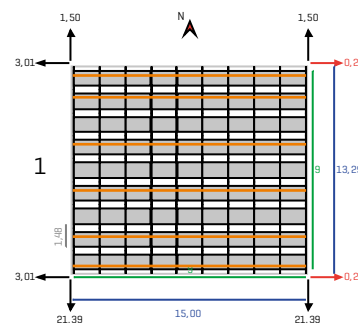
! Dla wymiarów M_1 oraz M_2 zalecamy użycie sprawdzianu montażowego!



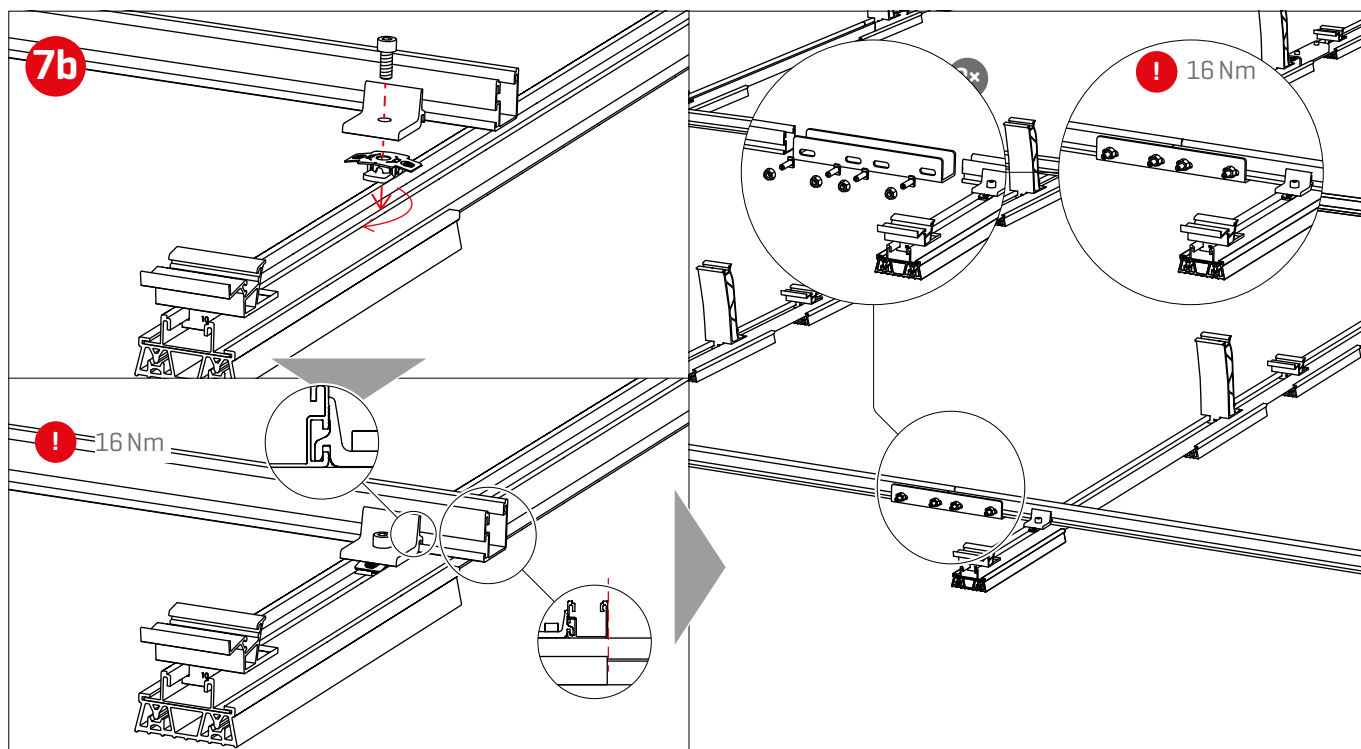


7a

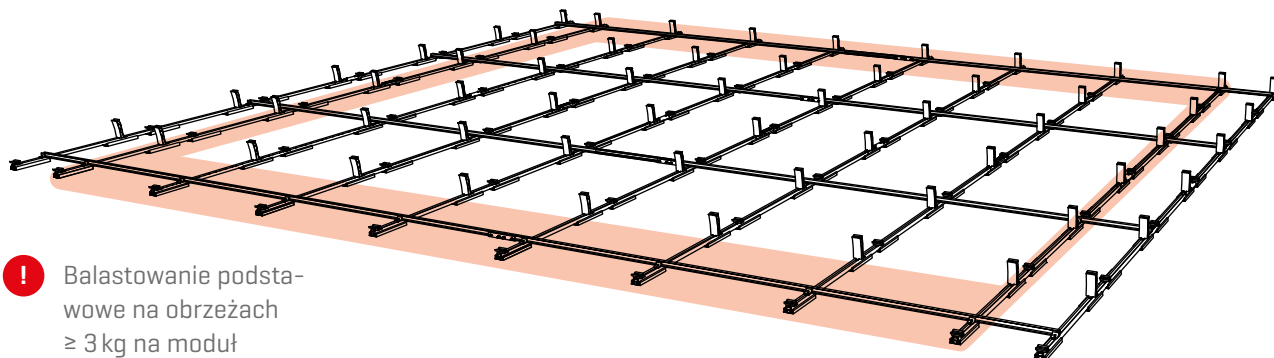
! Na planie montażowym K2 Base [po prawej] przedstawiono kolorem pomarańczowym miejsca, gdzie należy umieścić połączenia rzędów w przypadku systemu SingleRail Light.



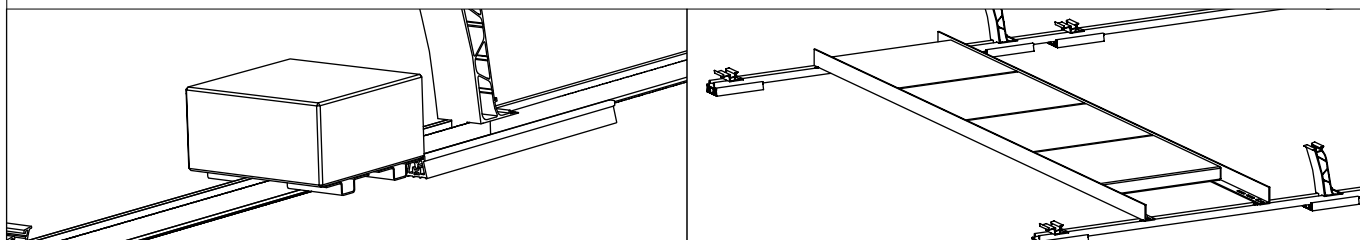
7b



8



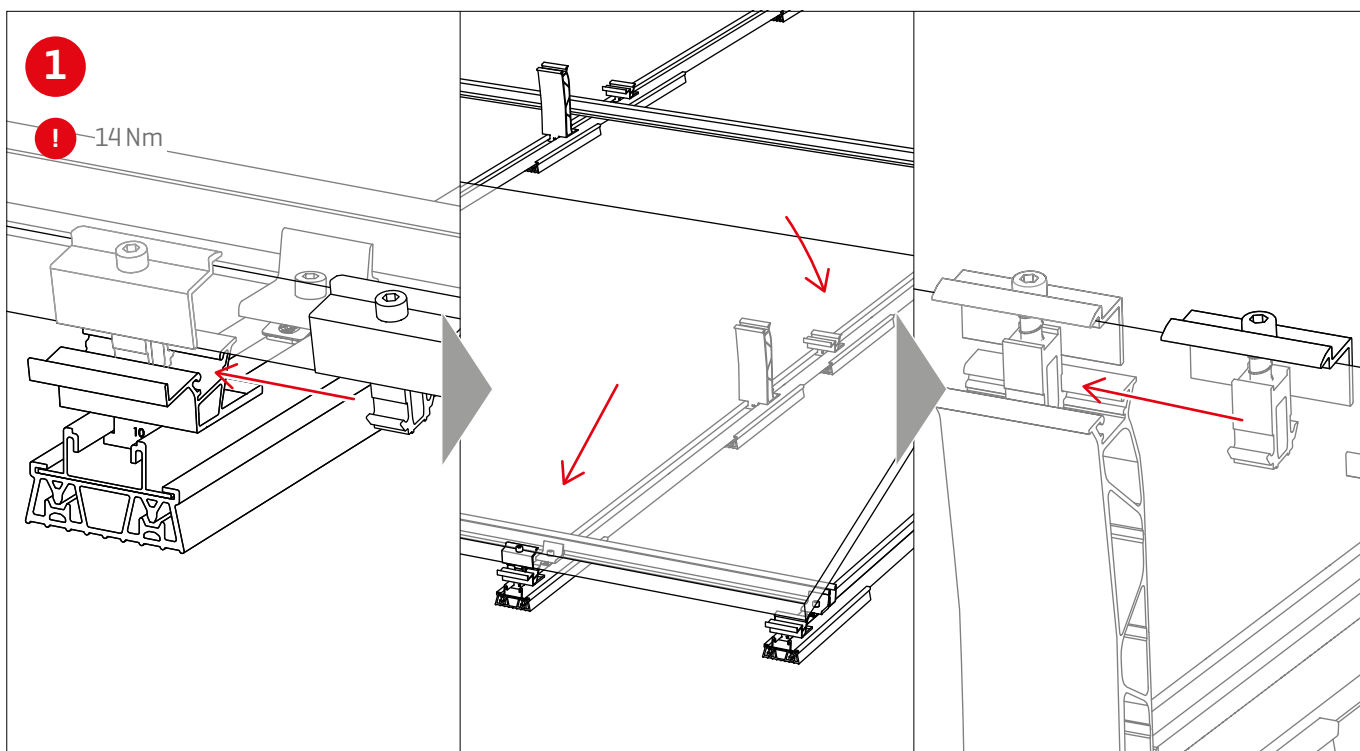
! Balastowanie podstawowe na obrzeżach ≥ 3 kg na moduł



Montaż modułów

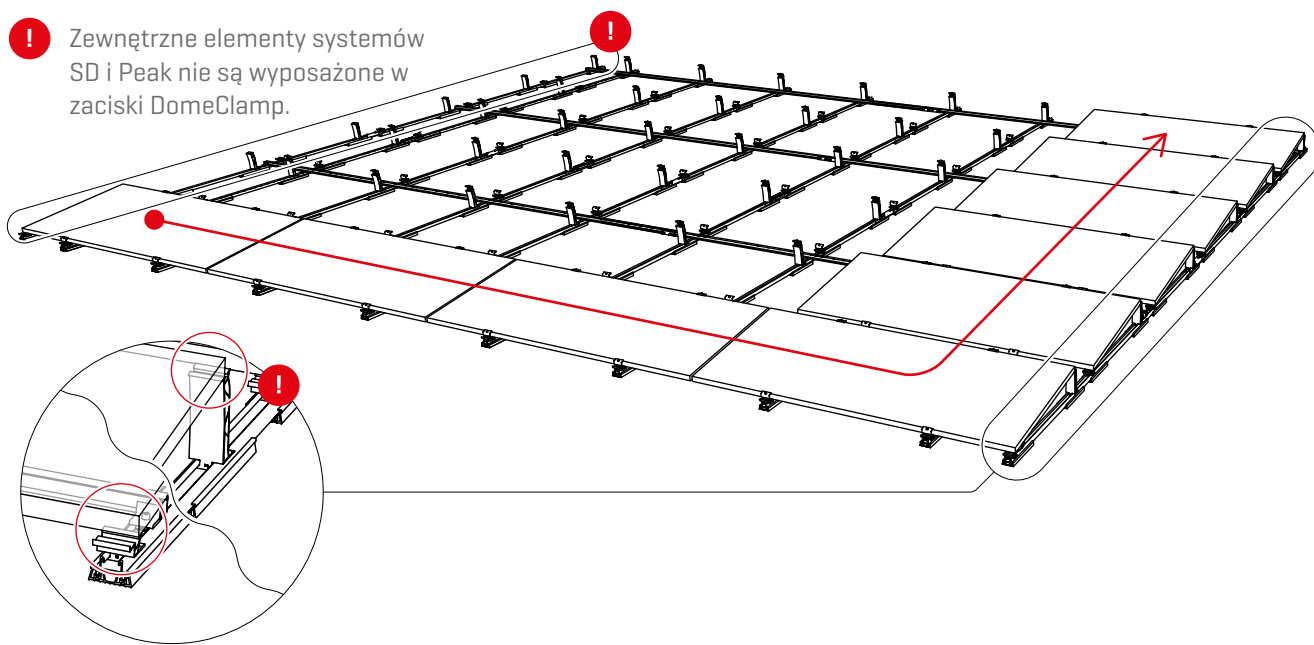
1

! -14 Nm

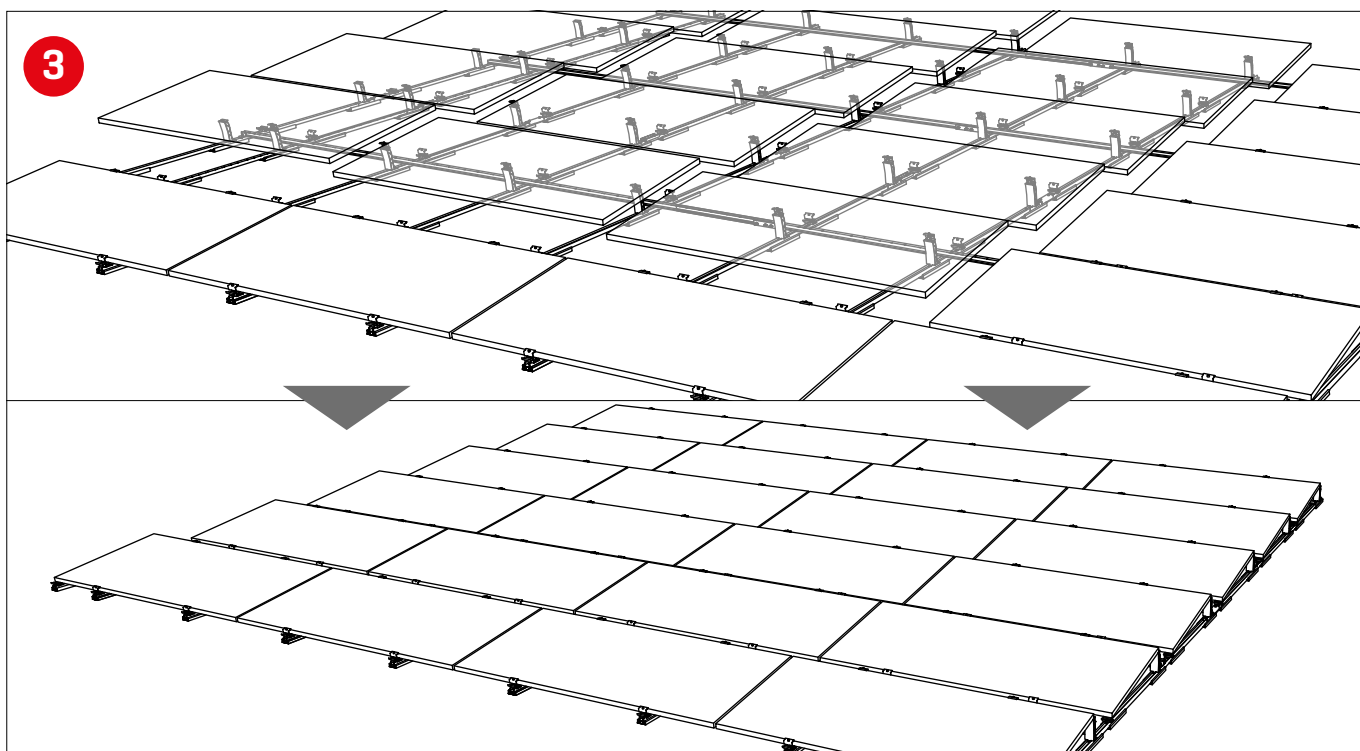


2

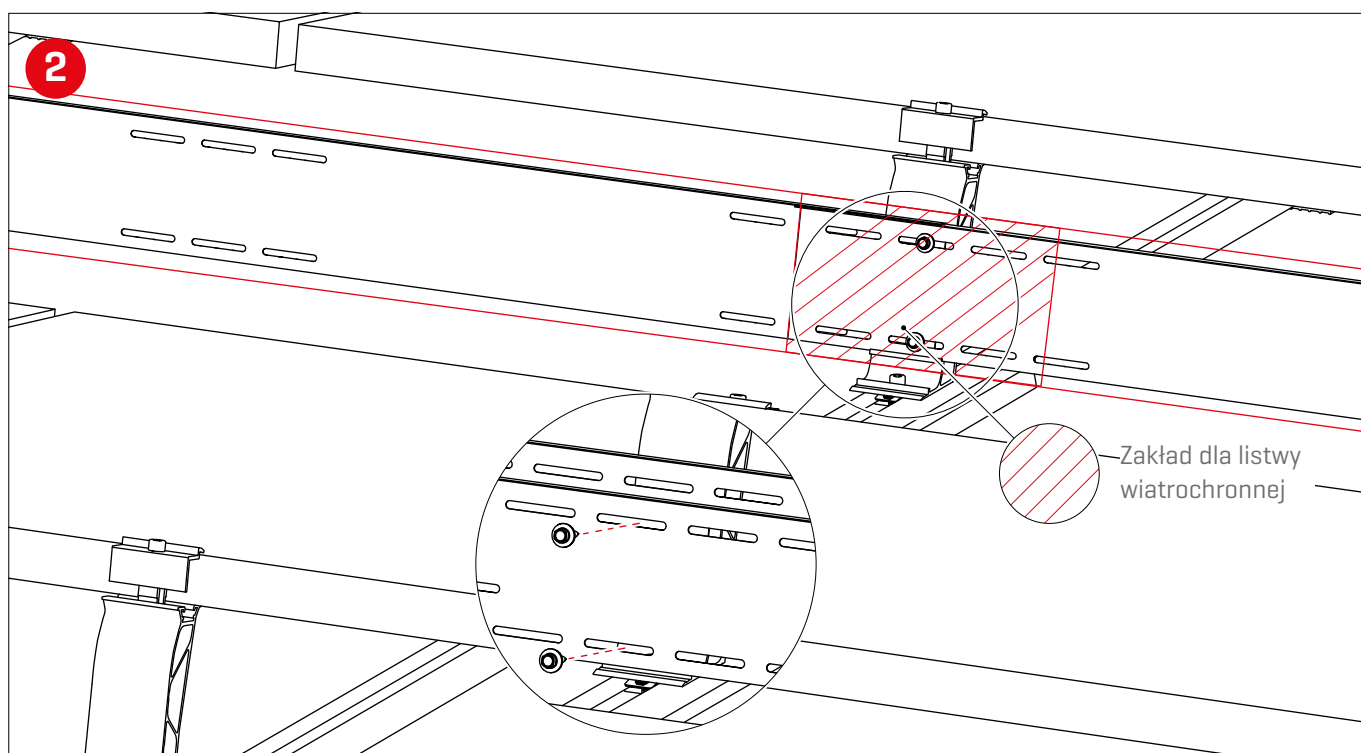
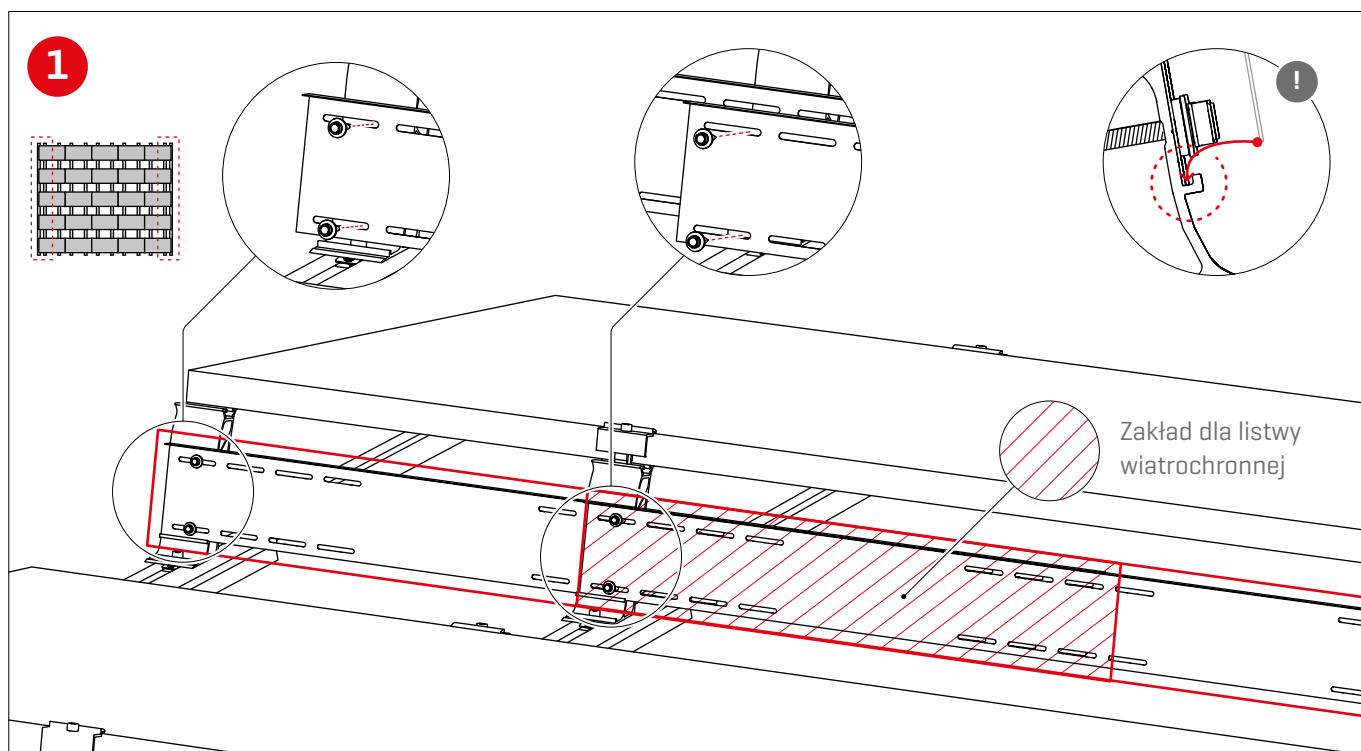
! Zewnętrzne elementy systemów SD i Peak nie są wyposażone w zaciski DomeClamp.



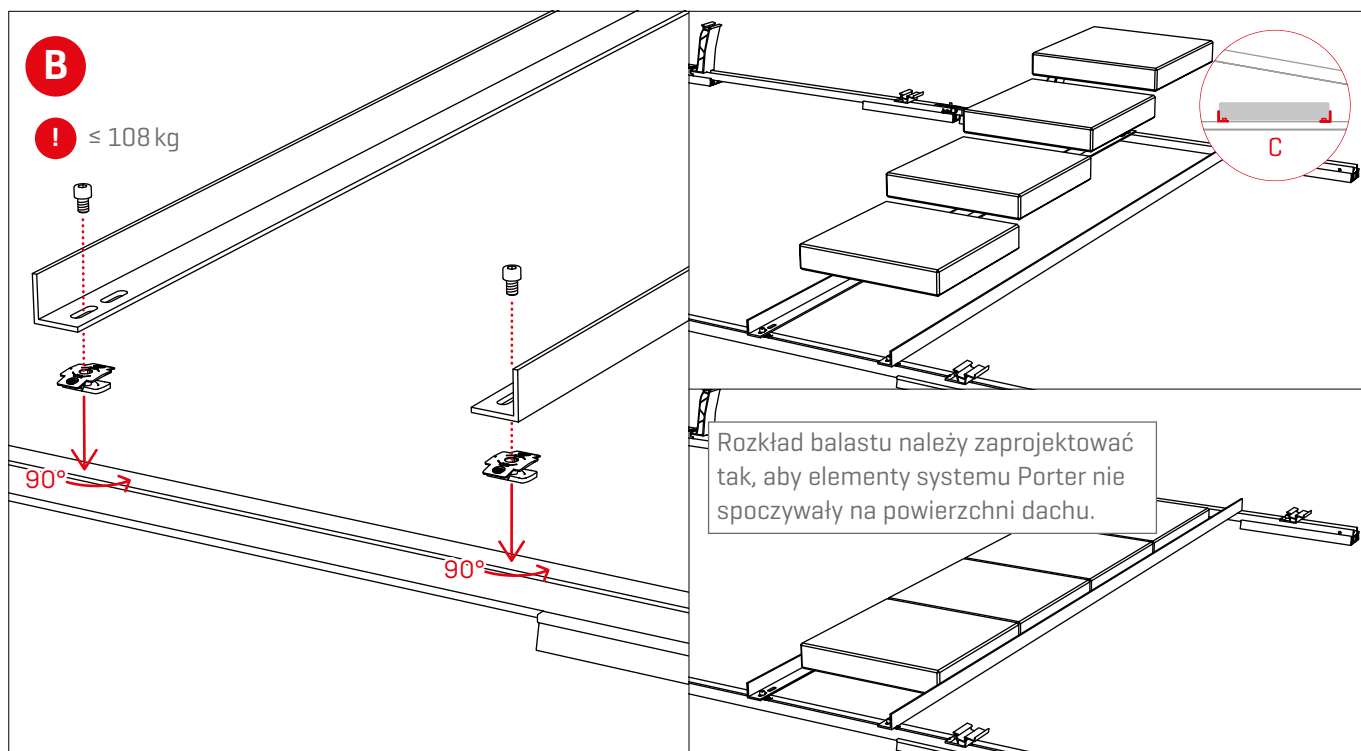
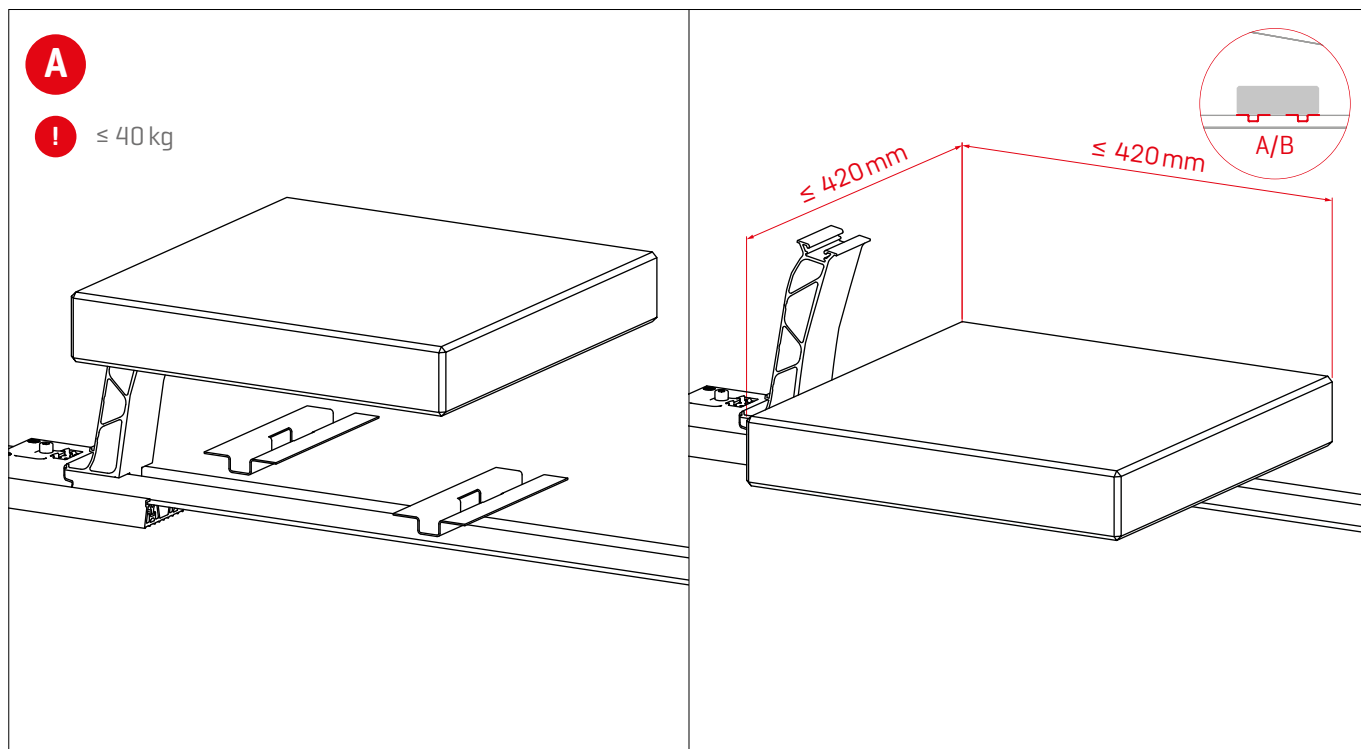
3



Montaż listwy wiatrochronnej



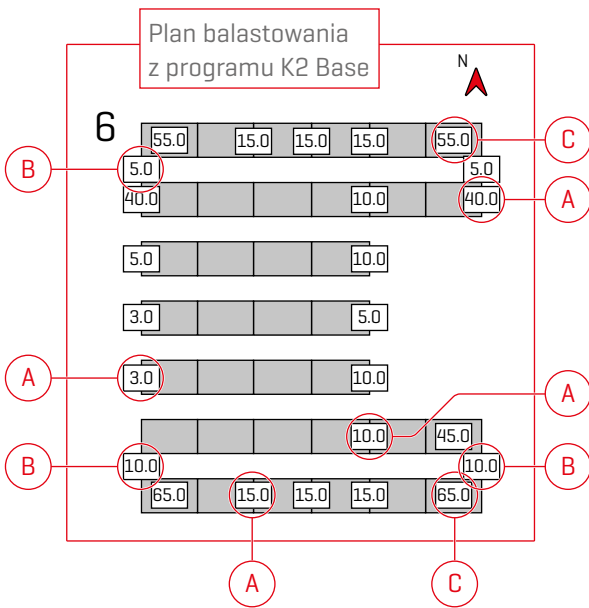
Opcje balastowania i specyfikacje



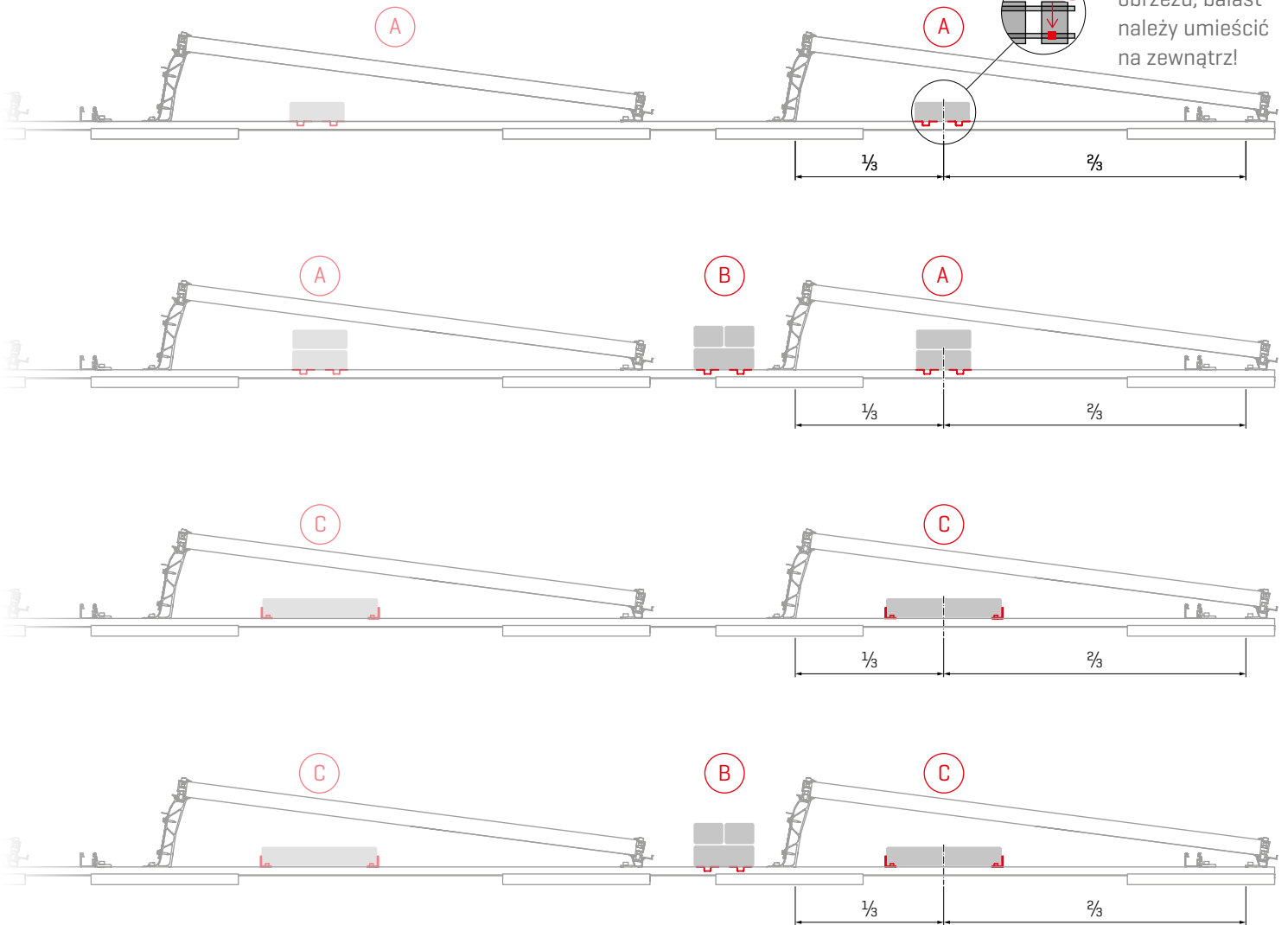
Plan balastowania
z programu K2 Base

N

6

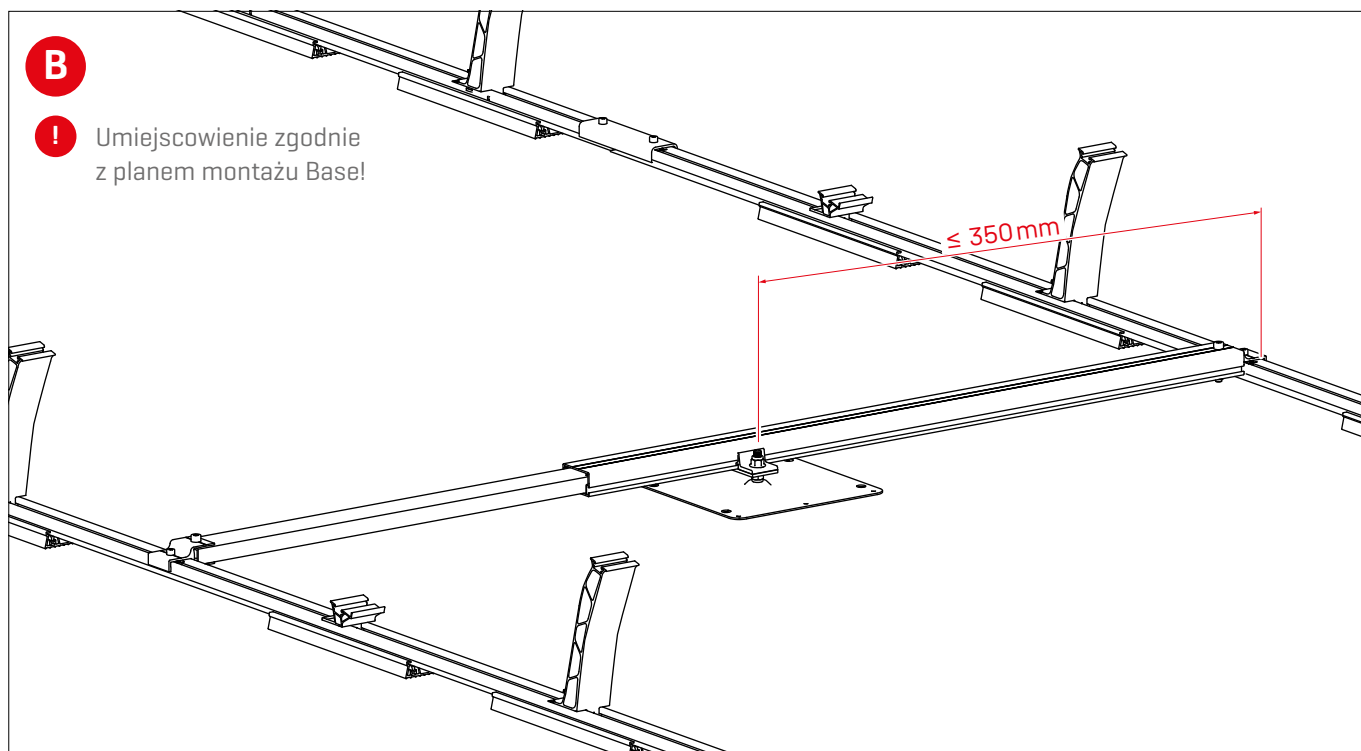
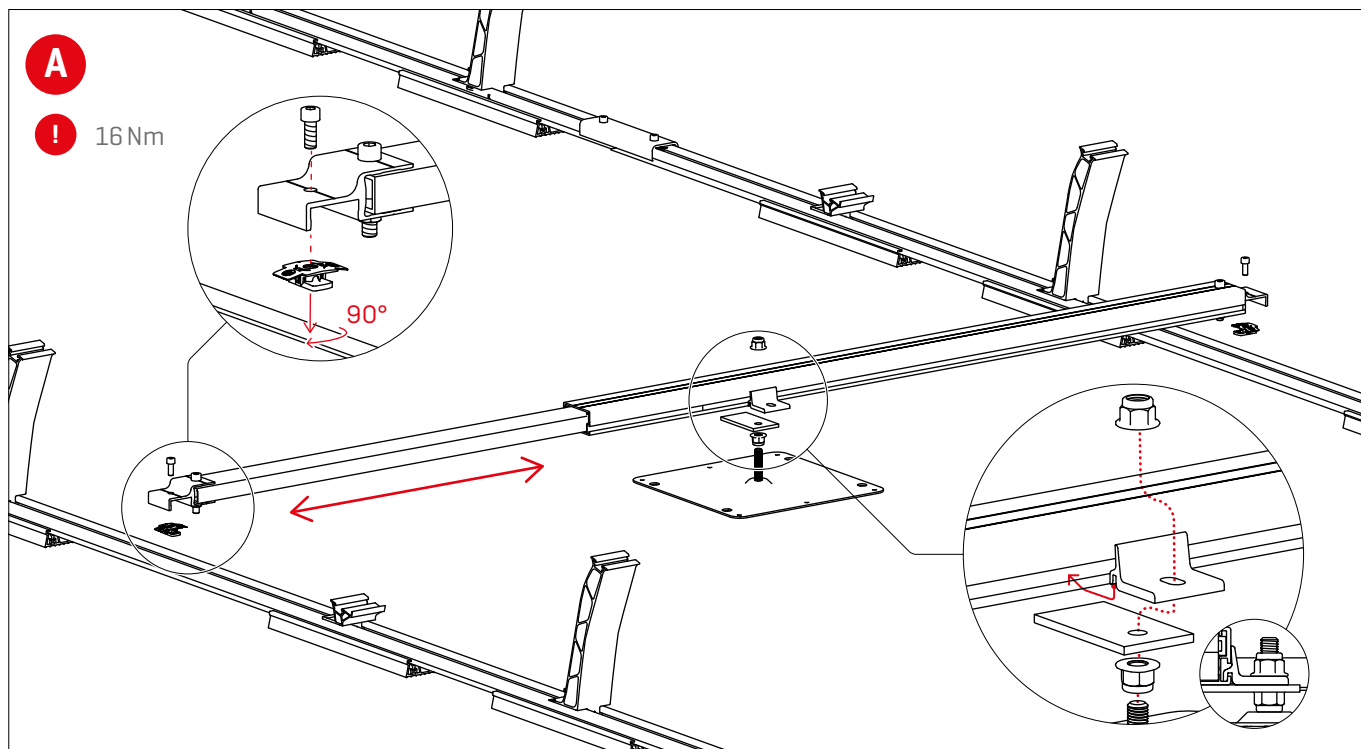


Jeśli moduł
znajduje się na
obrzeżu, balast
należy umieścić
na zewnątrz!

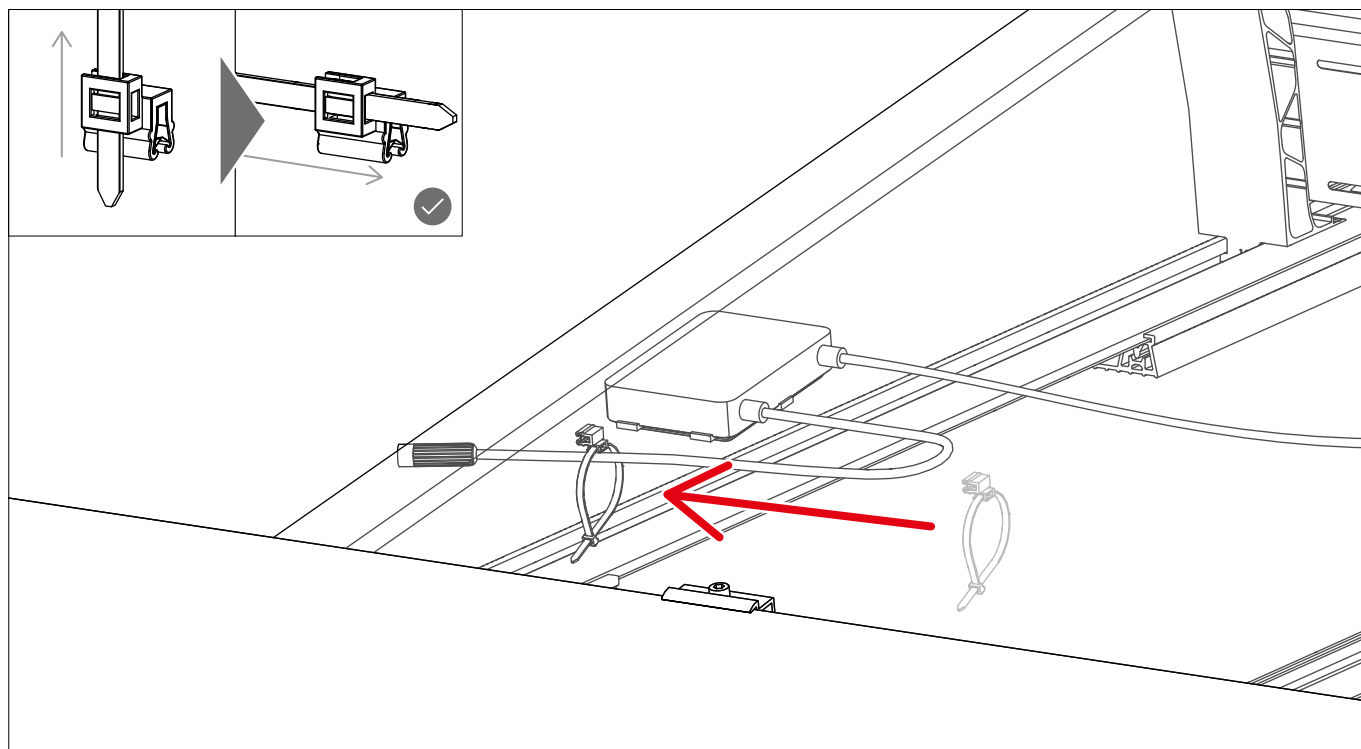


Opcjonalne etapy montażu

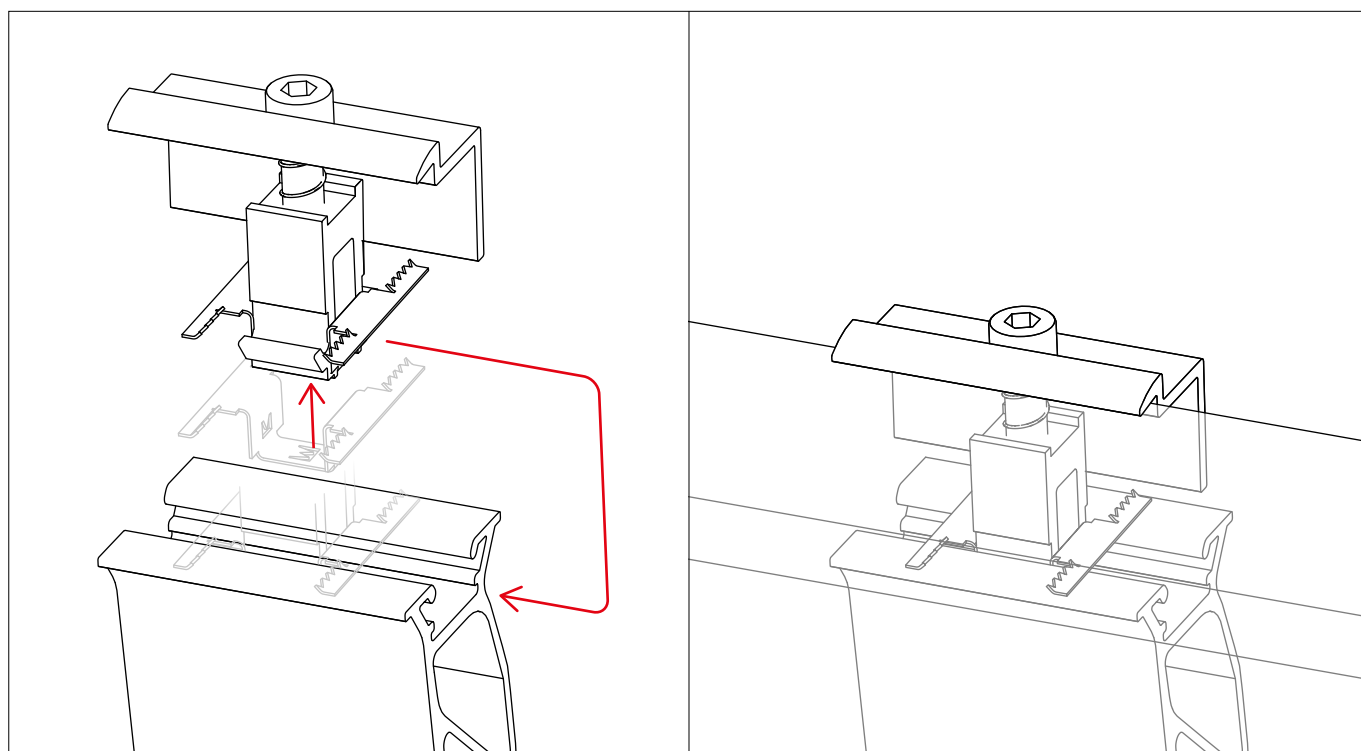
Połączenie stałe z zastosowaniem Dome FixPro na przykładzie stopy montażowej Solmont



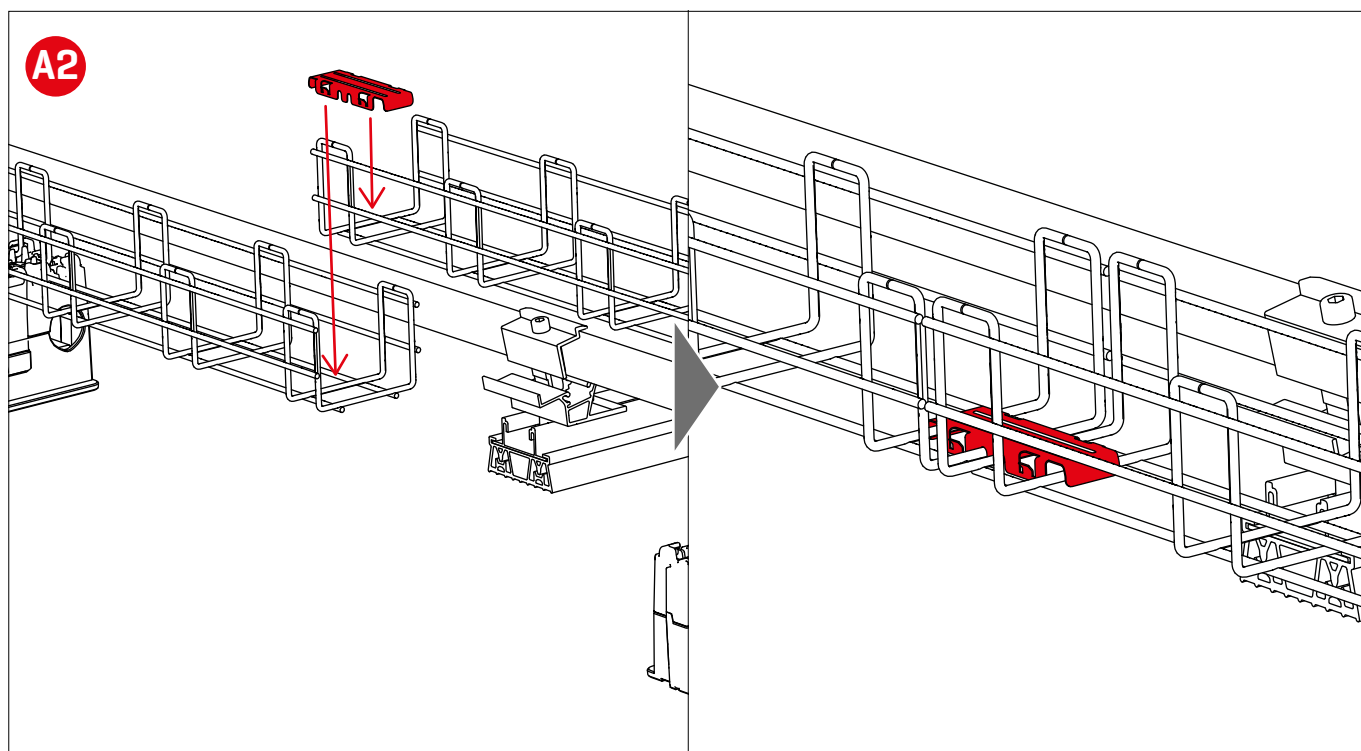
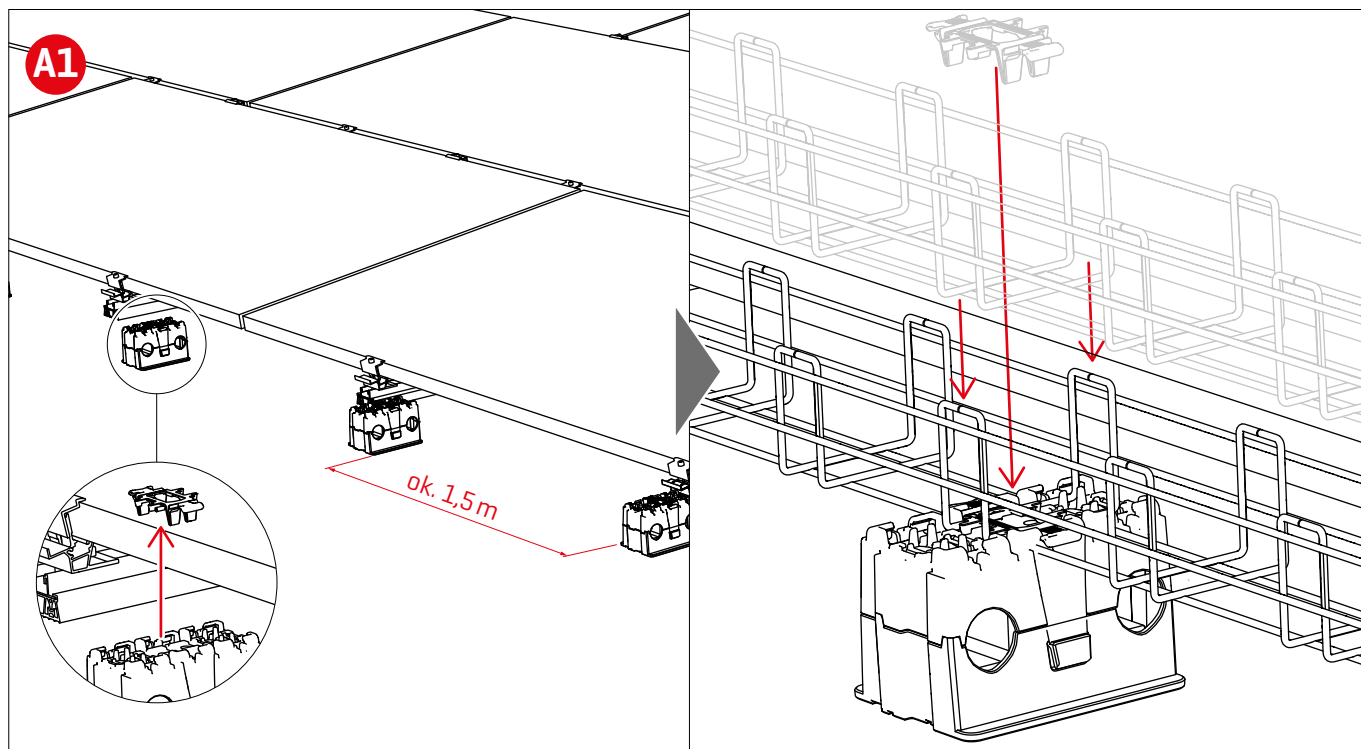
Ułożenie kabli z zastosowaniem organizera Cable Manager

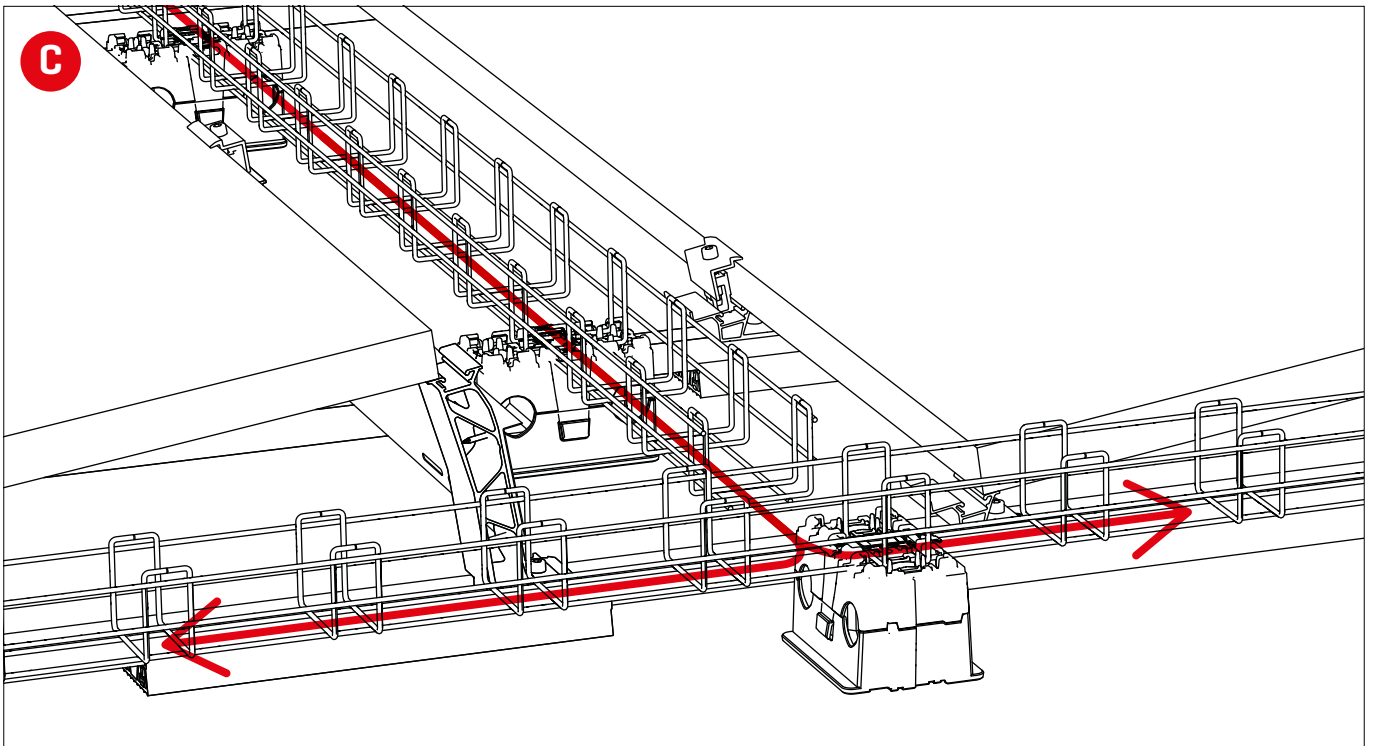
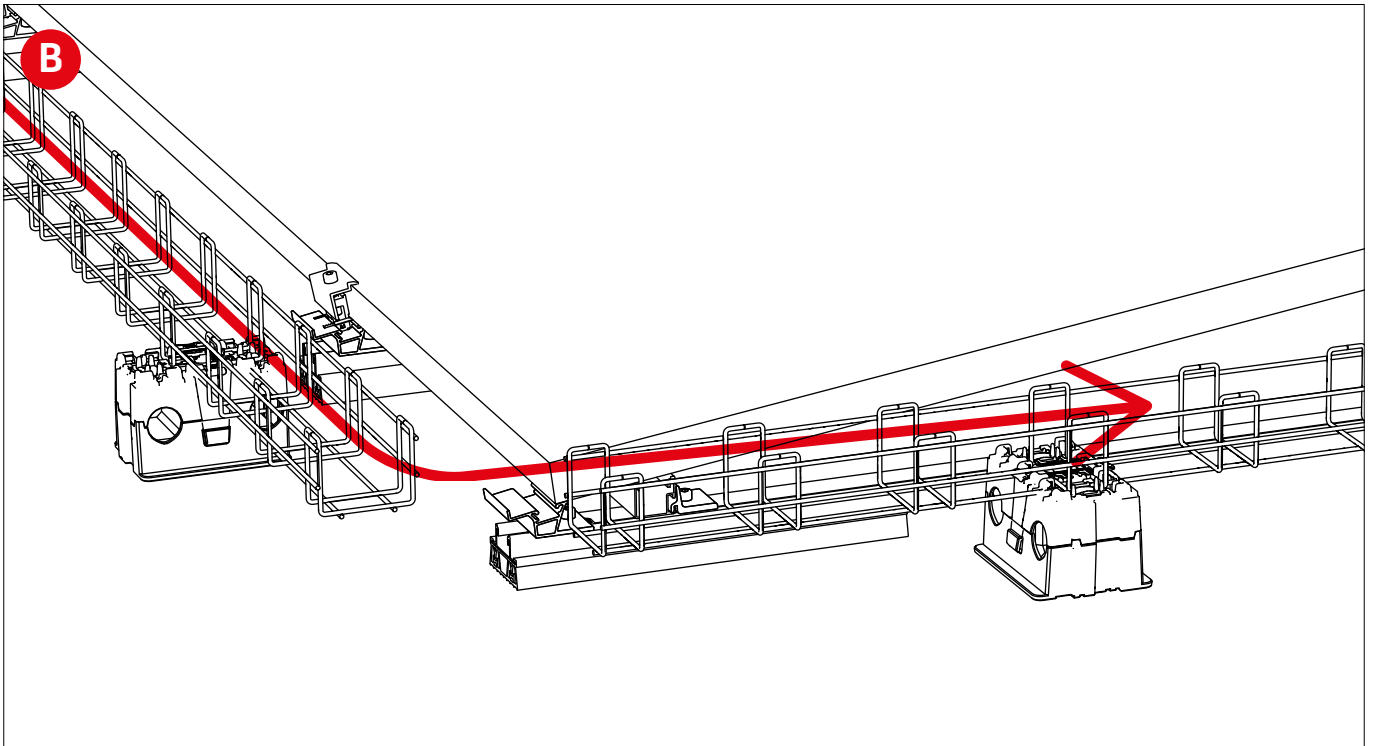


Uziemienie ramy modułu za pomocą TerraGrif K2MI



Ułożenie kabli z zastosowaniem systemu PVX MultiMount







Dziękujemy za wybór systemu montażowego K2.

Systemy K2 są szybkie i łatwe w montażu.

Mamy nadzieję, że ta instrukcja będzie pomocna.

Będziemy wdzięczni za wszelkie sugestie, pytania czy propozycje ulepszeń.

Wszystkie dane kontaktowe są dostępne na stronie:

▶ k2-systems.com/en/contact

▶ **Infolinia serwisowa: +49 [0] 7159 42059-0**

Obowiązują nasze Ogólne Warunki Dostaw; dostępne na stronie:

k2-systems.com

K2 Systems GmbH

Industriestraße 18

71272 Renningen

Niemcy

+49 [0] 7159 - 42059 - 0

info@k2-systems.com

k2-systems.com