

 Instruções de montagem

Parafusos de fixação para telhas

Sistema SingleRail e SolidRail



Connecting Strength

k2-systems.com

Conteúdos

• Visão geral da ferramenta	3
• Informações gerais de segurança	4
• Assumem-se as seguintes diretrizes	5
· Requisitos do telhado	5
· Requisitos estruturais	5
· Instruções de montagem importantes	5
• Componentes	6
· SingleRail	6
· SolidRail	7
· Componentes para duas camadas de calha	8
• Descrição dos parafusos de fixação	10
· Configuração	10
· Diâmetros de pré-perfuração	10
• Indicações e exclusões de responsabilidade para a instalação de ancoragens químicas nas subestruturas de betão	11
• Montagem	12
· Blocos e separações térmicas do módulo	12
· Pré-perfuração e ancoragem química	14
· Fixação dos parafusos de fixação	15
· Soluções de ligação e disposição de calhas	16
· Ligações de calhas	17
· Fixação do módulo	18
· Opções de ligação à terra do módulo	19

Qualidade comprovada - várias certificações

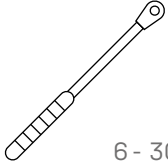
A K2 Systems é sinónimo de segurança, da melhor qualidade e da máxima precisão. Há muito que os nossos clientes e parceiros de negócio sabem disso. As nossas competências e os nossos componentes foram testados, verificados e certificados por entidades independentes.

Pode encontrar os nossos certificados de qualidade e de produto em k2-systems.com.

Visão geral da ferramenta



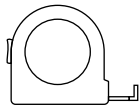
3/4/5/6 mm 7/9/13 mm



6 - 30 Nm
(4.5 - 22.2 lb-ft)



3/4/5/6 mm 7/9/13 mm



≥ 3,0 m



≥ 6,0 m

Informações gerais de segurança

Tenha em atenção que as nossas instruções gerais de montagem devem sempre ser seguidas e podem ser consultadas

online em k2-systems.com

- O equipamento apenas pode ser instalado e operado por instaladores qualificados e com formação adequada.
- Antes da instalação, assegure-se de que o produto cumpre com os requisitos de carga estática no local. Para sistemas montados em telhados, a capacidade de carga do telhado deve sempre ser verificada.
- Os regulamentos de construção nacional e locais e os requisitos ambientais devem ser cumpridos.
- É necessária a conformidade com os regulamentos de saúde e segurança das diretrizes de prevenção de acidentes e das normas aplicáveis.
 - Deve ser utilizado equipamento de segurança como capacete de segurança, botas e luvas.
 - Os trabalhos nos telhados devem cumprir com os regulamentos relativos a telhados, utilizando salvaguardas de proteção contra quedas quando a altura da margem do beiral for superior a 3 m.
 - Durante o trabalho de instalação, devem estar presentes, pelo menos, duas pessoas, de modo a prestar assistência rápida, em caso de emergência.
- Os sistemas de montagem K2 são continuamente desenvolvidos e melhorados e o processo de instalação pode mudar a qualquer momento. Antes da instalação, consulte o nosso website em k2-systems.com para ver as instruções atualizadas. Enviamos a versão atualizada mediante pedido.
- As instruções de montagem do módulo do fabricante devem ser cumpridas.
- A ligação equipotencial/aterramento/ligação à terra entre partes individuais deve ser realizada de acordo com as normas específicas do país, bem como com as leis e regulamentos nacionais.
- Pelo menos, uma cópia das instruções de montagem deve estar disponível no local durante a instalação.
- O incumprimento das nossas instruções gerais de segurança e de montagem e a não utilização de todos os componentes do sistema, isenta a K2 de quaisquer defeitos ou danos resultantes. Não nos responsabilizamos por quaisquer danos resultantes de peças de concorrentes. Nesses casos, a garantia é excluída.
- É aplicável a lei alemã, com exceção da Convenção das Nações Unidas sobre CISG. A jurisdição tem lugar em Estugarda. Assumem-se os nossos Termos Gerais de Venda.
- Se forem cumpridas todas as instruções de segurança e se o sistema for corretamente instalado, o produto dispõe de uma garantia de 12 anos! Recomendamos vivamente que reveja os nossos termos de garantia, que podem ser consultados em k2-systems.com. Também enviamos esta informação mediante pedido.
- A desmontagem do sistema é efetuada pela ordem inversa da montagem.
- Os componentes em aço inoxidável da K2 estão disponíveis em diferentes classes de resistência à corrosão. Cada estrutura ou componente deve ser cuidadosamente verificado quanto à possível exposição à corrosão.

Assumem-se as seguintes diretrizes



O sistema SingleRail e SolidRail com parafusos de fixação para telhas pode ser utilizado sem testes adicionais pela K2 Systems nas seguintes condições padrão. Para calcular distâncias máximas entre suportes, recomendamos a utilização da nossa ferramenta de cálculo, K2 Base.

O sistema também é adequado para requisitos mais elevados. No entanto, se um valor exceder as condições padrão, contacte-nos.

Atenção à declaração de exoneração de responsabilidade relativa à ancoragem química na página 11.



Requisitos do telhado

Inclinação do telhado entre 5 - 75°

- Para mais informações do fabricante acerca dos grampos, consulte a ficha técnica do módulo.



Requisitos estruturais

- A verificação estática dos componentes é automaticamente calculada para cada local utilizando o nosso software de planeamento, K2 Base
- A força de retenção suficiente do revestimento do telhado no suporte, ou na subestrutura deve ser assegurada no local.

- Deve ser respeitado um espaçamento entre filas de módulos de acordo com a especificação de planeamento da K2 Systems.
- A ligação à terra deve ser fornecida pelo cliente e deve ser executada de acordo com os regulamentos específicos do país.



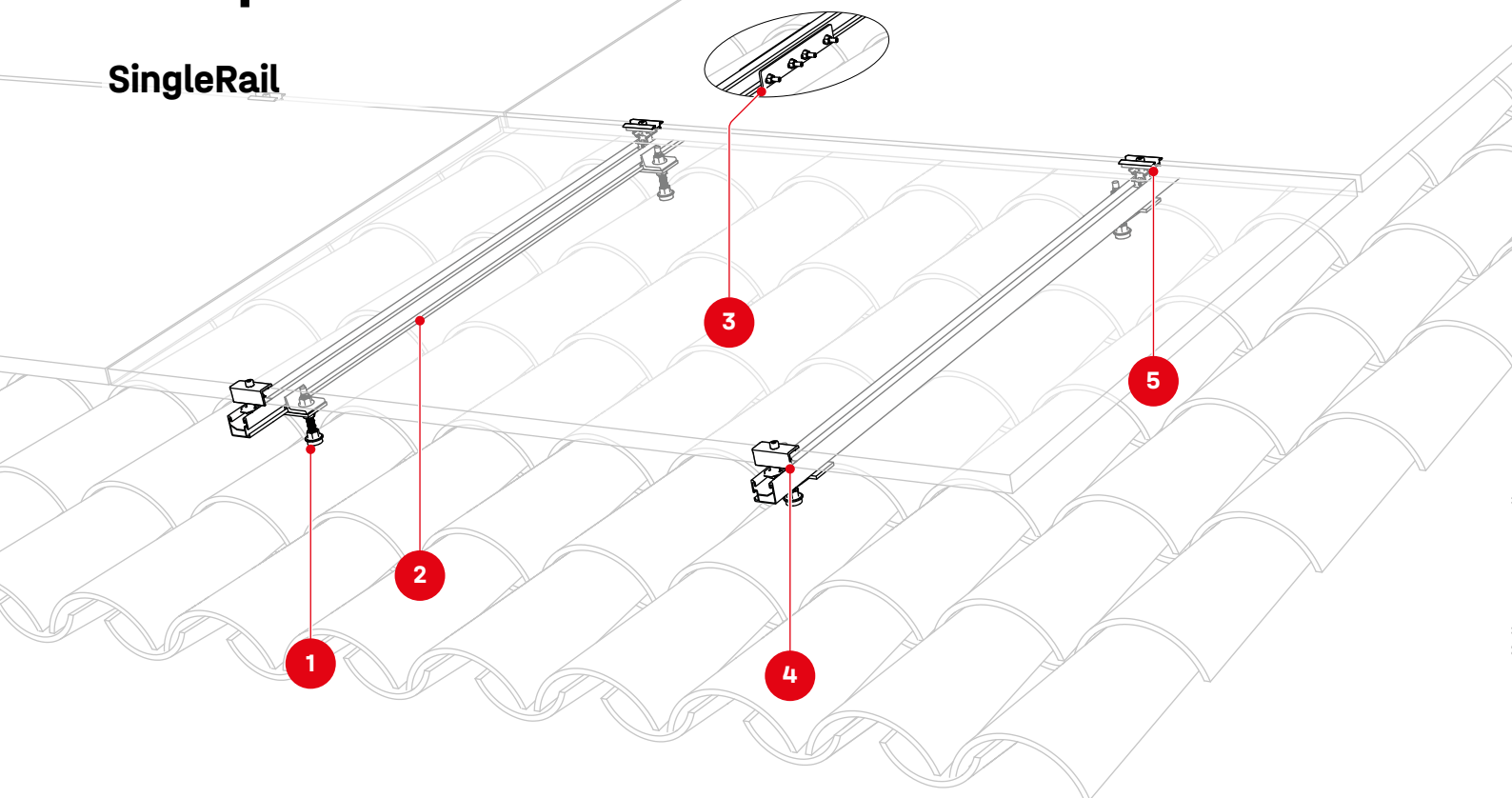
Instruções de montagem importantes

- Recomendamos uma separação térmica após um máximo de 17,60 m.
- Espaçamento mínimo de 50 mm da extremidade da calha à estrutura do módulo.
- Binário de aperto de todos os grampos do módulo de 16 Nm

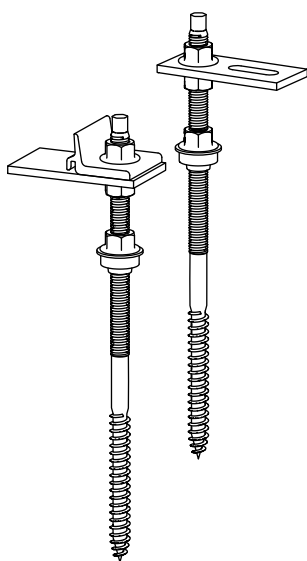
- As normas e regulamentos gerais do local relativos à proteção contra descargas atmosféricas devem ser respeitados e é recomendado o aconselhamento com um especialista para criar um conceito de proteção contra descargas atmosféricas (se necessário, utilizar um grampo de proteção contra descargas atmosféricas).
- Tenha em atenção a profundidade de aparafusamento dos parafusos de fixação especificada para subestruturas de madeira. Pode encontrar esta informação no nosso Relatório K2 Base, no capítulo Resultados. Apenas se a profundidade de aparafusamento especificada dos parafusos de fixação for respeitada, os valores correspondentes da capacidade de carga podem ser cumpridos.

Componentes

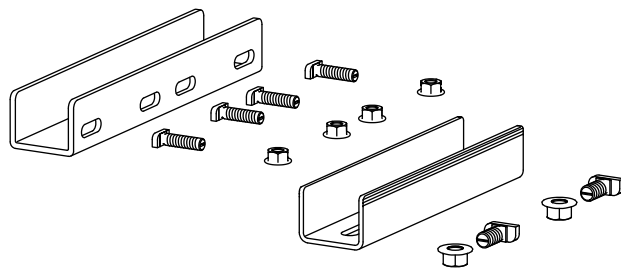
SingleRail



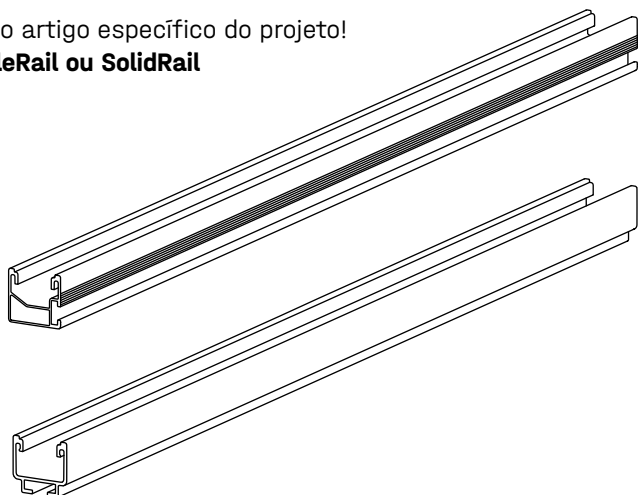
1 N.º do artigo específico do projeto!
Parafusos de fixação M10/M12 para SingleRail ou SolidRail



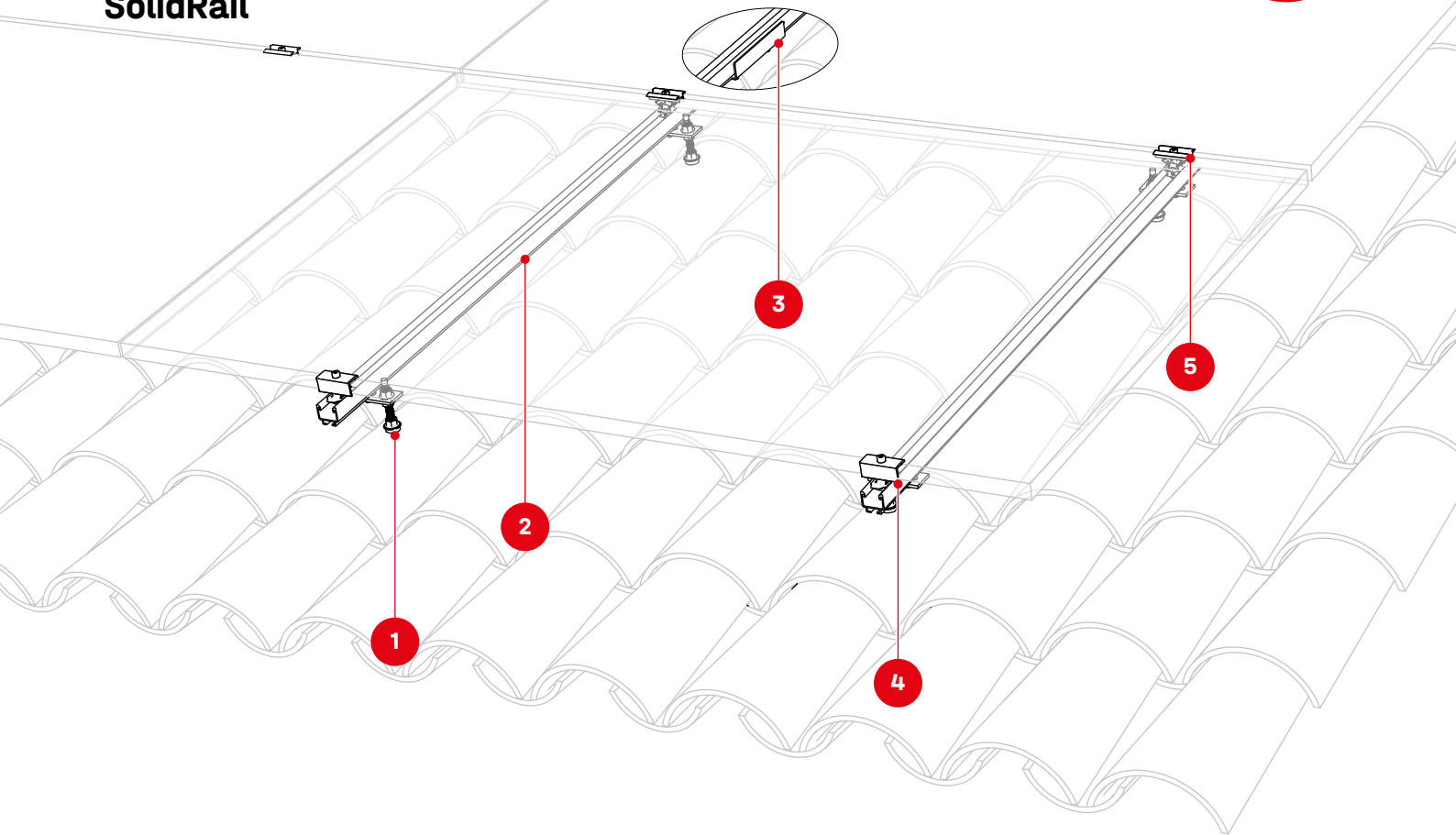
3 N.º do artigo específico do projeto!
Conjunto de ligação da calha SingleRail ou SolidRail



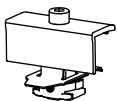
2 N.º do artigo específico do projeto!
SingleRail ou SolidRail



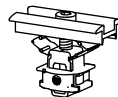
SolidRail



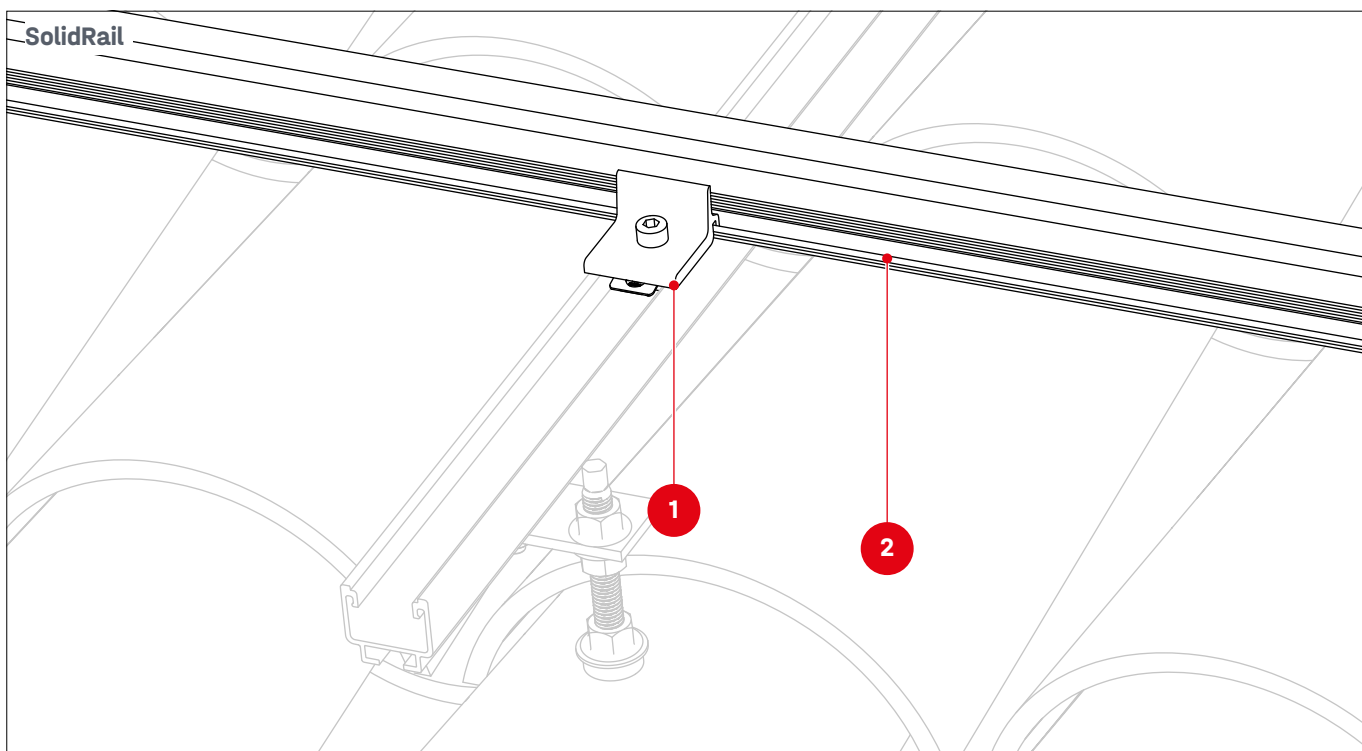
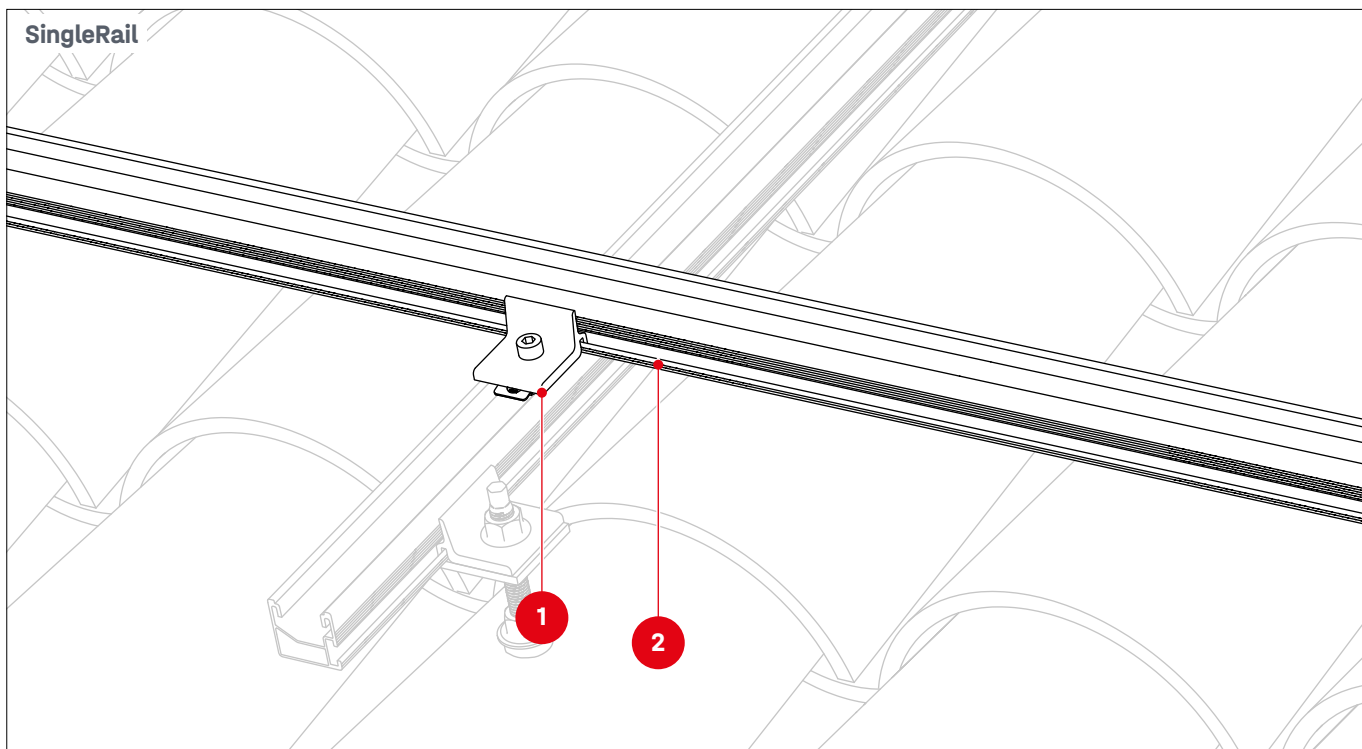
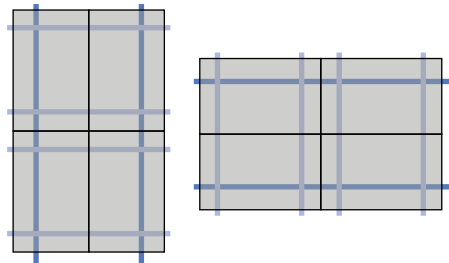
4 N.º do artigo específico do projeto!
Grampos finais do módulo



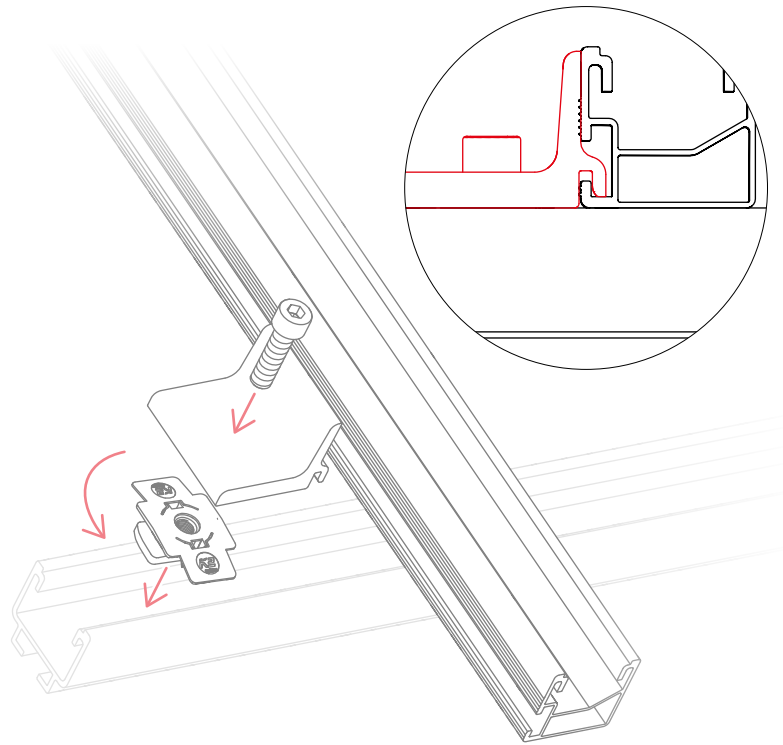
5 N.º do artigo específico do projeto!
Grampos intermédios do módulo



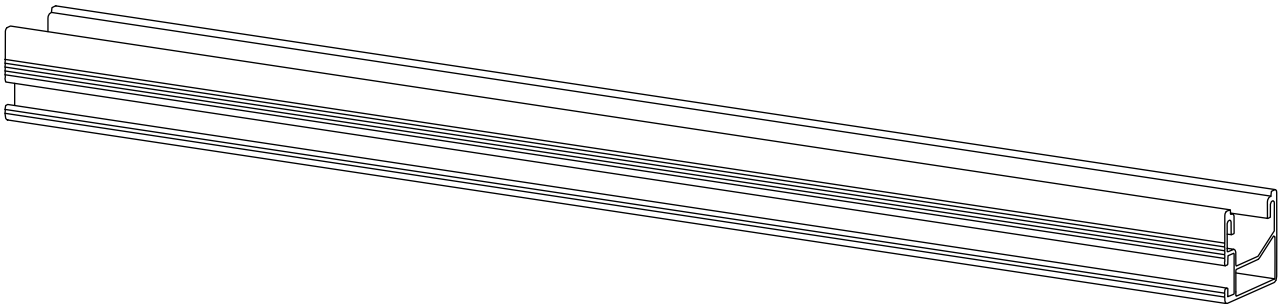
Componentes para duas camadas de calha



1 2003145
Conjunto de escalador
36/50

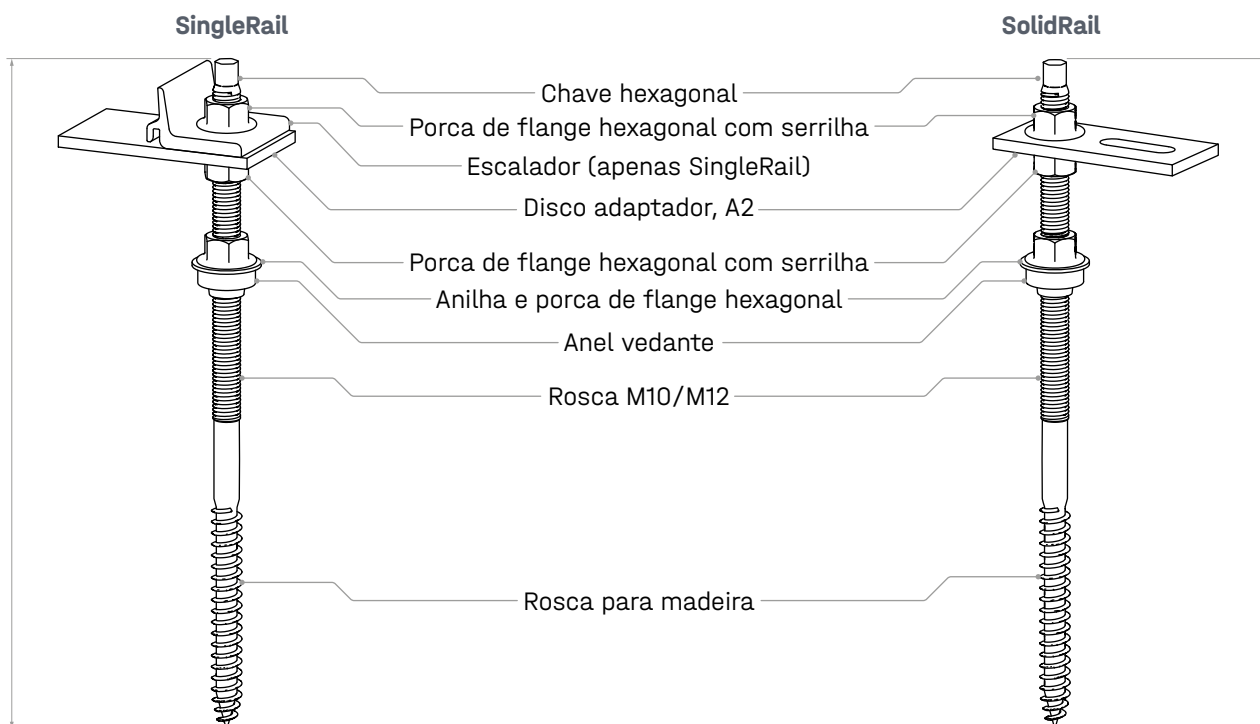


2 N.º do artigo específico do projeto!
SingleRail



Descrição dos parafusos de fixação

Configuração



Diâmetros de pré-perfuração

Rosca	Diâmetros de pré-perfuração [mm]	
	Telhados/azulejos	Subestrutura
M10	14,0	7,0
M12	15,0	8,5

Indicações e exclusões de responsabilidade para a instalação de ancoragens químicas nas subestruturas de betão

Para a aplicação do nosso sistema de parafusos de rosca dupla num telhado de betão com telhas, temos de formular especificações/isenções de responsabilidade claras que dizem respeito à ligação com as chamadas âncoras químicas (buchas químicas).

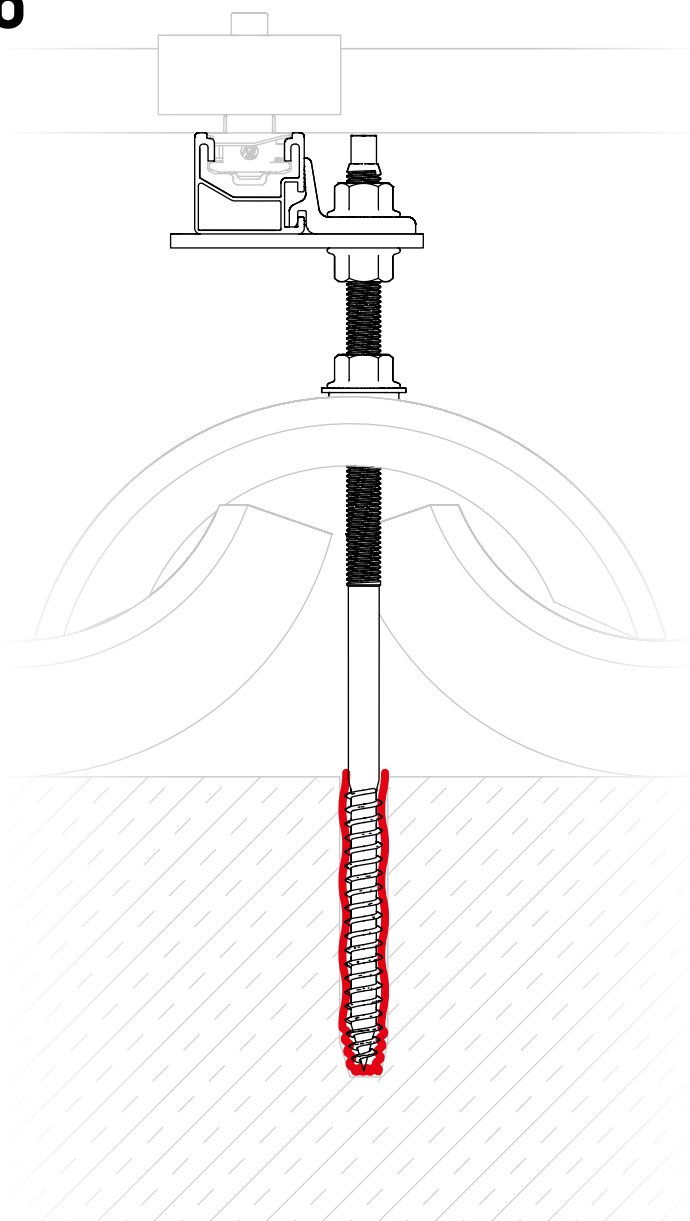
A seleção, a quantidade, as características do produto e o fabrico das **âncoras químicas** devem ser determinados e verificados pelo responsável do projeto. Da mesma forma, a avaliação e decisão se é possível a ligação com as chamadas âncoras químicas (buchas químicas) de forma profissional e adequada ao projeto específico. A âncora química não faz parte do volume de fornecimento da K2 e deve ser fornecida pelo cliente.

Para o fabrico da âncora química aplicam-se as especificações (aprovações, folhas de dados, especificações do fabricante, instruções de montagem) do respetivo fabricante do produto. A K2 não fornecerá quaisquer outras informações sobre a montagem e o fabrico. O manual de montagem K2 descreve exclusivamente os componentes que são fornecidos pela K2. O processamento da telha, o diâmetro do furo, a profundidade de embutimento, etc., devem ser realizados de acordo com as especificações do fabricante da âncora química.

A conceção estática da âncora química não faz parte da análise estática da K2. Especialmente, a ligação ao telhado para uma carga de tração, devido à sucção do vento, deve ser verificada e garantida pelo gestor do projeto.

A análise estática da K2 abrange exclusivamente os componentes que são fornecidos pela K2.

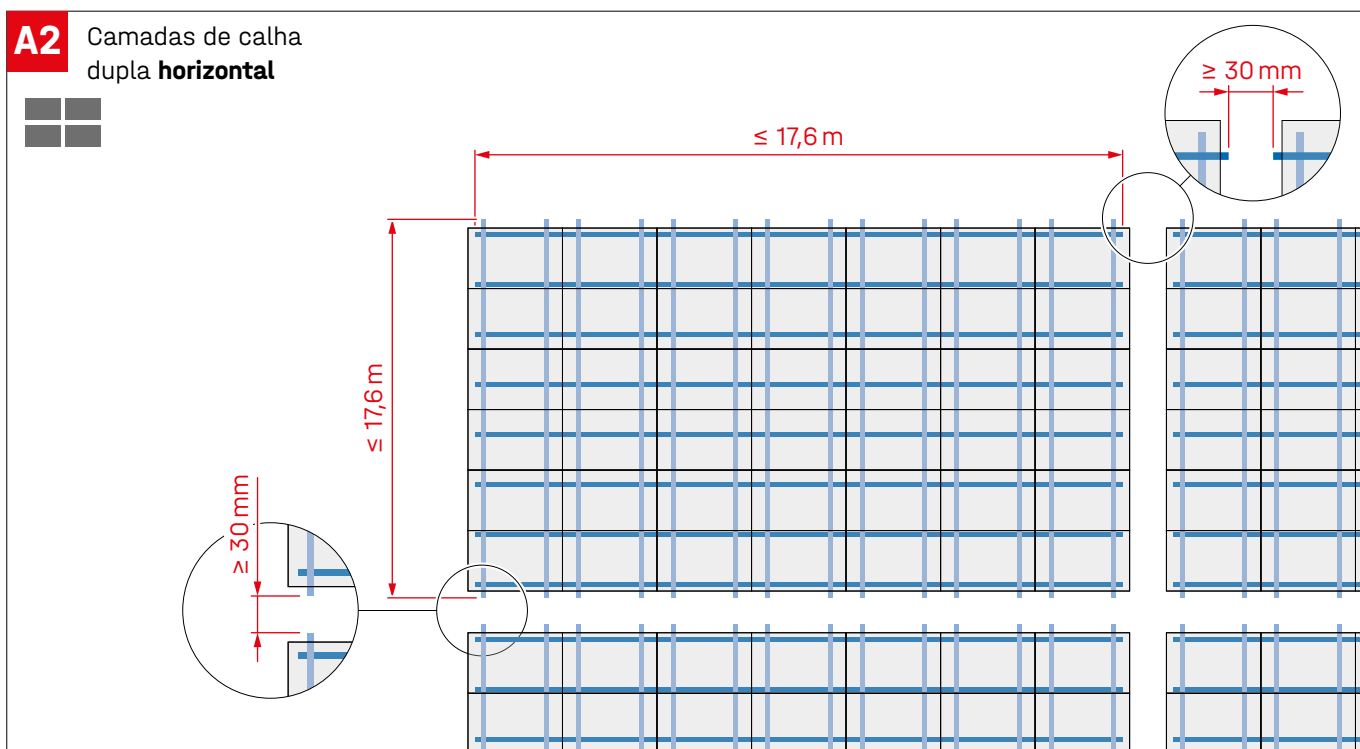
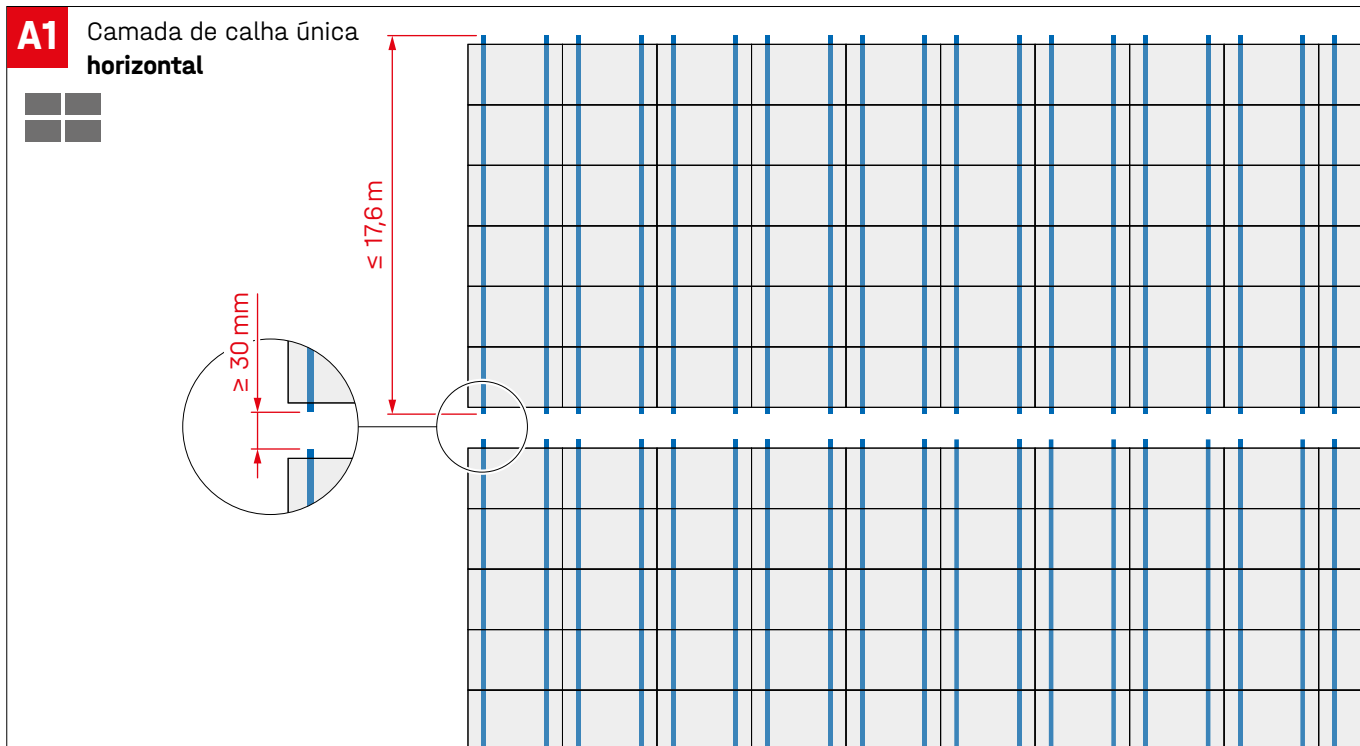
Deve ser garantida uma estanqueidade suficiente após a instalação dos parafusos de suspensão. De acordo com o projeto, deve ser implementada uma medida de impermeabilização adequada na camada aquífera. As fugas que ocorram posteriormente não são da responsabilidade da K2, desde que as fugas não se devam originalmente a defeitos de material nos componentes fornecidos pela K2, mas sim aos componentes fornecidos pelo cliente, ou na interação destes componentes fornecidos pelo cliente, com os componentes fornecidos pela K2.



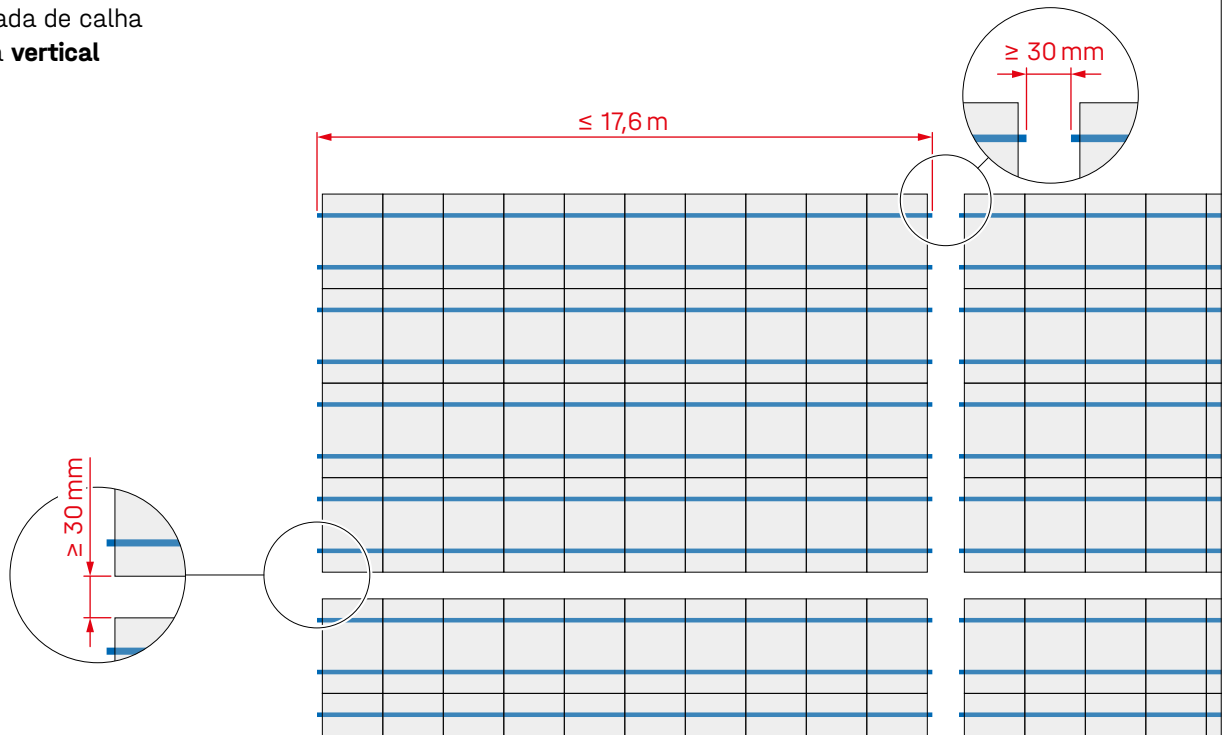
A âncora química (em vermelho) é inserida num furo previamente escavado para permitir a inserção da cavilha de suspensão.

Montagem

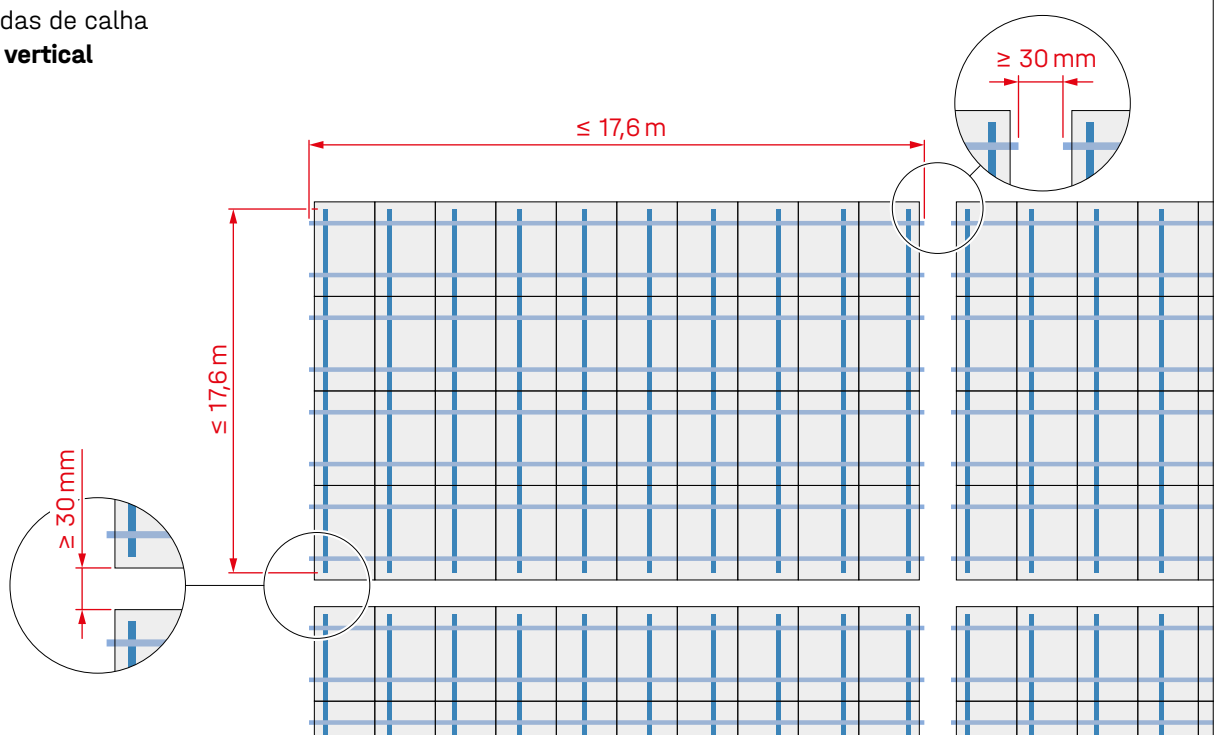
Blocos e separações térmicas do módulo



B1 Camada de calha
Única **vertical**



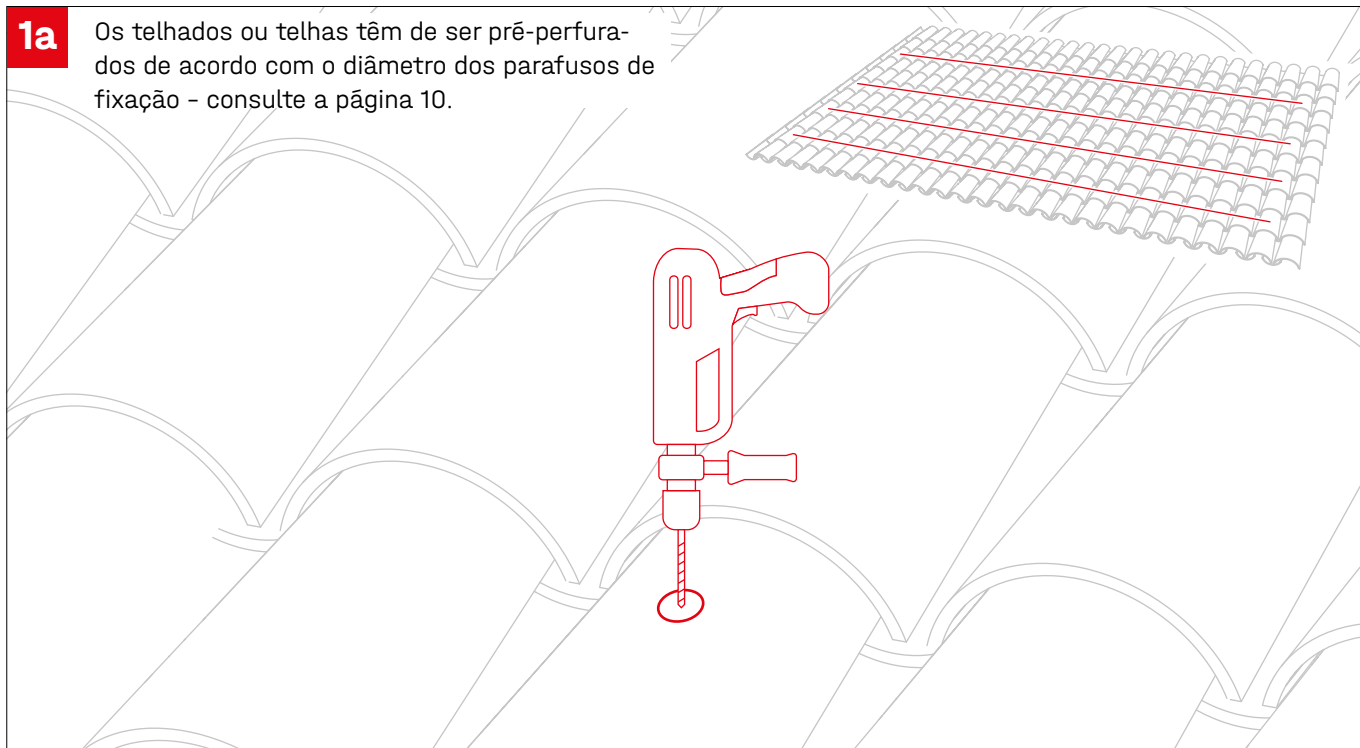
B2 Camadas de calha
dupla **vertical**



Pré-perfuração e ancoragem química

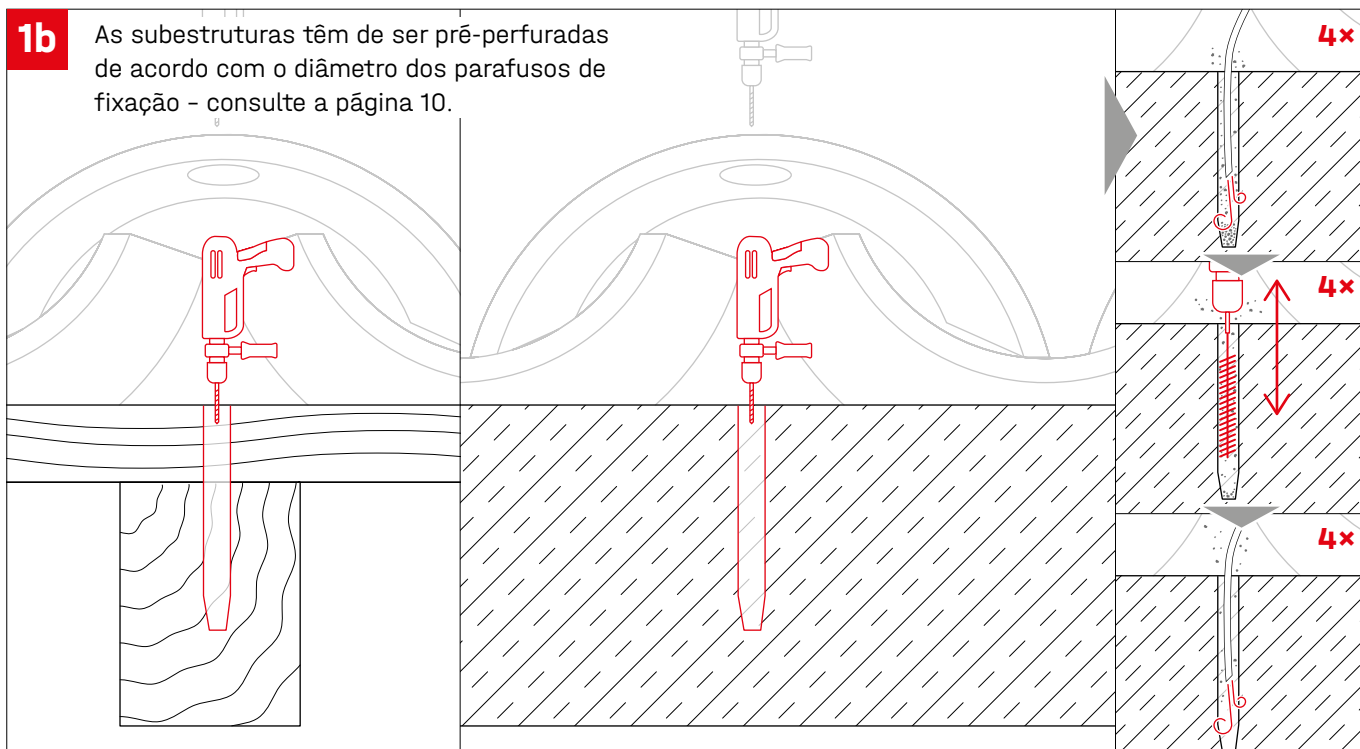
1a

Os telhados ou telhas têm de ser pré-perfurados de acordo com o diâmetro dos parafusos de fixação - consulte a página 10.



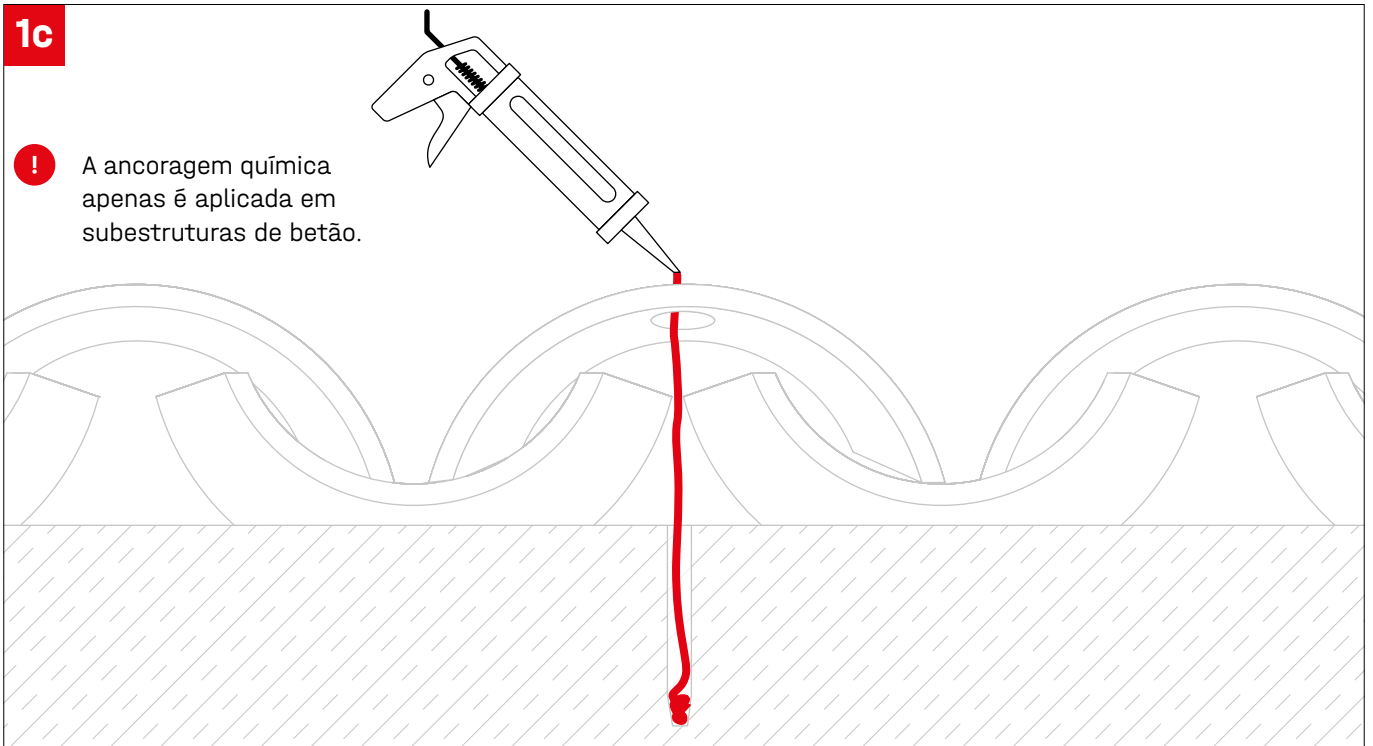
1b

As subestruturas têm de ser pré-perfuradas de acordo com o diâmetro dos parafusos de fixação - consulte a página 10.



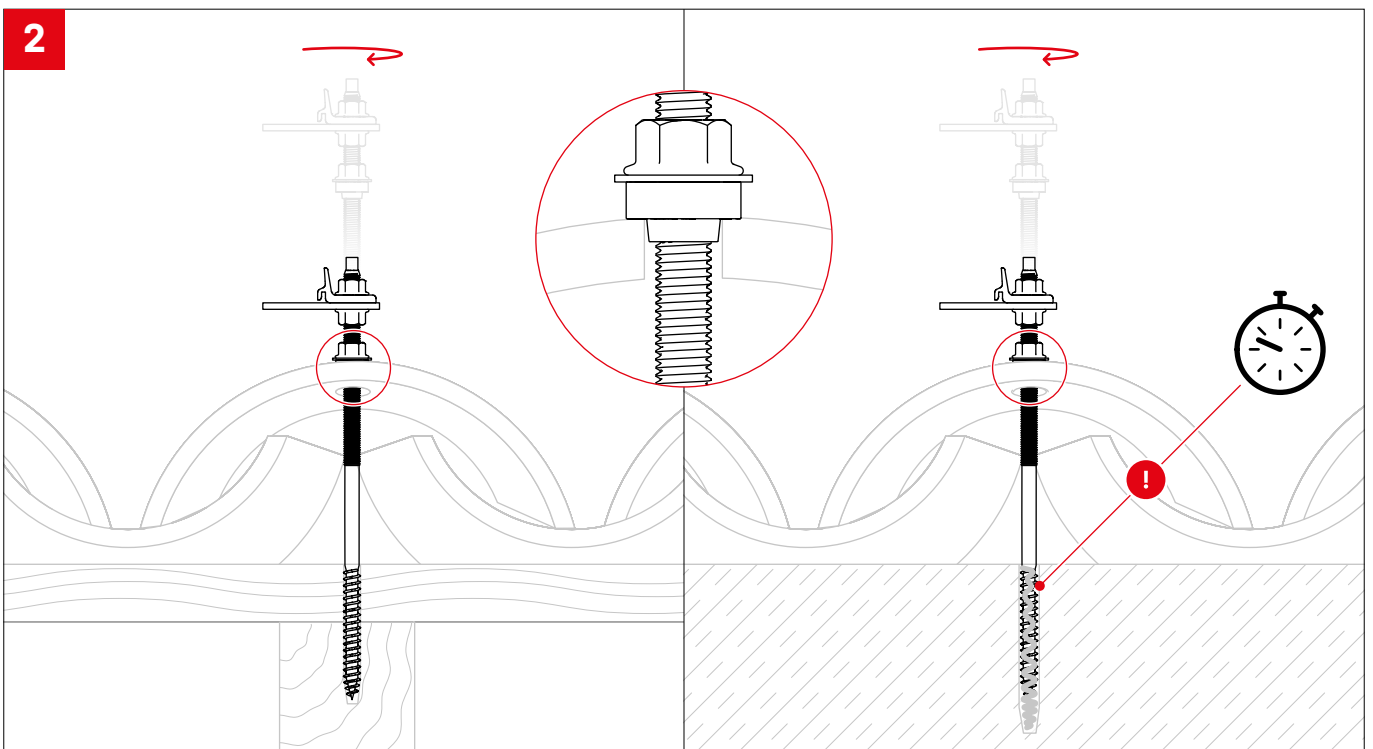
1c

! A ancoragem química apenas é aplicada em subestruturas de betão.

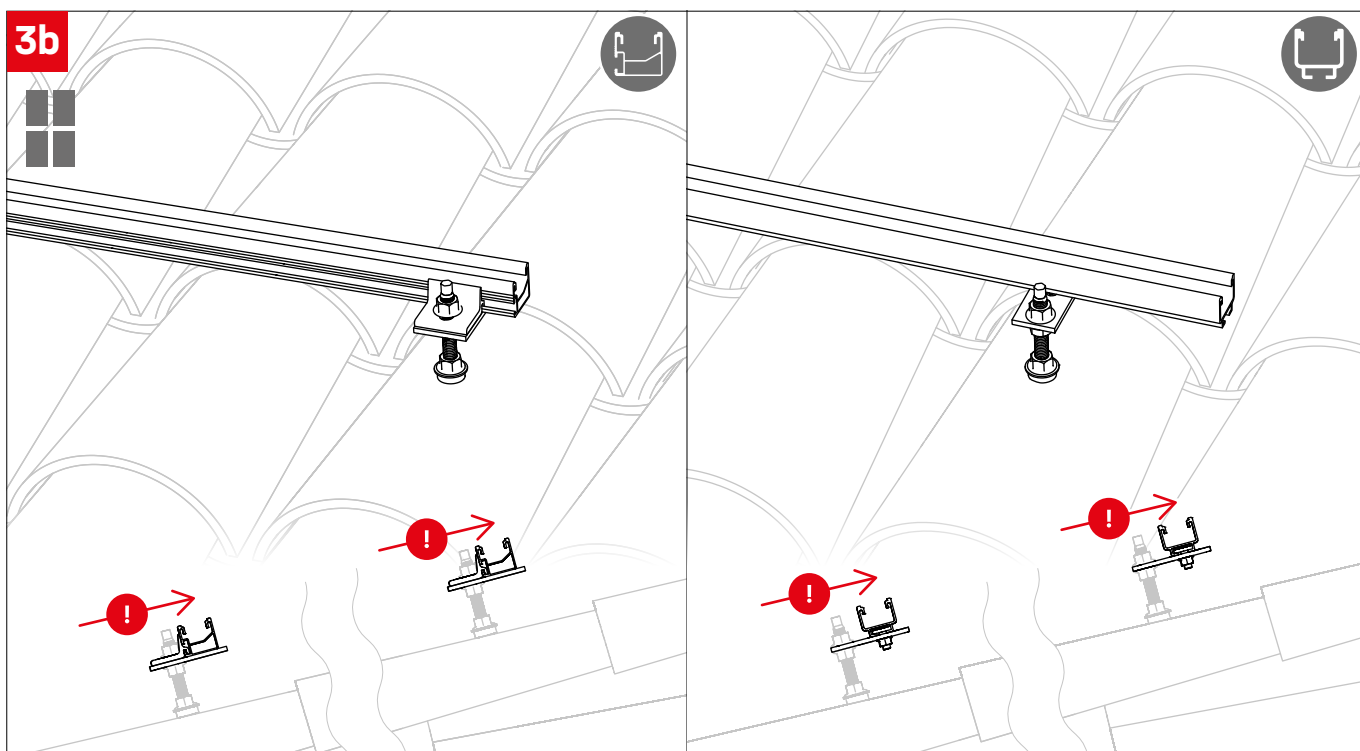
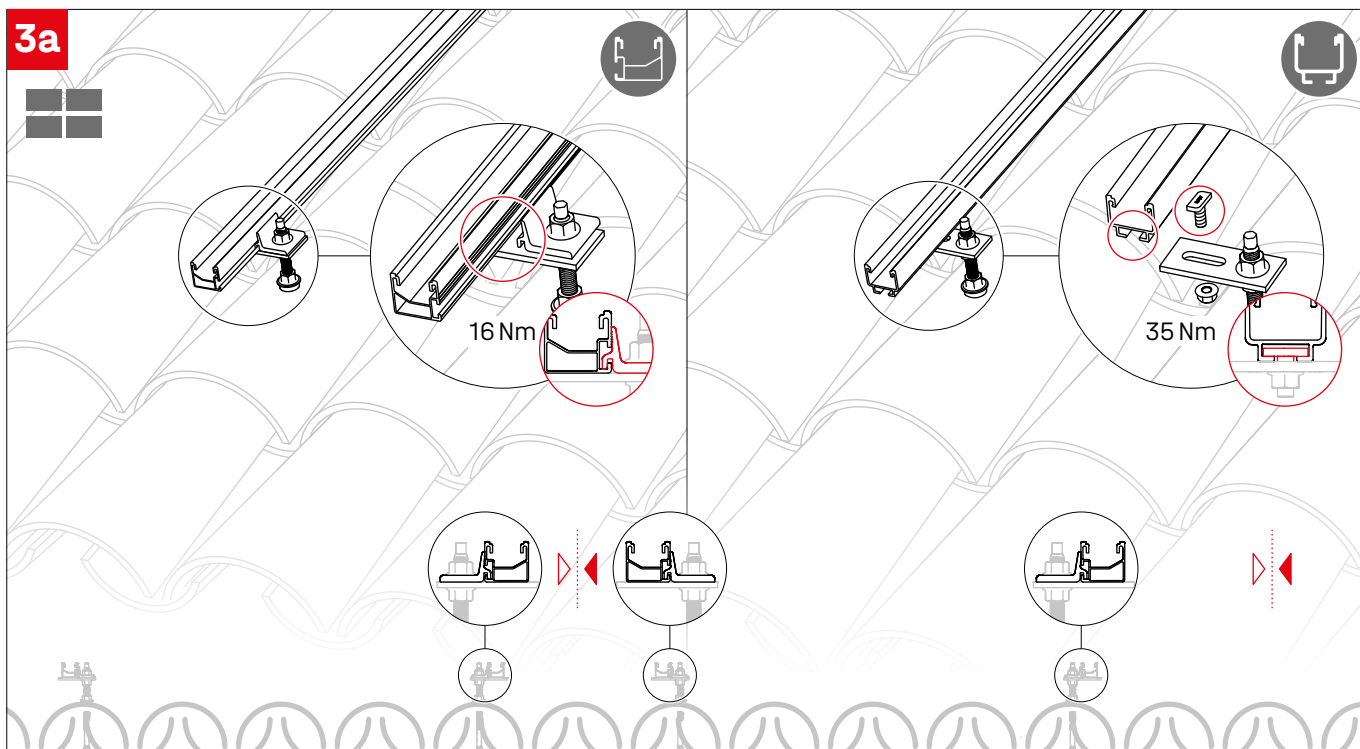


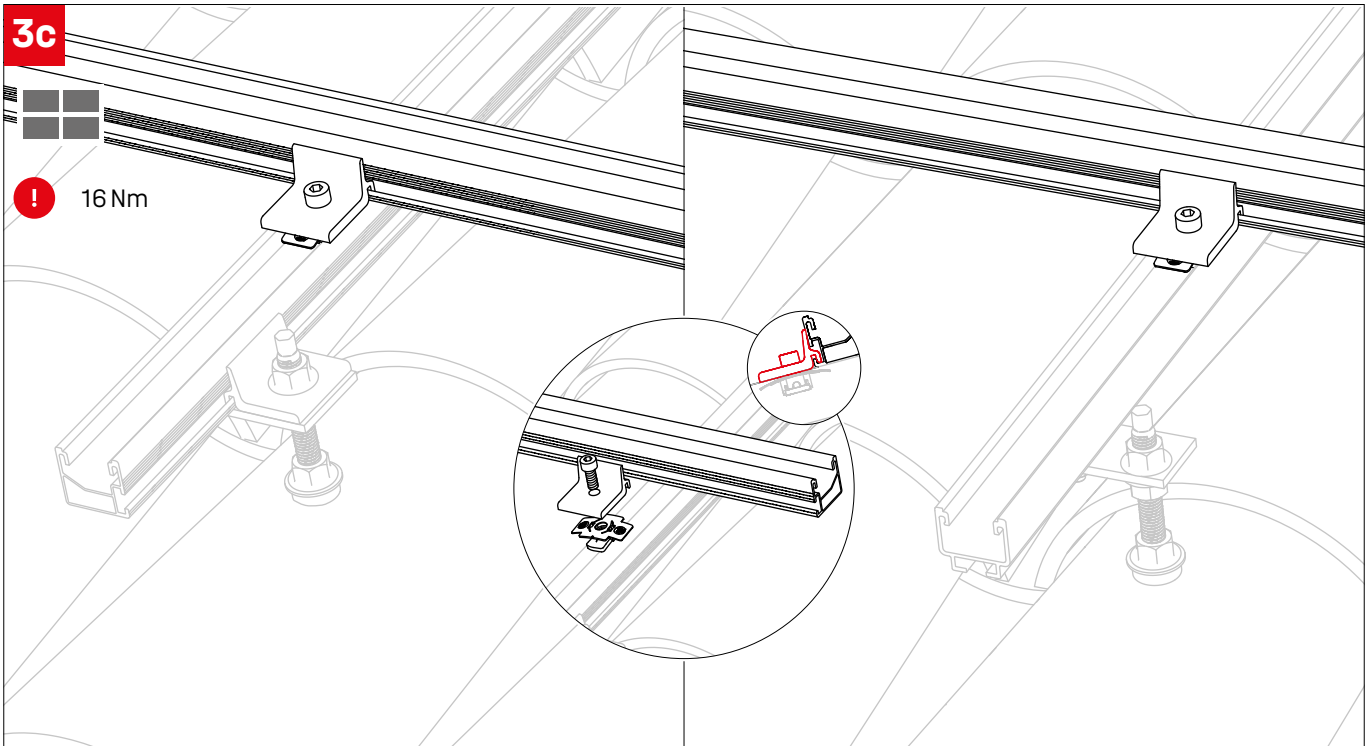
Fixação dos parafusos de fixação

2

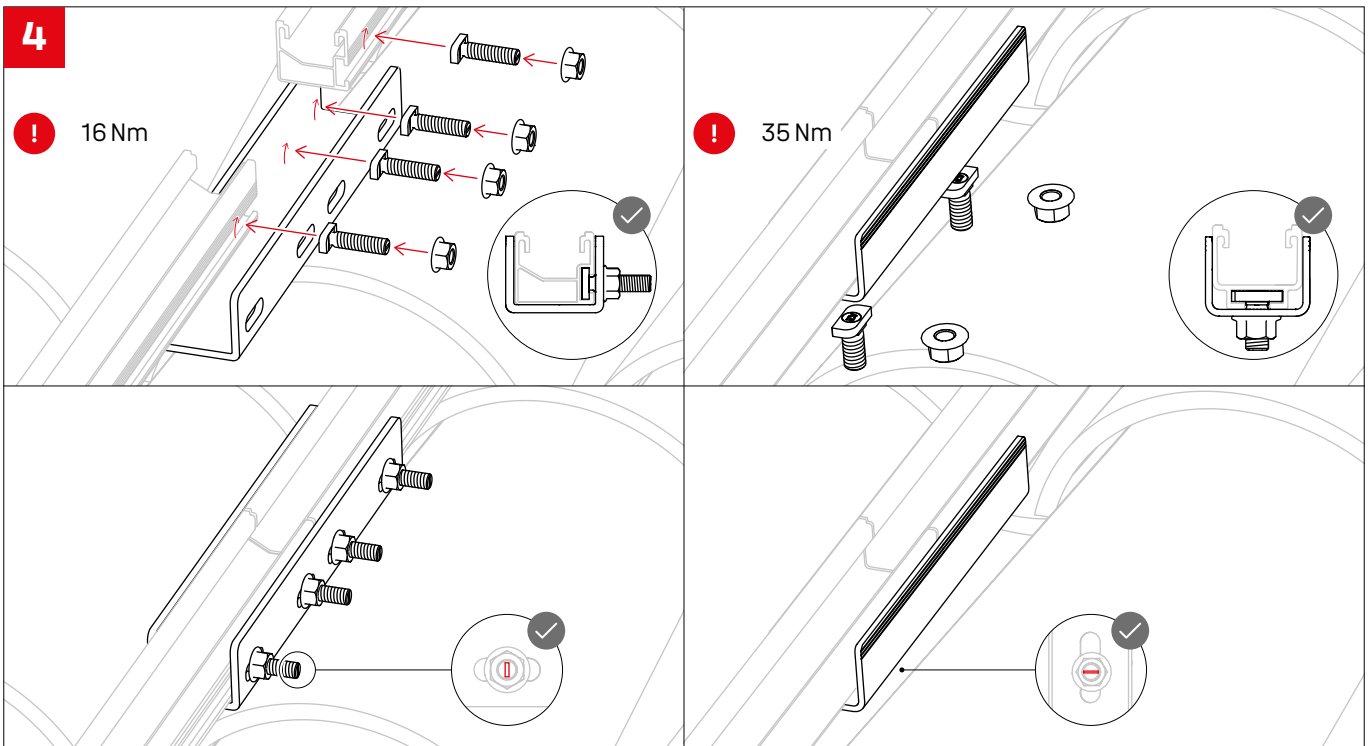


Soluções de ligação e disposição de calhas

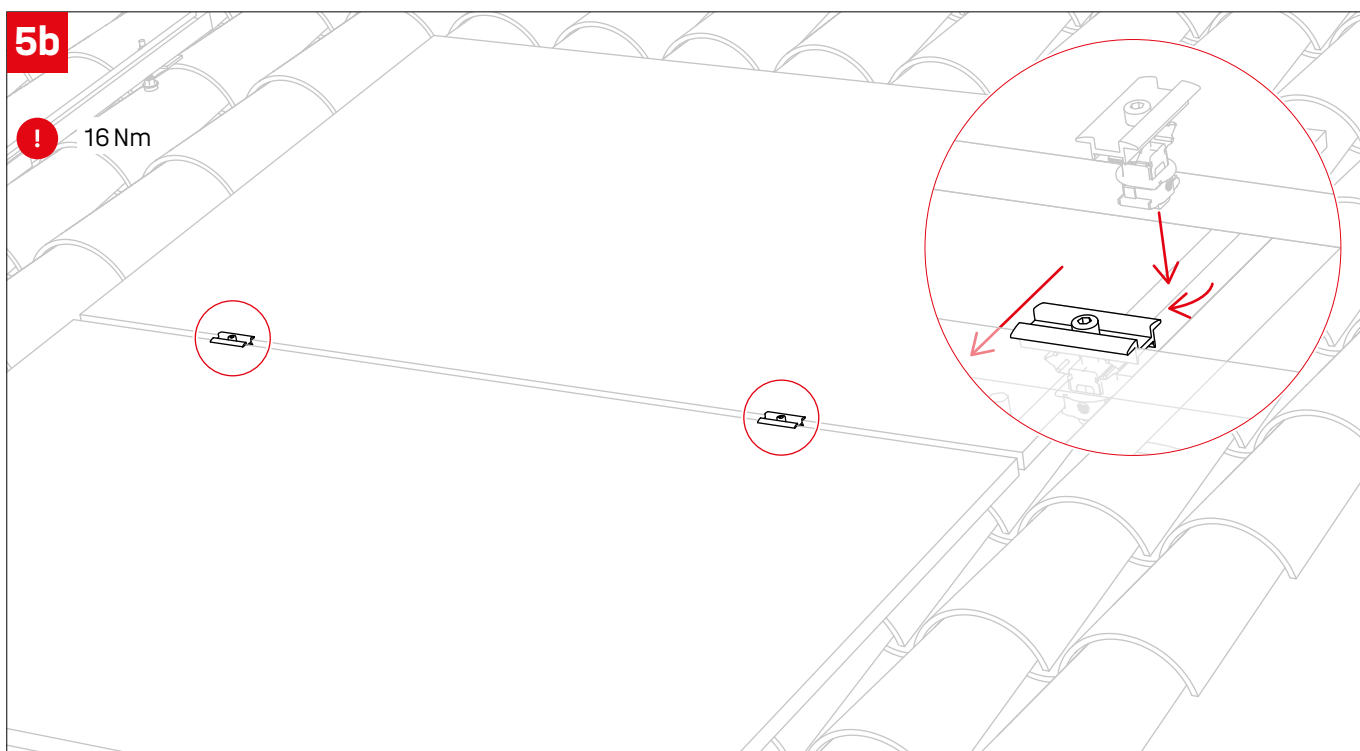
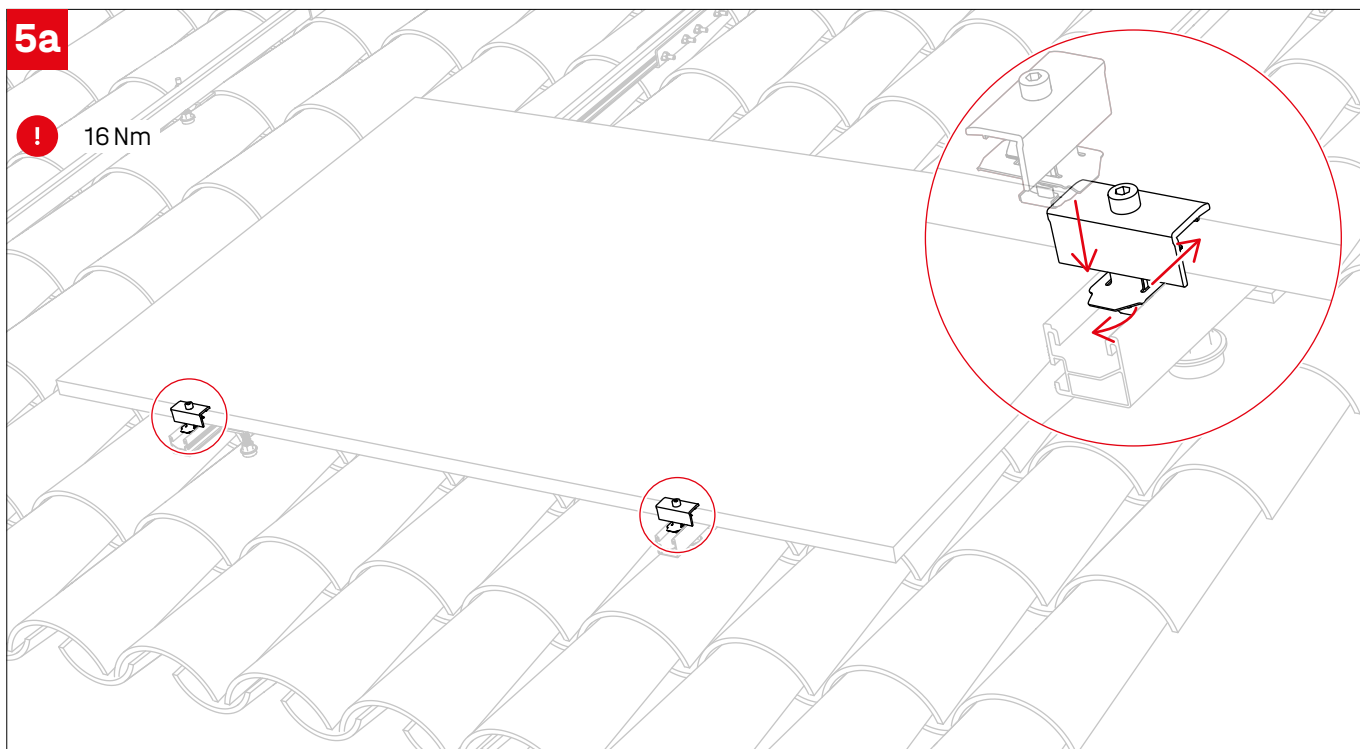




Ligações de calhas

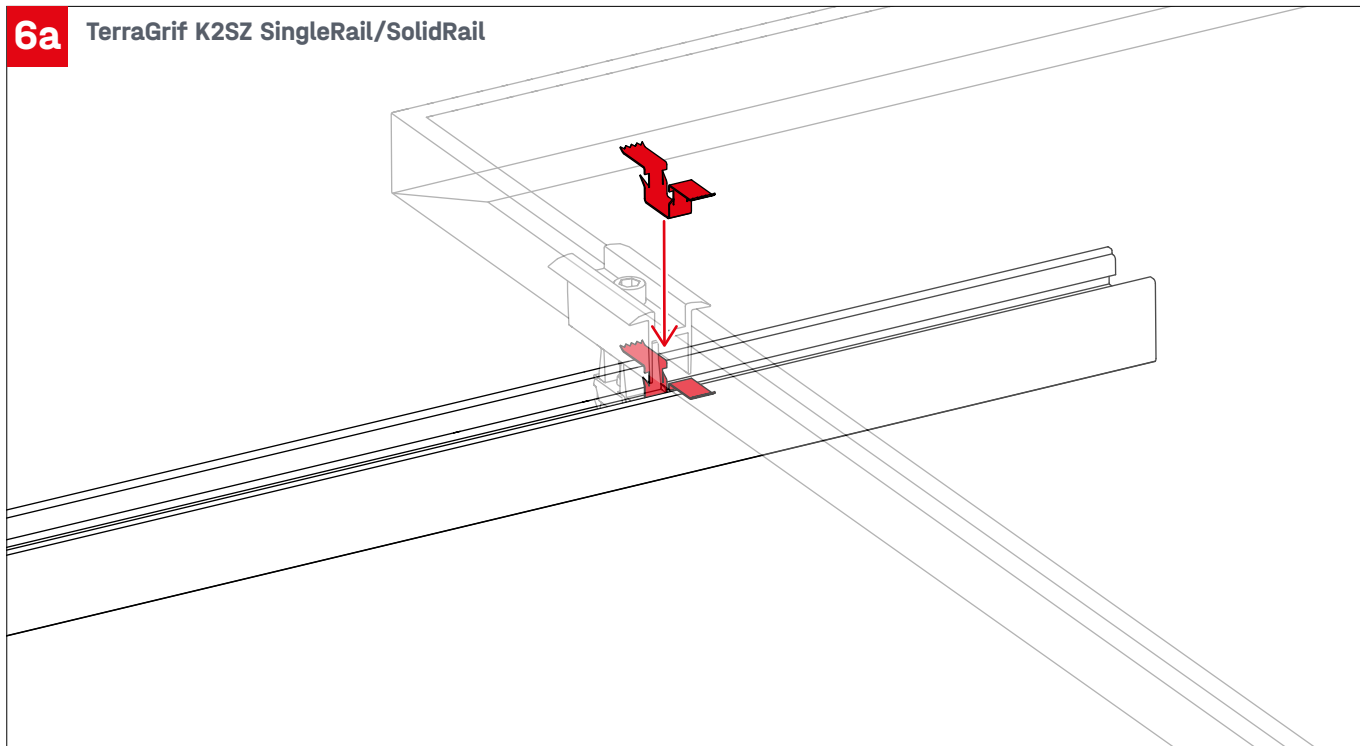


Fixação do módulo

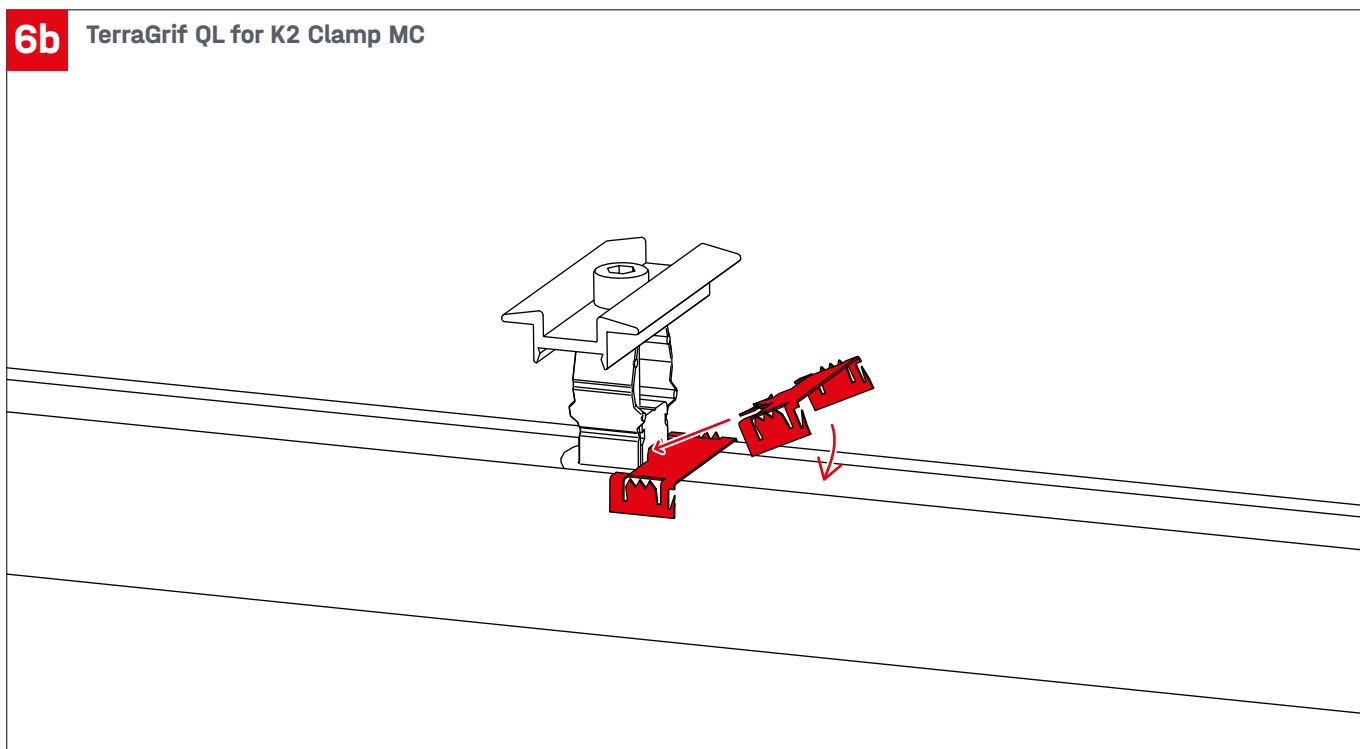


Opções de ligação à terra do módulo

6a TerraGrif K2SZ SingleRail/SolidRail



6b TerraGrif QL for K2 Clamp MC



Obrigado por escolher um sistema de montagem K2.

Os sistemas da K2 Systems são rápidos e fáceis de instalar. Esperamos que estas instruções tenham sido úteis para si. Se tiver alguma sugestão, dúvidas ou ideias de melhoria, não hesite em contactar-nos. Todos os detalhes de contacto podem ser encontrados em:

- k2-systems.com/en/contact/
- **Linha de assistência: +49 (0)7159 420 590**

Assumem-se os nossos Termos e Condições Gerais de Fornecimento e os mesmos podem ser encontrados em: k2-systems.com

K2 Systems GmbH
Haldenstraße 1 · 71272 Renningen · Germany
+49 (0) 7159 - 42059 - 0 · info@k2-systems.com · k2-systems.com

Hanger bolts on tiles manual PT V1 | 1025 Sujeito a alterações sem aviso prévio
As imagens dos produtos são exemplificativas e podem diferir do original.



Connecting Strength

k2-systems.com