

CHECK-LIST TÔLE TRAPÉZOÏDALE / BAC SANDWICH

merci de remplir et de retourner le document par mail à info@k2-systems.fr ou par fax + 33 (0)4 50 51 16 41

BASICRAIL

MULTIRAIL

MINIRAIL

Projet

NOM DU CLIENT

NOM DU PROJET

Emplacement du projet:

RUE/ NUMÉRO

CODE POSTAL / VILLE / PAYS

NUMÉRO DE TÉLÉPHONE POUR LES AVIS DE LIVRAISON

Information sur le lieu

----- m
ALTITUDE

----- m/s ----- kN/m²
CHARGE DE VENT

----- kN/m²
CHARGE DE NEIGE AU SOL (S_k)

Situation topographique

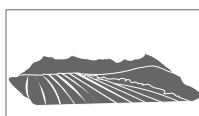
CATÉGORIE 0

LACS OU LITTORAL



CATÉGORIE 1

CHAMP PLAT AVEC OU SANS
OBSTACLES ISOLÉS



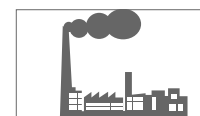
CATÉGORIE 2

CHAMP AVEC HAIES



CATÉGORIE 3

ZONE URBAINE, ZONE INDUSTRIELLE

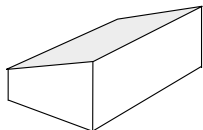


CATÉGORIE 4

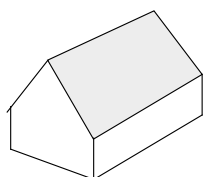
VILLE



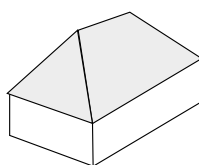
Type de toit



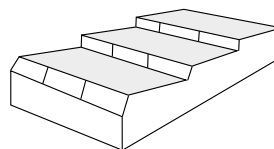
TOIT À UN
VERSANT



TOIT À DEUX
VERSANTS



TOIT EN CROUPE



TOIT EN SHEDS

Obstacles

LUCARNE

CHEMINÉE

ANTENNE

SURFACE DÉCOUVERTE

----- m
LONGUEUR

----- m
LARGEUR

----- m
HAUTEUR

Informations sur le bâtiment

----- m
a LARGEUR DU BÂTIMENT

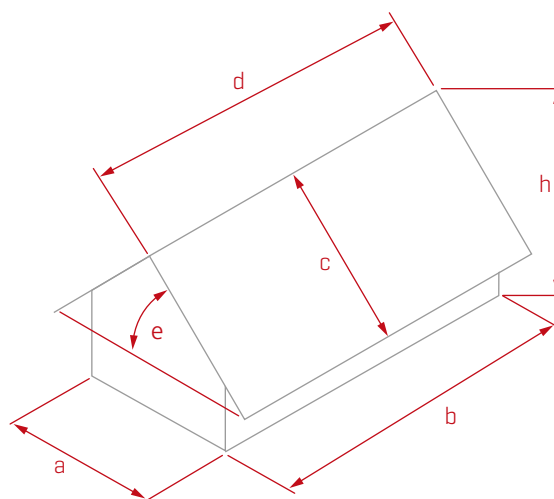
----- m
b LONGUEUR DU BÂTIMENT

----- m
c LARGEUR DU TOIT

----- m
d LONGUEUR DU TOIT

----- °
θ DEGRÉ D'INCLINAISON

----- m
h HAUTEUR DU BÂTIMENT



Couverture de toit

Bac sec | Bac sandwich

MATÉRIAU: ALUMINIUM ACIER

----- mm
A HAUTEUR TOTALE INCLUANT (F) HAUTEUR DU PROFIL

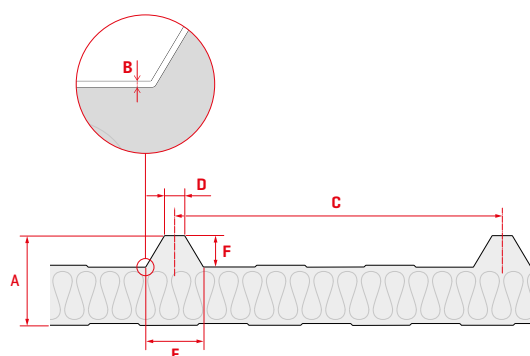
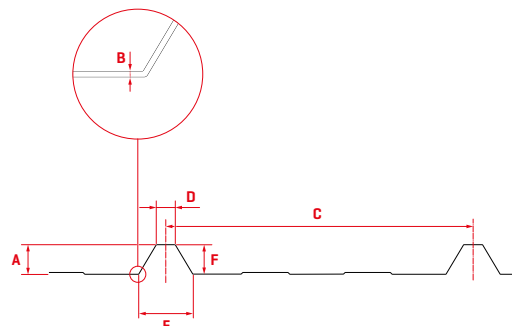
----- mm
B EPAISSEUR

----- mm
C DISTANCE ENTRE LES CRÊTES

----- mm
D LARGEUR SOMMET CRÊTE

----- mm
E LARGEUR BASE CRÊTE

----- mm
F HAUTEUR DE CRÊTE



Informations sur les modules

FABRICANT DES MODULES

----- WP

PUISSANCE DU MODULE

----- KG

POIDS DU MODULE

FIXATION DU MODULE

CÔTÉ LONG CÔTÉ COURT

----- / ----- mm
DIMENSIONS DU MODULE

----- PCE.

NOMBRE DE MODULES (DÉPENDANT DU PROJET)

DISPOSITION DU MODULE

PAYSAGE PORTRAIT

