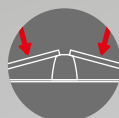
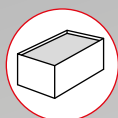
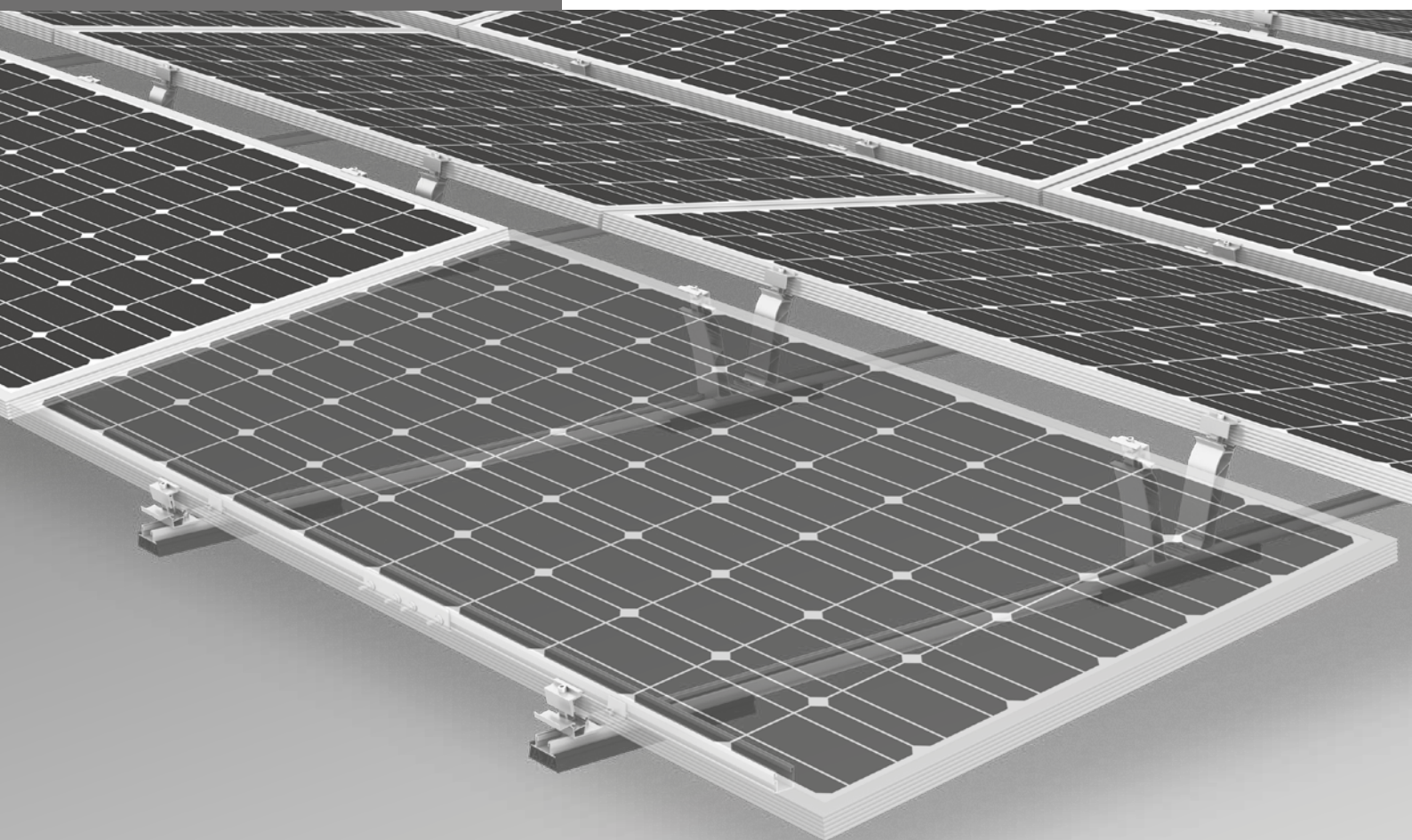


D-Dome 6 システム Classic LS / 長辺固定仕様

施工マニュアル



内容

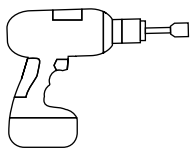
/ 必要工具概要	3
/ 安全に作業するために	4
/ 一般適用	5
・ K2 Baseによる設計検討	5
・ 設置する屋根の要求事項	5
・ 構造力学的要求事項	5
・ 取り付けに際しての重要なポイント	5
/ コンポーネント	6
・ ベースコンポーネント	6
・ バラスト設置	8
・ 屋根固定金具との接続金具	9
/ 取付	10
・ モジュールアレイの組み立てと熱膨張回避ギャップ	10
・ モジュールの取付	16
・ バラスト設置方法及びオプション	18
/ オプションの組み立て手順	20
・ Solmontベース架台を使用した場合のDome FixProの固定方法	20
・ ケーブルマネージャ	21
・ テラグリフK2MIによる接地の取り方	21
・ PVX MultMountによるケーブル整理	22

検査合格の品質 - 複数認証取得

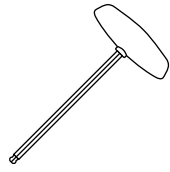
K2 Systemsは安全で最高品質、高精度な製品を提供している業界を代表するメーカーです。ユーザーも提携先も長年この事実を認知しています。独立試験機関が弊社の専門技能及びコンポーネントを試験し、確認し認証いたしました。

弊社の品質認証及び製品認証については
k2-systems.com/en/technical-information
をご参照ください。

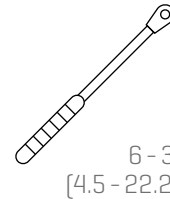
必要工具概要



6 mm



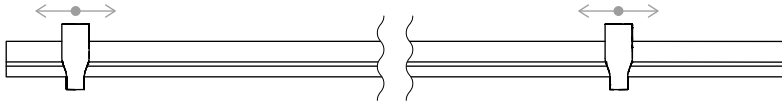
6 mm



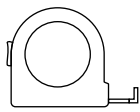
6 - 30 Nm
(4.5 - 22.2 lb-ft)



6 mm



ドーム スピード スペース 2.25 / 2.50 · 2003253 / 2004219
モジュールのレール間ゲージ



≥ 3.0 m



≥ 6.0 m

デジタルサービス



我々のデジタルサービスを知っていますか？K2ルーフチェックアプリを使用して、重要な案件データを現場など出先からでも直接記録できます。そのデータをオンラインK2 Baseに転送することが可能です。K2 Baseではプロジェクトを簡単、迅速かつ支障なく設計し、組立プランと構造計算書を含む詳細なプロジェクトレポートを入手することが出来ます。

K2 + インターフェースにより、大手パワーコンディショナーメーカーの設計ツールまたは発電シミュレーションソフトへのシームレスなプロジェクトデータ転送が可能になります。

ぜひお試しください：

base.k2-systems.com



docuapp.k2-systems.com



安全に作業するために

弊社の基本取付規程を遵守することが必須要件です。

www.k2-systems.com/en/technical-information に取付規程が掲載されていますのでご参照ください

- 専門的な知識（トレーニング受講者、架台組立専門作業職等）または十分な経験を持つ規程に従った工事を行うことが可能な作業員のみ取り付け及び調整を行うことが認められています。
- 取り付け前に製品が設置場所の構造力学的要求事項に合致していることをチェックしてください。屋根上設備の場合、原則として躯体の構造耐荷重をチェックしてください。
- 国内および設置する自治体固有の規則等、必要な規格及び環境保護条例等には必ず従ってください。
- 労働基準法及び防災関連規則、関連規格や業界団体の規則を必ずお守りください。特に以下の点にご注意ください：
 - ・安全保護具を使用する（特に保護帽、安全帯、安全靴、保護手袋）。
 - ・屋根での作業には高所作業の規則（高さ3m以上では転落防止器具や固定足場の設置等）に従ってください
 - ・万が一事故が発生の際に直ちに救護対応が行えるよう、取り付け中は必ず2名以上で作業してください。
- K2 架台システムは継続的に改善改良されています。このため取付手順が変わる場合があります。したがって作業前に最新の取付作業要領書を以下のサイトで確認してください：
www.k2-systems.com/en/technical-information
お問い合わせがあれば弊社から直接最新バージョンをお送りします。
- モジュールメーカーの取付説明書に優先的に従ってください。
- 個々の部品間のアースを電気施工安全基準に準じて実行してください。
- 現場に少なくとも取付作業要領書を1部準備し、必要な時に確認できるようにしてください。
- 取付規程取及び取付作業要領書に従わなかったり、必要な部品を使用しない、さらに弊社から購入していない部品との取付・取外しがあったりした場合、それが原因で発生した欠陥や損害に対する弊社の賠償責任は適用されません。その場合は保証も無効となります。
- 弊社の「安全に作業するために」を守らなかったり、または競合他社製部品の取り付けや追加をした場合、K2 Systems GmbHは賠償責任を負いません。
- 全ての「安全に作業するために」の内容に従い、設備を専門的に正しく設置した場合に限り製品保証期間12年が適用されます。弊社の保証約款はwww.k2-systems.com/de/technische-informationenをご参照ください
ご要望があれば約款をお送りさせていただきます。
- システムは取り付け作業手順の逆順で取り外ししてください。
- ステンレス製のK2部品には異なる耐腐食性の物をご用意しています。いずれの場合にも各建造物または部品によって要求される耐腐食要求をチェックしてください。

一般適用



D-Dome 6長辺固定仕様 は以下の条件に従い標準的に取り付けられます。このシステムは安全要因を追加したため要求事項が以前よりさらに高いものに対応できるようになりましたが、規定値を超える場合はK2 Systemsの営業窓口でチェックさせるため、ご連絡ください。

BA K2 Baseによる設計検討

設計検討には無料オンラインソフトのK2 Baseをご利用ください。たった5つのステップで正確な組立プラン、施工時における推奨事項、パーツリスト、構造計算解析レポートが入手できます。登録は簡単ですぐに設計検討を開始することが出来ます。 base.k2-systems.com

- ・ このシステムを使用するには少なくとも2つの立ち上げスタンドをペアにして取り付けする必要があります。
- ・ 断熱（モジュールブロック間隔）はモジュール列の方向と基本レール方向に最大下記の通りまでとしてください。
- ・ 基本レール： 12m
- ・ モジュール列： 16m
- ・ 大型台風や大地震などの想定を超える事象が発生した後はシステム検査を専門店に依頼してください。検査からモジュールクランプ領域等に可塑性変形または損傷があれば、該当するコンポーネントは新しいコンポーネントに交換してください。

設置する屋根の要求事項

- ・ このシステムは、十分な強度がある屋根勾配 ≤ 3 度の陸屋根にアンカー無しで取り付けが可能です。
- ・ >3 度から <10 度の傾斜の場合は固定が必要
 - ・ ≤ 5 度： バラスト設置との組み合わせ可能
 - ・ >5 度から <10 度： バラスト設置不可
- ・ 屋根表面は砂ぼこりやコケ等が無い清浄な状態で乾燥していることが前提です。屋根面の変形が激しい場合は、極力平らにしてください。
- ・ ルーフの摩擦係数は現場ごとに計測してください。次のビデオをご覧ください k2-systems.com/en/friction-coefficient

モジュールとクランプ

- ・ モジュールクランプの締付けトルク 14Nm。
- ・ クランプ領域及びモジュール取付に関するモジュールメーカーの諸元に従ってください（メーカーのモジュールデータシートを参照）。隅の部分のクランプについてメーカーの許可が出ていることを確認してください。 k2-systems.com/en/approved-modules-dome-6 もご覧ください。

構造力学的要求事項

- ・ 屋根に十分な耐荷重があるか施工店様で事前に必ず確認してください。
- ・ 厚み30~50mmのフレーム付きモジュール
- ・ モジュール寸法の許容範囲：
長さ 1,562-2,390mm、幅 950-1,170mm

全般

- ・ バラストのデザインは標準的な条件で計算されています。例えば、凹凸や熱膨張、コケ、水溜り、シートの劣化等は考慮されていませんが、場合によってはこれらの要因でシステムにずれを生じさせる可能性があります。したがって、定期的なシステムのメンテナンスもしくは架台固定が追加で必要か確認されることをお勧めいたします。
- ・ 降雨の際の水流が邪魔されないことにご注意ください。
- ・ ソーラーモジュールの方角が異なるため。ストリング・インバーター割付に適切に注意してください。インバーターとストリングを別個に割付けることを推奨します。
- ・ 構造側では落雷保護に係る一般規格や規則に従い、場合によっては専門業者に落雷保護コンセプト（場合によっては落雷保護端子の使用）の作成を依頼してください。この際国別の規則に従ってください。

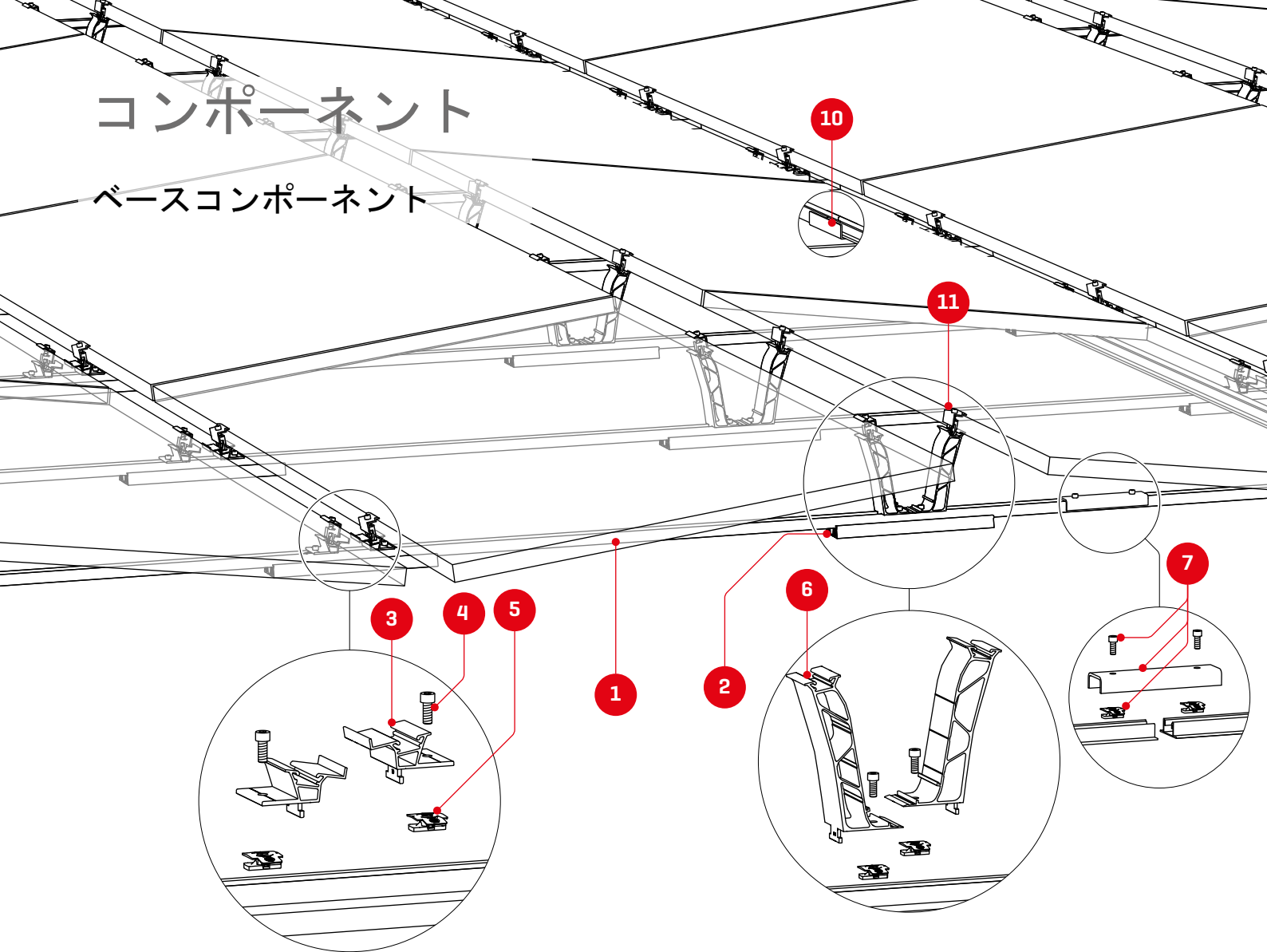
取り付けに際しての重要なポイント

取付システム

- ・ 屋根端部までの最小間隔600 mmを守ってください。
- ・ 敷きパッドマットSとのルーフ表面素材との適合性をチェックしてください。

コンポーネント

ベースコンポーネント



1 レール長さ毎
ベースレール 22



2 2003126
マットS



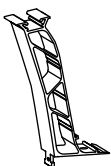
3 2003243
ドーム 6.10 SD



4 1001643 + 2001729
5 MK2 クリップ付スロット
ナット及び六角穴付ボルト
M8x20



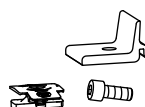
6 2004125
ドーム 6.10 ピーク



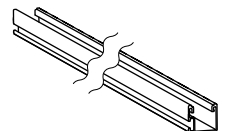
7 1006039
フラットコネクター
セット

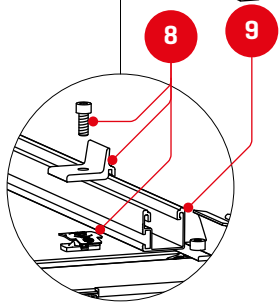
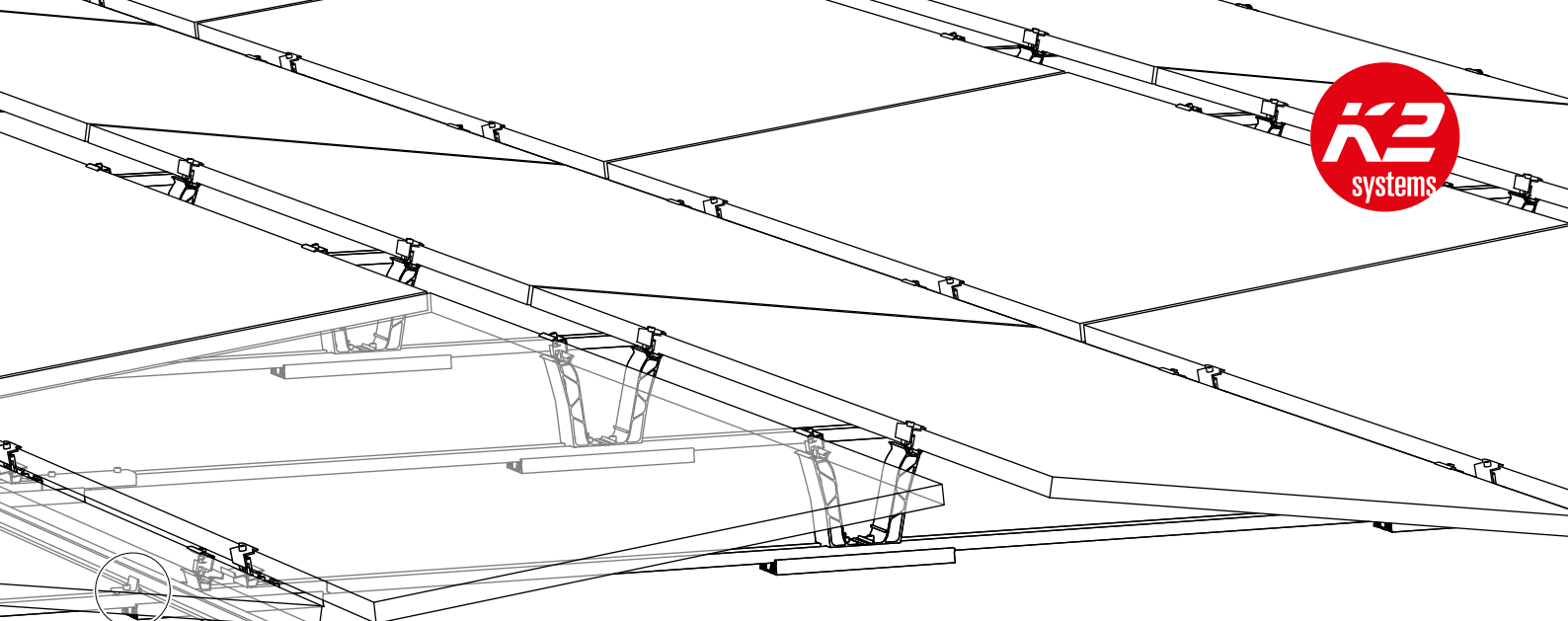


8 2003145
クライマーセット



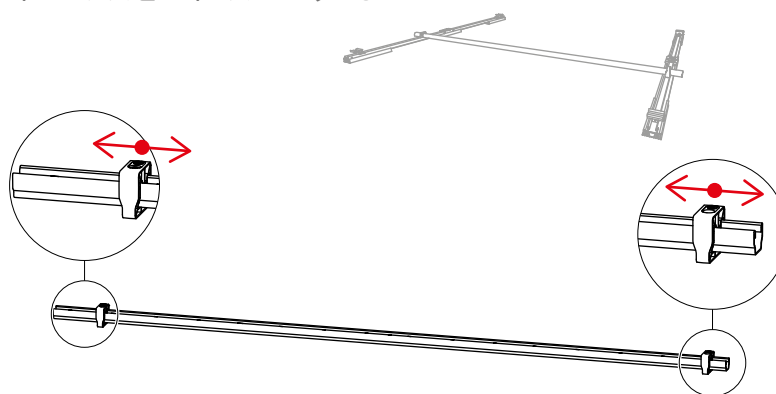
9 2003258
シングルレール
Light 36





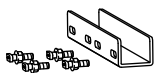
Dome 6レール間ゲージ

2004129
ドーム スピード スペーサ 2.5

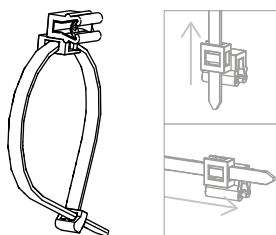


Optional

10 2001976
シングルレール 36
コネクターセット



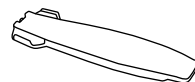
2002870
ケーブルマネージャー



2003542
テラグリフ K2MI



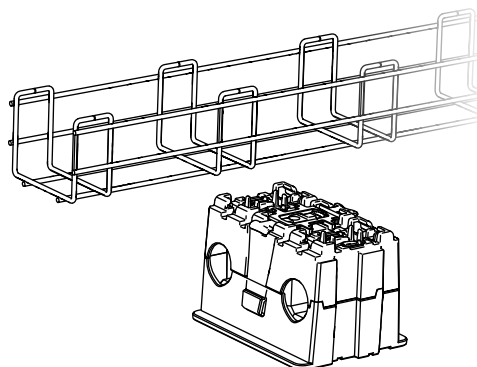
2004141
マットSツール



11 2002559
ドーム クランプ EC

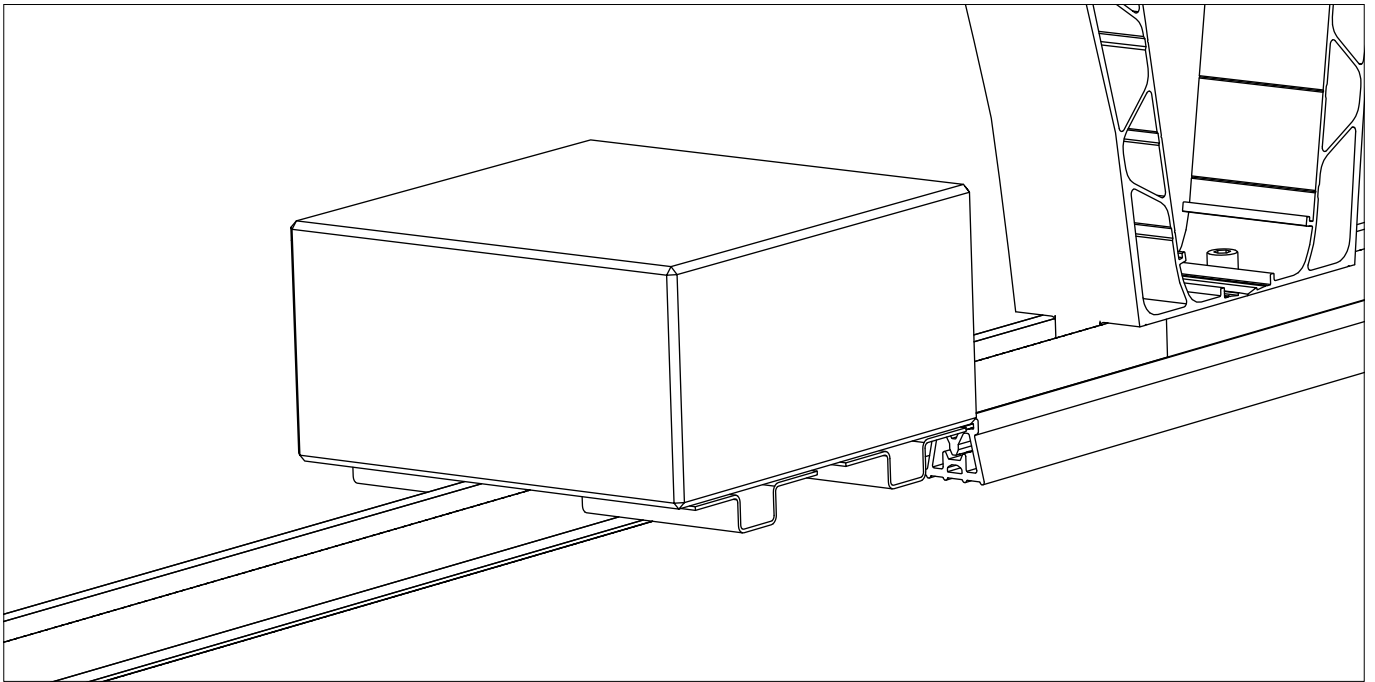


2004054 + 2003137
Performa Mesh Tray &
PVX Multimount



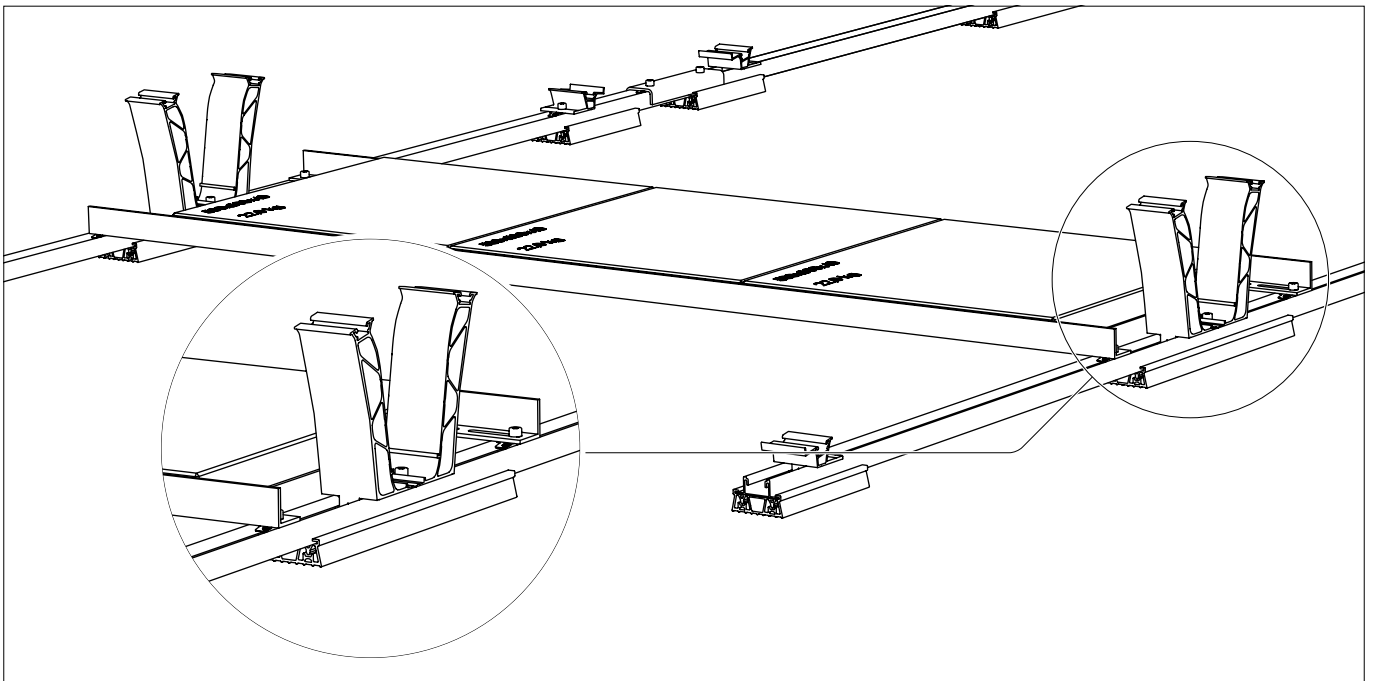
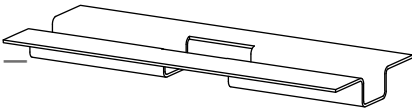
コンポーネント

バラスト設置

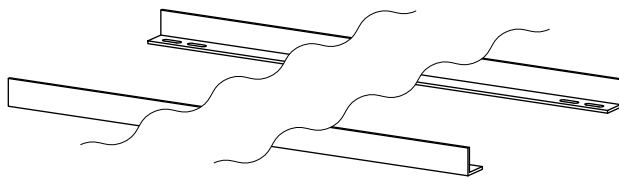


2002300

スピードポーター



2004157
ポーター

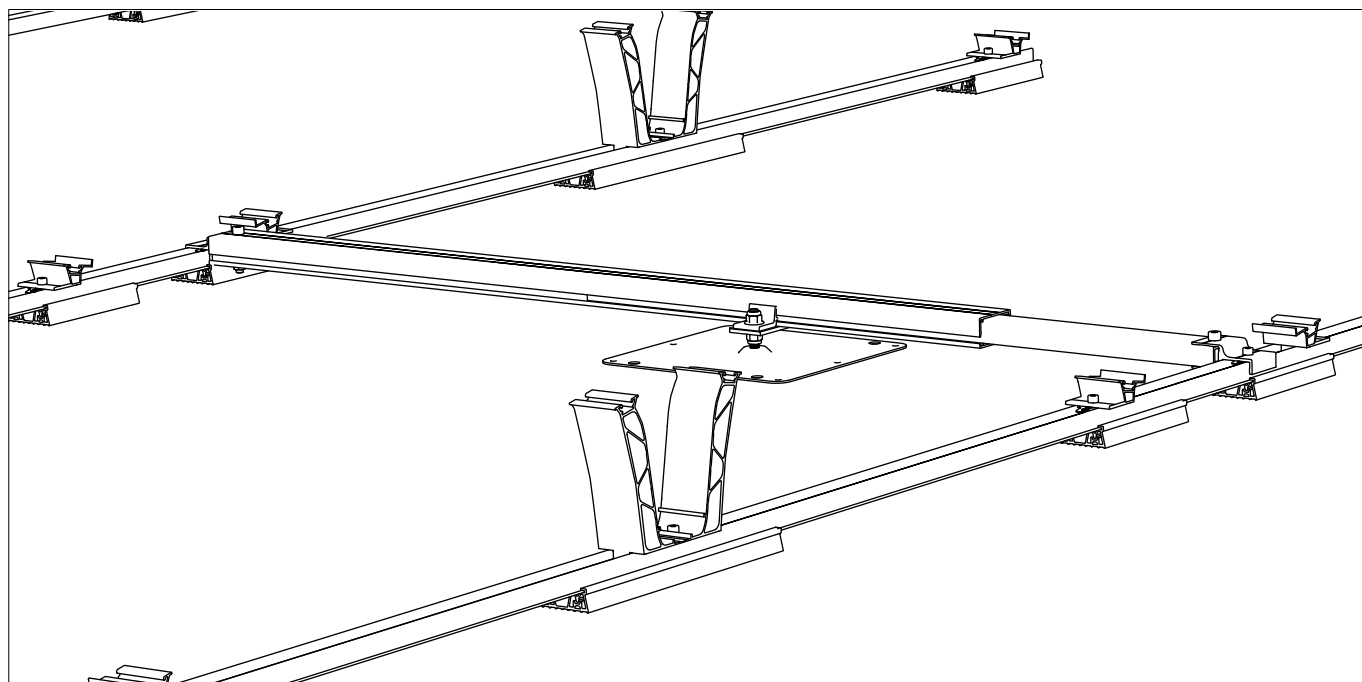


1001643 + 2001729

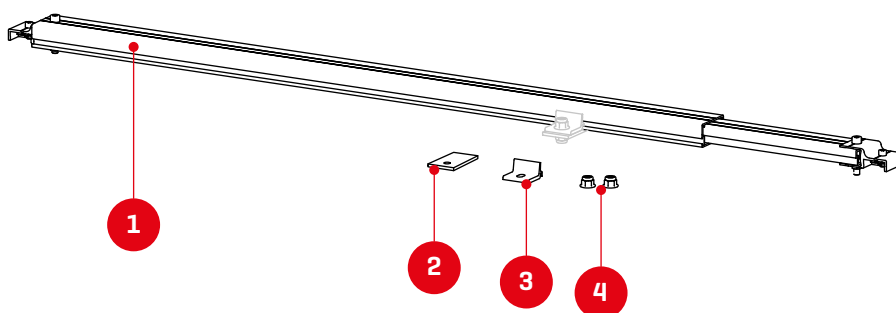
MK2 クリップ付スロットナット
及び六角穴付ボルト M8x20



屋根固定金具との接続金具

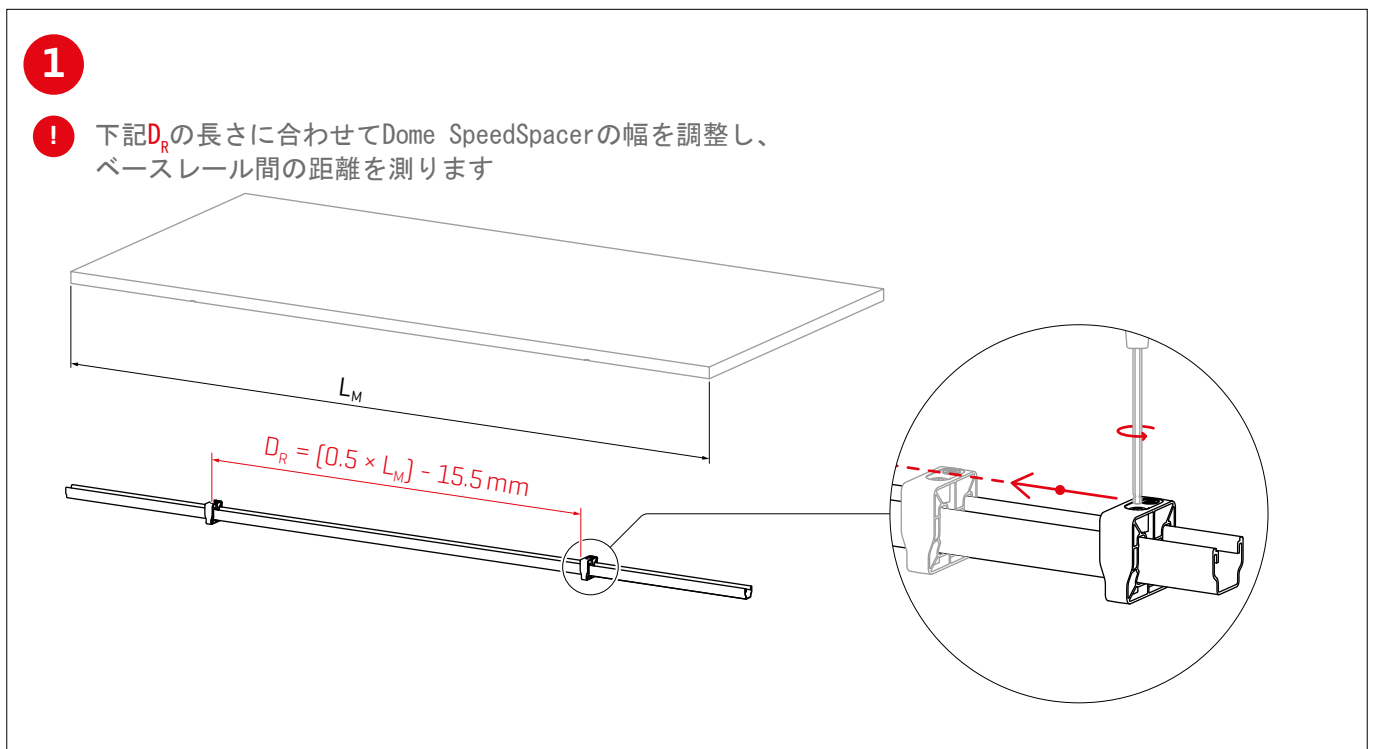
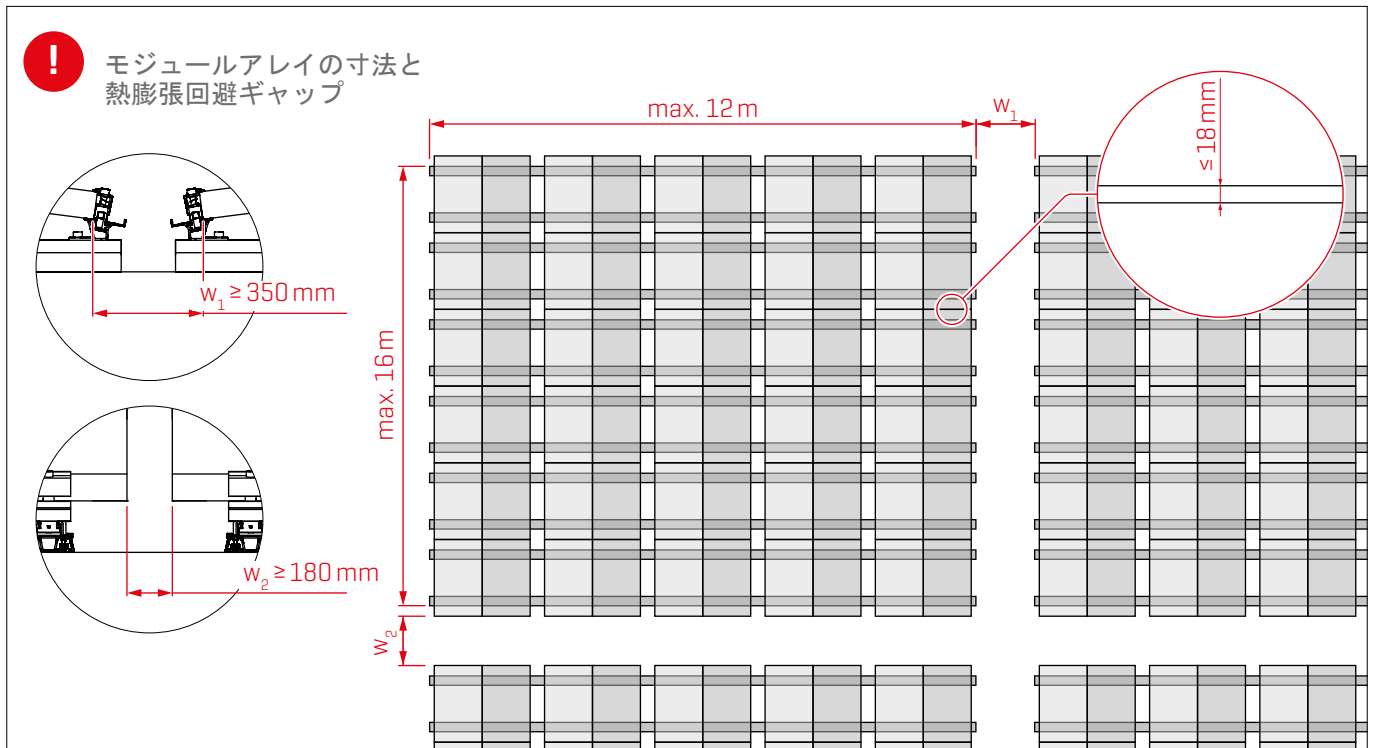


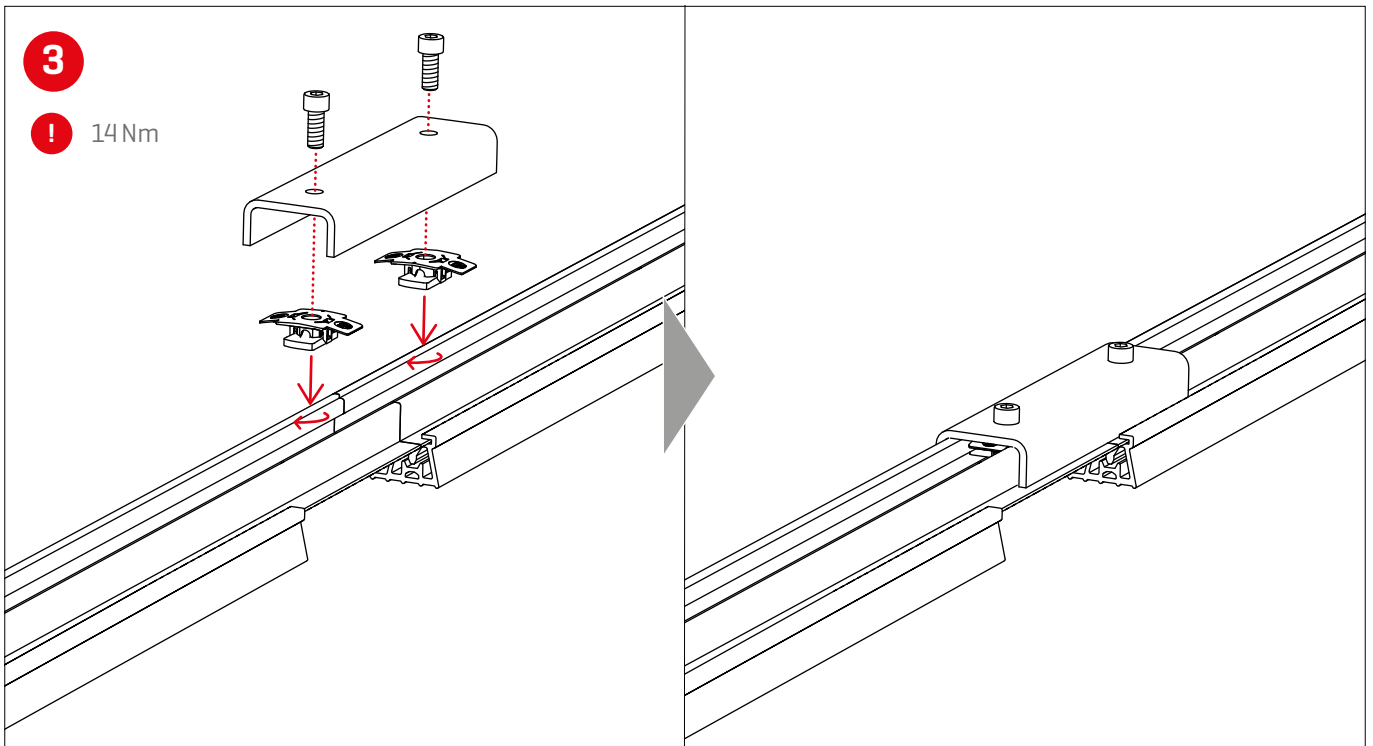
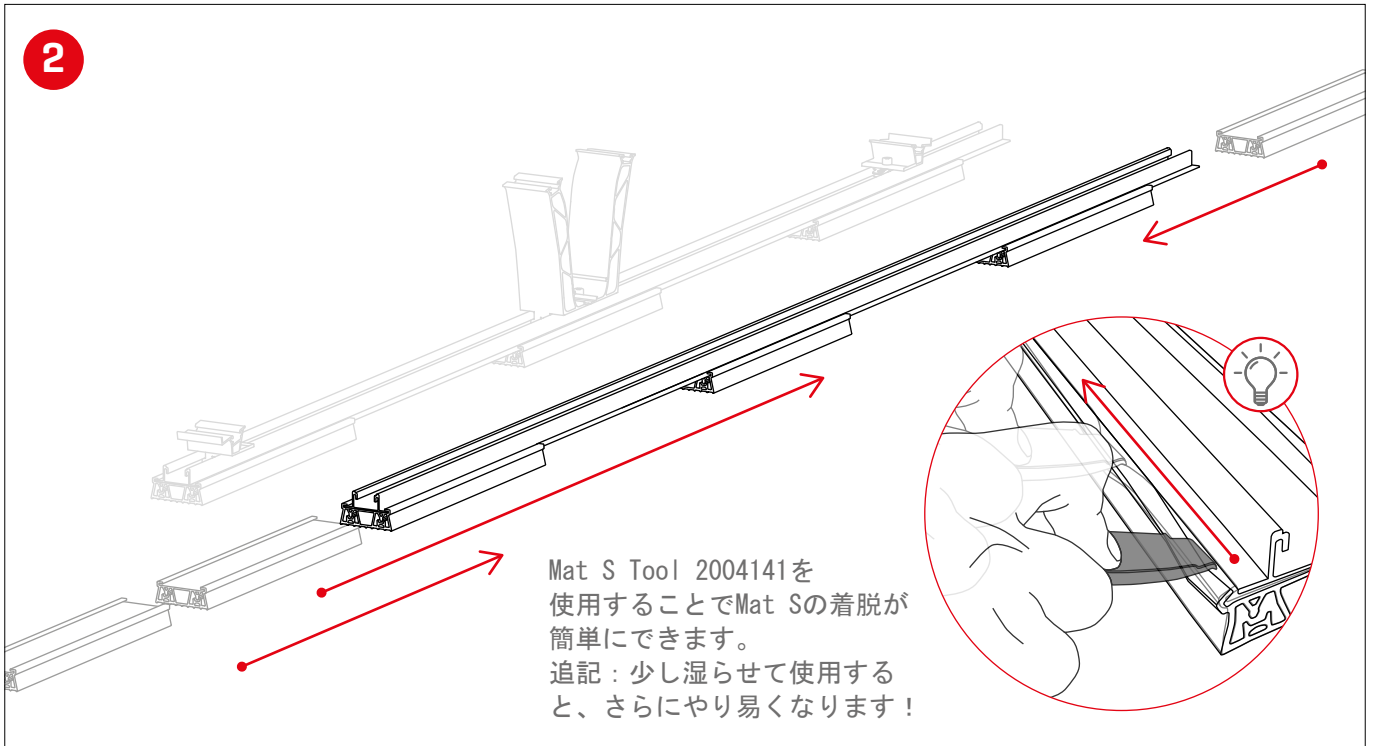
- 1 2003384
ドーム FixPro S
- 2 2002546/2002547
アダプタプレート M10/12
- 3 2003146/2003147
クライマー M10/12
- 4 接続金具と当社システムを接続するために必要な固定金具
(ボルトナット等)は別途準備願います。



取付

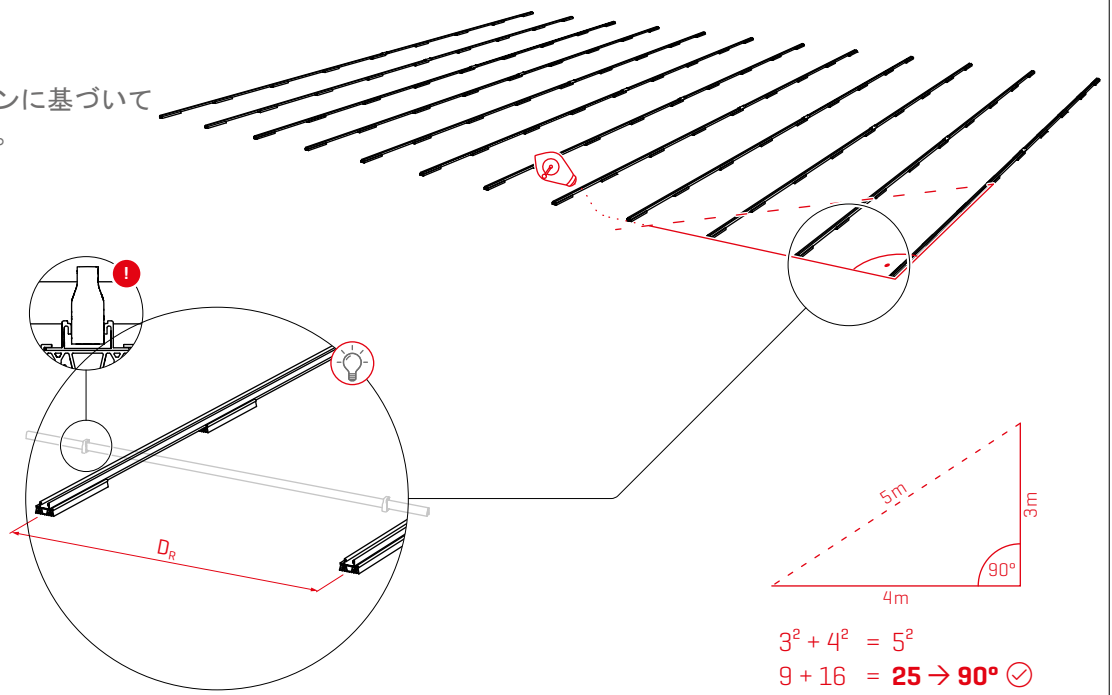
モジュールレイの組み立てと熱膨張回避ギャップ





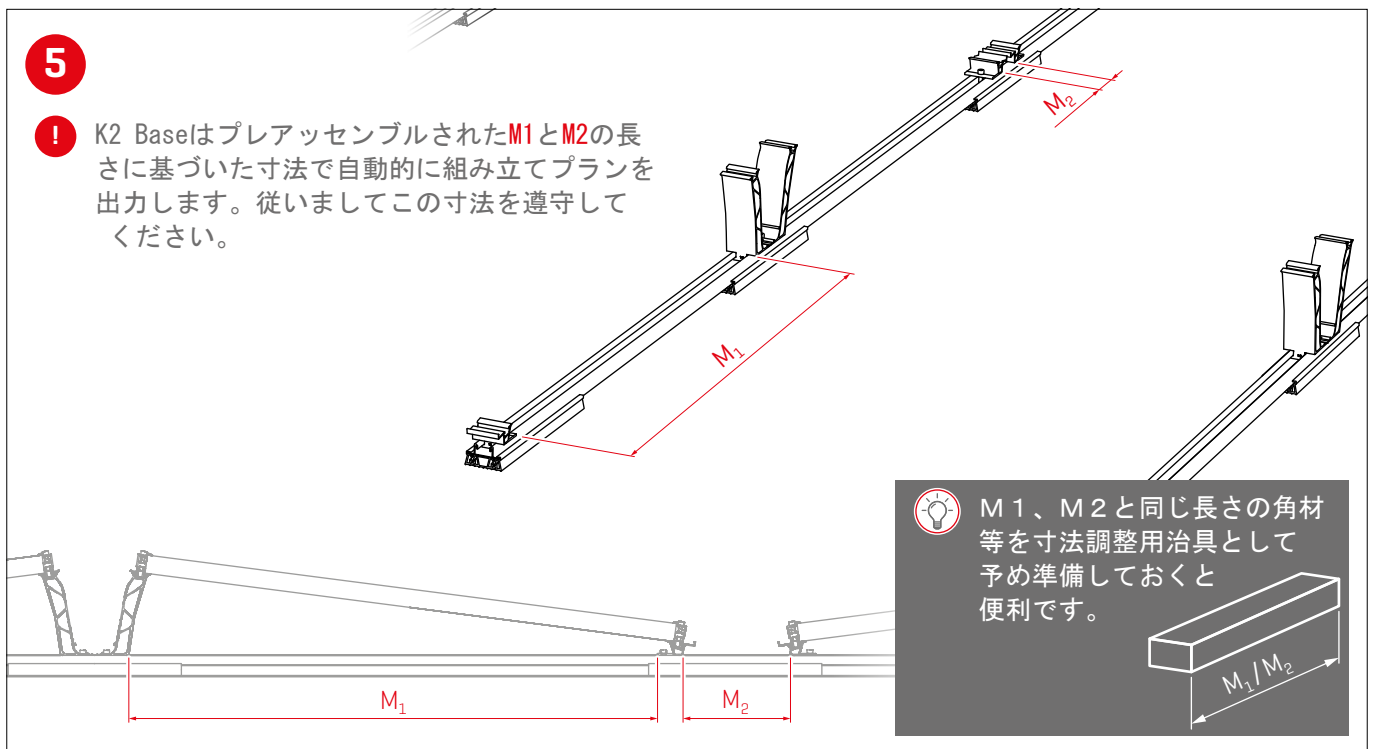
4

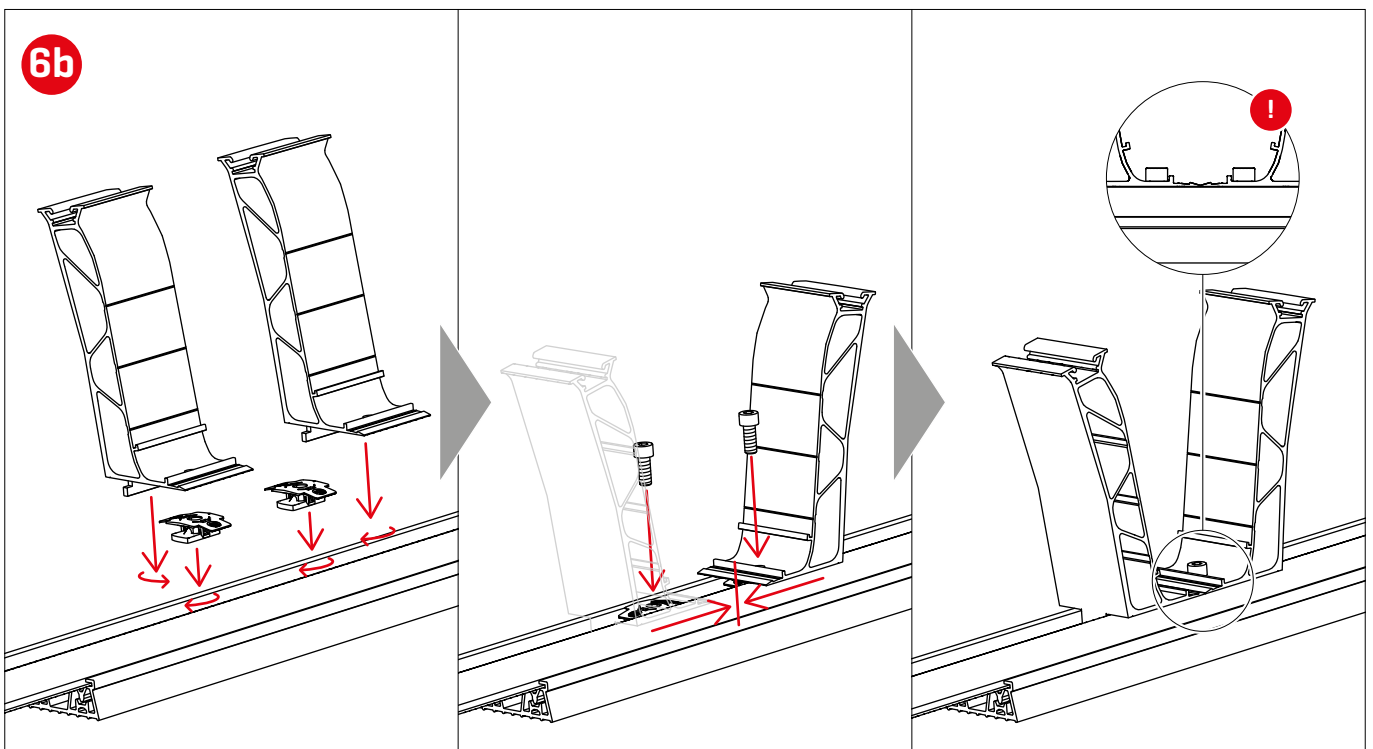
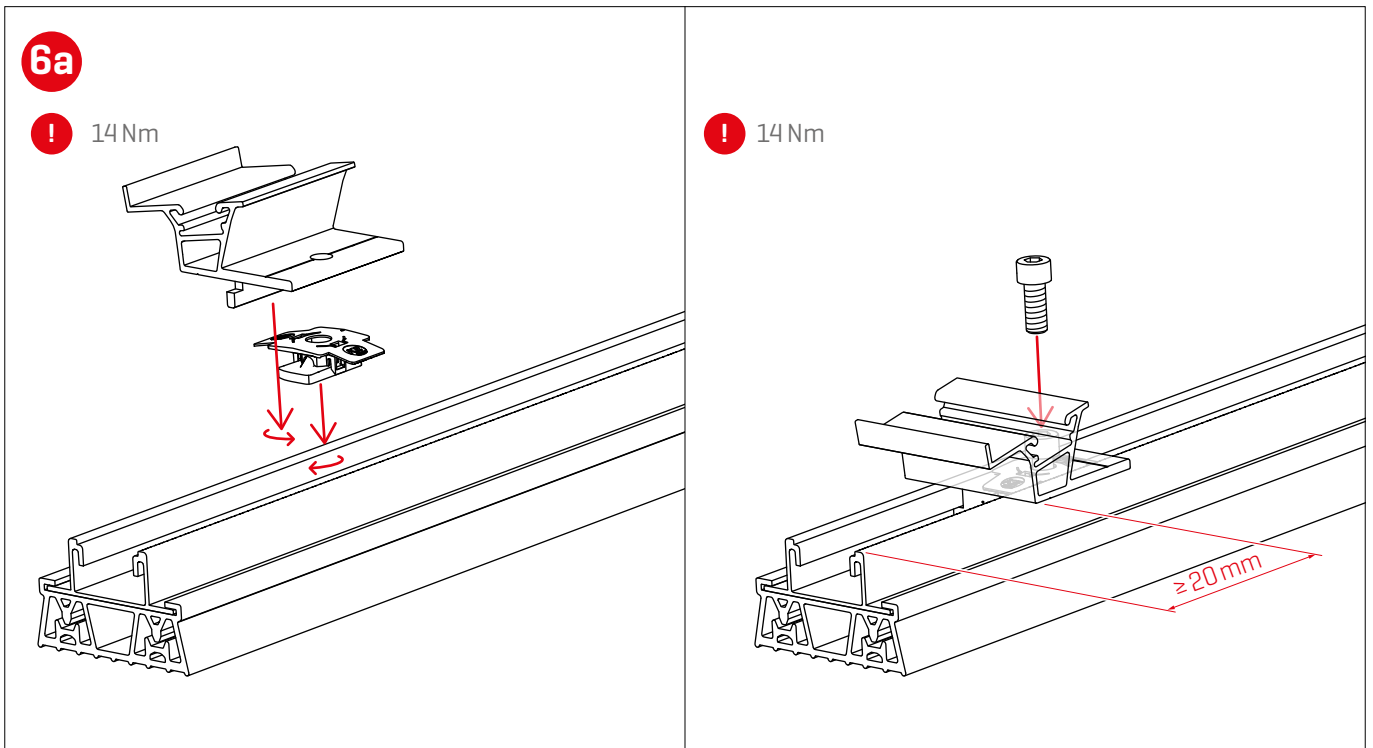
! Baseのデザインに基づいて
レールを配置。



5

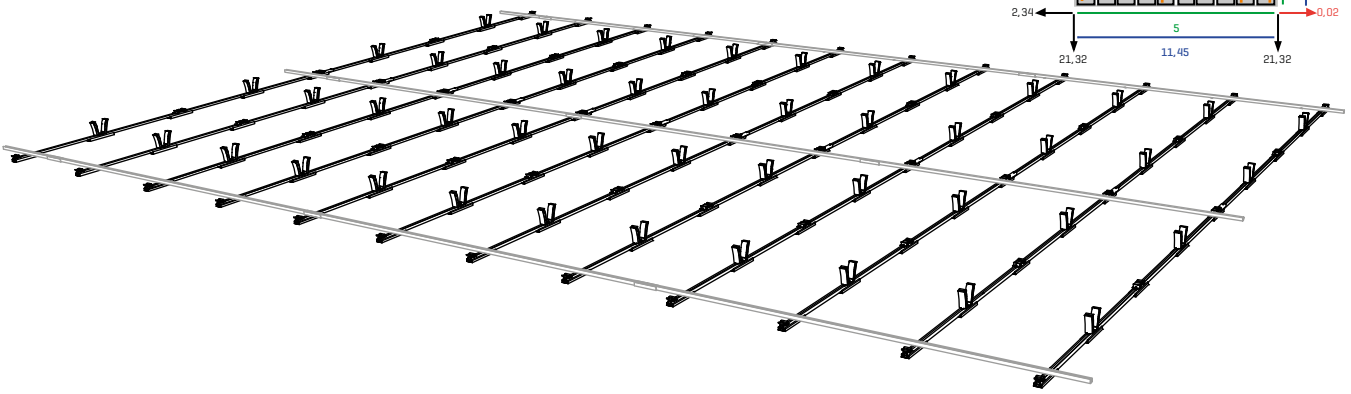
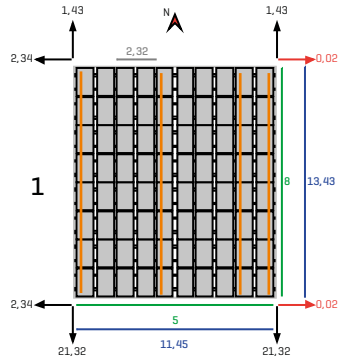
! K2 BaseはプレアッセンブルされたM1とM2の長
さに基づいた寸法で自動的に組み立てプランを
出力します。従いましてこの寸法を遵守して
ください。



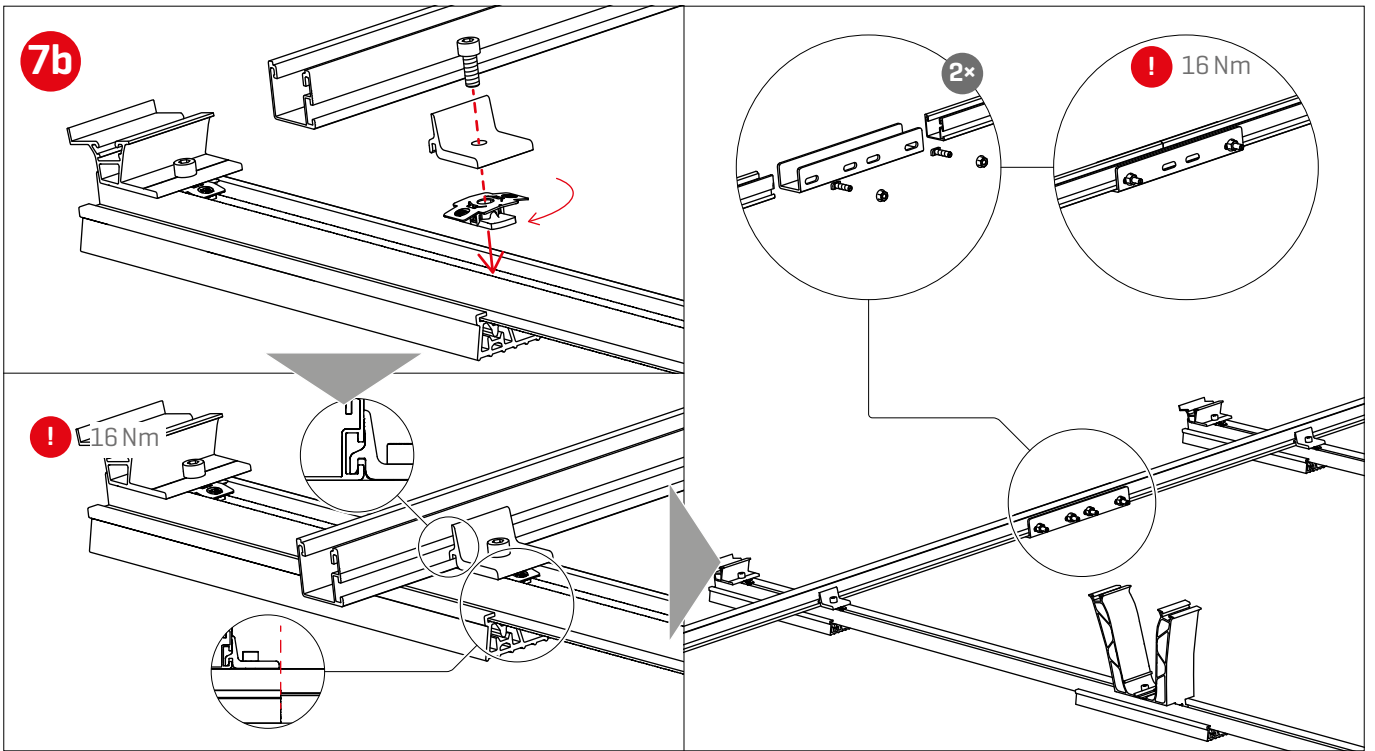


7a

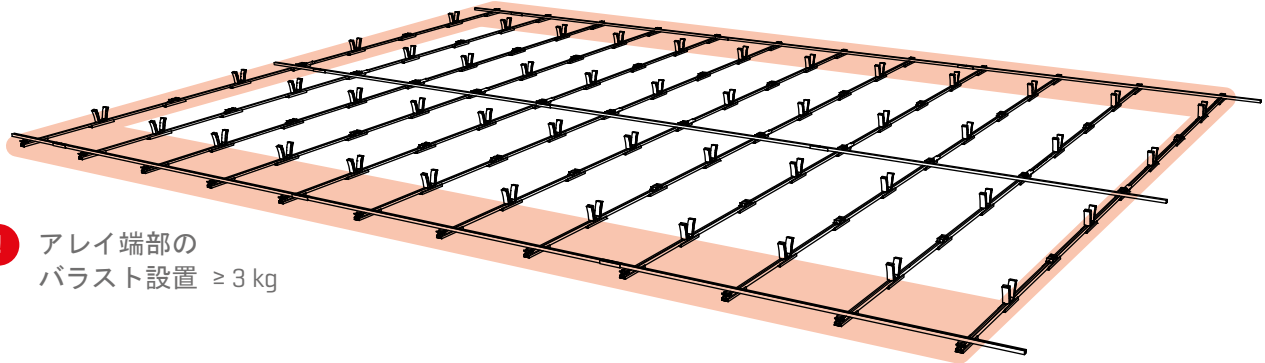
! SingleRail Lightによってベースレール同士を接続する位置は、K2 Base施工指示図（右例参照）中にオレンジで示されています。



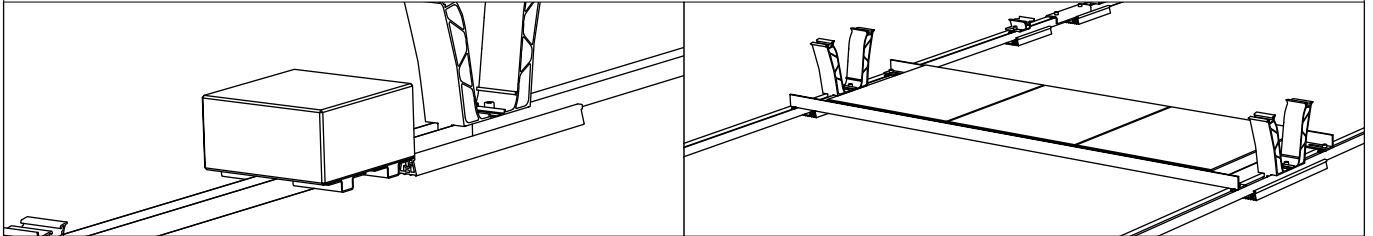
7b



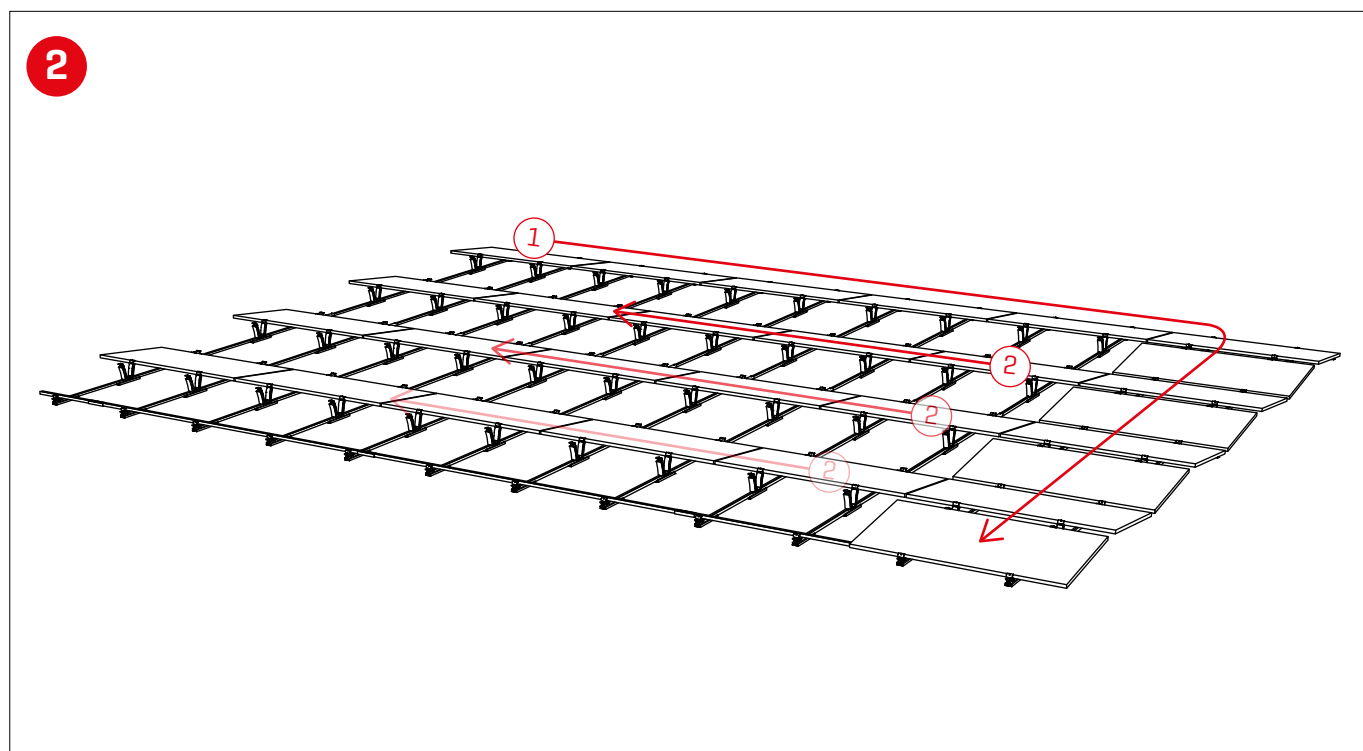
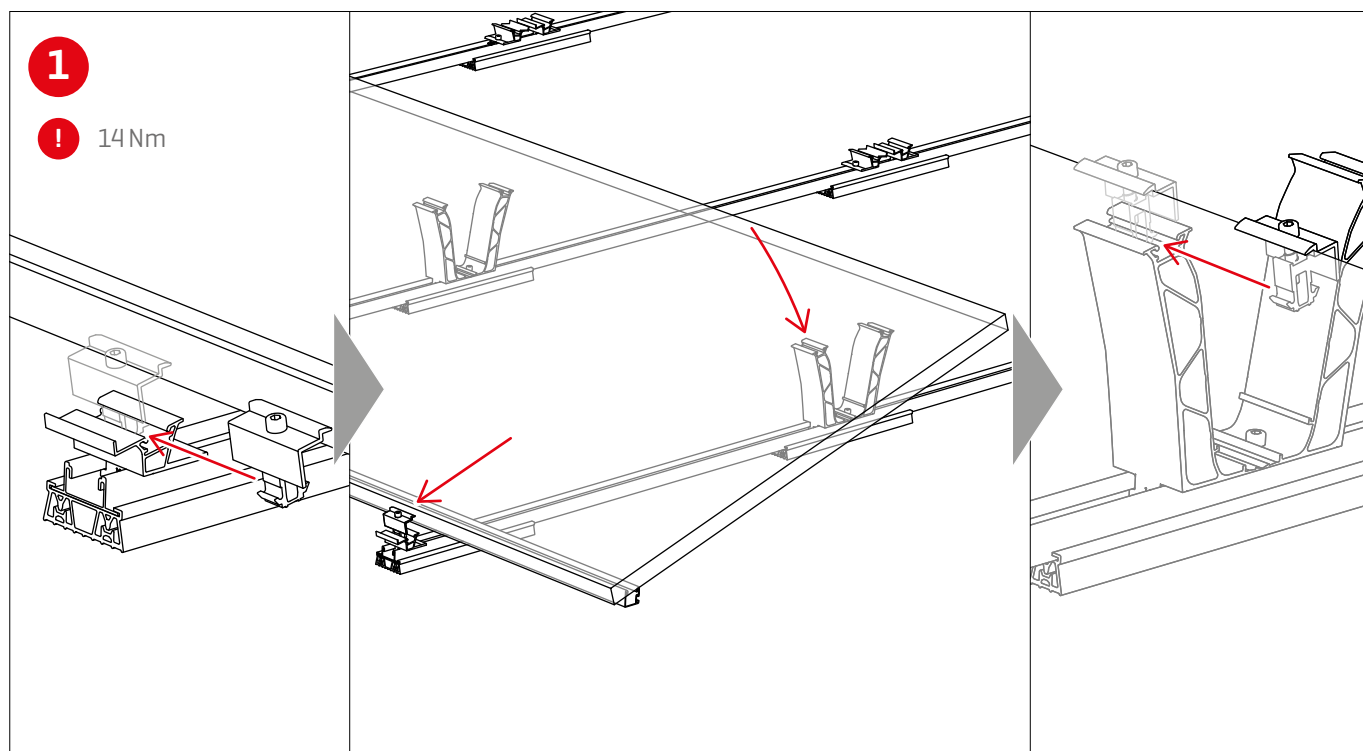
8



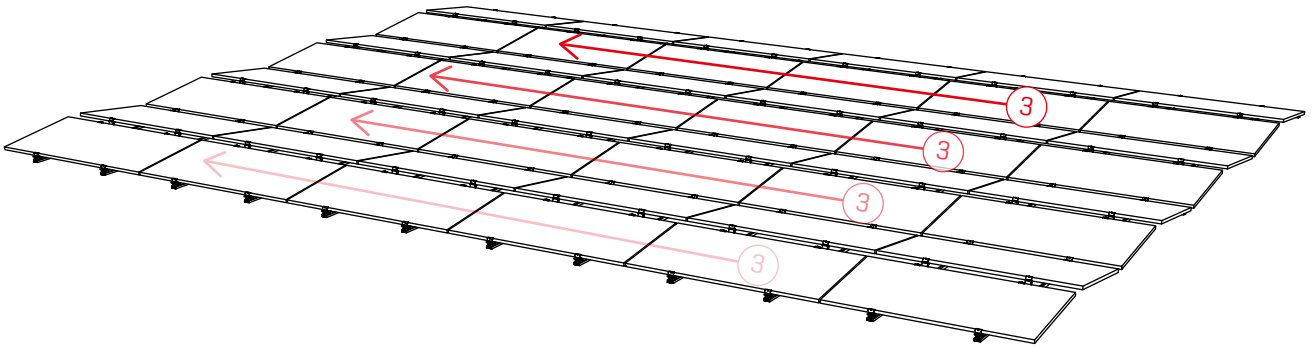
! アレイ端部の
バラスト設置 ≥ 3 kg



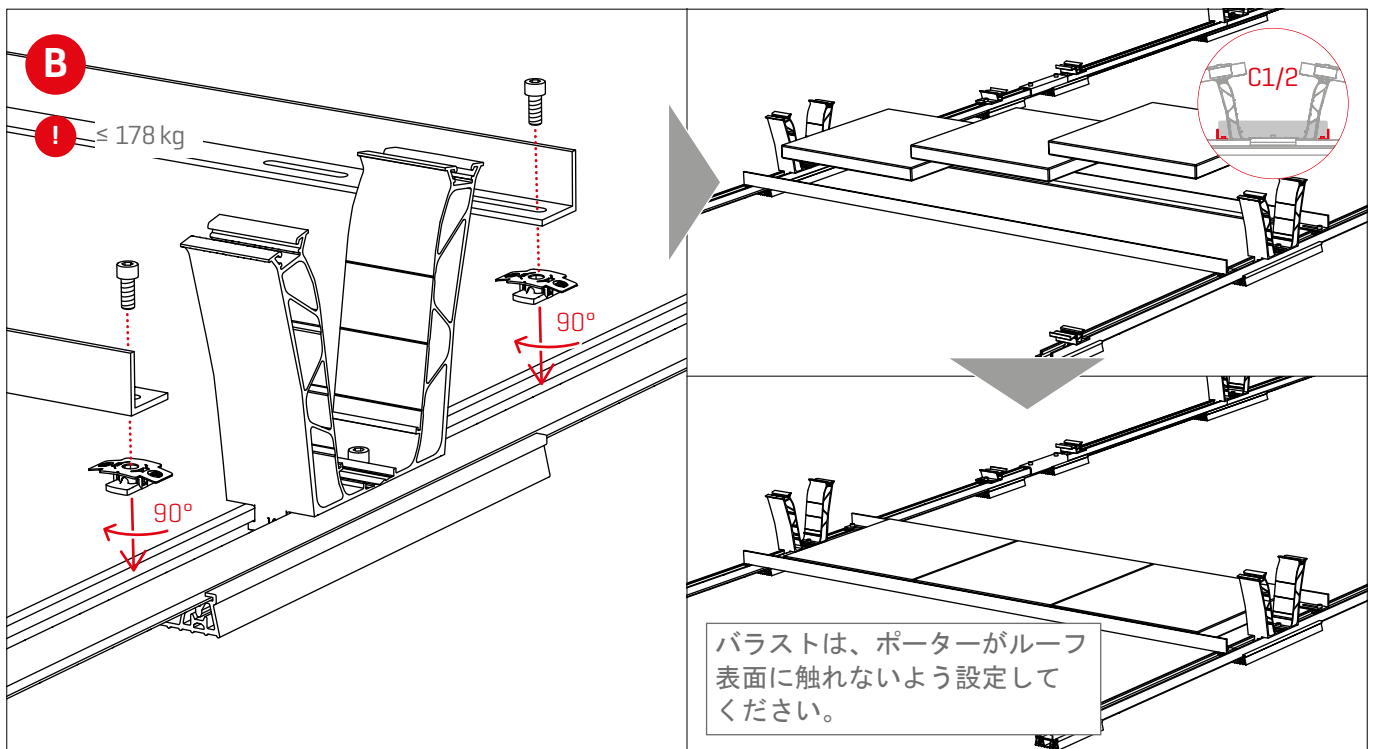
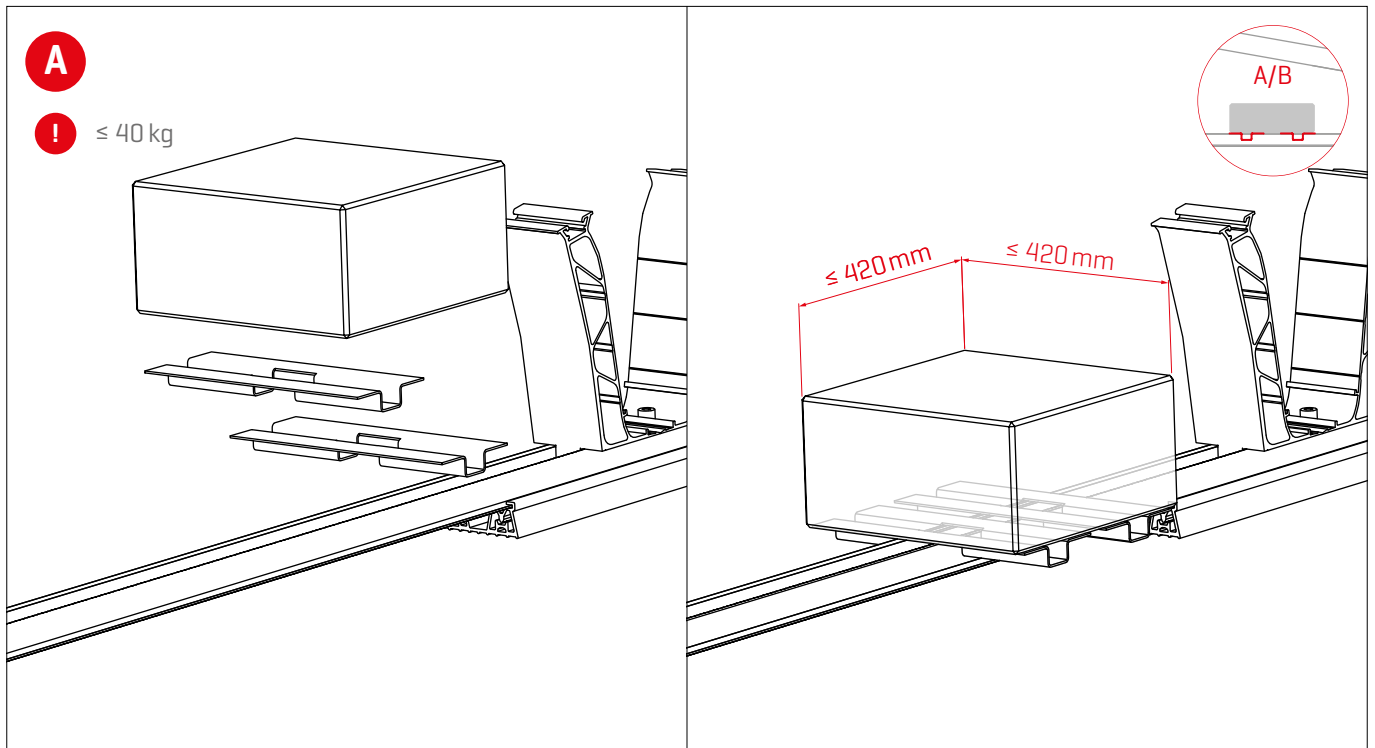
モジュールの取付

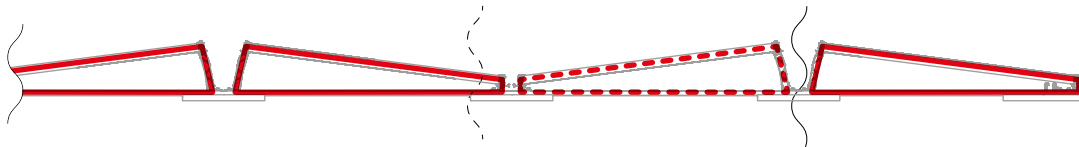


3

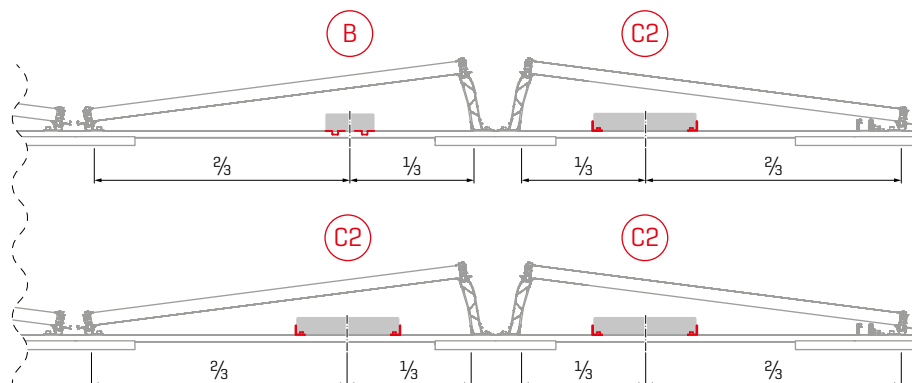
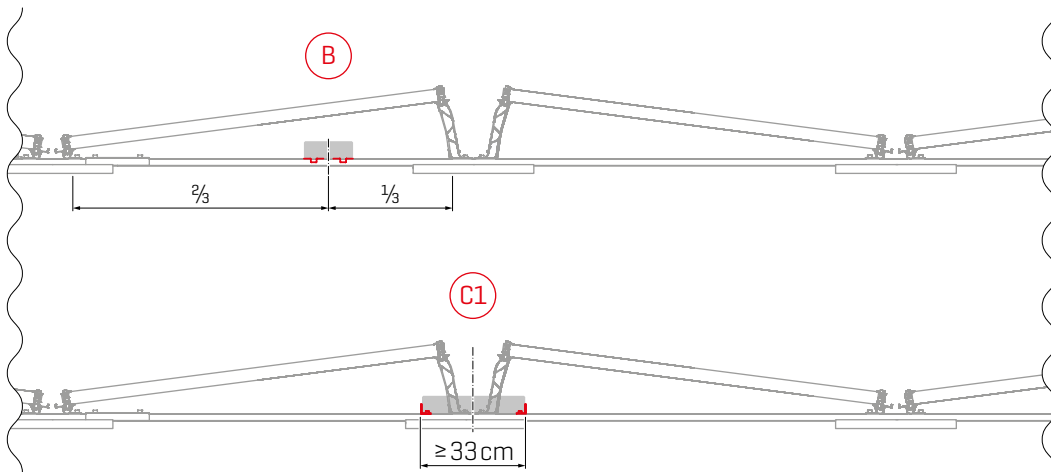
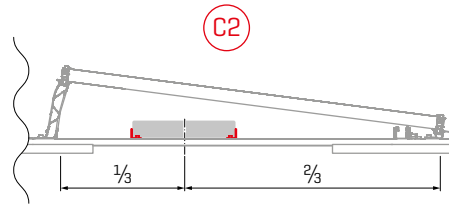
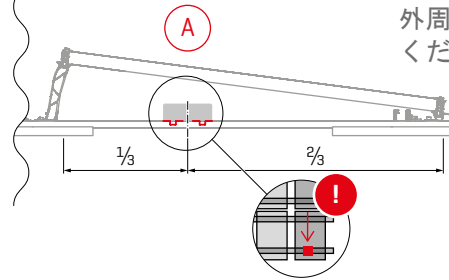
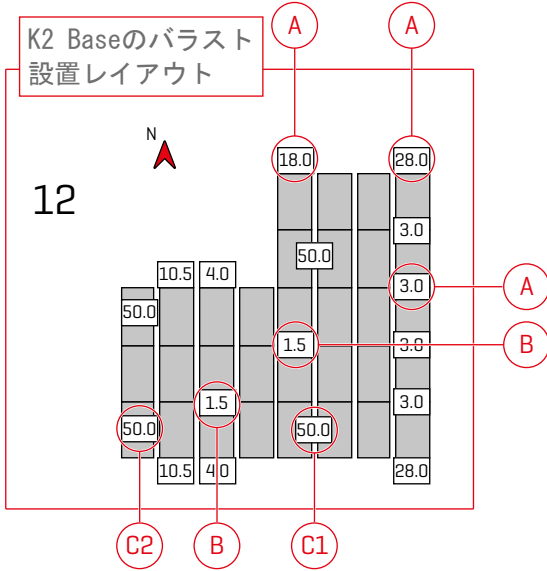


バラスト設置方法及びオプション



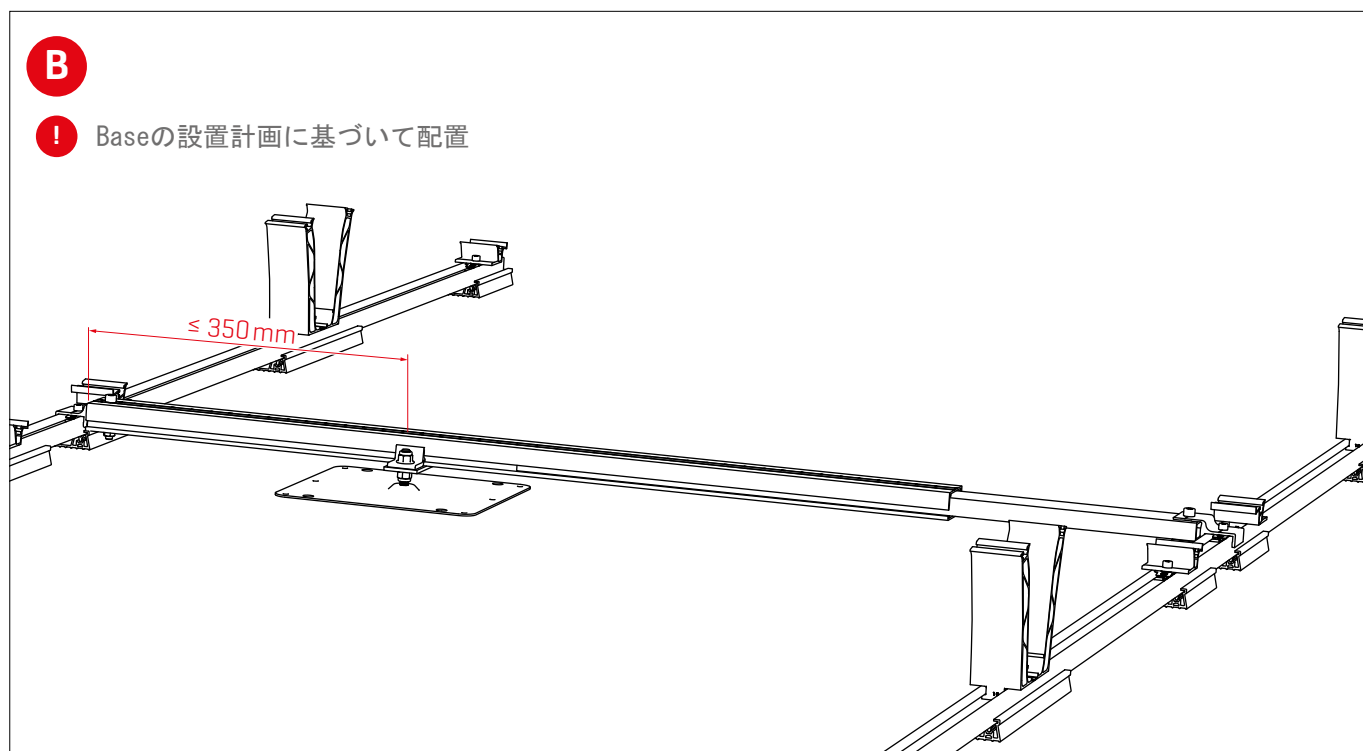
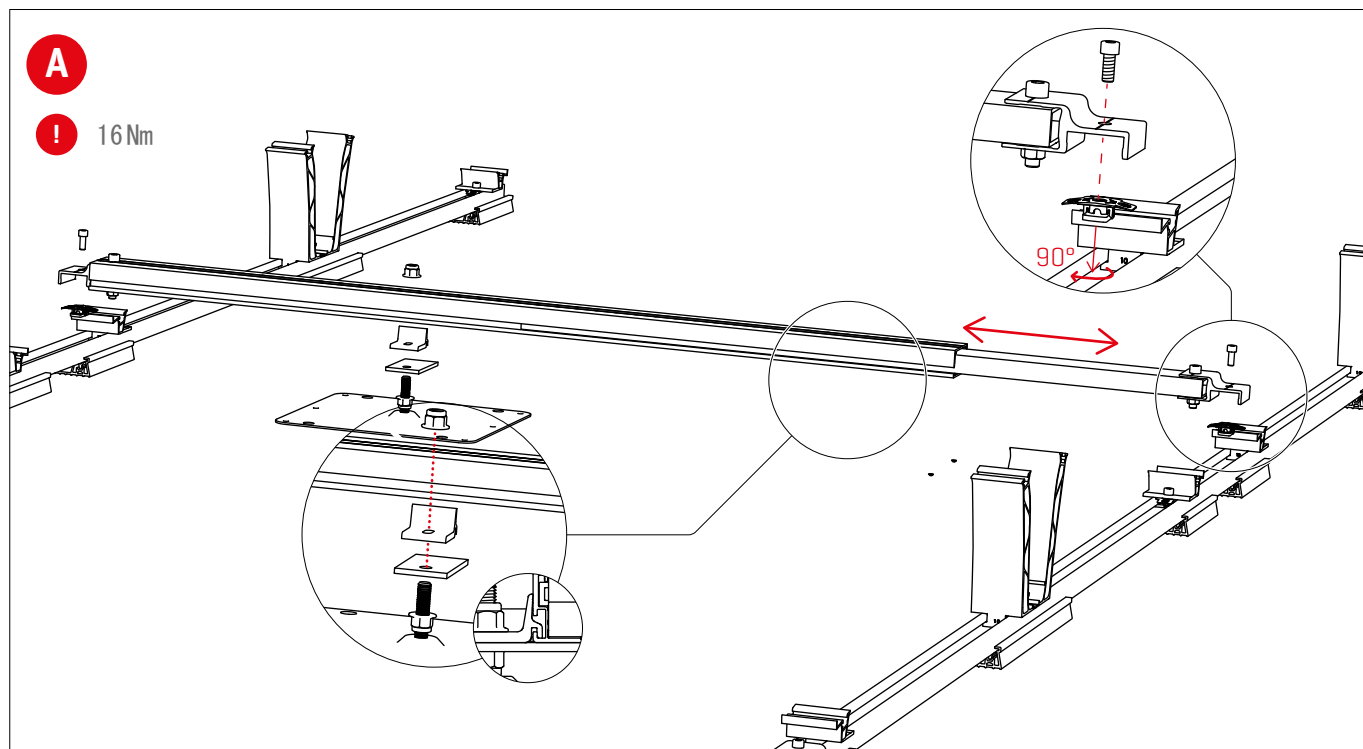


❗ アレイ外周のモジュールのバラストは外周側に設置してください！

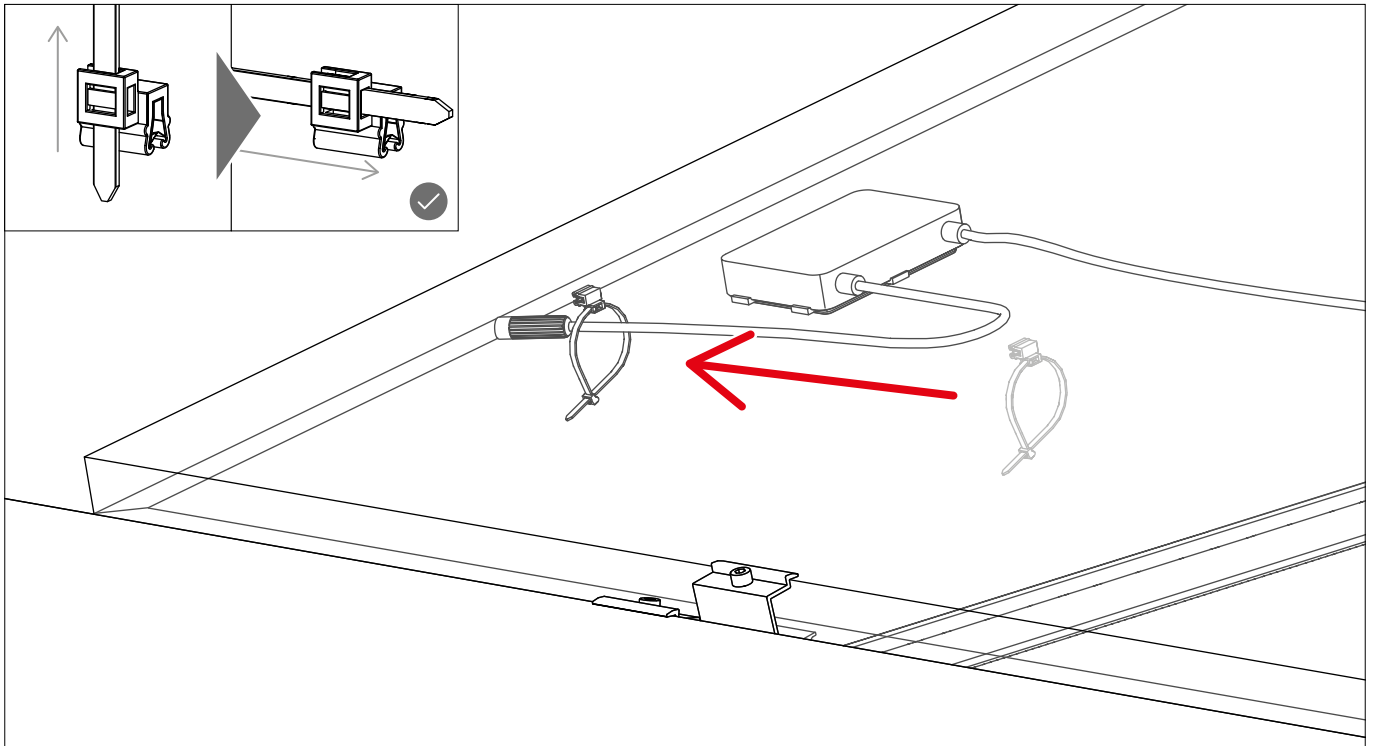


オプションの組み立て手順

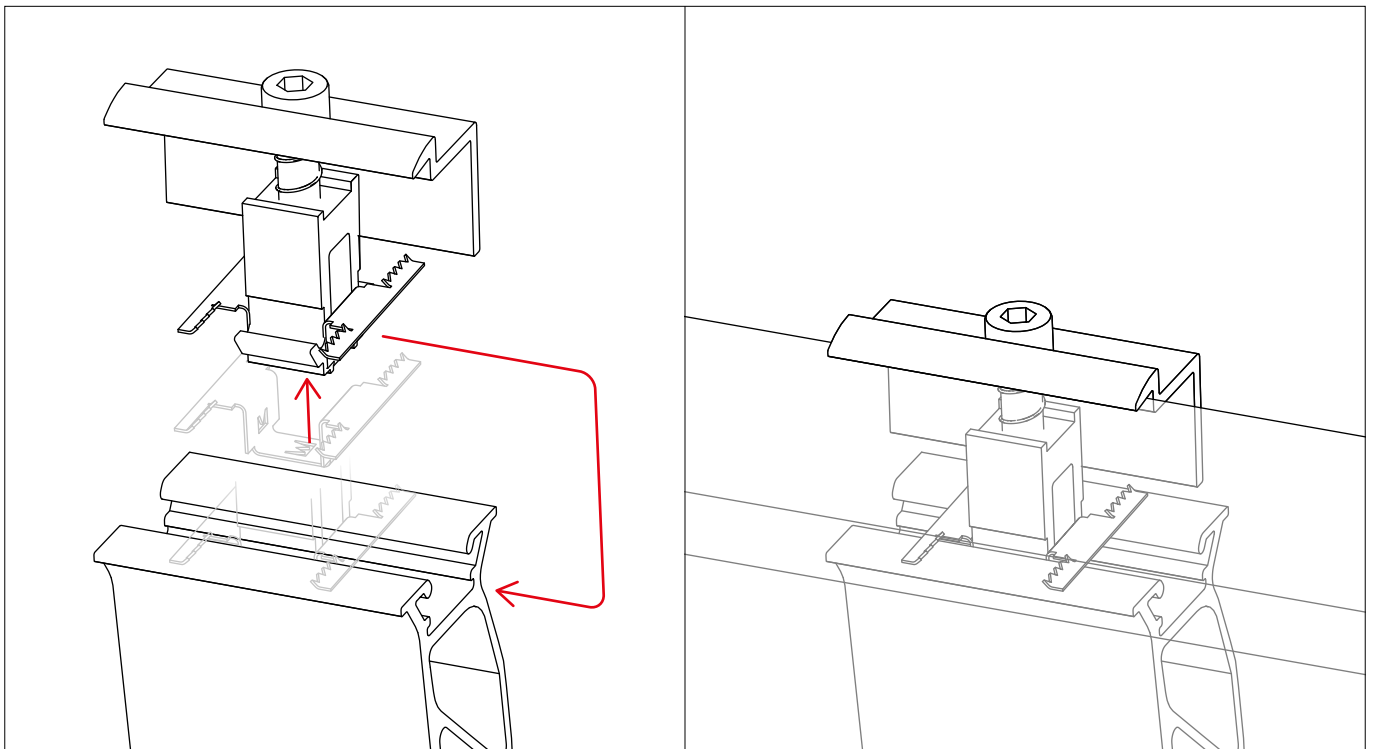
Solmontベース架台を使用した場合のDome FixProの固定方法



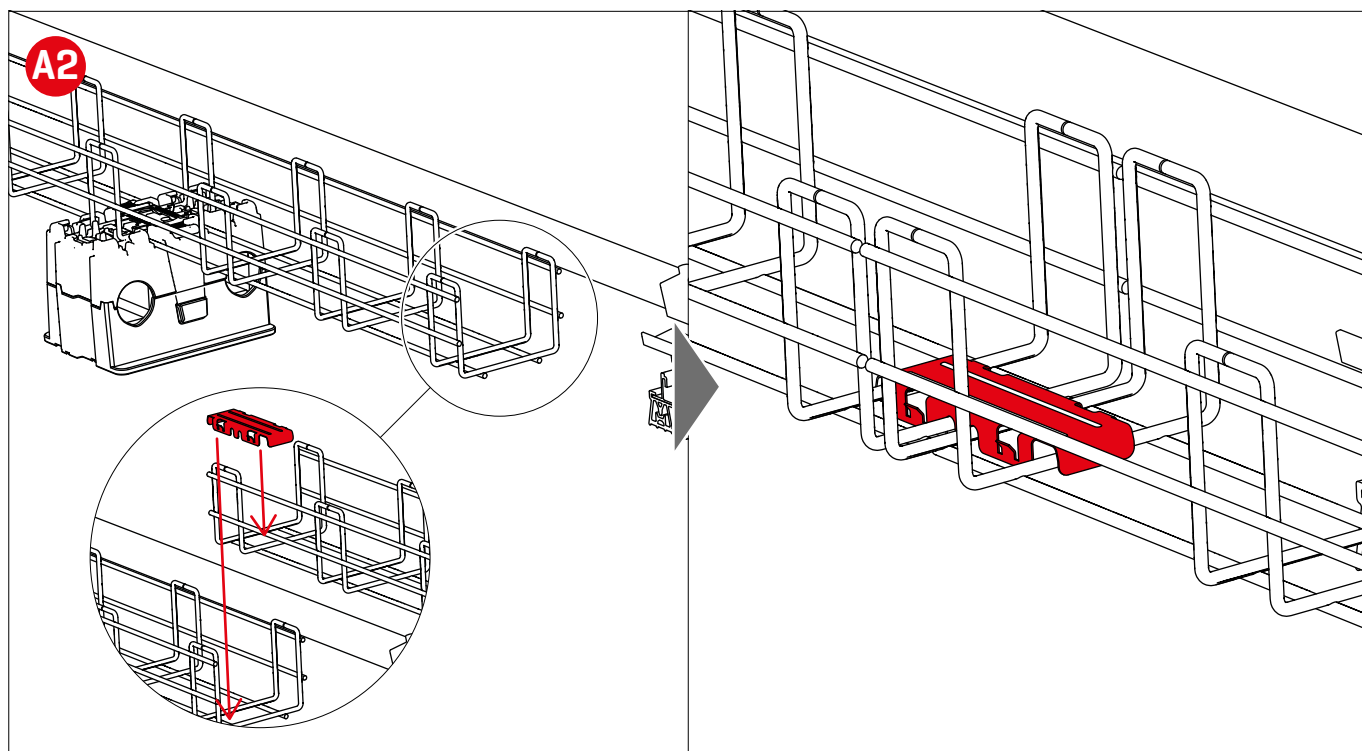
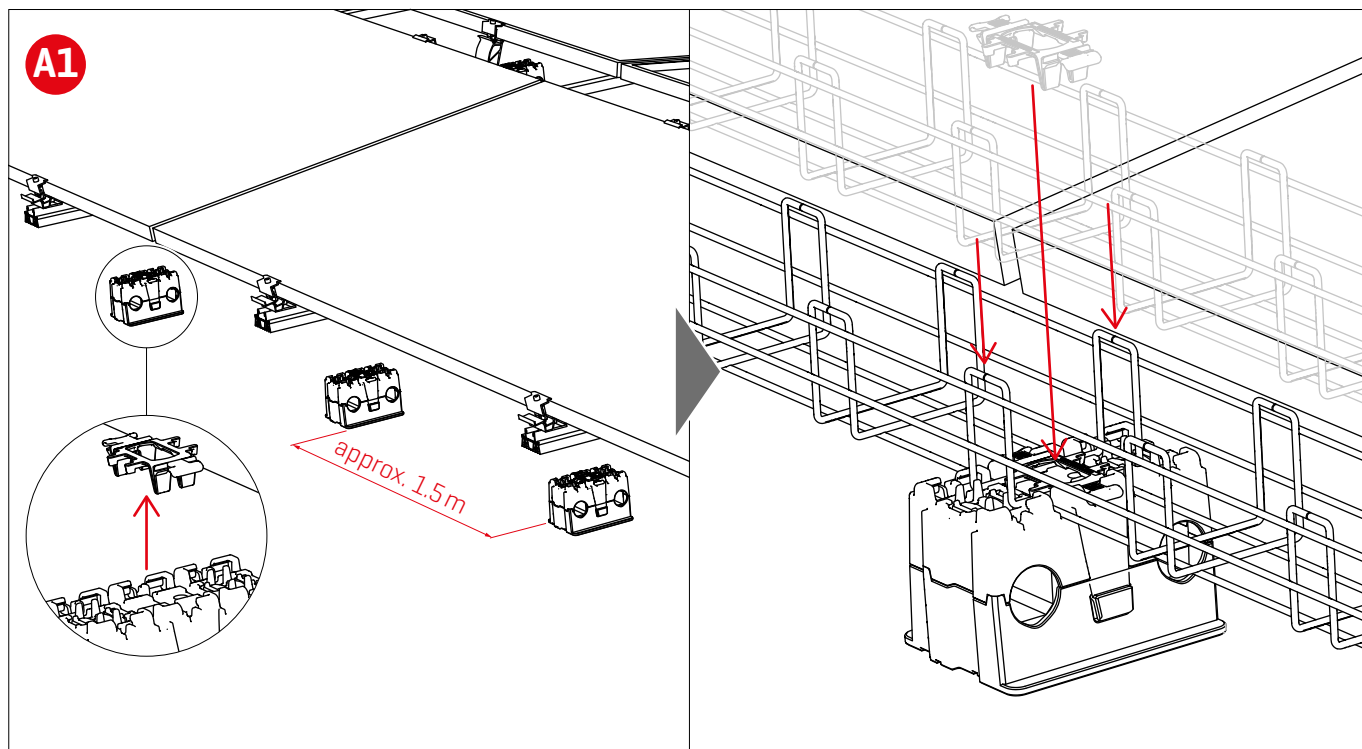
ケーブルマネージャー

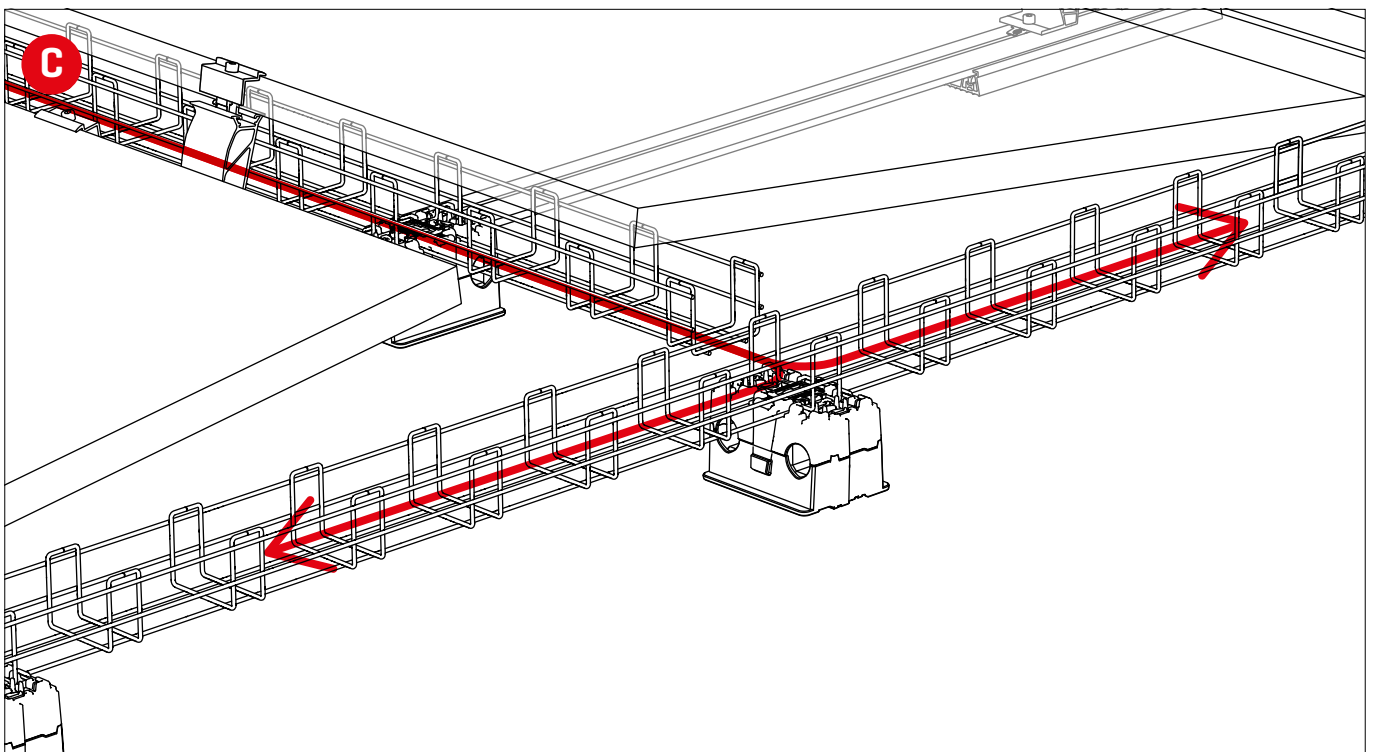
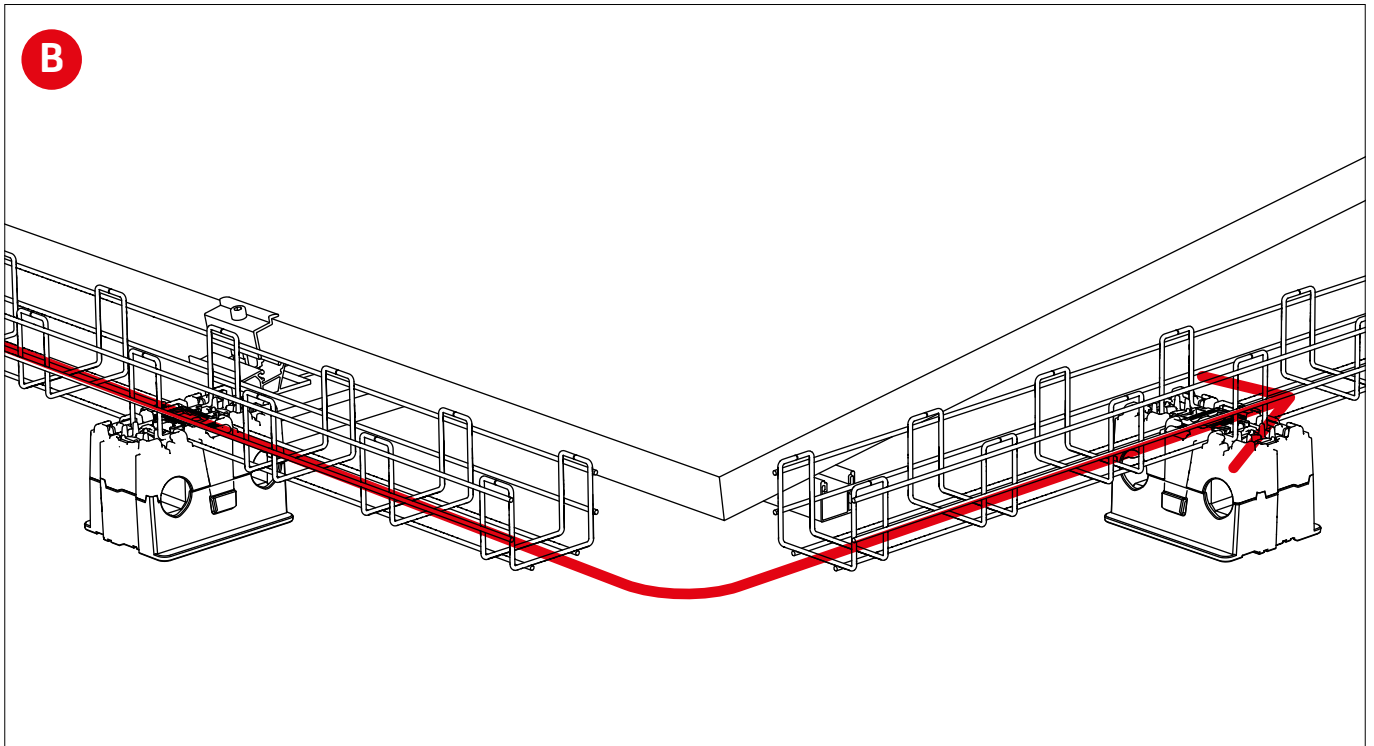


テラグリフK2MIによる接地の取り方



PVX MultiMountによるケーブル整理





K2架台システムを導入していただきまして 誠にありがとうございます。

K2 Systemsのシステムは迅速かつ容易に取り付けられます。このマニュアルがその際お役に立てば幸いです。ご指摘またはご質問、改善点のご指摘等は喜んでお受けします。以下に弊社への連絡方法が記載されています：

- ▶ k2-systems.com/en/contact
- ▶ サービスホットライン： +49 [0]7159 42059-0

ドイツ法が適用されます。国際物品売買契約に関する国際連合条約は適用されません。
管轄裁判所はシュツットガルトです。

弊社の基本納入約款を適用します。詳細は次のサイトをご参照ください：
k2-systems.com

K2 Systems GmbH
Industriestraße 18
71272 Renningen
Germany
+49 [0] 7159 - 42059 - 0
info@k2-systems.com
k2-systems.com