

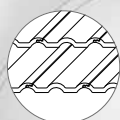
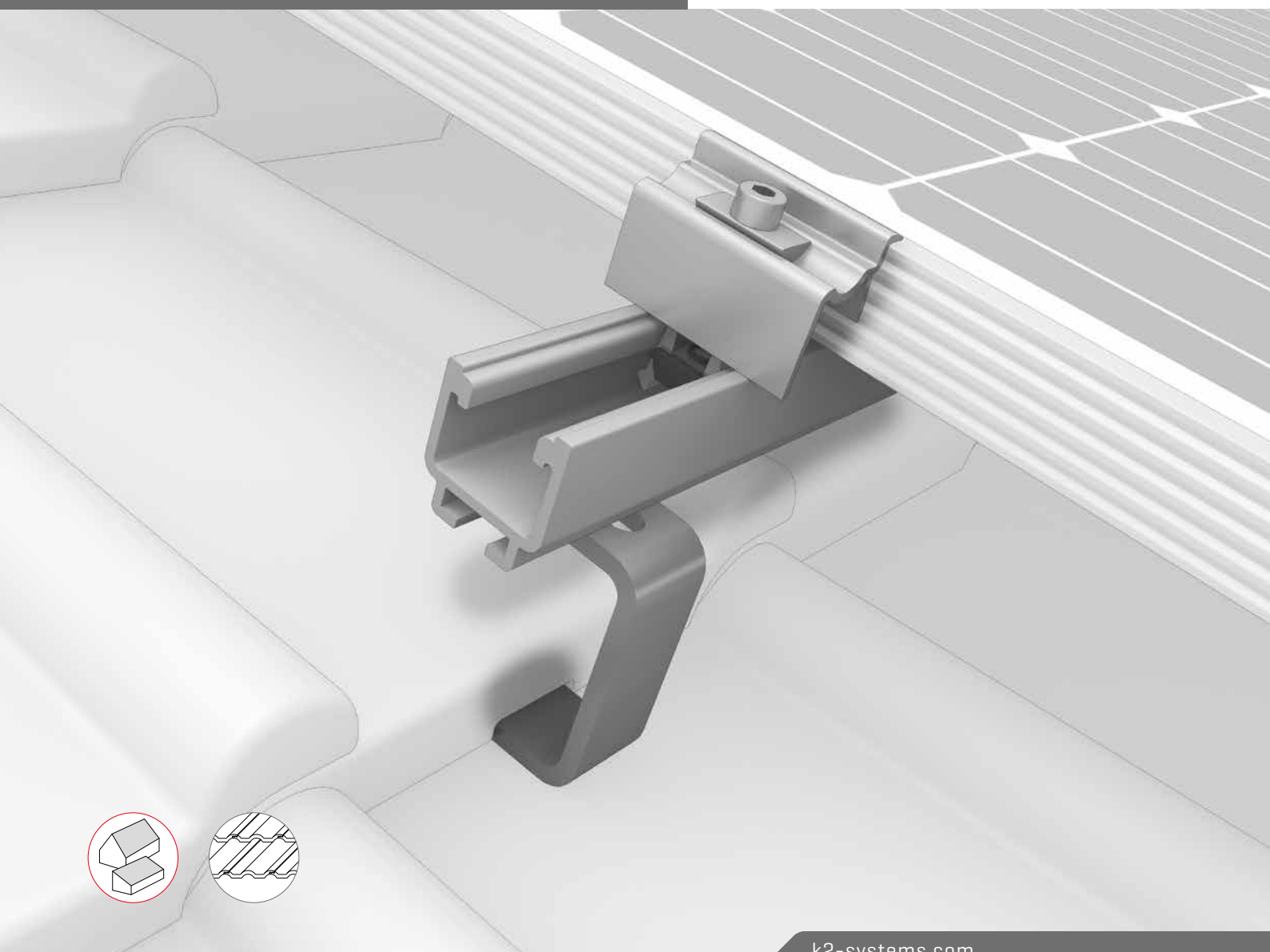
We support PV systems



System SolidRail

Haki dachowe do esówek

INSTRUKCJA MONTAŻU



Treść

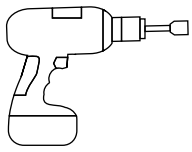
| | |
|--|----|
| / Przegląd narzędzi | 3 |
| / Ogólne zasady bezpieczeństwa | 4 |
| / Zasady ogólne | 5 |
| · Wymogi dotyczące dachu | 5 |
| · Ważne informacje dotyczące montażu | 5 |
| / Elementy konstrukcyjne | 6 |
| · Montaż w układzie pionowym | 6 |
| · Artykuły dodatkowe do montażu w układzie poziomym | 8 |
| / Montaż | 9 |
| · Uwagi dotyczące izolacji dachu | 9 |
| · Układ pionowy | 10 |
| · Przegrody termiczne | 13 |
| · Układ poziomy | 14 |
| / Opcjonalne etapy montażu | 16 |
| · Kompensacja wysokości na wysięgniku haka dachowego | 16 |
| · Zarządzanie kablami | 16 |
| / Notatki | 17 |

Sprawdzona jakość – potwierdzona wieloma certyfikatami

K2 Systems zapewnia bezpieczny montaż, najwyższą jakość i precyzję. Nasi klienci i partnerzy wiedzą o tym od dawna. Niezależne jednostki sprawdziły, potwierdziły i certyfikowały nasze kompetencje i produkty.

Na stronie www.k2-systems.com/en/technical-information można znaleźć nasze certyfikaty jakości i produktów.

Przegląd narzędzi



6 mm



15 mm



25/40



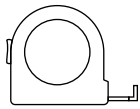
6 - 40 Nm
[4,5 - 22,2 lb-ft]



6 mm



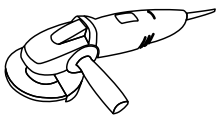
15 mm



≥ 3,0 m



≥ 6,0 m



Digital Toolbox





Czy znasz już nasze usługi cyfrowe? Skorzystaj już teraz z naszej aplikacji K2 DocuApp i zarejestruj pierwsze ważne dane bezpośrednio u klienta lub w miejscu realizacji projektu.

Dane te można łatwo przenieść do naszego oprogramowania do planowania online K2 Base. Tutaj możesz łatwo, bezpiecznie i szybko zaplanować swój projekt. Otrzymują Państwo szczegółowy raport z projektu z planem montażu i raportem statycznym.

Interfejs K2+ umożliwia bezproblemowe przesyłanie danych projektowych do narzędzi projektowych znanych producentów falowników lub narzędzi do planowania uzysku. Dzięki K2 DocuApp dokumentacja projektowa jest wykonywana szybko i łatwo - bez uciążliwych formalności.

Zacznij i zarejestruj się już teraz:

base.k2-systems.com 

docuapp.k2-systems.com 

Ogólne zasady bezpieczeństwa

Uwaga: przestrzegać naszych Ogólnych Zasad Montażu.

Są one dostępne na stronie www.k2-systems.com/en/technical-information

- Instalacje mogą montować i uruchamiać wyłącznie osoby, które z uwagi na kompetencje zawodowe (np. wykształcenie lub działalność), ew. doświadczenie, potrafią zagwarantować przepisowe wykonanie tych prac.
- Przed montażem sprawdzić, czy produkt spełnia obowiązujące lokalnie wymogi statyczne. W przypadku instalacji dachowych zawsze sprawdzać nośność dachu inwestycji.
- Koniecznie przestrzegać krajowych i właściwych dla danego regionu przepisów budowlanych, norm i regulacji w zakresie ochrony środowiska.
- Przestrzegać przepisów bhp, stosownych norm i przepisów branżowych! W szczególności należy przy tym przestrzegać następujących zasad:
 - Nosić odzież ochronną (przede wszystkim hełm ochronny, obuwie robocze i rękawice robocze).
 - Podczas prac na dachach przestrzegać przepisów dotyczących prac na dachu (np.: stosować zabezpieczenia przed upadkiem z wysokości, rusztowanie z pomostem od wysokości okapu dachowego 3 m itp.).
 - Na czas montażu musi być stale obecna druga osoba, która w razie wypadku szybko udzieli pomocy.
- Systemy montażowe K2 są stale udoskonalane, co może powodować zmiany w procesie montażu. Z tego względu przed przystąpieniem do prac trzeba sprawdzić aktualność instrukcji montażu na stronie www.k2-systems.com/en/technical-information Na życzenie możemy również wysłać aktualną wersję instrukcji.
- Przestrzegać instrukcji montażu opracowanych przez producentów modułów.
- Wyrównanie potencjałów pomiędzy poszczególnymi elementami instalacji należy wykonać zgodnie z przepisami danego kraju.
- Przez cały czas trwania montażu na miejscu musi być dostępny przynajmniej jeden egzemplarz instrukcji montażu.
- Nie ponosimy odpowiedzialności prawnej za wady ani szkody powstałe w wyniku nieprzestrzegania naszych zaleceń i instrukcji montażu, niezastosowania wszystkich komponentów systemu oraz stosowania części nabytych u konkurencji. W takich przypadkach odpowiedzialność z tytułu rękojmi jest wykluczona.
- W przypadku nieprzestrzegania naszych Ogólnych Zasad Bezpieczeństwa oraz stosowania części nabytych u konkurencji spółka K2 Systems GmbH zastrzega sobie wyłączenie odpowiedzialności.
- W przypadku przestrzegania wszystkich zasad bezpieczeństwa oraz prawidłowego montażu instalacji okres gwarancji wynosi 12 lat! Przestrzegać naszych warunków gwarancji dostępnych na stronie www.k2-systems.com/en/technical-information Na życzenie możemy je oczywiście również wysłać.
- Demontaż systemu odbywa się w kolejności odwrotnej do montażu.
- Elementy konstrukcyjne K2 ze stali nierdzewnych są dostępne w różnych klasach odporności na korozję. Należy zawsze dokładnie sprawdzić ewentualne obciążenie korozyjne każdego elementu lub konstrukcji.

Przestrzegać bezwzględnie ogólnych przepisów montażowych. Są one dostępne na:

<https://k2-systems.com/en/technical-information>

System haków dachowych do esówek można stosować w większości przypadków obciążenia wiatrem i śniegiem. Do obliczenia rozstawu podpór zalecamy użycie naszego narzędzia obliczeniowego K2 Base On. Nawet jeśli przez zastosowanie czynników zwiększających bezpieczeństwo system spełnia wyższe wymogi, w przypadku przekroczenia zalecanych wartości należy skonsultować się ze swoim doradcą z K2 Systems.



Wymogi dotyczące dachu

- Wystarczająca siła przytrzymująca pokrycie dachu przy konstrukcji nośnej ew. podłożu
- Nachylenie dachu: 5 - 75°

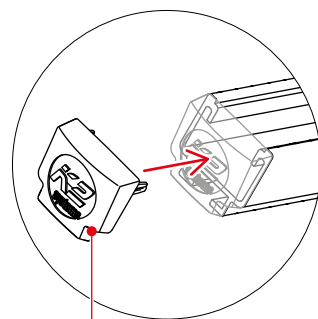
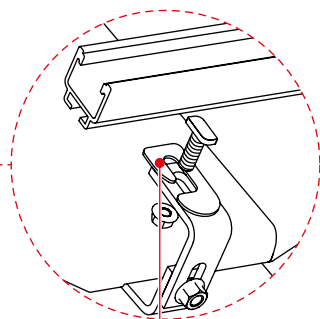
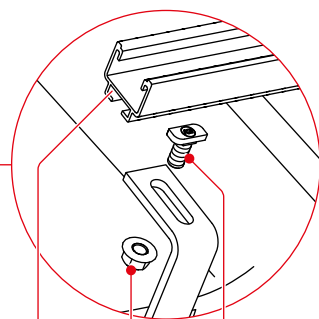
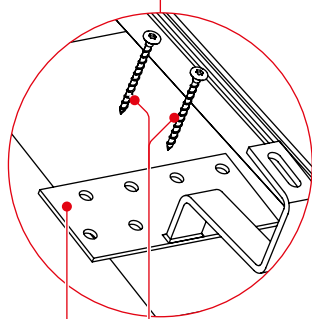
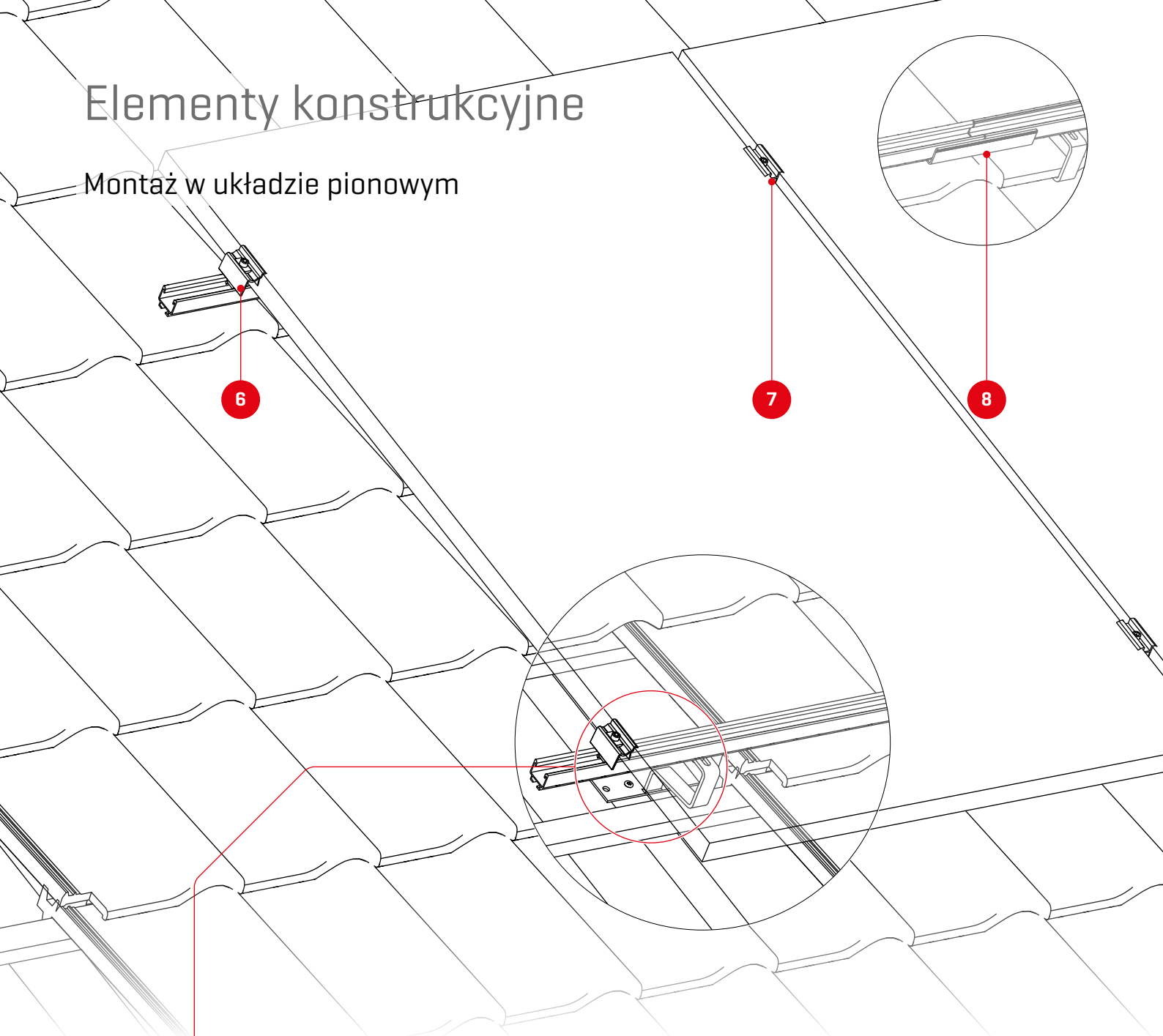


Ważne informacje dotyczące montażu

- Przestrzegać ogólnych norm i przepisów dotyczących ochrony odgromowej. W razie potrzeby zlecić specjalistę zaprojektowanie instalacji odgromowej (ew. stosować zaciski odgromowe). Przestrzegać przy tym obowiązujących lokalnie przepisów.
- Co maks. 17,6m zapewnić przegrody termoizolacyjne pomiędzy elementami.
- Zacisków środkowych i końcowych paneli nie montować na styku szyn. Odległość od styku szyn – min. 50 mm.
- Zachować odległość co najmniej 50 mm od końca szyny do ramy panelu.
- Moment dokręcenia wszystkich zacisków wynosi 16 Nm.
- Przestrzegać wytycznych producenta paneli co do miejsca montażu zacisków i montażu paneli (patrz karta techniczna paneli opracowana przez producenta).
- Aby uniknąć uszkodzeń w przypadku dużych obciążeń śniegiem, należy wymienić dachówkę / blachodachówkę na blachę lub blachę zastępczą pod przedłużeniem haka dachowego.
- Nie wchodzić na hak dachowy, nie używać jako pomocy do wchodzenia!
- Wymiarowanie i pozycjonowanie stosowanych wkrętów do drewna wykonać zgodnie z obowiązującymi instrukcjami.
- Izolacja montowana na dachu ew. kontrłaty: aby zapewnić równomierne rozmieszczenie śrub dystansowych, używać śrub specjalnych.

Elementy konstrukcyjne

Montaż w układzie pionowym



1

2

3

4

5

9

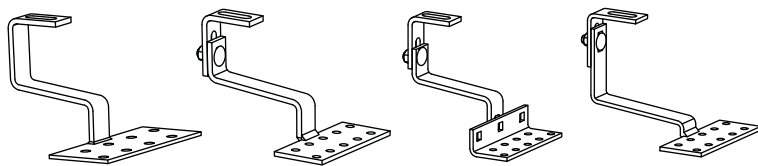
10

6

7

8

- 1** Numer artykułu specyficzny dla danej instalacji!
Hak dachowy



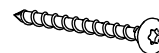
Hak dachowy ze stali szlachetnej

Vario 1

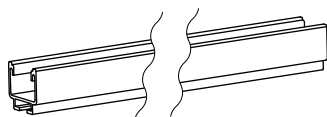
Vario 2

Coppo

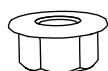
- 2** Numer artykułu specyficzny dla danej instalacji!
Wkręt do drewna Heco Topix, z łbem talerzowym



- 3** Numer artykułu specyficzny dla danej instalacji!
Szyna montażowa SolidRail



- 4** 1000042
Nakrętka kołnierзова z uzębieniem blokującym M10



- 5** 1000637
Śruba z łbem młoteczkowym M10×20



- 6** 2002514 / 2002589
K2 Clamp EC 30 - 40, Hybrid
srebrny/czarny



- 2002514 / 2002589
OneEnd
srebrny/czarny



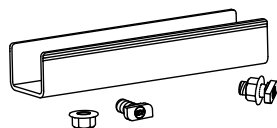
- 7** 2004146 / 2004148
K2 Clamp MC 25 - 40
srebrny/czarny



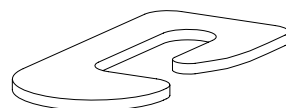
- 2003071 / 2003072
OneMid
srebrny/czarny



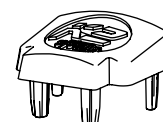
- 8** Numer artykułu specyficzny dla danej instalacji!
Komplet łączników szyn SolidRail



- 9** 1000005
Podkładka dystansowa do haka dachowego

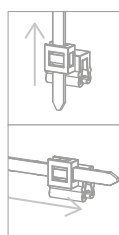
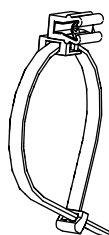


- 10** Numer artykułu specyficzny dla danej instalacji!
Kapturek końcowy SolidRail EndCap



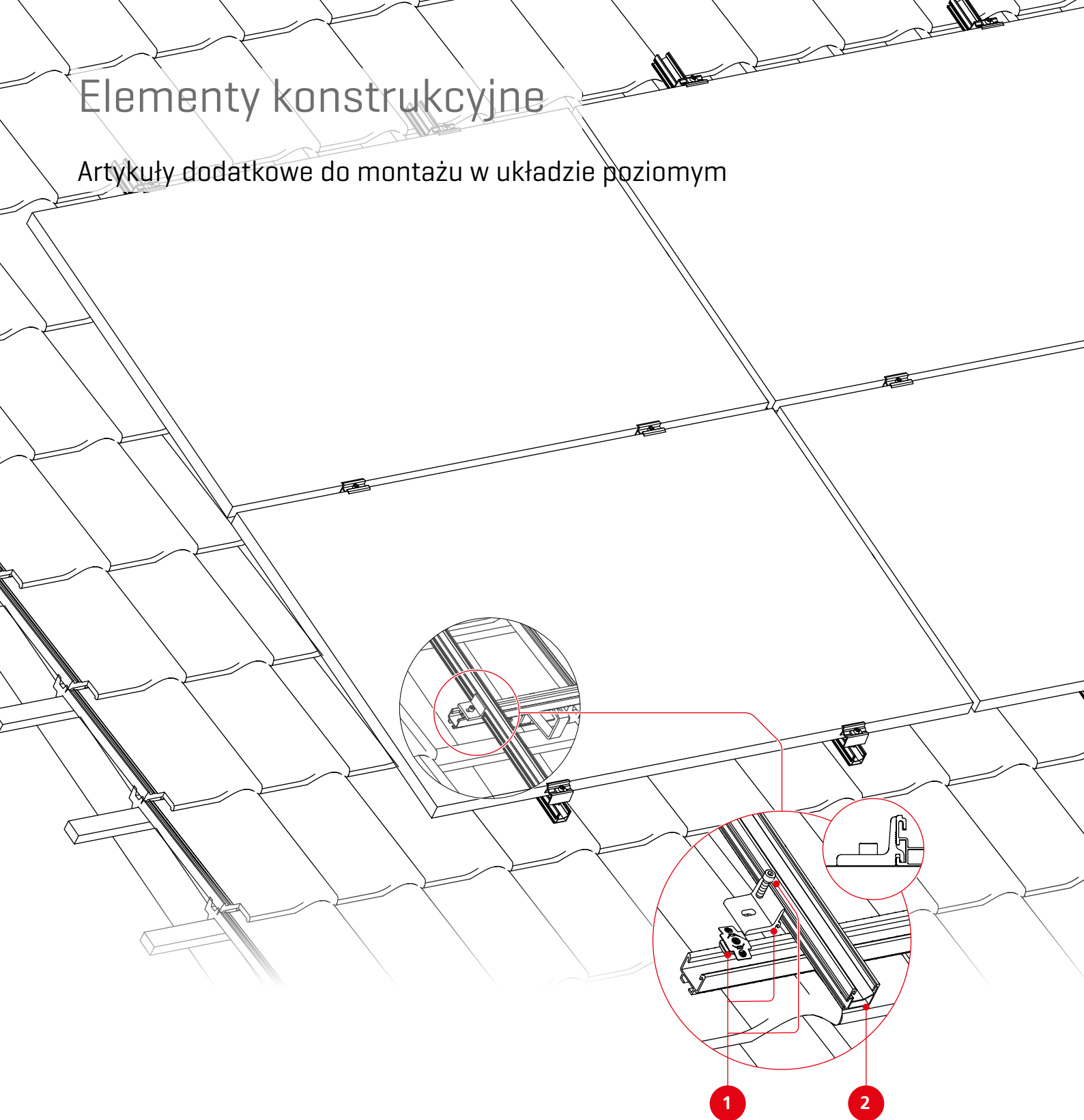
Optional

- 2002870
Cable Manager

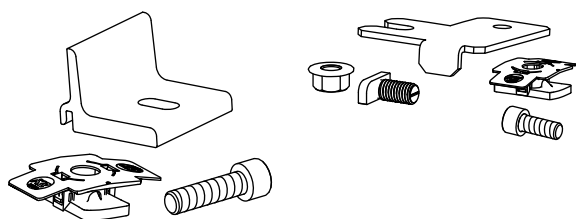


Elementy konstrukcyjne

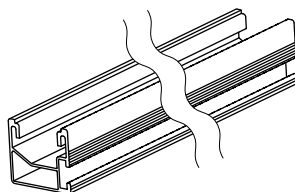
Artykuły dodatkowe do montażu w układzie poziomym



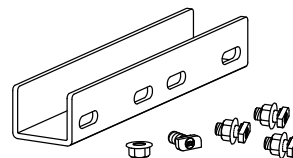
1 2003145/1004110
Climber 36/50 Set / CrossConnector Set



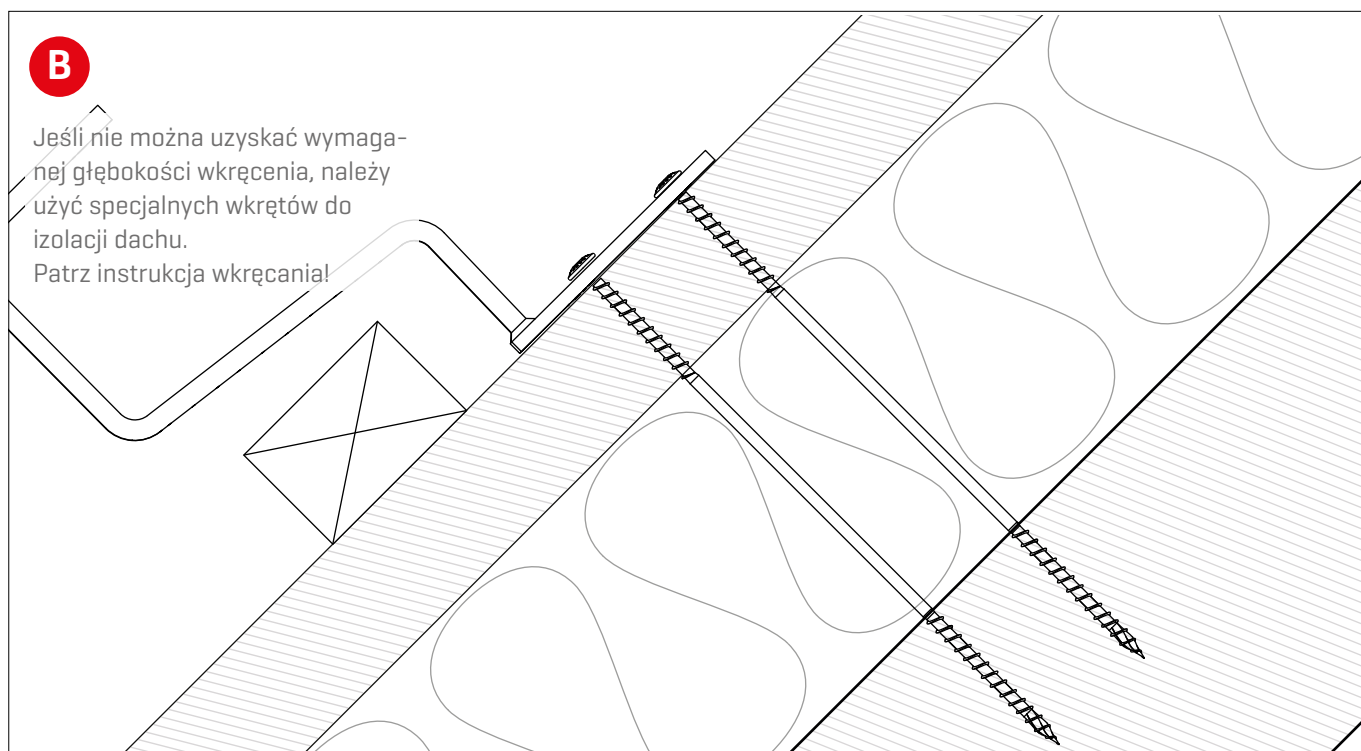
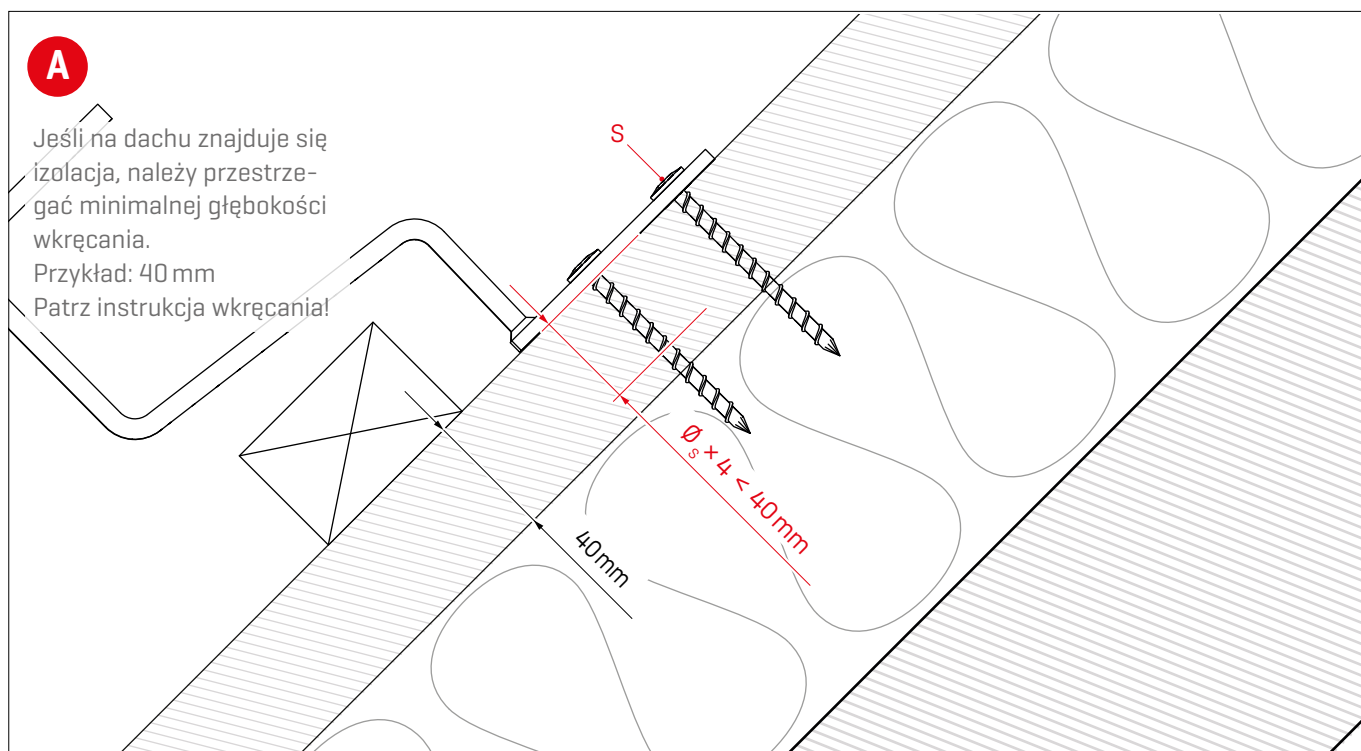
2 Numer artykułu specyfic-
ny dla danej instalacji!
SingleRail 36/50



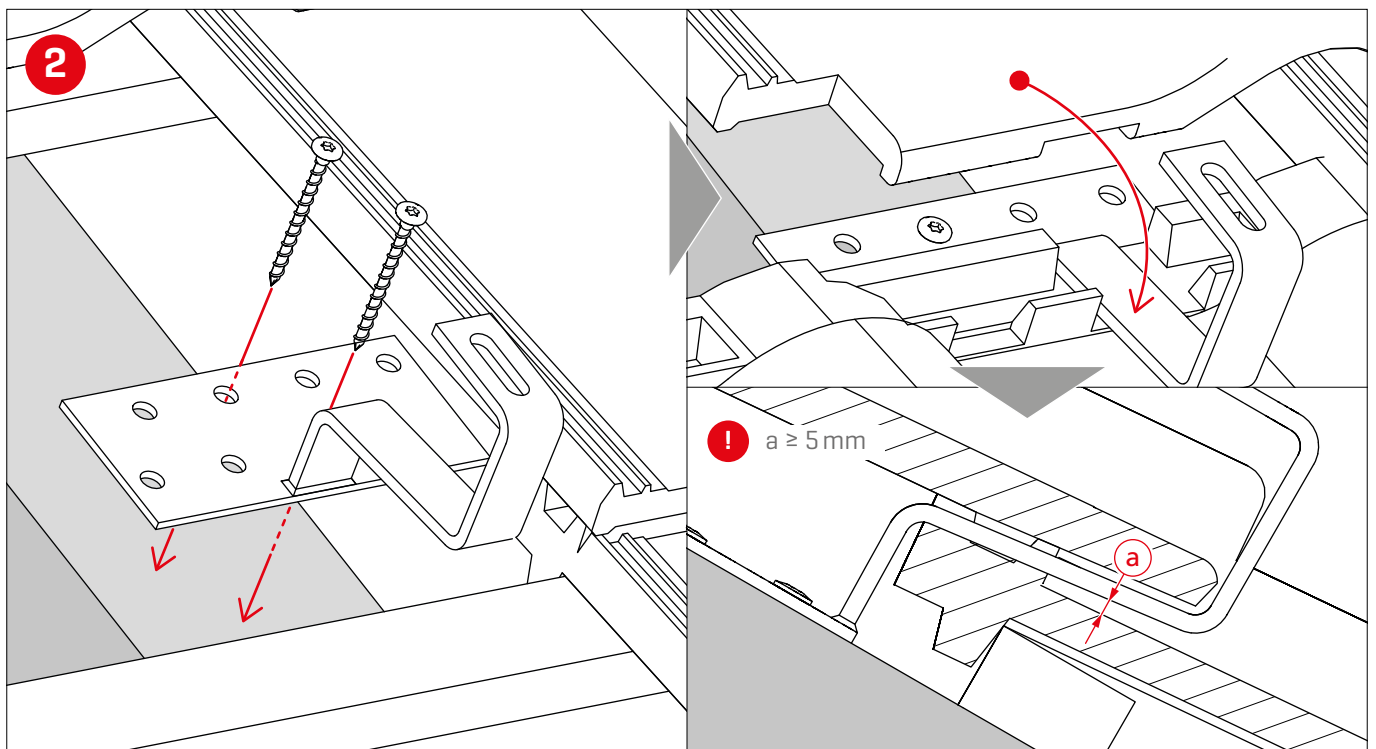
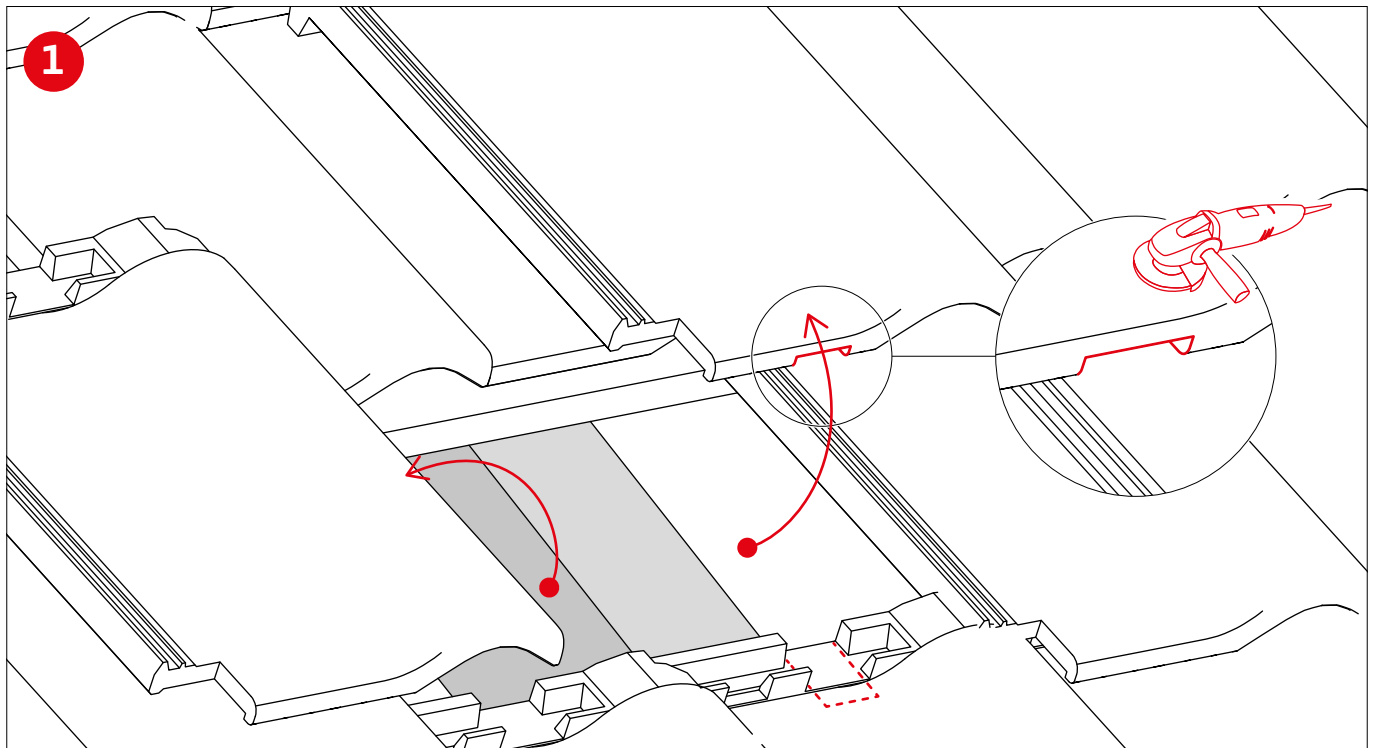
Optional:
2001976 / 2002404
SingleRail 36/50 Connector Set

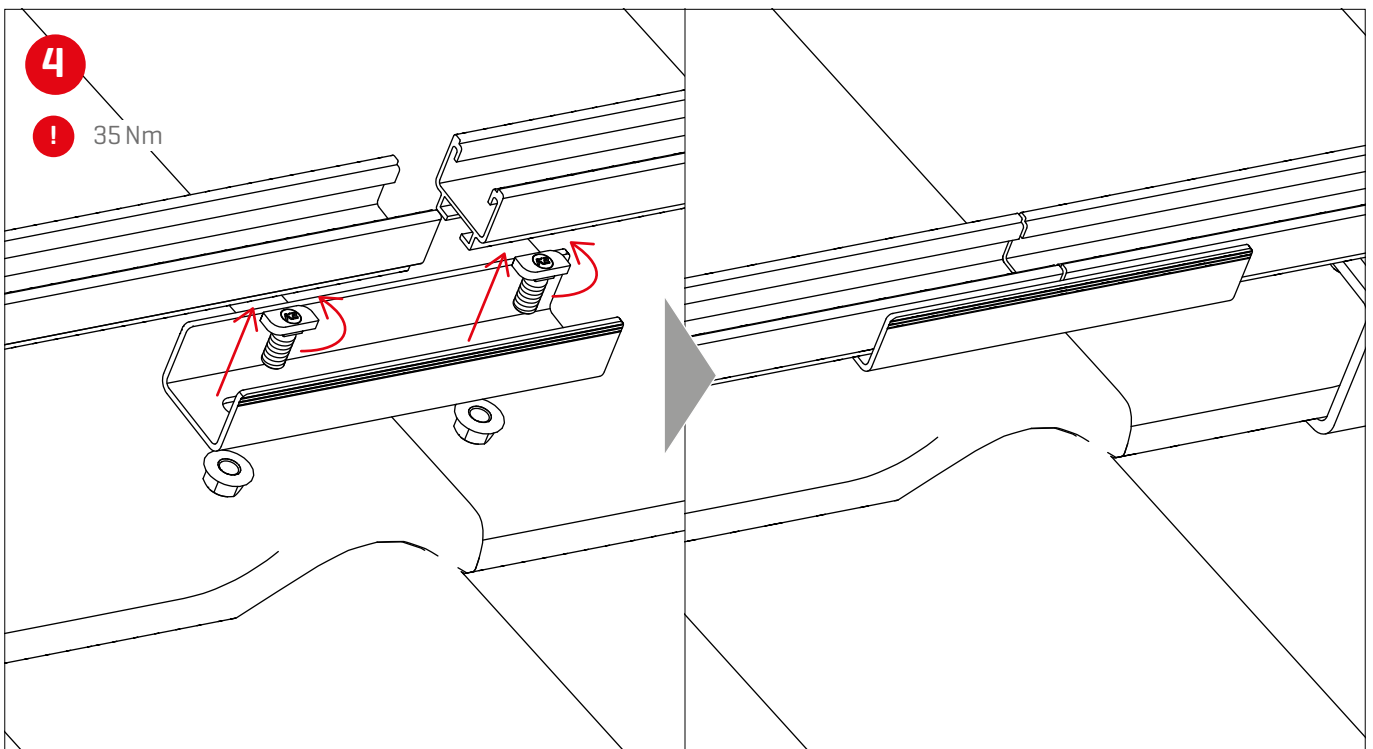
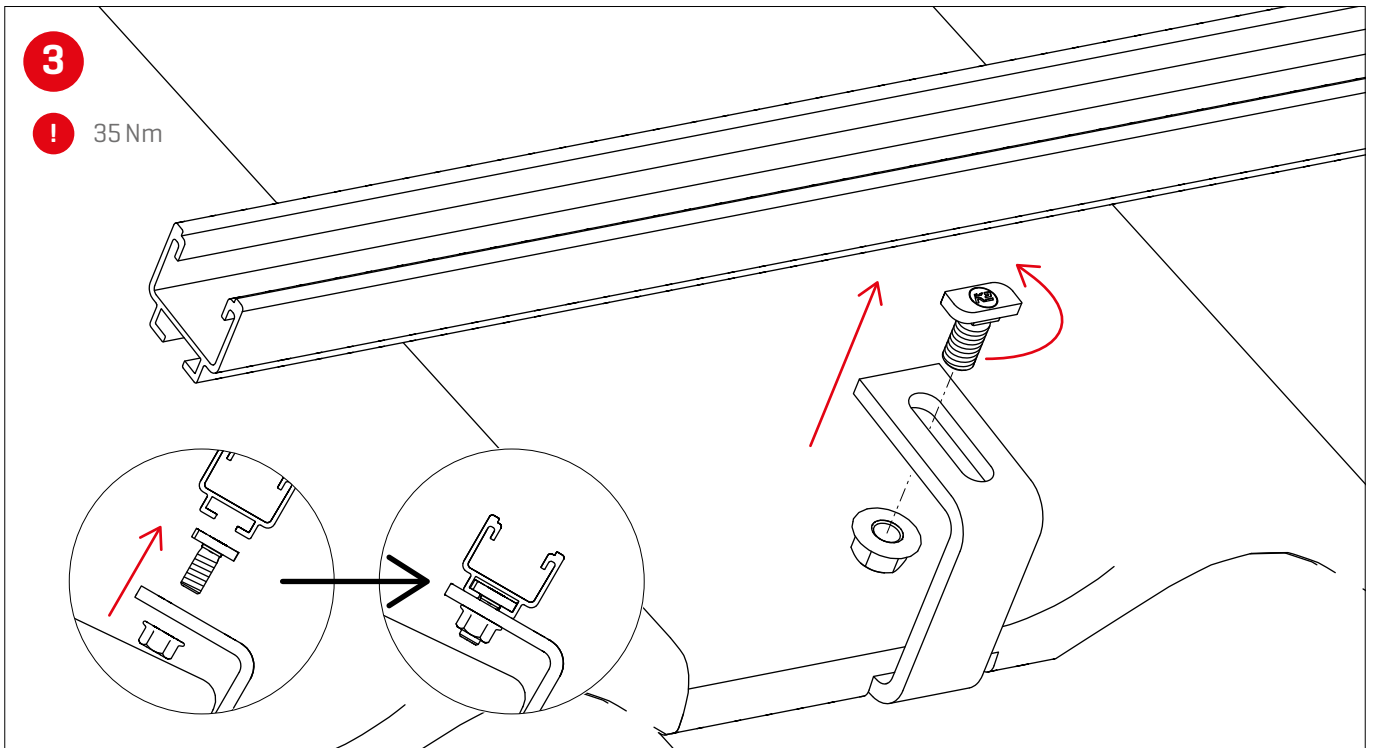


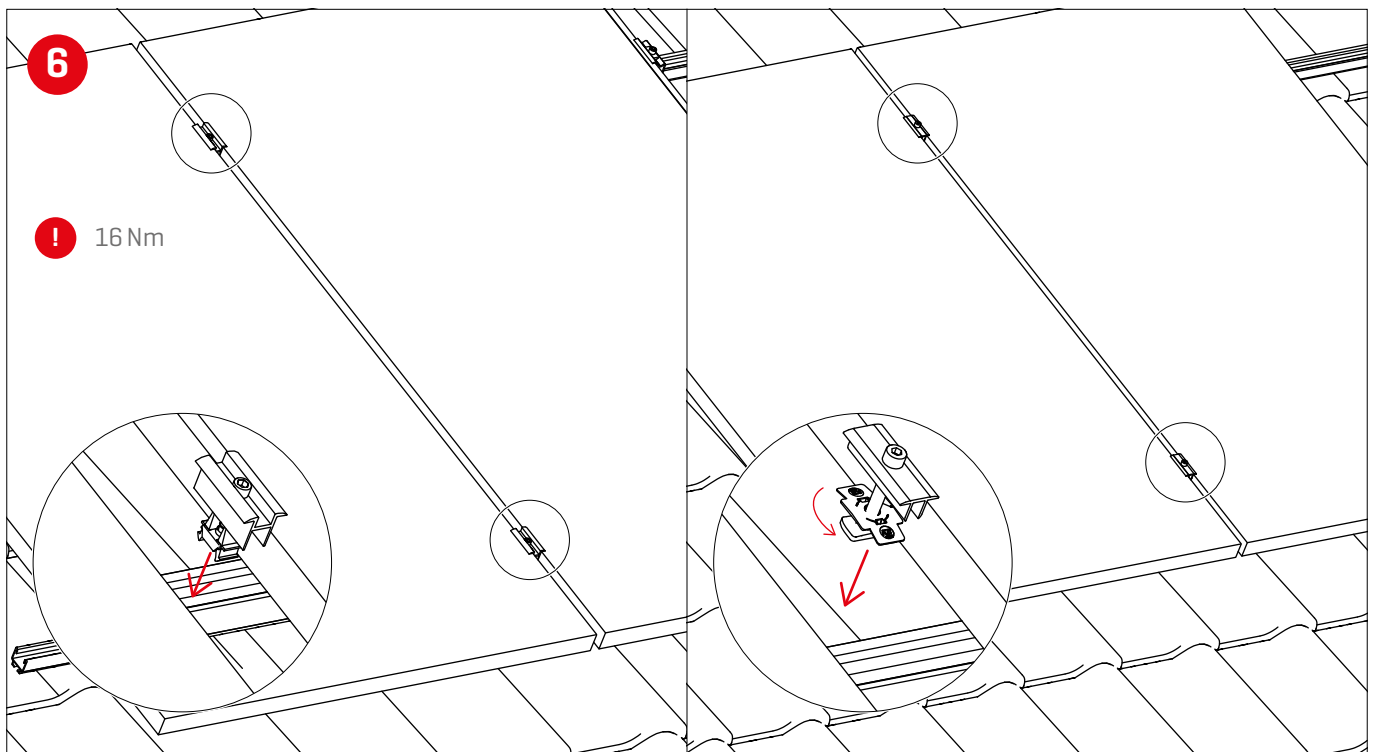
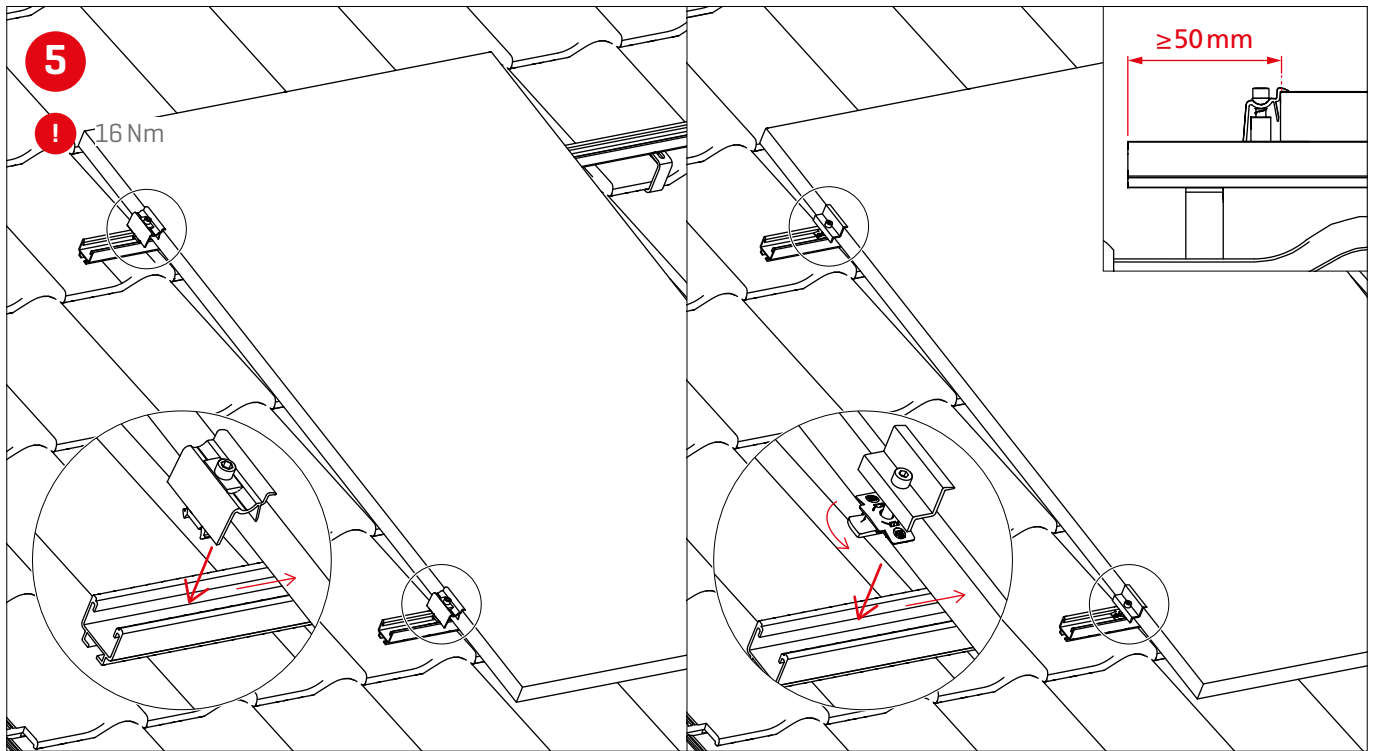
Uwagi dotyczące izolacji dachu



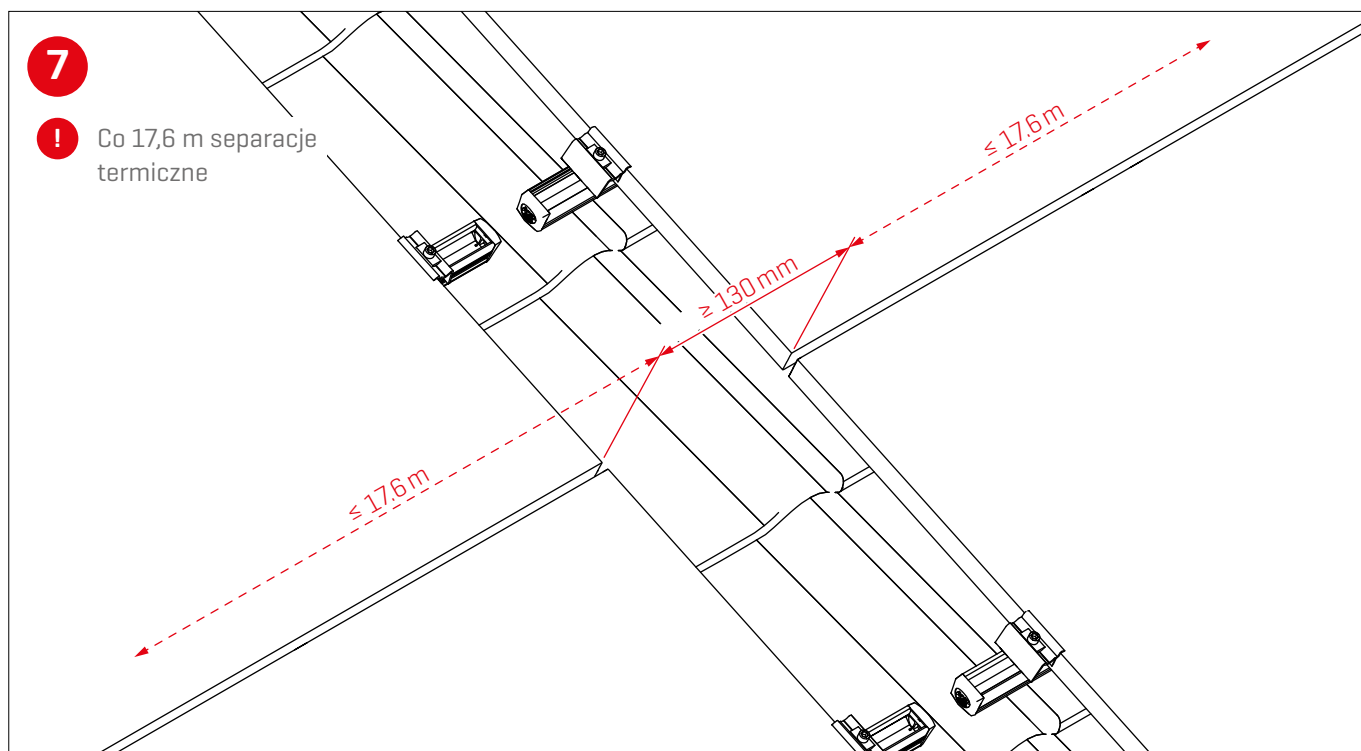
Układ pionowy





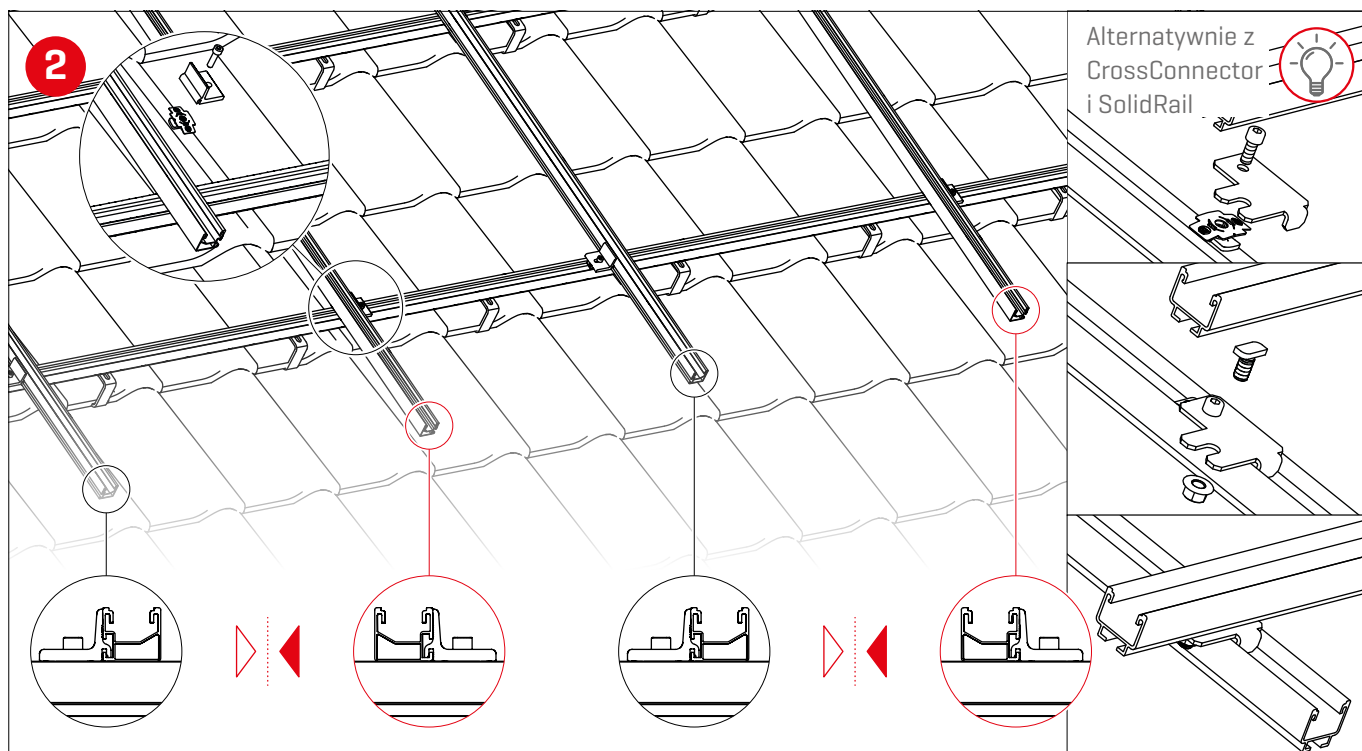
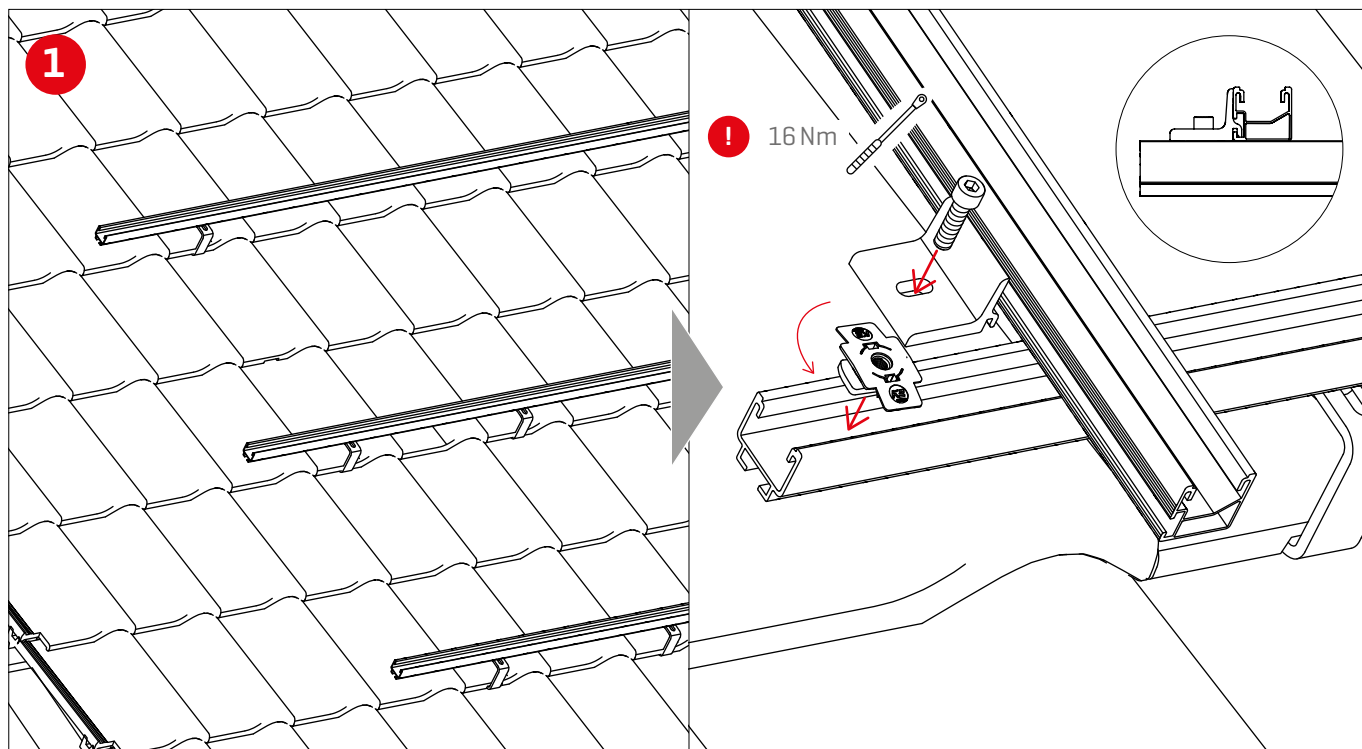


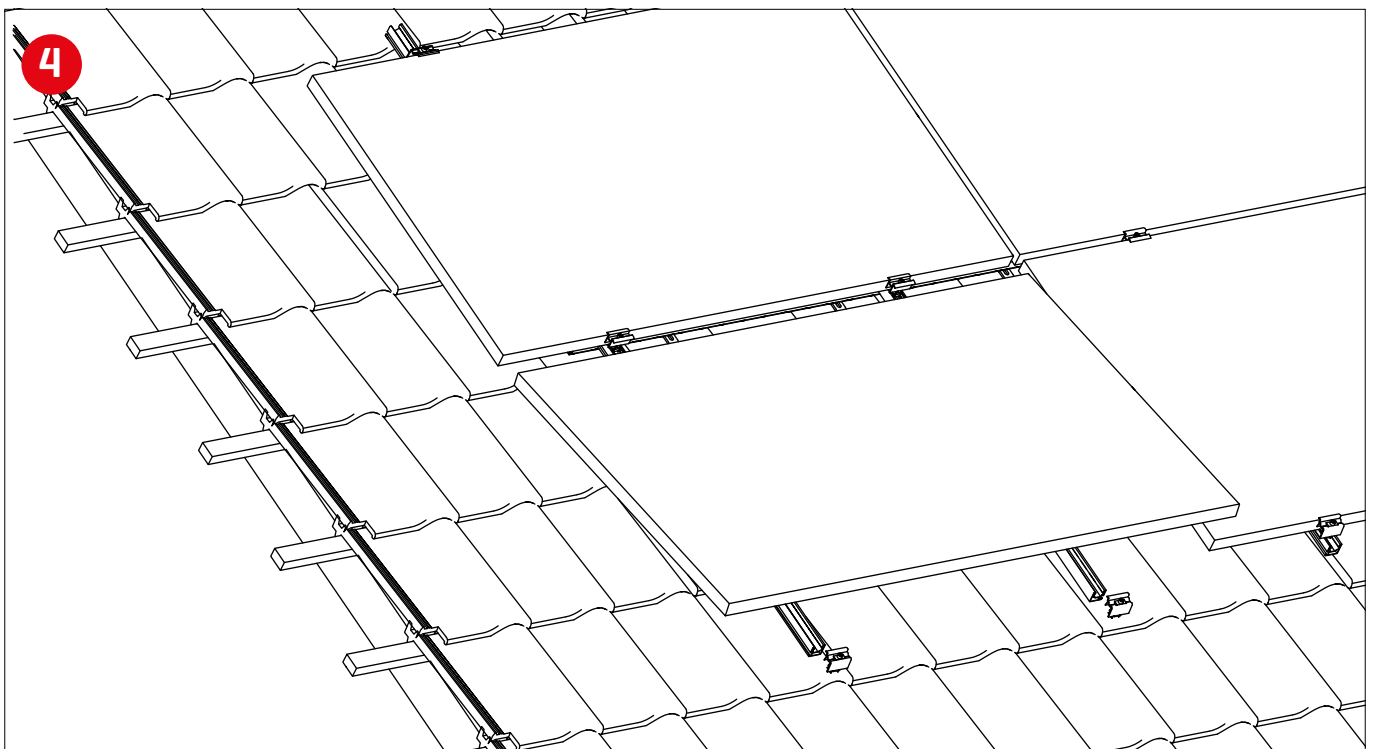
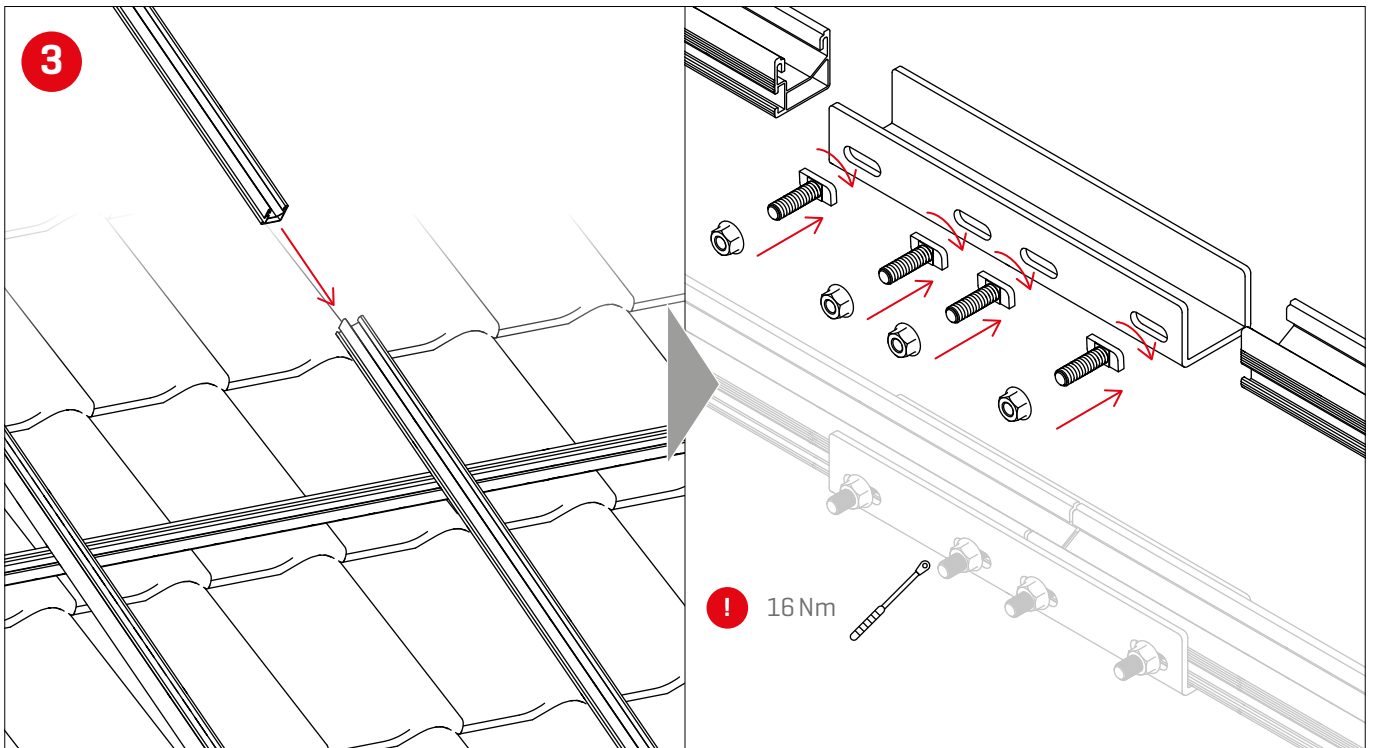
Przegrody termiczne



Montaż

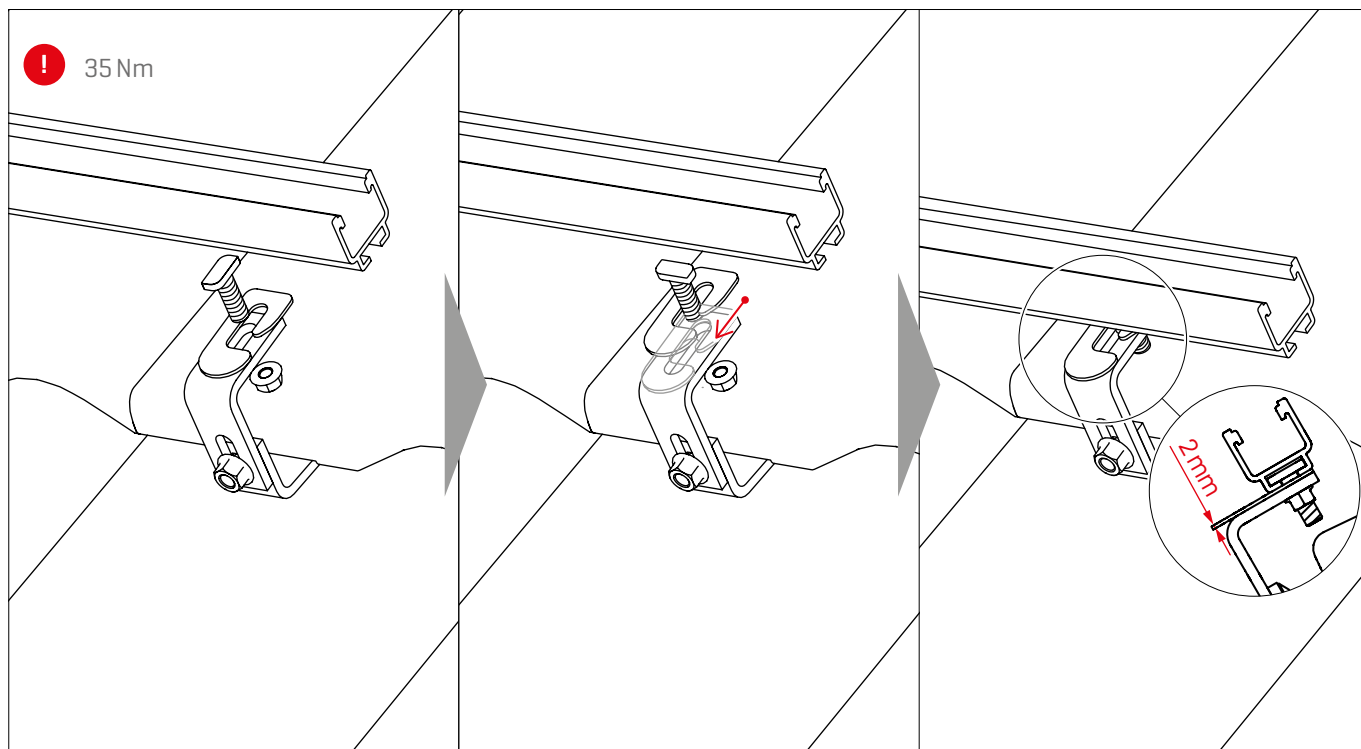
Układ poziomy



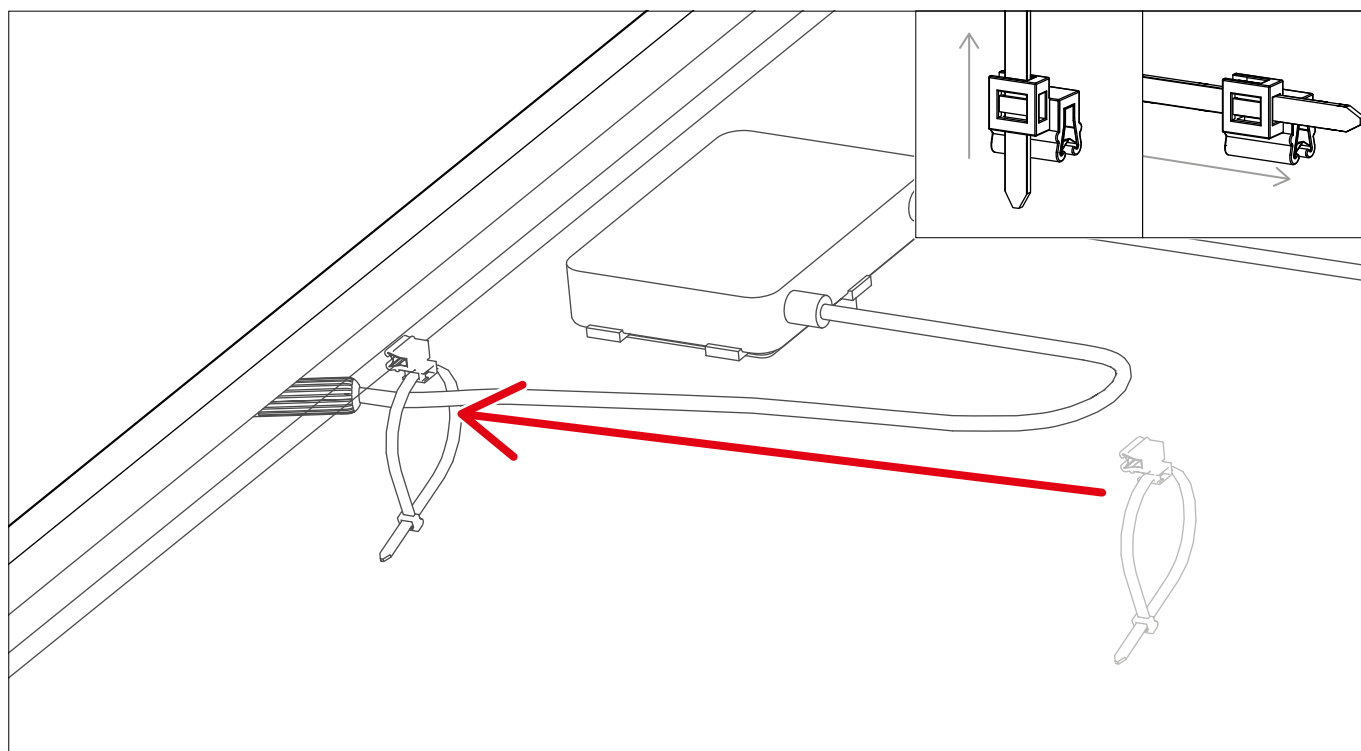


Opcjonalne etapy montażu

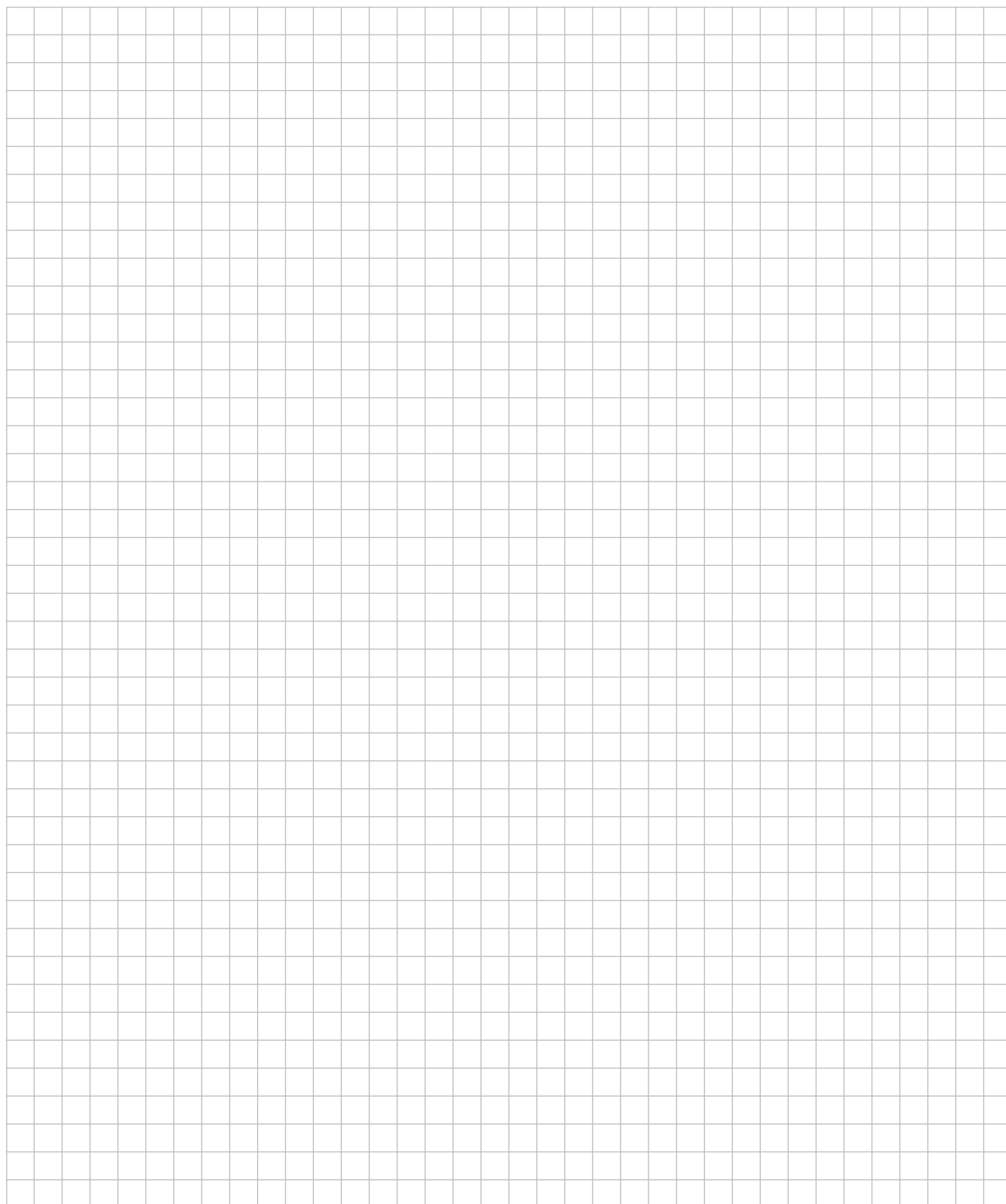
Kompensacja wysokości na wysięgniku haka dachowego

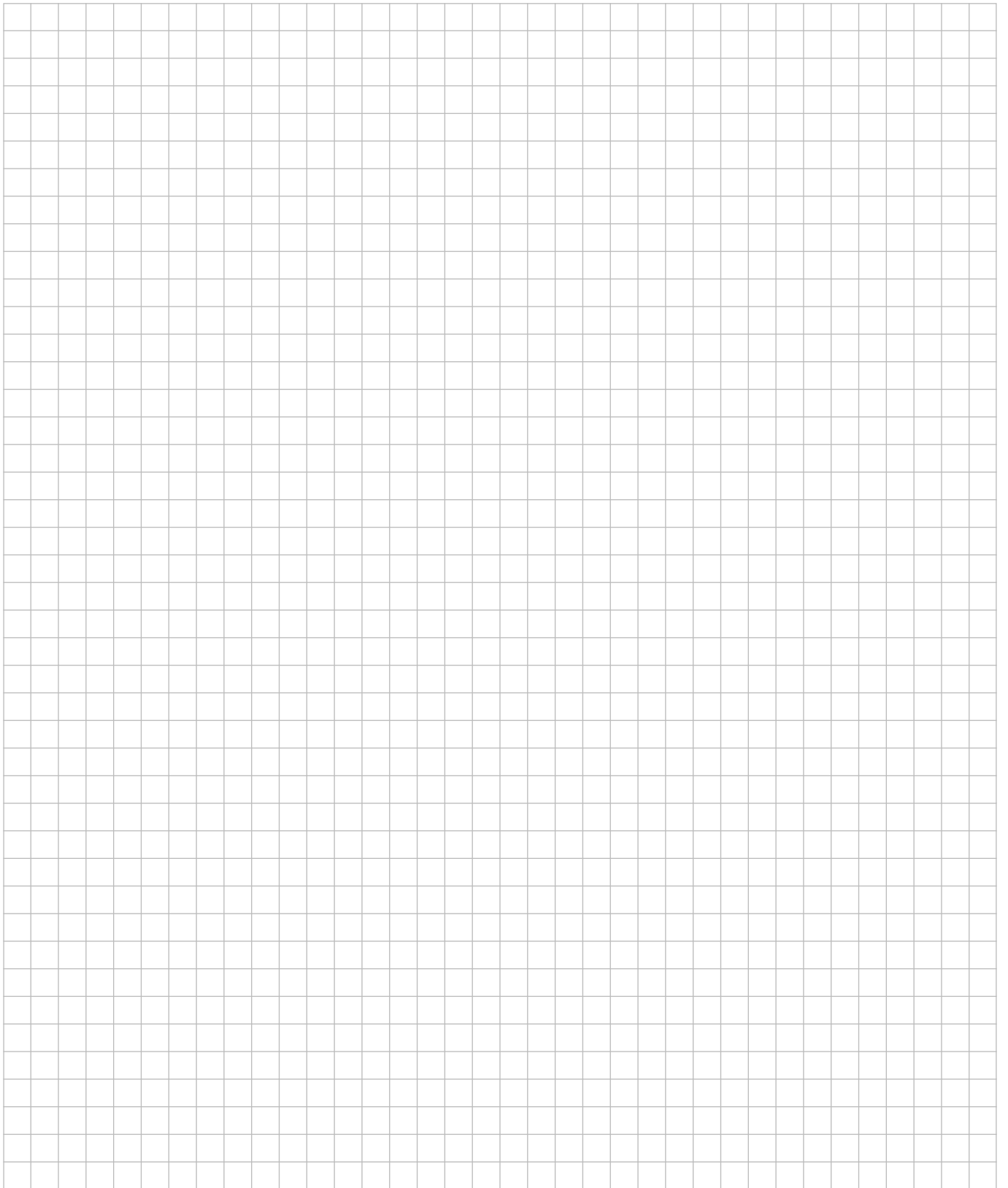


Zarządzanie kablami



Notatki





We support PV systems



Thank you for choosing a K2 mounting system.

Systems from K2 Systems are quick and easy to install. We hope these instructions have helped. Please contact us with any questions or suggestions for improvement.

Our contact data:

▶ k2-systems.com/en/contact

▶ **Service Hotline: +49 [0]7159 42059-0**

Our General Terms of Business apply. Please refer:
k2-systems.com

K2 Systems GmbH

Industriestraße 18
71272 Renningen
Germany

+49 [0] 7159 - 42059 - 0
info@k2-systems.com
www.k2-systems.com