

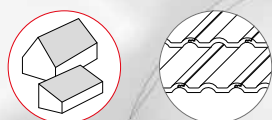
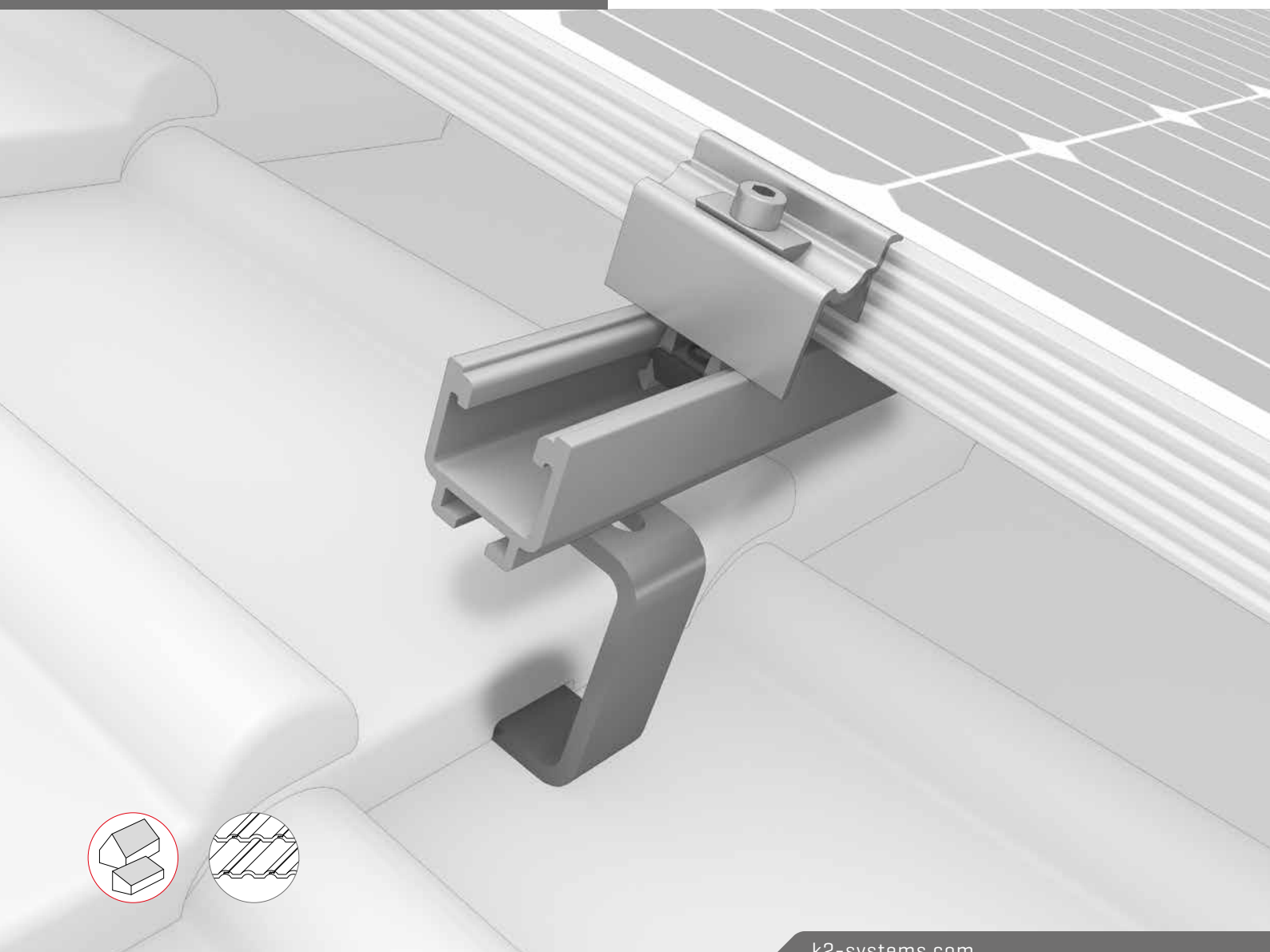
We support PV systems



# System SolidRail

## Střešní háky na vlnovky

NÁVOD K MONTÁŽI



# Obsah

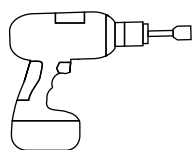
|   |    |
|---|----|
| / Přehled náradí                              | 3  |
| / Všeobecná bezpečnostní upozornění           | 4  |
| / Všeobecné informace                         | 5  |
| · Požadavky na střechu                        | 5  |
| · Důležitá upozornění k montáži               | 5  |
| / Součásti                                    | 6  |
| · Montáž na výšku                             | 6  |
| · Doplnkové položky pro montáž na šířku       | 8  |
| / Montáž                                      | 9  |
| · Poznámky k izolaci střechy                  | 9  |
| · Na výšku                                    | 10 |
| · Tepelné oddělení                            | 13 |
| · Na šířku                                    | 14 |
| / Volitelné kroky montáže                     | 16 |
| · Vyrovnání výšky na výložníku střešního háku | 16 |
| · Správa kabelů                               | 16 |
| / Poznámky                                    | 17 |

## Ověřená a certifikovaná kvalita

Značka K2 Systems je synonymem spolehlivého spojení a nejvyšší kvality a přesnosti. Naši zákazníci a obchodní partneři to vědí už dlouho. Naše kompetence a komponenty testují, potvrzují a certifikují nezávislé organizace.

Certifikáty kvality a produktové certifikáty najdete na adrese [www.k2-systems.com/en/technical-information](http://www.k2-systems.com/en/technical-information).

# Přehled nářadí



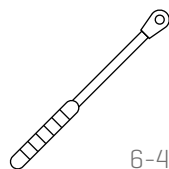
6 mm



15 mm



25/40



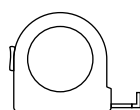
6-40 Nm  
[4,5-22,2 lb-ft]



6 mm



15 mm



≥ 3,0 m



≥ 6,0 m



## Digital Toolbox



**Znáte již naše digitální služby?** Použijte naši aplikaci K2 DocuApp a zaznamenejte první důležité údaje přímo u zákazníka nebo na místě projektu.

Stačí přenést data do našeho online plánovacího softwaru K2 Base. Zde můžete snadno, bezpečně a rychle naplánovat svůj projekt. Obdržíte podrobnou zprávu o projektu s montážním plánem a statickým posudkem. Rozhraní K2+ umožňuje bezproblémový přenos projektových dat do plánovacích nástrojů jiných výrobců.

S aplikací K2 DocuApp je projektová dokumentace hotová rychle a snadno - bez otravného papírování.

**Začněte a zaregistrujte se nyní:**

[base.k2-systems.com](https://base.k2-systems.com) →

[docuapp.k2-systems.com](https://docuapp.k2-systems.com) →

# Všeobecná bezpečnostní upozornění

Upozorňujeme, že je nutné dodržet naše všeobecné montážní předpisy.

Najdete je na adrese [www.k2-systems.com/en/technical-information](http://www.k2-systems.com/en/technical-information).

- Systémy smějí montovat a do provozu uvádět pouze osoby, které na základě své odborné způsobilosti (např. vzdělání nebo činnosti), resp. zkušeností dokážou zaručit zhotovení v souladu s předpisy.
- Před montáží je nutné ověřit, zda produkt odpovídá statickým požadavkům na místě instalace. U střešních systémů je vždy nutné ověřit nosnost střechy dané stavby.
- Bezpodmínečně dodržujte národní a specifické místní stavební předpisy, normy a ustanovení o ochraně životního prostředí.
- Dodržujte předpisy o bezpečnosti a ochraně zdraví při práci, příslušné normy a předpisy profesních sdružení! Dbejte zejména následujících pokynů.
  - Používejte bezpečnostní oděv (zejména ochrannou přilbu, pracovní obuv a rukavice).
  - Při práci na střeše dodržujte předpisy o práci na střeších (např. použití prostředků na ochranu proti pádu, lešení se zachycovacím zařízením od výšky okapu 3 m atd.).
  - V průběhu celé montáže je nutná přítomnost dvou osob, tak aby v případě úrazu byla zaručena rychlá pomoc.
- Montážní systémy K2 podléhají neustálému vývoji. V jeho rámci může dojít ke změně postupů montáže. Před montáží proto bezpodmínečně ověřte aktuální stav návodu k montáži na adrese [www.k2-systems.com/en/technical-information](http://www.k2-systems.com/en/technical-information). Aktuální verzi vám na dotázání také rádi zašleme.
- Dbejte návodů k montáži od výrobce modulů.
- Vyrovnání potenciálů mezi jednotlivými částmi systému proveďte v souladu s příslušnými předpisy platnými na místě instalace.
- Během celé montáže musí být zajištěno, aby bylo na místě montáže k dispozici nejméně jedno vyhotovení návodu k montáži.
- Při nedodržení našich montážních předpisů a návodů k montáži a nepoužití všech systémových komponent, resp. při montáži a demontáži součástí nepořízených přes nás neneseme odpovědnost za závady a škody, které v důsledku toho vzniknou. V odpovídajícím rozsahu je rovněž vyloučena záruka.
- Při nedodržení našich všeobecných bezpečnostních upozornění a při montáži nebo instalaci součástí od jiných výrobců si společnost K2 Systems GmbH vyhrazuje právo na vylouku odpovědnosti.
- Při dodržení všech bezpečnostních upozornění a správné instalaci systému máte nárok na záruku na produkt v délce 12 let! Dbejte našich záručních podmínek, které najdete na adrese [www.k2-systems.com/en/technical-information](http://www.k2-systems.com/en/technical-information). Na dotázání vám je samozřejmě také rádi zašleme.
- Demontáž systému se provádí podle kroků montáže, jen v opačném pořadí.
- Součásti K2 z nerezavějící oceli jsou k dispozici v různých třídách odolnosti proti korozi. V každém případě ověřte, jaké zatížení korozí lze u daného stavebního díla nebo součásti očekávat.

# Všeobecné informace



System střešních háků na vlnovky lze standardně používat při většině zatížení větrem a sněhem. K výpočtu rozestupů podepření doporučujeme použít náš návrhový nástroj K2 Base. Přestože systém dokáže díky zahrnutí bezpečnostních faktorů splnit vyšší požadavky, v případě překročení uvedených hodnot se za účelem ověření obraťte na svou kontaktní osobu ze společnosti K2 Systems.



## Požadavky na střechu

- Dostatečná přídržná síla střešní krytiny na nosné, resp. podkladní konstrukci
- Sklon střechy: 5–75°

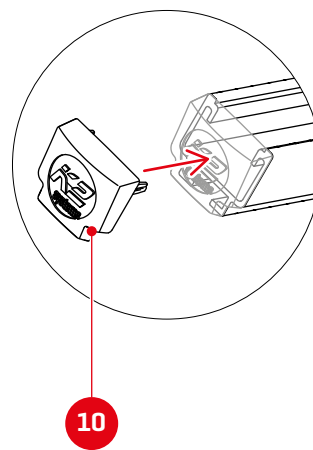
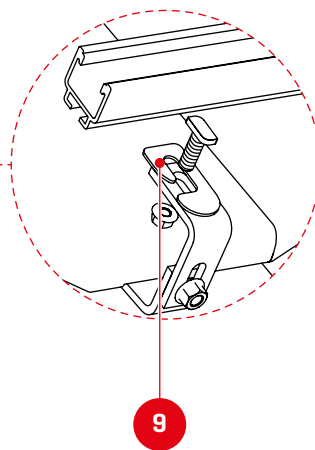
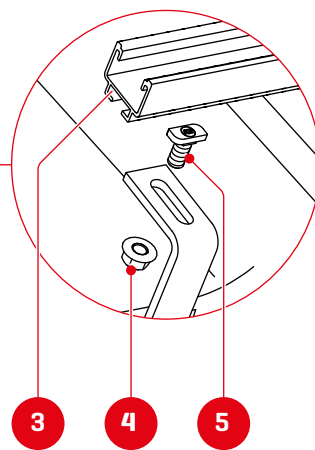
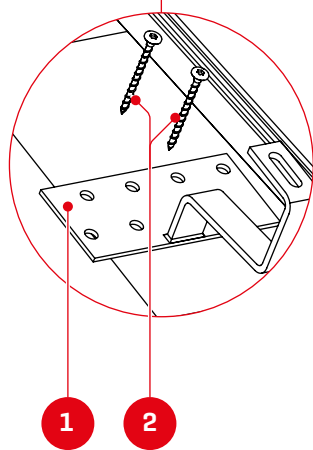
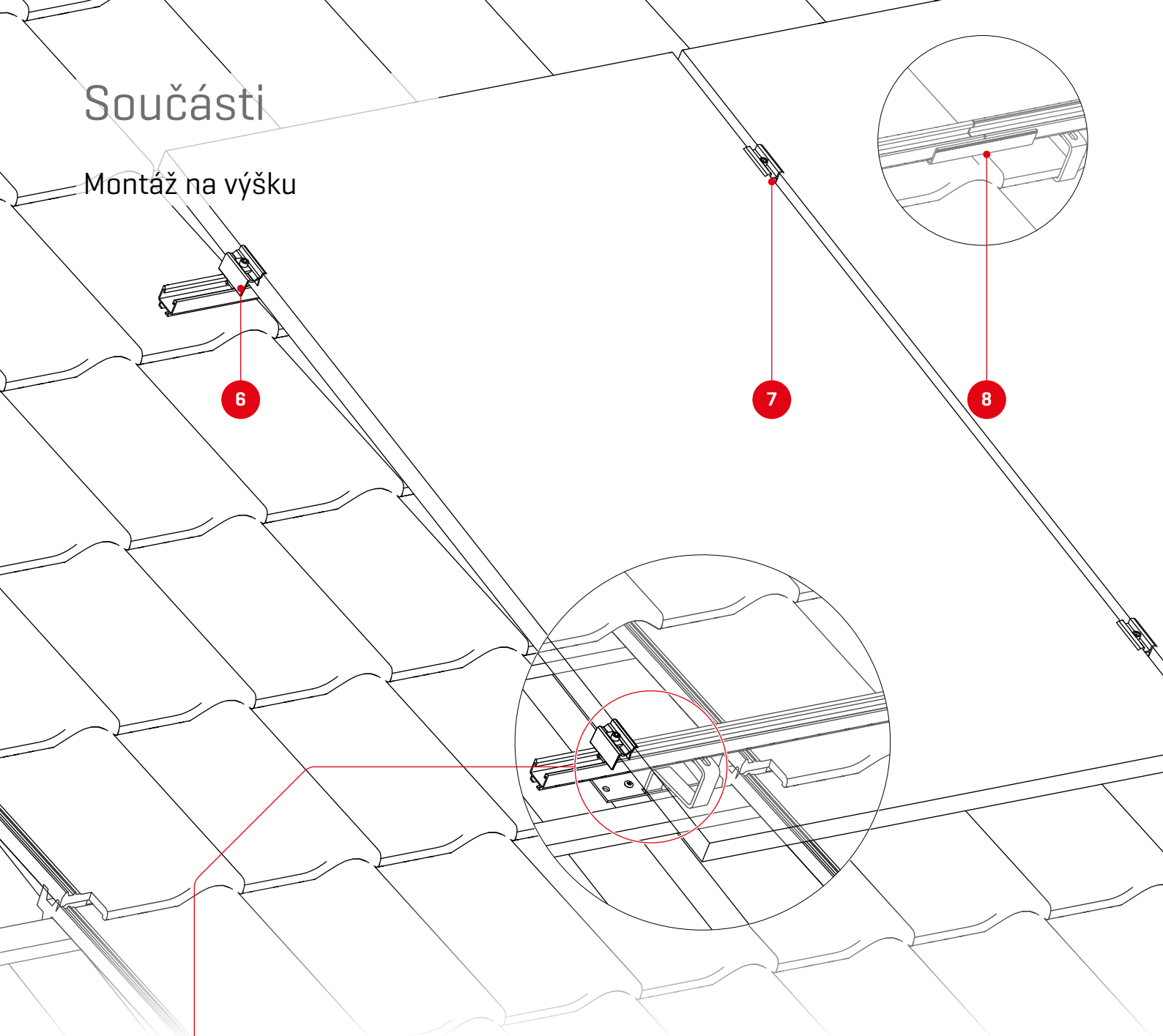


## Důležitá upozornění k montáži

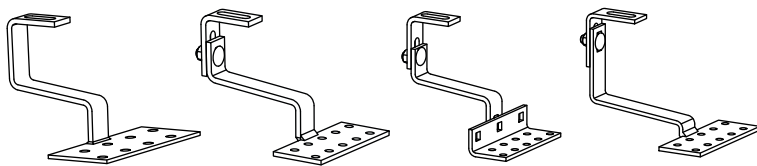
- Zákazník musí dodržet všeobecné normy a předpisy o ochraně před bleskem a případně zapojit odborníka, který vytvoří koncepci ochrany před bleskem [příp. použijte svorku na ochranu před bleskem]. Při tom je nutné dodržet také specifické předpisy platné v zemi instalace.
- Každých maximálně 17,6 m je nutné provést tepelné oddělení součástí.
- Montážní vzdálenost mezi koncem lišty / stykem lišt a modulovým rámem min. 50 mm.
- Utahovací moment všech svorek 16 Nm
- Dbejte údajů výrobce o rozsahu upnutí modulových svorek a o montáži modulů [viz datový list modulů od výrobce]
- Aby nedošlo k poškození v případě vysokého zatížení sněhem, vyměňte střešní tašku / střešní krytinu za plechovou krytinu nebo plechovou náhradní tašku pod prodloužením střešního háku.
- Na střešní háky ani lišty nestoupejte, nejedná se o pomůcku k výlezu!
- Dimenzování a rozmístění používaných vrutů do dřeva proveďte v souladu s příslušnými platnými předpisy.
- Nadkroevní izolace, resp. kontralatě: K zajištění rovnoměrného přišroubování použijte speciální distanční šrouby.

# Součásti

Montáž na výšku



- 1** Objednáací číslo podle specifických požadavků projektu!  
**Střešní hák**



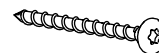
Střešní hák  
z ušlechtilé  
oceli

Vario 1

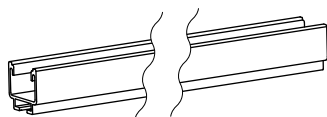
Vario 2

Coppo

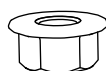
- 2** Objednáací číslo podle specifických požadavků projektu!  
**Vrut do dřeva Heco Topix, talířová hlava**



- 3** Objednáací číslo podle specifických požadavků projektu!  
**Montážní lišta SolidRail**



- 4** 1000042  
**Matice s ozubeným límcem M10**



- 5** Objednáací číslo podle specifických požadavků projektu!  
**Šroub s hlavou T M10×20 / M10×30**



- 6** 2002514 / 2002589  
**K2 Clamp EC 30 - 40, Hybrid**  
stříbrná/černá



- 2002514 / 2002589  
**OneEnd**  
stříbrná/černá



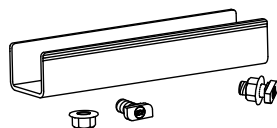
- 7** 2004146 / 2004148  
**K2 Clamp MC 25 - 40**  
stříbrná/černá



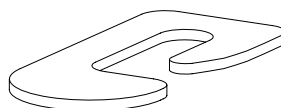
- 2003071 / 2003072  
**OneMid**  
stříbrná/černá



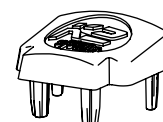
- 8** Objednáací číslo podle specifických požadavků projektu!  
**Sada lištových spojek SolidRail**



- 9** 1000005  
**Distanční podložka pro střešní hák**

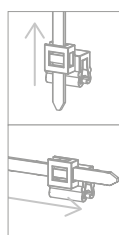
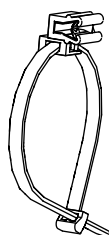


- 10** Objednáací číslo podle specifických požadavků projektu!  
**SolidRail EndCap**



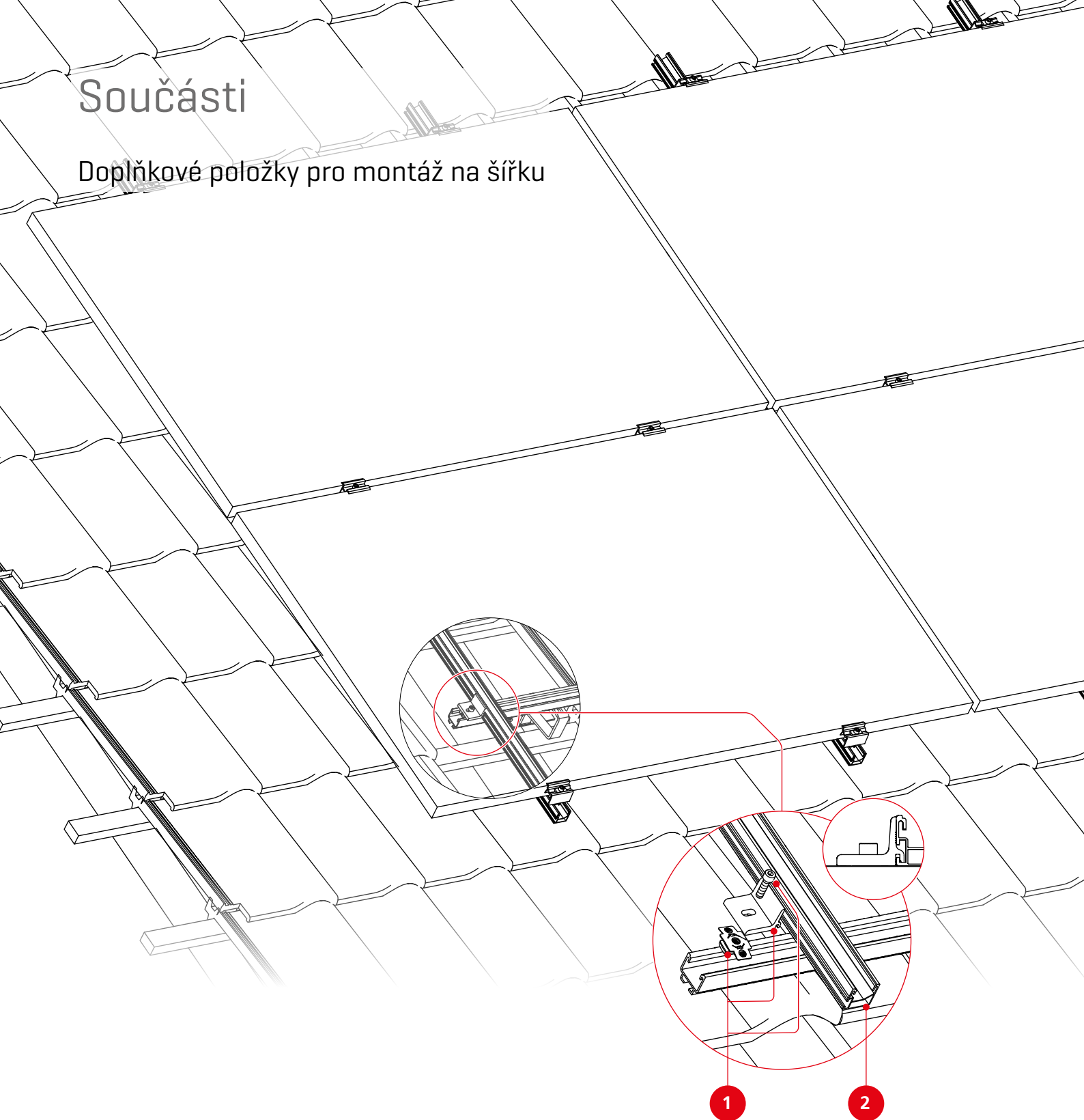
## Volitelně

2002870  
**Cable Manager**

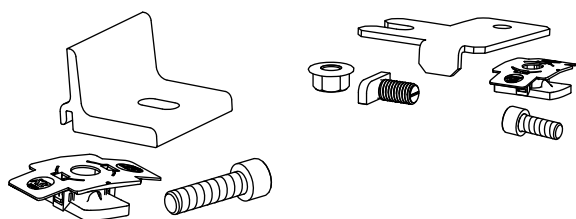


# Součásti

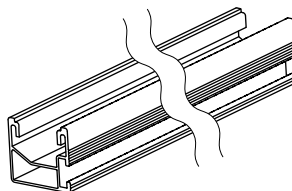
Doplňkové položky pro montáž na šířku



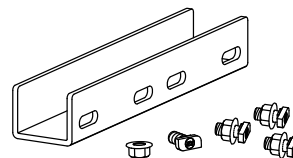
**1** 2003145/1004110  
**Climber 36/50 Set / CrossConnector Set**



**2** Objednací číslo podle  
specifických požadavků  
projektu!  
**SingleRail 36/50**

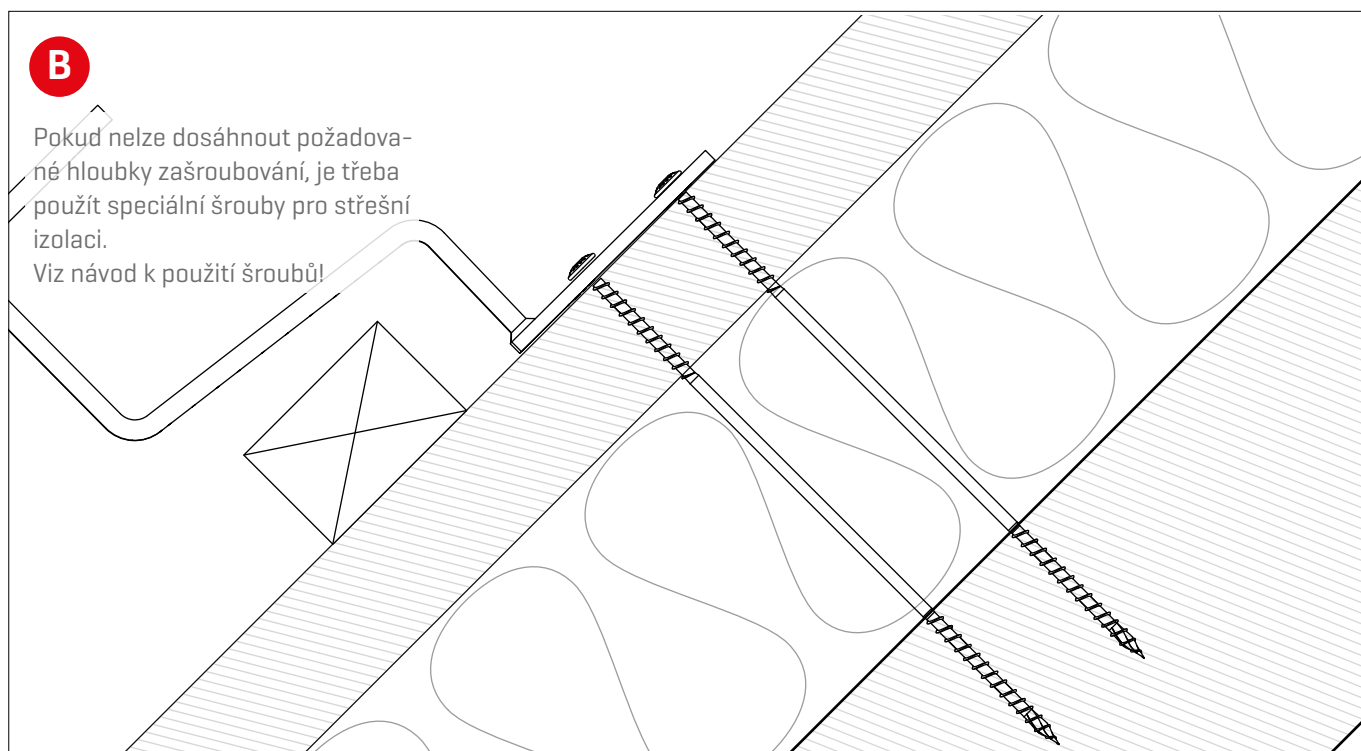
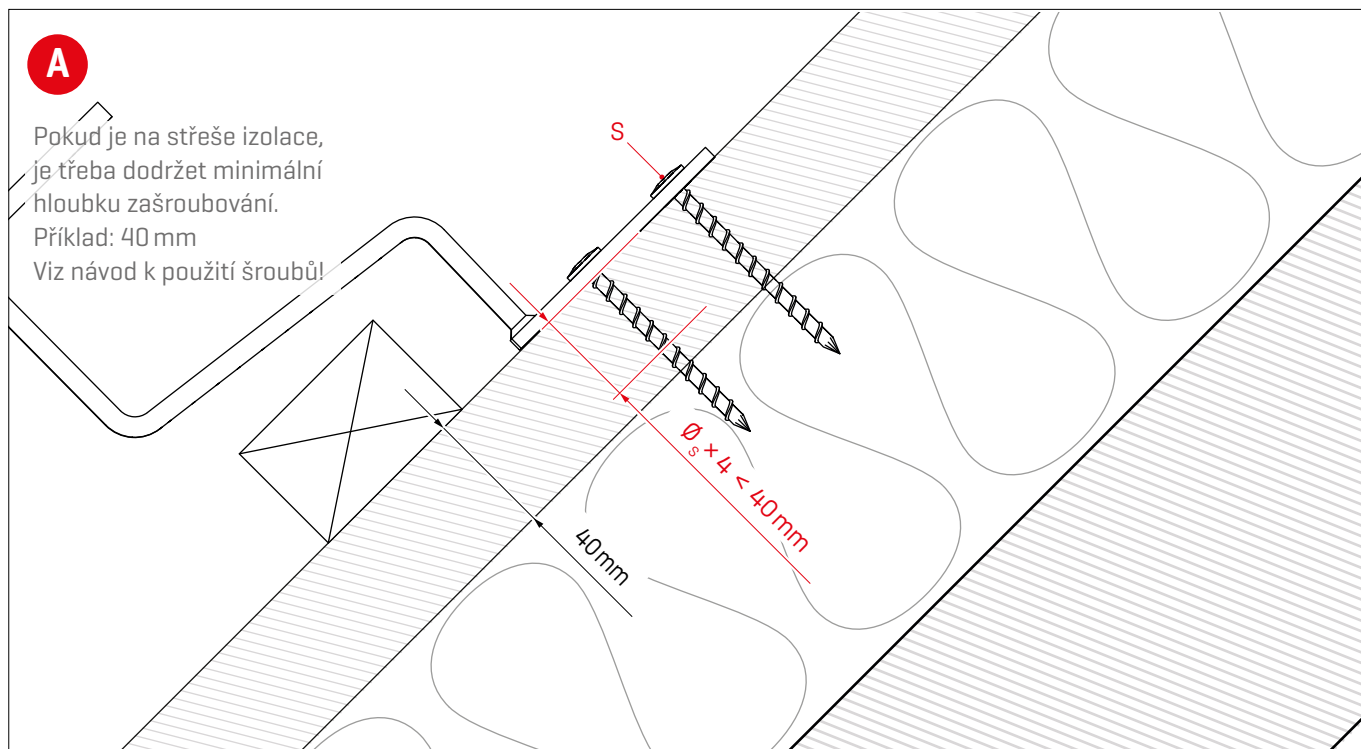


**Volitelně: 2001976/2002404**  
**SingleRail 36/50 Connector Set**

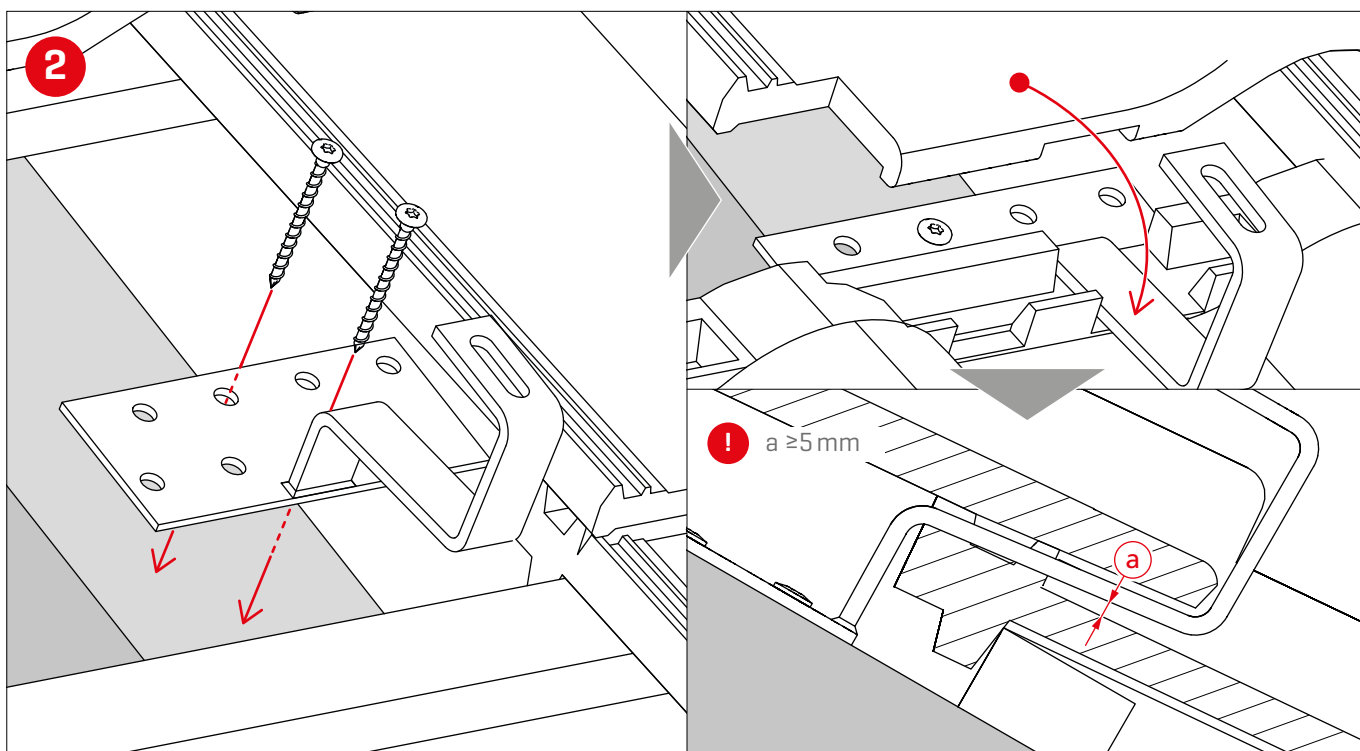
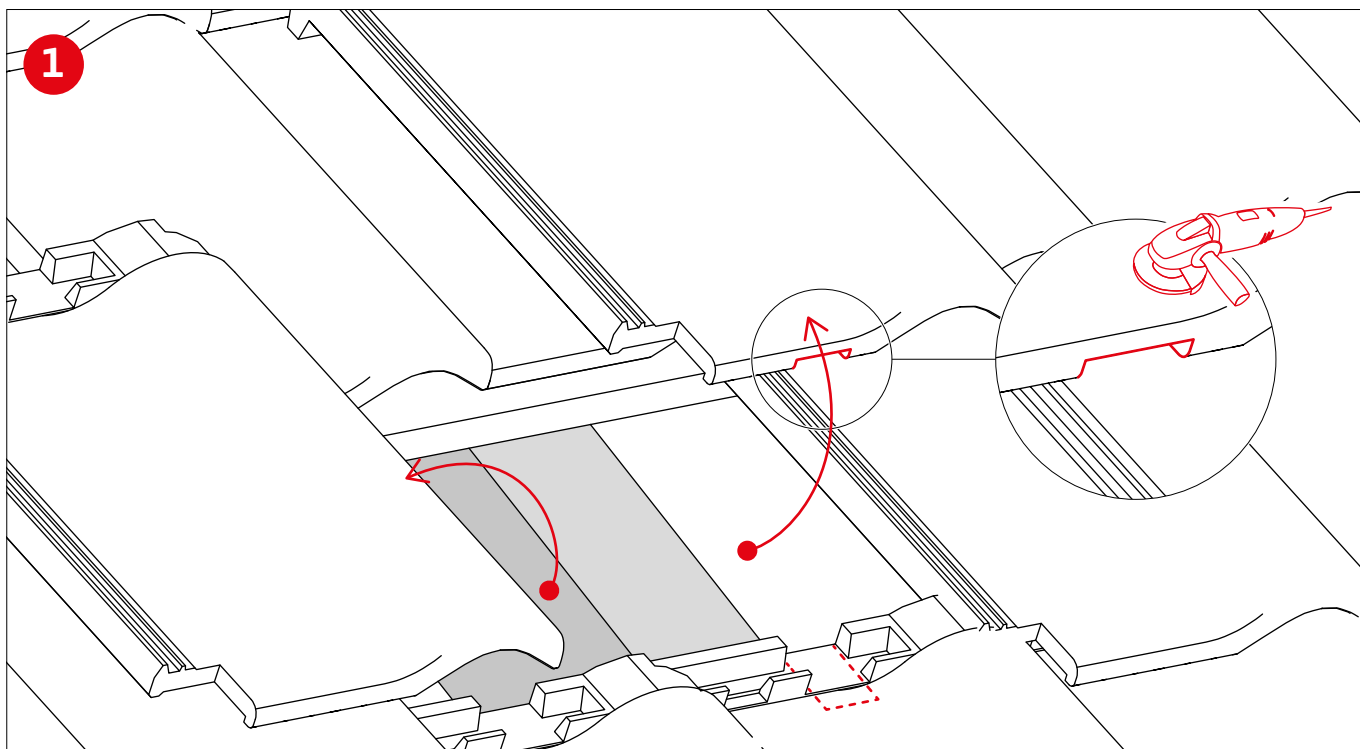


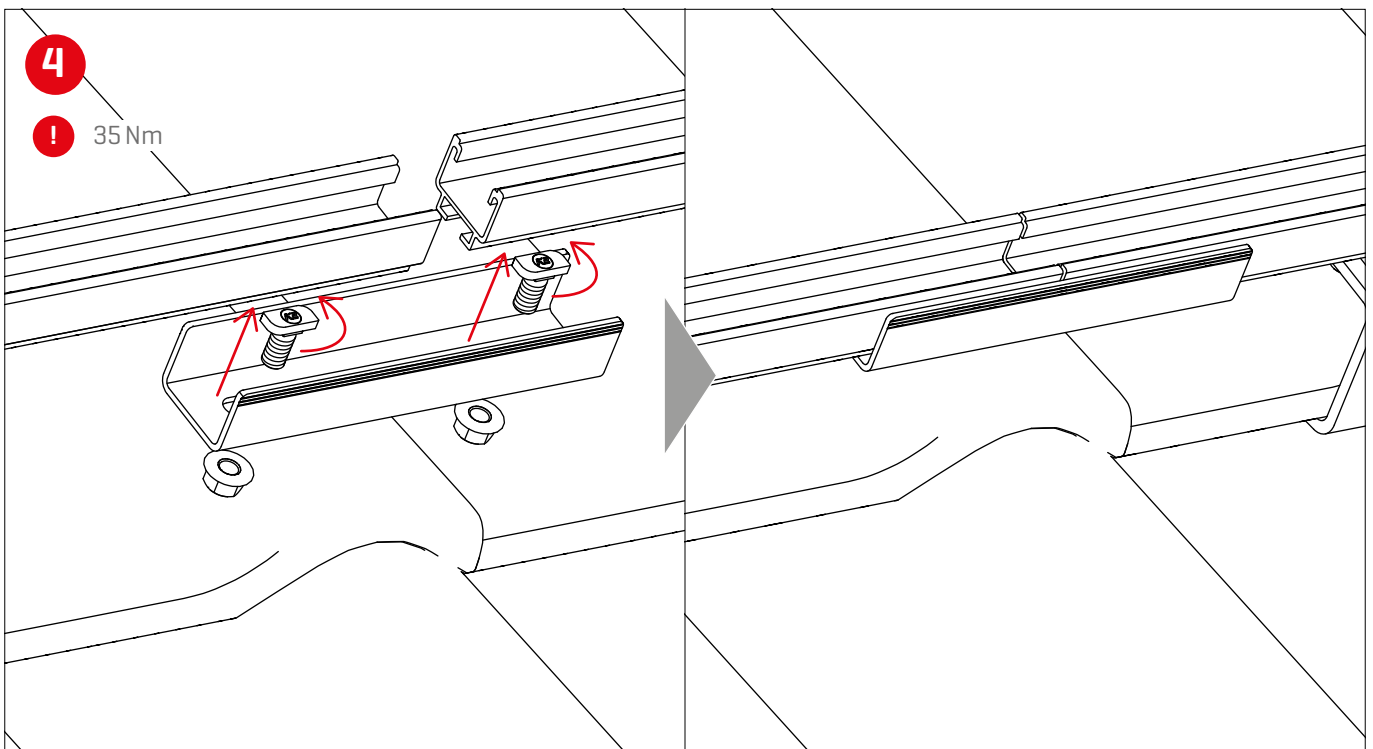
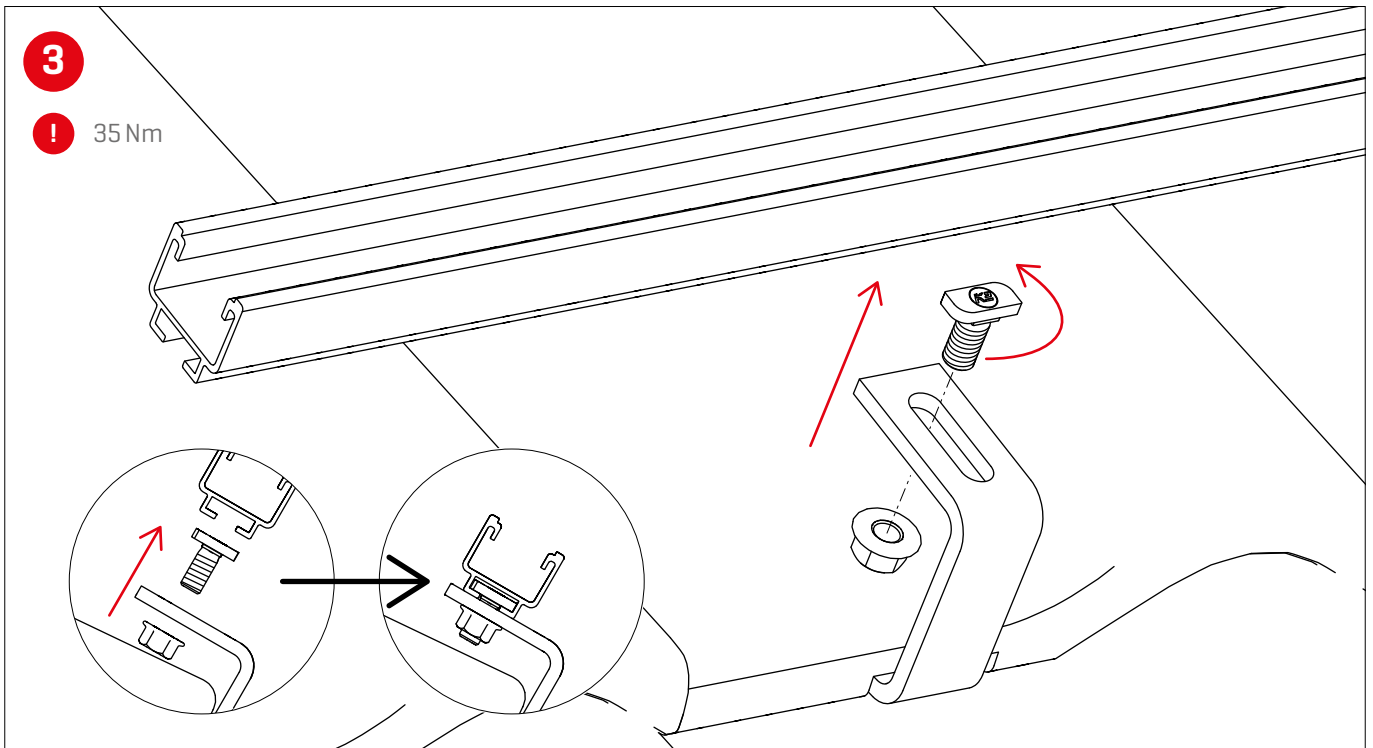


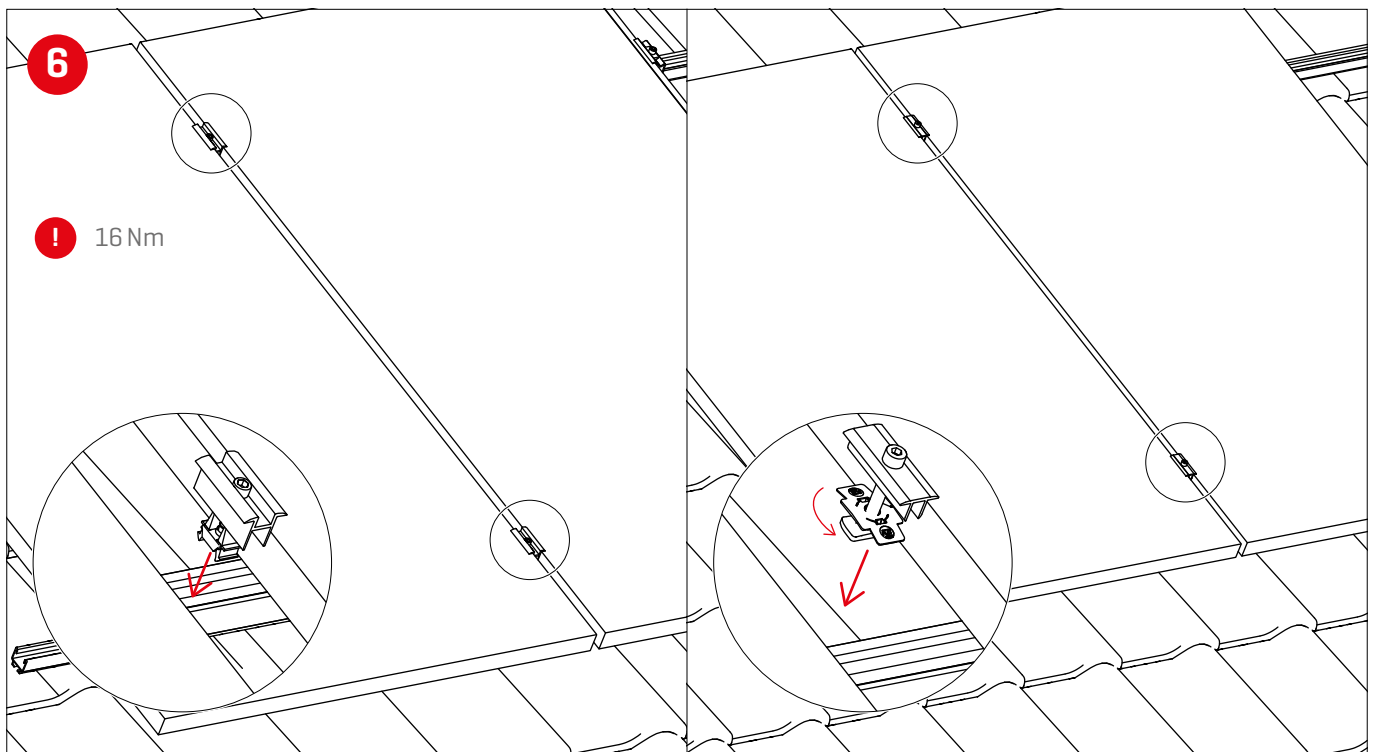
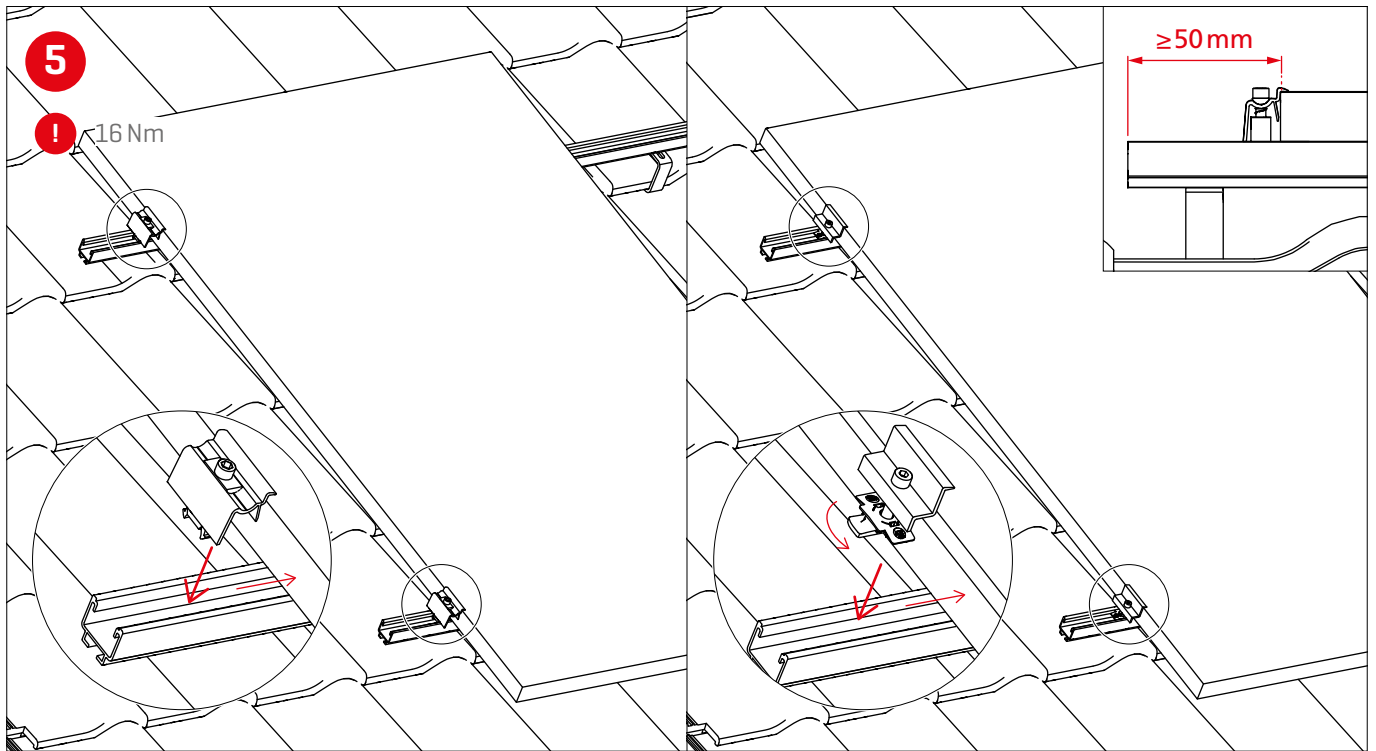
## Poznámky k izolaci střechy



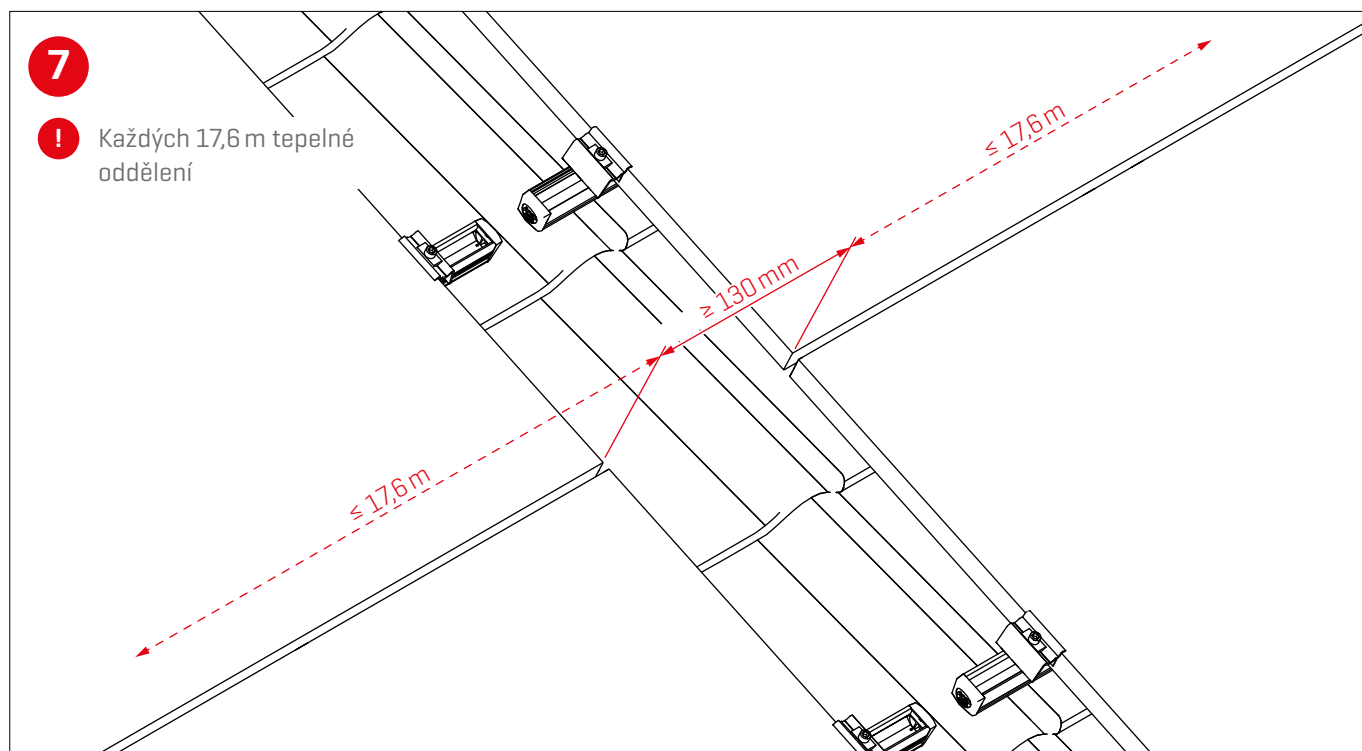
## Na výšku





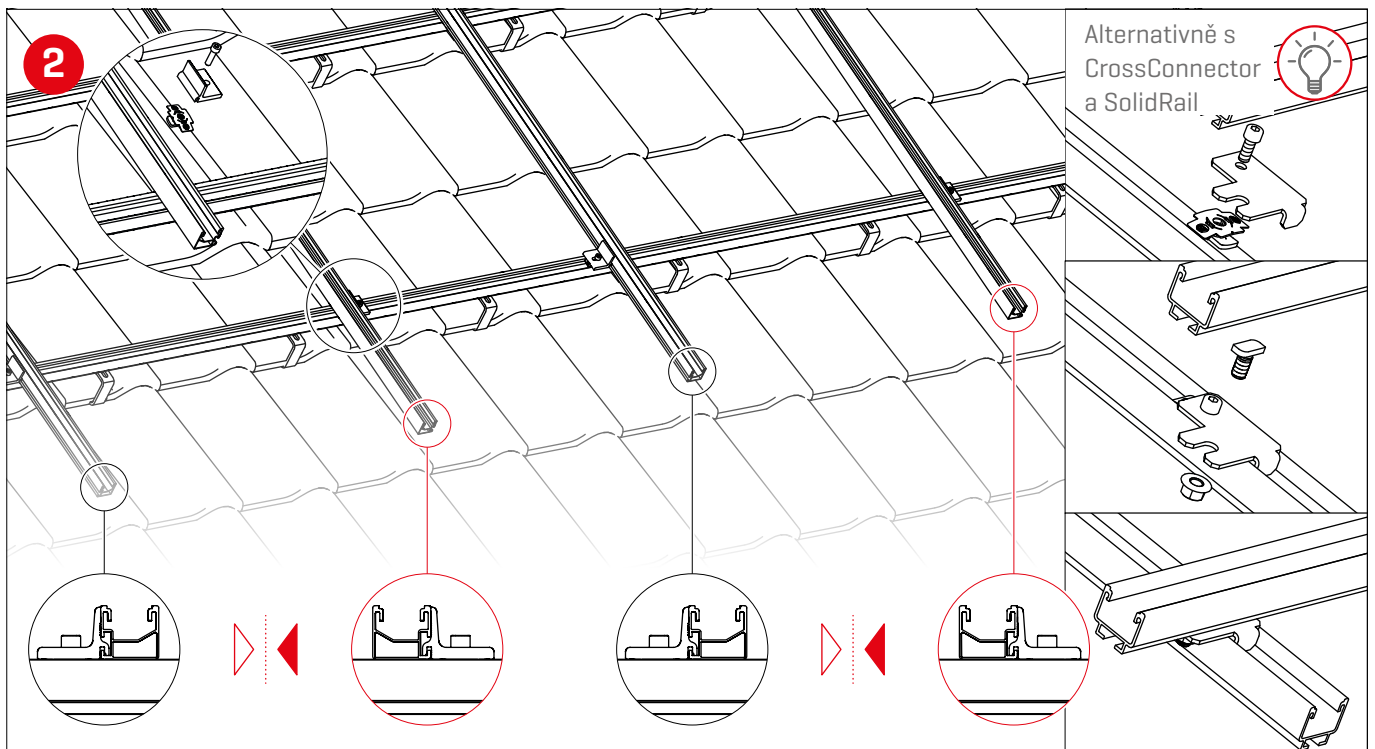
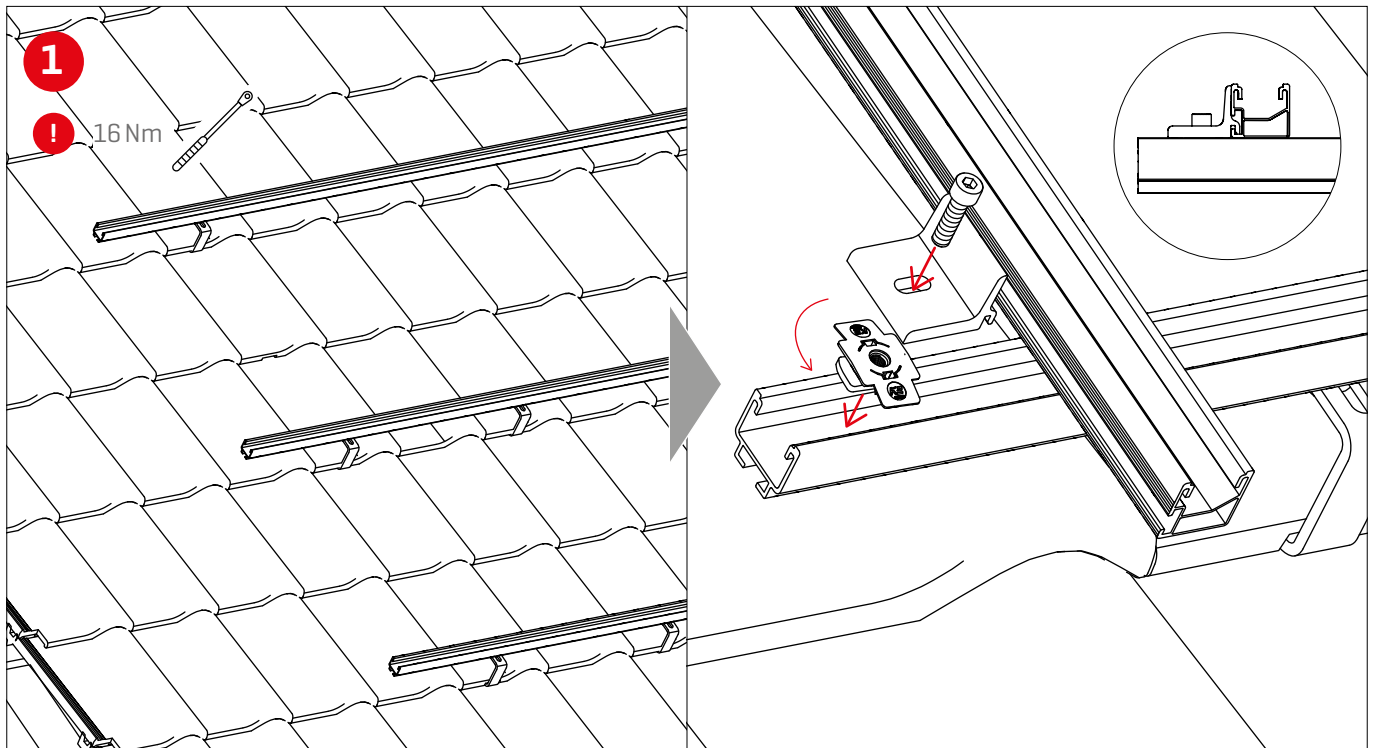


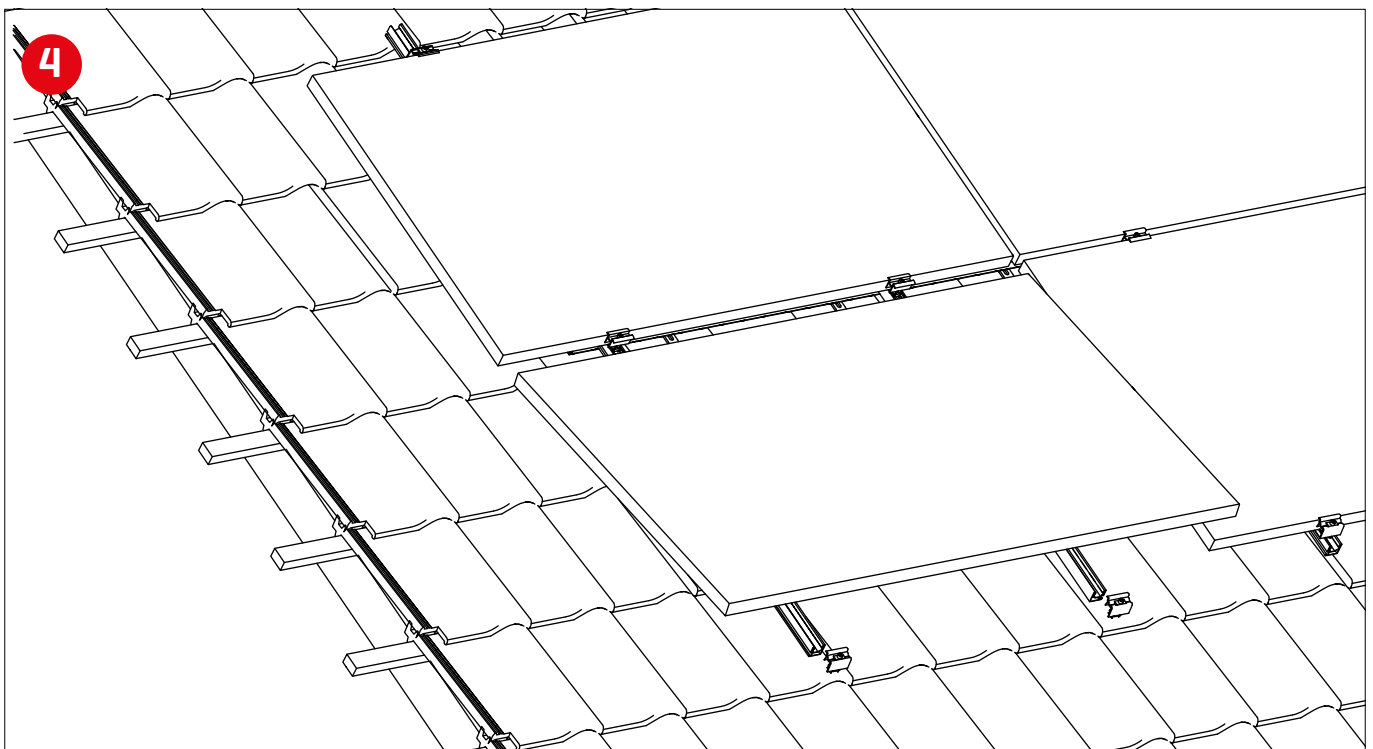
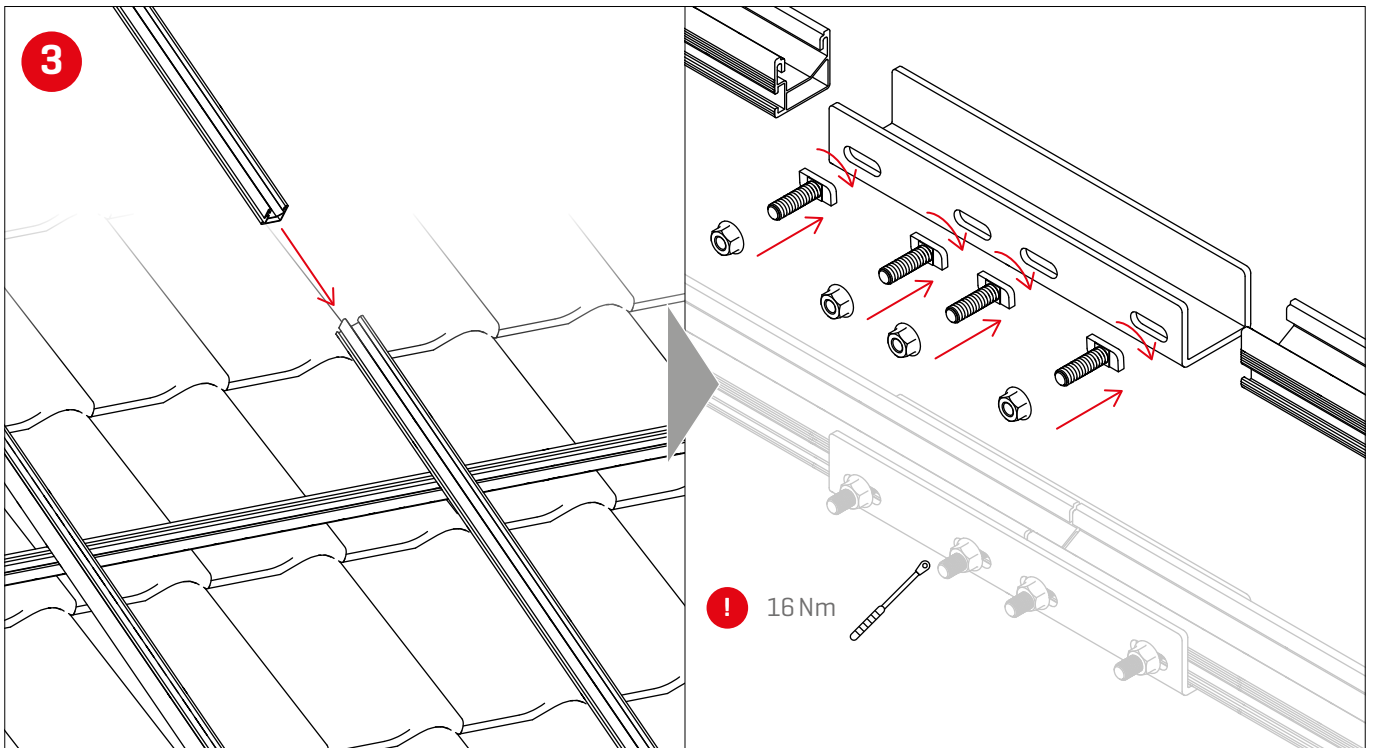
## Tepelné oddělení



# Montáž

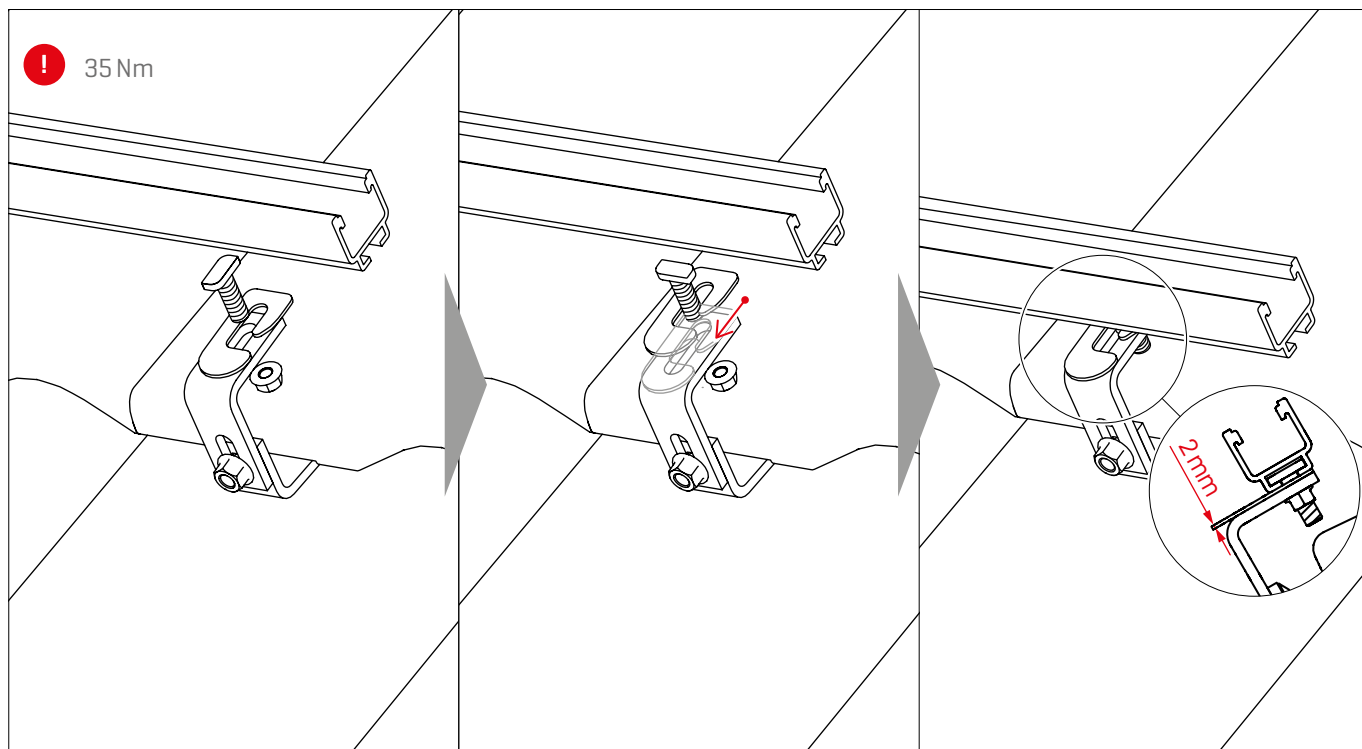
## Na šířku



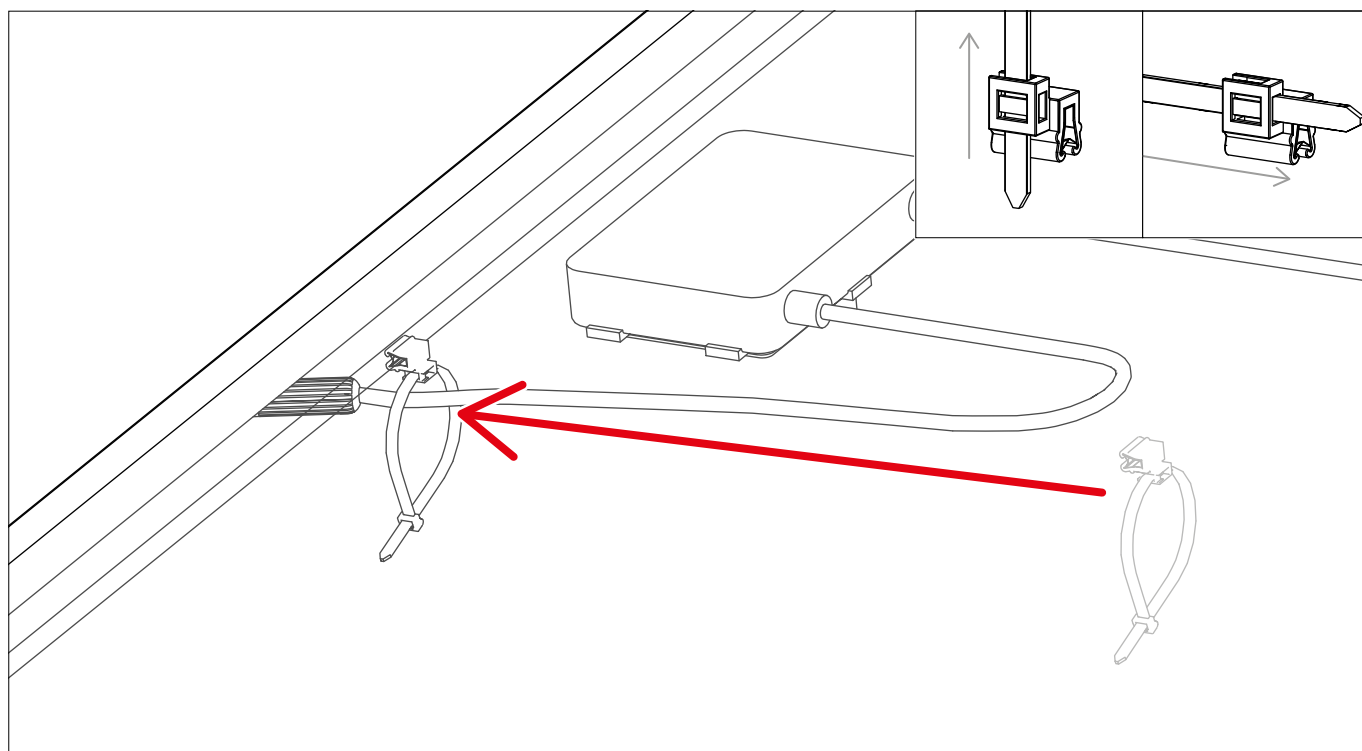


# Volitelné kroky montáže

## Vyrovnání výšky na výložníku střešního háku



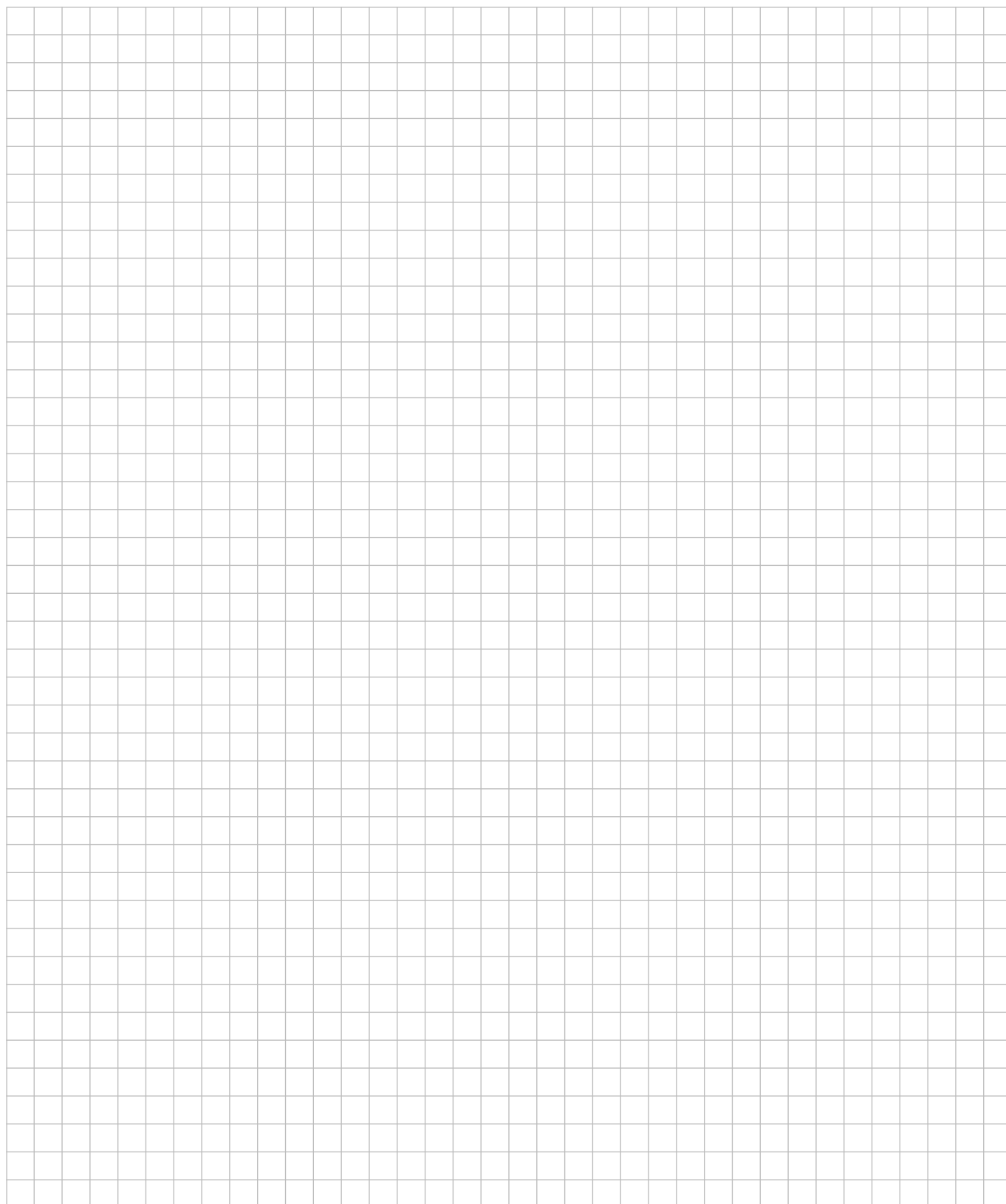
## Správa kabelů

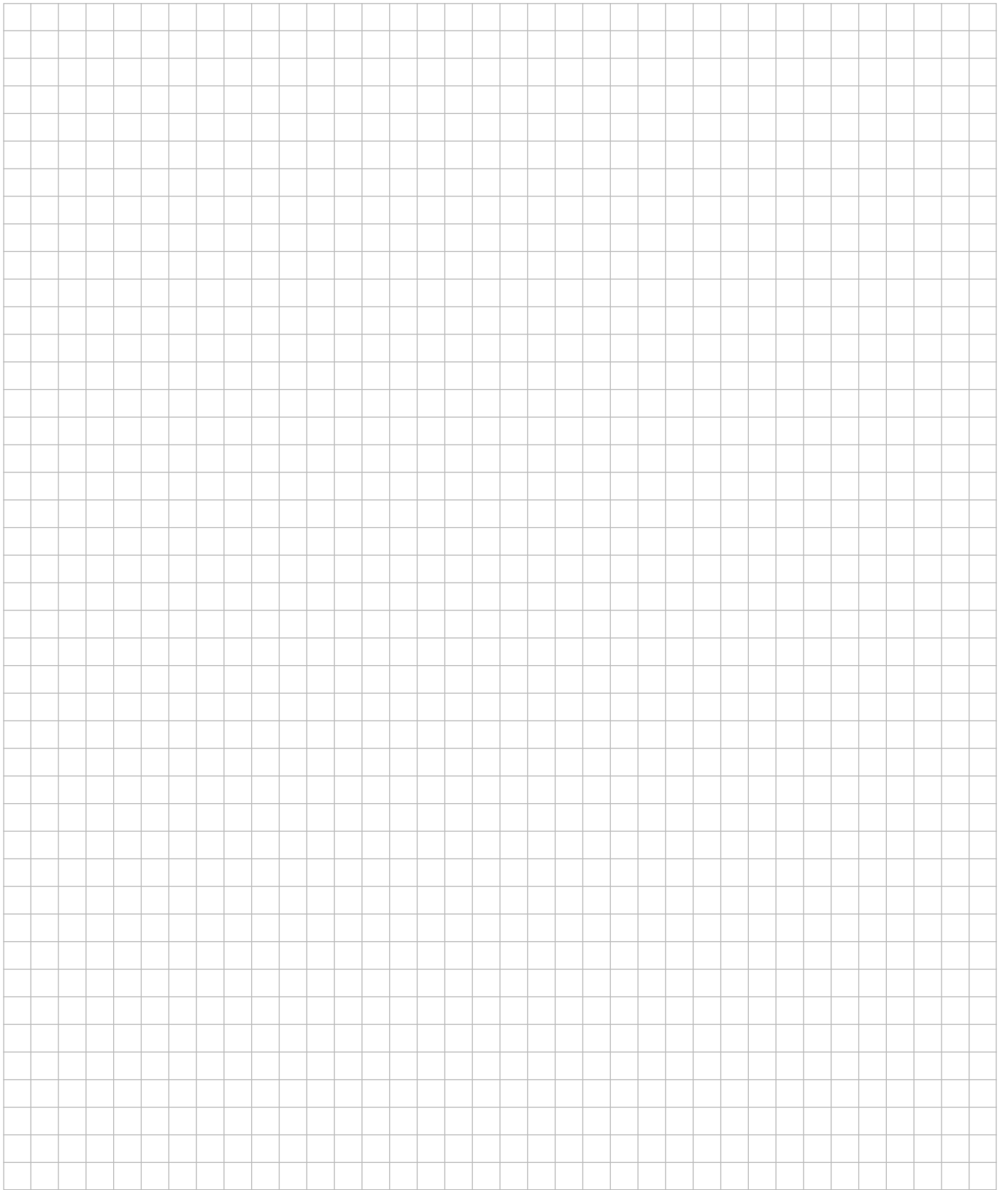






# Poznámky





## Děkujeme, že jste se rozhodli pro montážní systém K2.

Systémy společnosti K2 Systems se vyznačují rychlou a snadnou montáží.

Doufáme, že vám s tím pomůže i tento návod.

V případě připomínek, dotazů nebo nápadů na zlepšení jsme vám rádi k dispozici. Všechny kontaktní údaje najdete na adrese:

▶ [www.k2-systems.com/en/contact](http://www.k2-systems.com/en/contact)

▶ **Servisní linka: +49 (0) 7159 42059-0**

Platí naše všeobecné dodací podmínky; najdete je na adrese:

[www.k2-systems.com](http://www.k2-systems.com)

K2 Systems GmbH

Industriestraße 18

71272 Renningen

Germany

+49 (0) 7159 - 42059 - 0

[info@k2-systems.com](mailto:info@k2-systems.com)

[www.k2-systems.com](http://www.k2-systems.com)