

We support PV systems



Systeme TiltUp Vento

INSTRUCTIONS DE MONTAGE

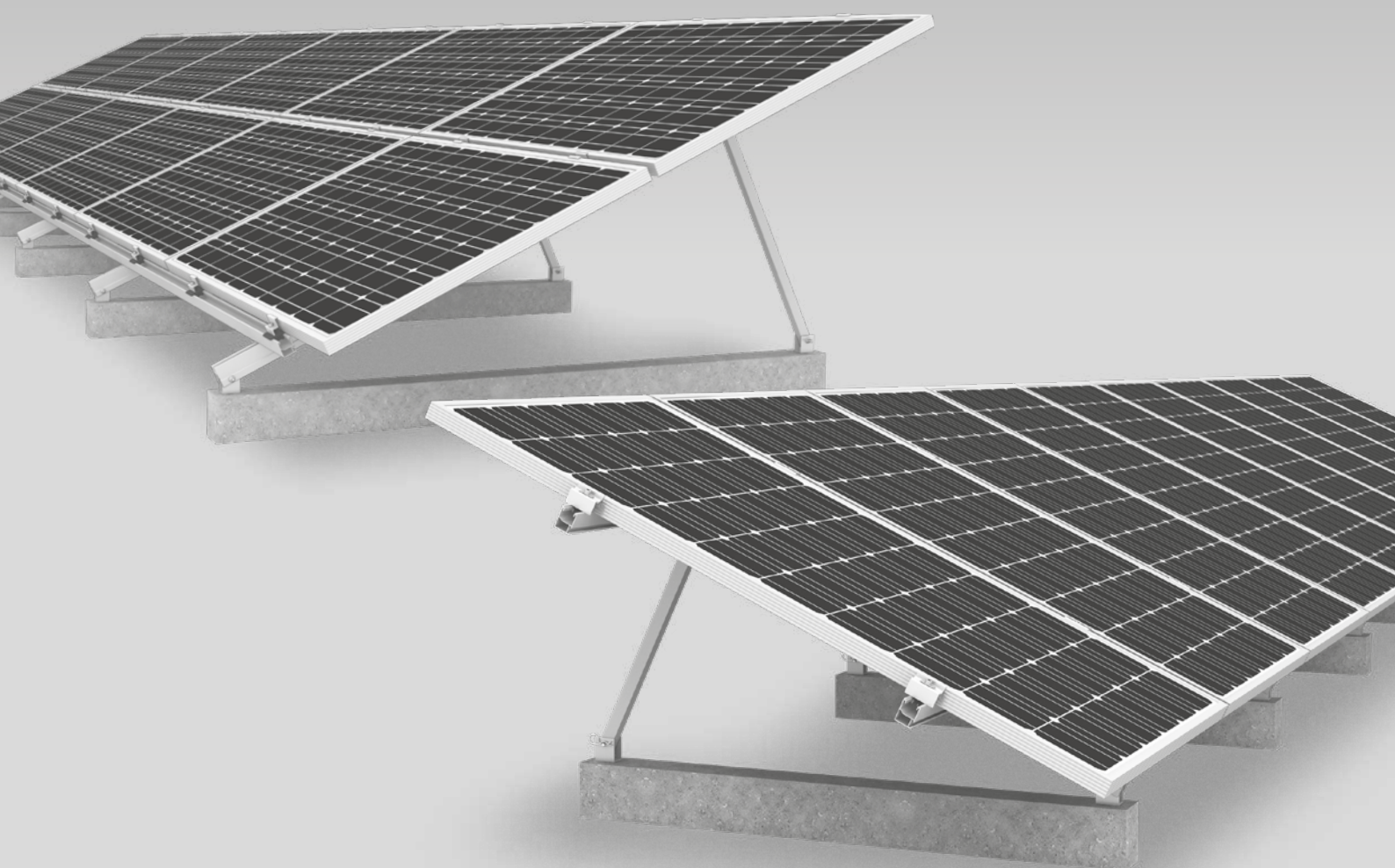


Table des matières

/ Outils requis	3
/ Instructions générales de sécurité	4
/ Généralités	5
· Planifier avec K2 Base	5
· Exigences relatives au toit	5
· Exigences statiques	5
· Instructions de montage importantes	5
/ Composants	6
· Composants de base pour une orientation portrait	6
· Orientation paysage : Une ligne	8
· Orientation paysage : deux lignes	9
· Orientation paysage : Une ligne avec AddOn	10
· Orientation paysage : Deux lignes avec AddOn	11
/ Dimensions et lestage	12
· Bras porteur et largeur de la travée	12
· Orientation portrait	13
· Orientation paysage : Une ligne	14
· Orientation paysage : Deux lignes	14
· Orientation paysage : Une ligne avec AddOn	15
· Orientation paysage : Deux lignes avec AddOn	15
· Plan de lestage : Définition du ballast et répartition	16
· Exigence en matière de lestage	17
/ Montage	18
· Les étapes de base	18
· Montage portrait	21
· Montage paysage : Une ligne	21
· Montage paysage : Deux lignes	22
· Montage paysage : Une ligne avec AddOn	22
· Montage paysage : Deux lignes avec AddOn	23

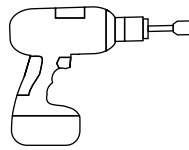
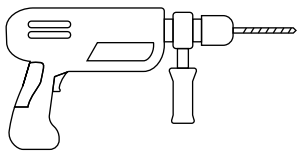
Une qualité contrôlée – plusieurs certifications

K2 Systems est synonyme d'un assemblage sûr, d'une excellente qualité et d'une grande précision. Ces caractéristiques sont connues de nos clients et de nos partenaires depuis longtemps. Trois instituts indépendants testent, approuvent et certifient nos compétences et nos produits.

Certificats de qualité :

k2-systems.com/fr/informations-techniques

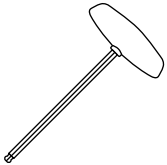
Outils requis



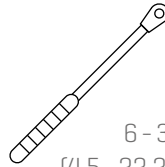
6 mm



10 mm
13 mm



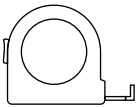
6 mm



6 - 35 Nm
(4,5 - 22,2 lb-ft)



6 mm

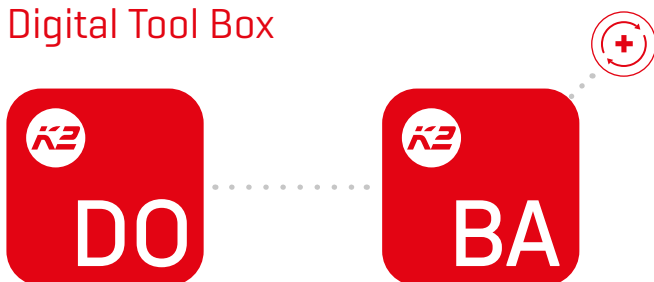


≥ 3,0 m



≥ 6,0 m

Digital Tool Box



Connaissez-vous déjà nos services numériques ? Utilisez dès maintenant notre K2 DocuApp et enregistrez les premières données importantes directement chez le client ou sur le site du projet.

Transférez ensuite facilement ces données dans notre logiciel de planification en ligne K2 Base. Vous y planifiez votre projet de manière simple, sûre et rapide. Vous recevez un rapport de projet détaillé avec un plan de montage et un rapport statique. L'interface K2+ permet ensuite de transférer sans problème les données du projet vers les outils de planification d'autres fabricants.

Avec l'application K2 DocuApp, la documentation du projet est rapide et simple - sans paperasserie ennuyeuse.

Enregistrez-vous maintenant:

base.k2-systems.com →

docuapp.k2-systems.com →

Instructions générales de sécurité

Veillez noter que nos instructions générales de montage doivent être respectées. Pour obtenir des détails, rendez-vous sur le site internet : k2-systems.com/fr/informations-techniques

- Seules des personnes dont la qualification (par ex. en raison de leur formation ou activité professionnelle) ou l'expérience permet de garantir une exécution dans le respect des instructions peuvent monter ou mettre en service les installations.
- Avant le montage, vérifiez sur place que le produit remplit bien les exigences en matière de statique. Dans le cas d'installations sur toits, il vous incombe de vérifier également la capacité de charge du toit.
- Les normes de constructions nationales et locales, les règlements divers ainsi que les directives concernant la protection de l'environnement doivent impérativement être respectés.
- Les instructions de protection du travail et de prévention des accidents, d'autres normes semblables ainsi que les instructions de l'organisme de gestion de l'assurance accidents doivent être respectées ! Vous devez observer tout particulièrement les instructions suivantes :
 - Le port de vêtements de sécurité est obligatoire (composés avant tout d'un casque, de chaussures de sécurité et de gants).
 - Au cours d'installations sur toits, les instructions correspondantes doivent être observées (par ex. l'utilisation de dispositifs de sécurité anti-chute, d'échafaudages avec filet à partir d'une hauteur de gouttière de 3m, etc.).
 - La présence d'une deuxième personne est absolument nécessaire, tout au long du processus de montage, afin qu'elle puisse assurer rapidement les premiers secours en cas d'accident.
- Les systèmes de montage K2 font l'objet de développements permanents. Les procédures de montage sont donc susceptibles de changements. C'est pourquoi vous devez absolument vérifier si vos instructions de montage sont à jour à l'adresse www.k2-systems.com/fr/informations-techniques for up-to-date instructions. Il est donc nécessaire, avant le montage, de consulter la version à jour des instructions de montage sur notre site internet. Sur demande, nous pouvons également vous envoyer la version actualisée.
- Veuillez prendre en compte les instructions de montage du fabricant des modules.
- Installez une mise à terre et utilisez, si nécessaire, une pince de protection contre la foudre.
- Tout au long du montage, assurez-vous qu'au moins un exemplaire des instructions de montage soit disponible sur le chantier.
- K2 Systems GmbH décline toute responsabilité en raison du non respect des instructions et notices de montage et de la non-utilisation de tous les composants du système ou du montage et démontage de pièces non fournies par K2 Systems et pouvant causer des blessures ou dégâts. La garantie est alors exclue.
- K2 Systems GmbH décline toute responsabilité pour tout incident pouvant survenir en raison du nonrespect de ses instructions générales de sécurité ou bien en raison de l'installation de pièces provenant d'entreprises concurrentes.
- Le respect des instructions de sécurité ainsi qu'une installation appropriée du système ouvrent droit à une garantie produit de 12 ans ! Veuillez consulter nos conditions de garantie à l'adresse www.k2-systems.com/fr/informations-techniques Nous pouvons également vous les envoyer sur simple demande.
- Procédez au démontage du système en suivant les étapes de montage dans le sens inverse.
- Les composants K2 en aciers inoxydables sont disponibles en différentes classes de résistance à la corrosion. Il faut vérifier au cas par cas l'exposition à la corrosion prévue pour l'installation ou l'un des composants en question.

Le système TiltUp Vento peut-être monté sous certaines conditions détaillées ci-dessous. Même si le système accepte de fortes contraintes par l'intégration de facteurs de sécurité, veuillez contacter votre revendeur si les valeurs de références obtenues sont supérieures.



Planifier avec K2 Base

Nous vous recommandons d'utiliser notre logiciel en ligne gratuit K2 Base pour la planification. En cinq étapes seulement, vous pourrez dimensionner votre projet avec le système de fixation choisi, obtenir un rapport du projet, un listing de pièces, ainsi que l'étude statique. Vous n'avez qu'à vous inscrire afin de pouvoir l'utiliser : base.k2-systems.com



Exigences relatives au toit

Ce système peut être positionné sur tous les toits plats courants avec une base résistant à la pression et une pente de toit de $\leq 3^\circ$ avec du lest.



Exigences statiques

- Il faut vérifier sur place que la structure de la toiture a une capacité de charge résiduelle suffisante ainsi que la capacité de pression de l'isolation thermique
- Pour modules encadrés avec une hauteur de cadre de 30 à 50 mm
- Dimensions de modules compatibles: Longueur 1386 à 2293 mm, largeur 950 à 1400 mm



Instructions de montage importantes

Système de montage

- L'inclinaison du système TiltUp Vento est de 20, 25 ou 30°.
- La quantité minimale de triangles est de deux
- Il faut respecter une distance minimale de 600 mm par rapport au bord du toit.
- Il faut respecter une séparation thermique (distance entre deux blocs de module) selon une longueur maximale de 15 m dans la direction de l'alignement des modules et dans celle du rail de support.

- Après des épisodes météo inhabituels tels que des tempêtes, des pluies abondantes, des tremblements de terre etc., veuillez faire contrôler le système par une entreprise spécialisée. Si lors du contrôle, des déformations plastiques, par exemple au niveau des étriers de module, ou des dommages sont constatés, les composants en cause doivent être remplacés par des composants neufs.

Modules et fixation

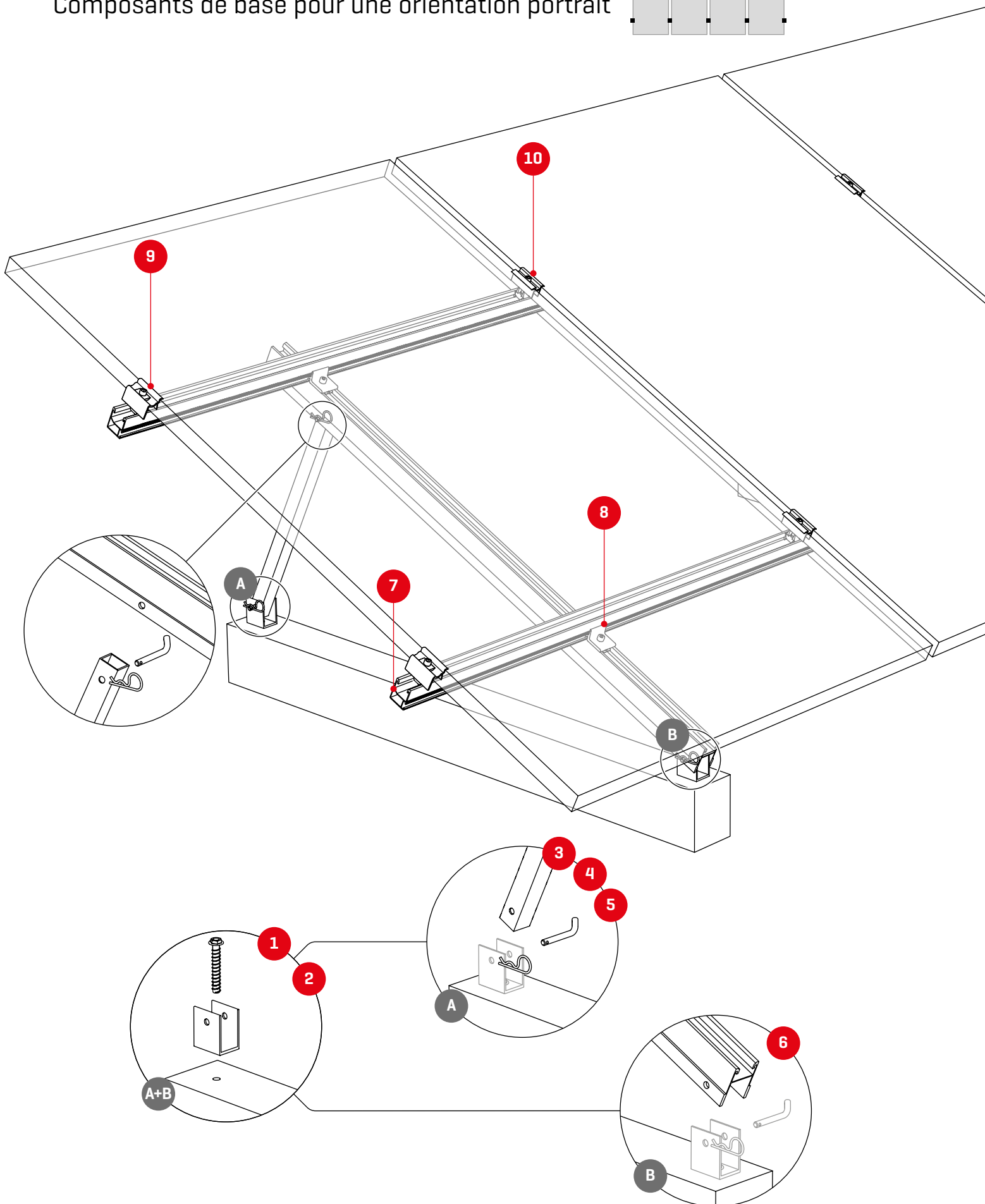
- Couple de serrage de tous les étriers de module 14 Nm.
- Respecter les instructions du constructeur des modules concernant la zone des étriers et le montage des modules (voir la fiche technique module du constructeur).

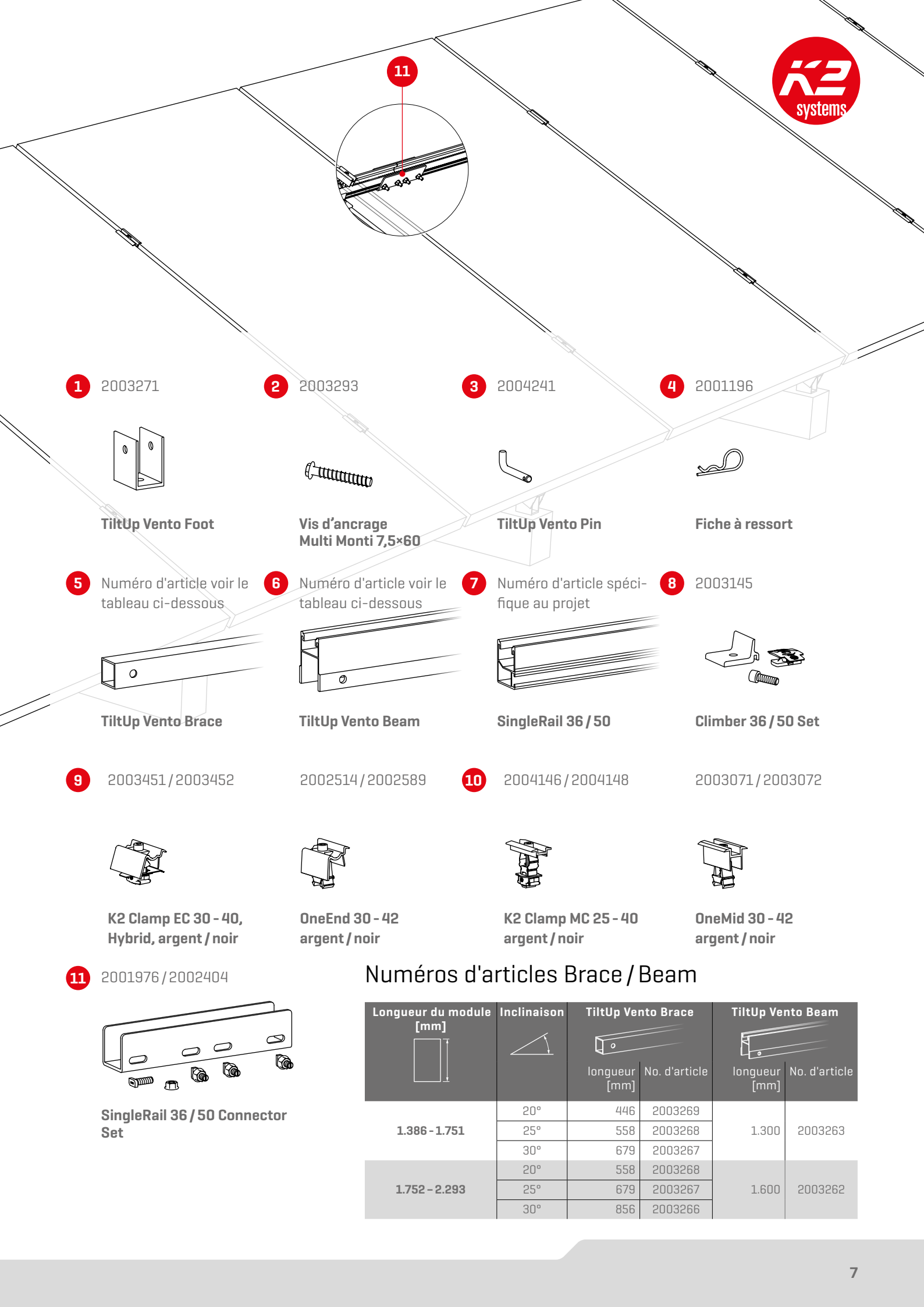
Généralités

- Lors du dimensionnement du lestage, les influences extérieures agissant sur le système ne sont prises en compte que partiellement. Par exemple, les irrégularités, les expansions thermiques en longueur, la mousse, les eaux stagnantes ou la dégradation du film ne peuvent être prises en considération, alors que, dans certaines circonstances, elles peuvent également causer des déplacements du système. Comme ces influences peuvent être encore plus importantes avec des toits pentus, nous conseillons de vérifier si une fixation mécanique supplémentaire du système n'est pas nécessaire.
- Il faut s'assurer que l'écoulement des eaux pluviales n'est pas entravé.
- Pour ce qui est du bâtiment, les normes et prescriptions générales pour la protection anti-foudre doivent être respectées et, si nécessaire, il faut faire intervenir un technicien qualifié pour élaborer un concept de protection contre la foudre [éventuellement, utiliser une pince para-foudre]. En l'occurrence, il convient de respecter les prescriptions en vigueur dans le pays.

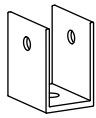
Composants

Composants de base pour une orientation portrait





1 2003271



TiltUp Vento Foot

2 2003293



Vis d'ancrage Multi Monti 7,5x60

3 2004241



TiltUp Vento Pin

4 2001196



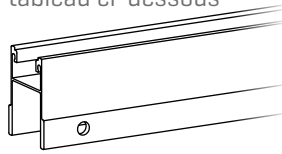
Fiche à ressort

5 Numéro d'article voir le tableau ci-dessous



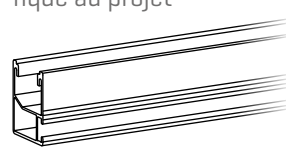
TiltUp Vento Brace

6 Numéro d'article voir le tableau ci-dessous



TiltUp Vento Beam

7 Numéro d'article spécifique au projet



SingleRail 36 / 50

8 2003145



Climber 36 / 50 Set

9 2003451 / 2003452



K2 Clamp EC 30 - 40, Hybrid, argent / noir

2002514 / 2002589



OneEnd 30 - 42 argent / noir

10 2004146 / 2004148



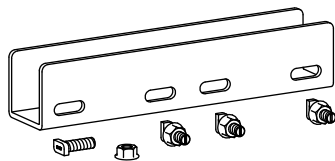
K2 Clamp MC 25 - 40 argent / noir

2003071 / 2003072



OneMid 30 - 42 argent / noir

11 2001976 / 2002404



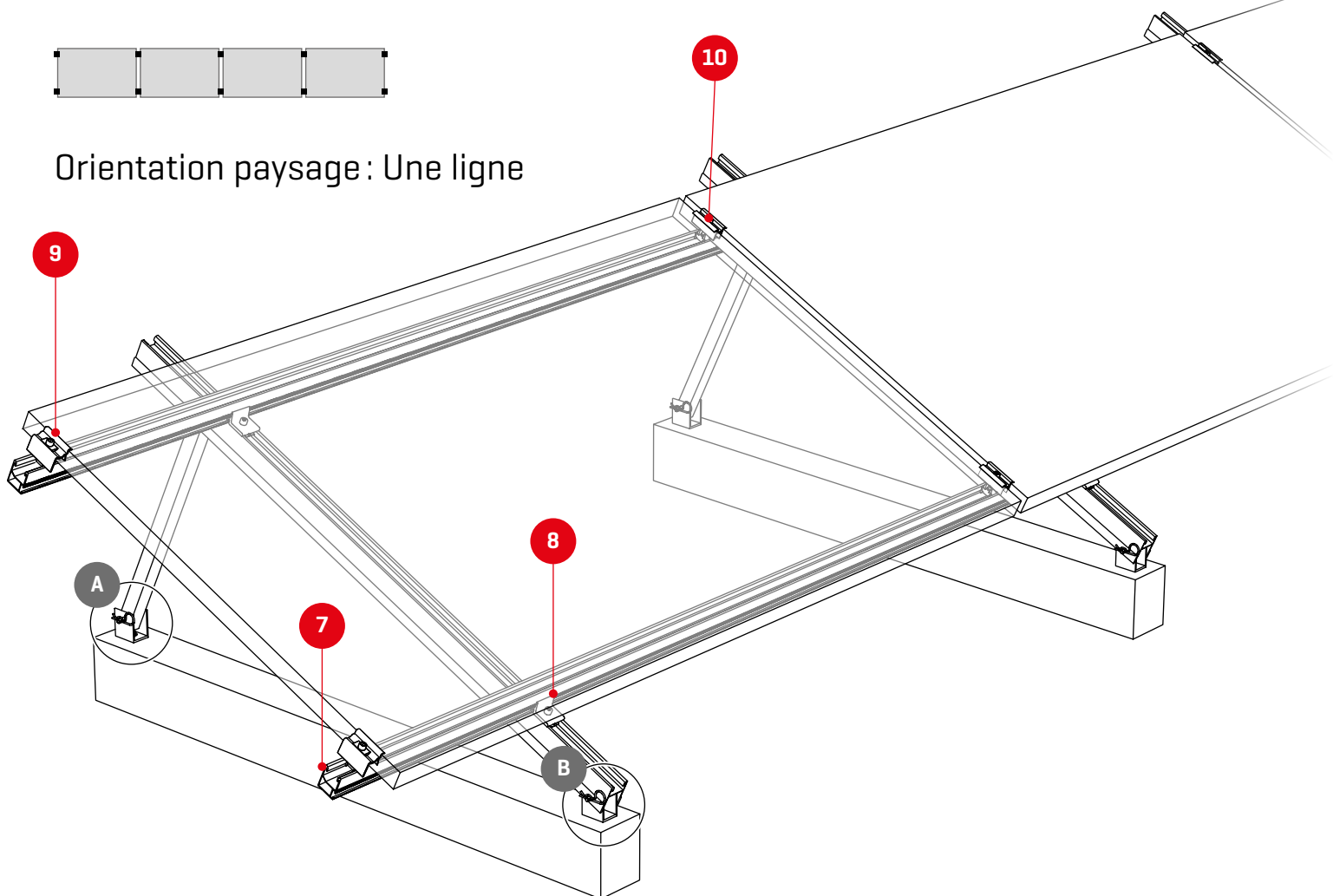
SingleRail 36 / 50 Connector Set

Numéros d'articles Brace / Beam

Longueur du module [mm]	Inclinaison	TiltUp Vento Brace		TiltUp Vento Beam	
		longueur [mm]	No. d'article	longueur [mm]	No. d'article
1.386 - 1.751	20°	446	2003269	1.300	2003263
	25°	558	2003268		
	30°	679	2003267		
1.752 - 2.293	20°	558	2003268	1.600	2003262
	25°	679	2003267		
	30°	856	2003266		



Orientation paysage : Une ligne



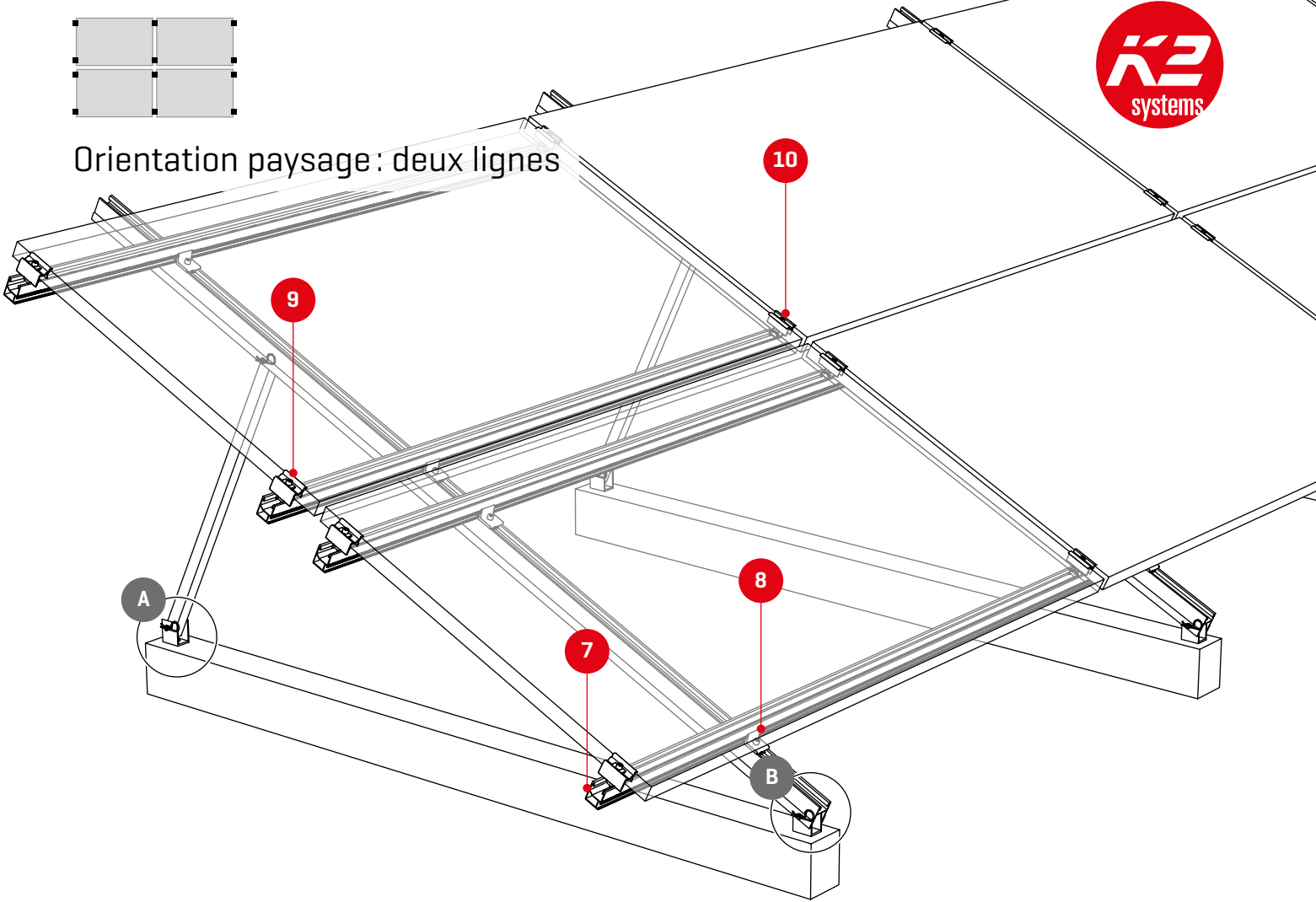
- A** Voir p. 6 / 7
- B** Voir p. 6 / 7
- 5** N° d'art. voir tableau ci-dessous
TiltUp Vento Brace
- 6** N° d'art. voir tableau ci-dessous
TiltUp Vento Beam
- 7** N° d'art. spécifique au projet
SingleRail 36 / 50
- 8** 2003145
Climber 36 / 50 Set
- 9** N° d'art. spécifique au projet
Étrier final
- 10** N° d'art. spécifique au projet
Étrier intermédiaire

Numéros d'articles Brace / Beam

Largeur du module [mm]	Inclinaison	TiltUp Vento Brace		TiltUp Vento Beam	
		longueur [mm]	No. d'article	longueur [mm]	No. d'article
950 - 1.350	20°	446	2003269	1.300	2003263
	25°	558	2003268		
	30°	679	2003267		



Orientation paysage : deux lignes



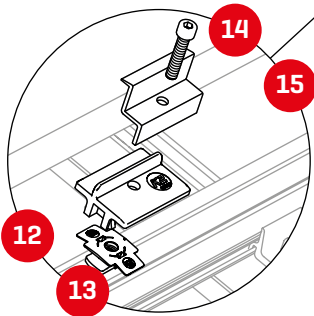
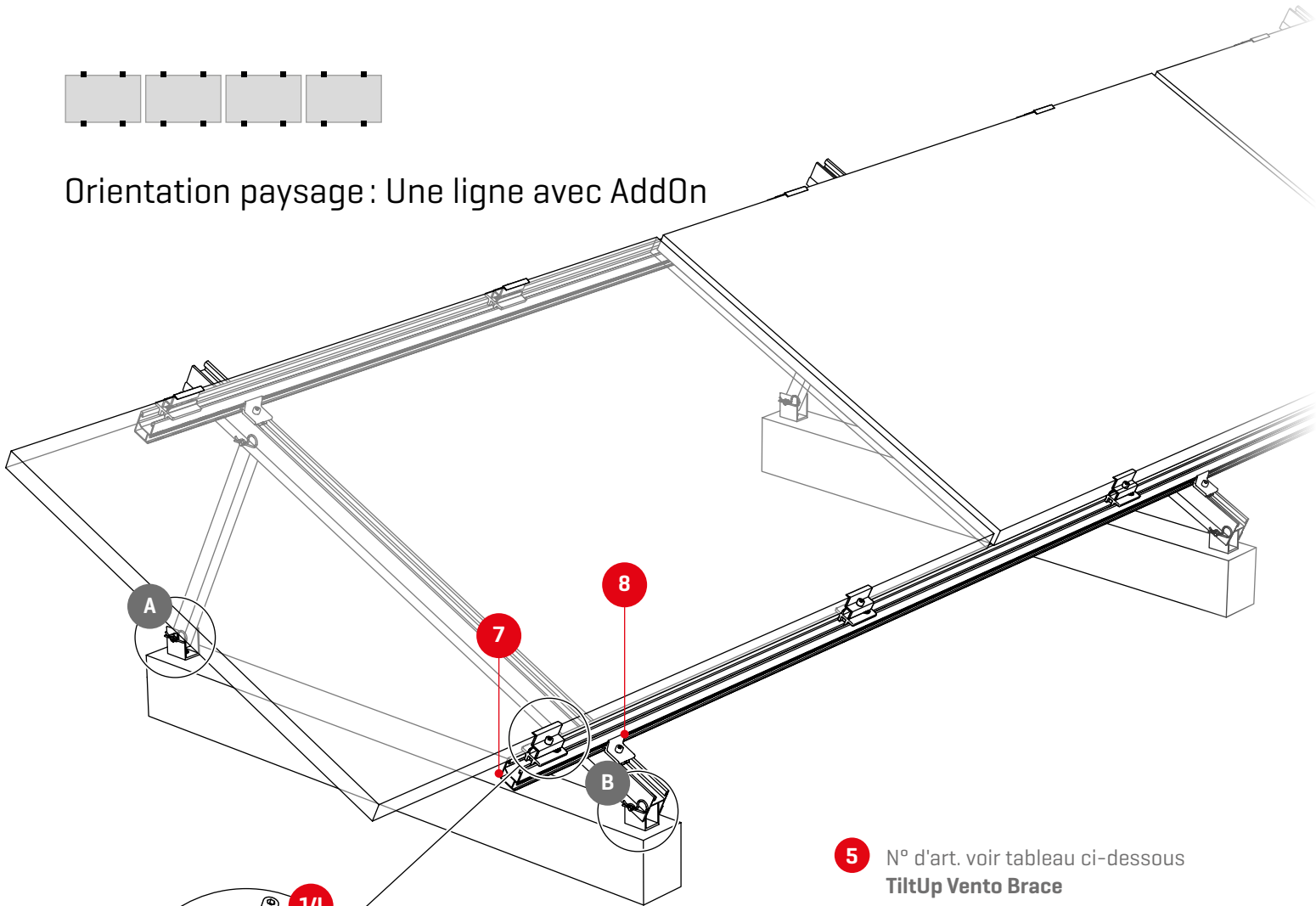
- A** Voir p. 6 / 7
- B** Voir p. 6 / 7
- 5** N° d'art. voir tableau ci-dessous **TiltUp Vento Brace**
- 6** N° d'art. voir tableau ci-dessous **TiltUp Vento Beam**
- 7** N° d'art. spécifique au projet **SingleRail 36 / 50**
- 8** 2003145 **Climber 36 / 50 Set**
- 9** N° d'art. spécifique au projet **Étrier final**
- 10** N° d'art. spécifique au projet **Étrier intermédiaire**

Numéros d'articles Brace / Beam

Largeur du module [mm]	Inclinaison	TiltUp Vento Brace		TiltUp Vento Beam	
		longueur [mm]	No. d'article	longueur [mm]	No. d'article
950 - 1.135	20°	679	2003267	2.360	2003261
	25°	856	2003266		
	30°	1.047	2003265		



Orientation paysage : Une ligne avec AddOn



A Voir p. 6 / 7

B Voir p. 6 / 7

5 N° d'art. voir tableau ci-dessous
TiltUp Vento Brace

6 N° d'art. voir tableau ci-dessous
TiltUp Vento Beam

7 N° d'art. spécifique au projet
SingleRail 36 / 50

8 2003145
Climber 36 / 50 Set

14 N° d'art. spécifique au projet

12 1001643 / 2000034

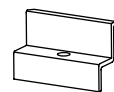
13 1005530 / 2001707



MK2



AddOn 22 / 30



Étrier final

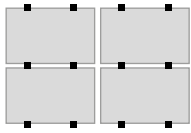
15 N° d'art. spécifique au projet



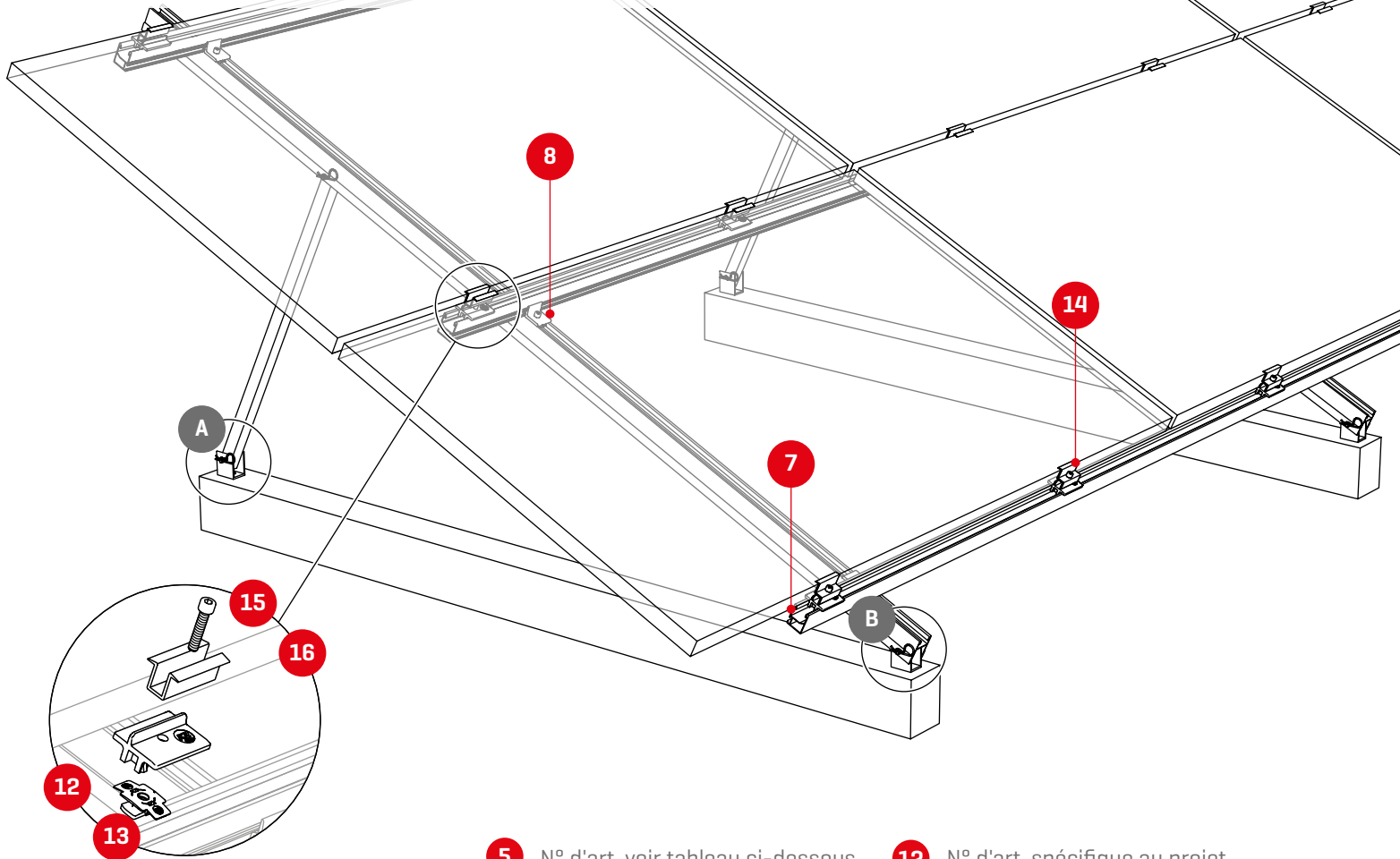
Vis à tête cylindrique à six pans creux

Numéros d'articles Brace / Beam

Largeur du module [mm]	Inclinaison	TiltUp Vento Brace		TiltUp Vento Beam	
		longueur [mm]	No. d'article	longueur [mm]	No. d'article
950 - 1.135	20°	446	2003269	1.300	2003263
	25°	558	2003268		
	30°	679	2003267		



Orientation paysage : Deux lignes avec AddOn

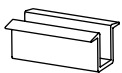


- 5** N° d'art. voir tableau ci-dessous
TiltUp Vento Brace
- 6** N° d'art. voir tableau ci-dessous
TiltUp Vento Beam
- 7** N° d'art. spécifique au projet
SingleRail 36 / 50
- 8** 2003145
Climber 36 / 50 Set
- 12** N° d'art. spécifique au projet
MK2
- 13** 1005530 / 2001707
AddOn 22 / 30
- 14** N° d'art. spécifique au projet
Étrier final
- 15** N° d'art. spécifique au projet
Vis à tête cylindrique

A Voir p. 6 / 7

B Voir p. 6 / 7

16 1005131



Étrier intermédiaire

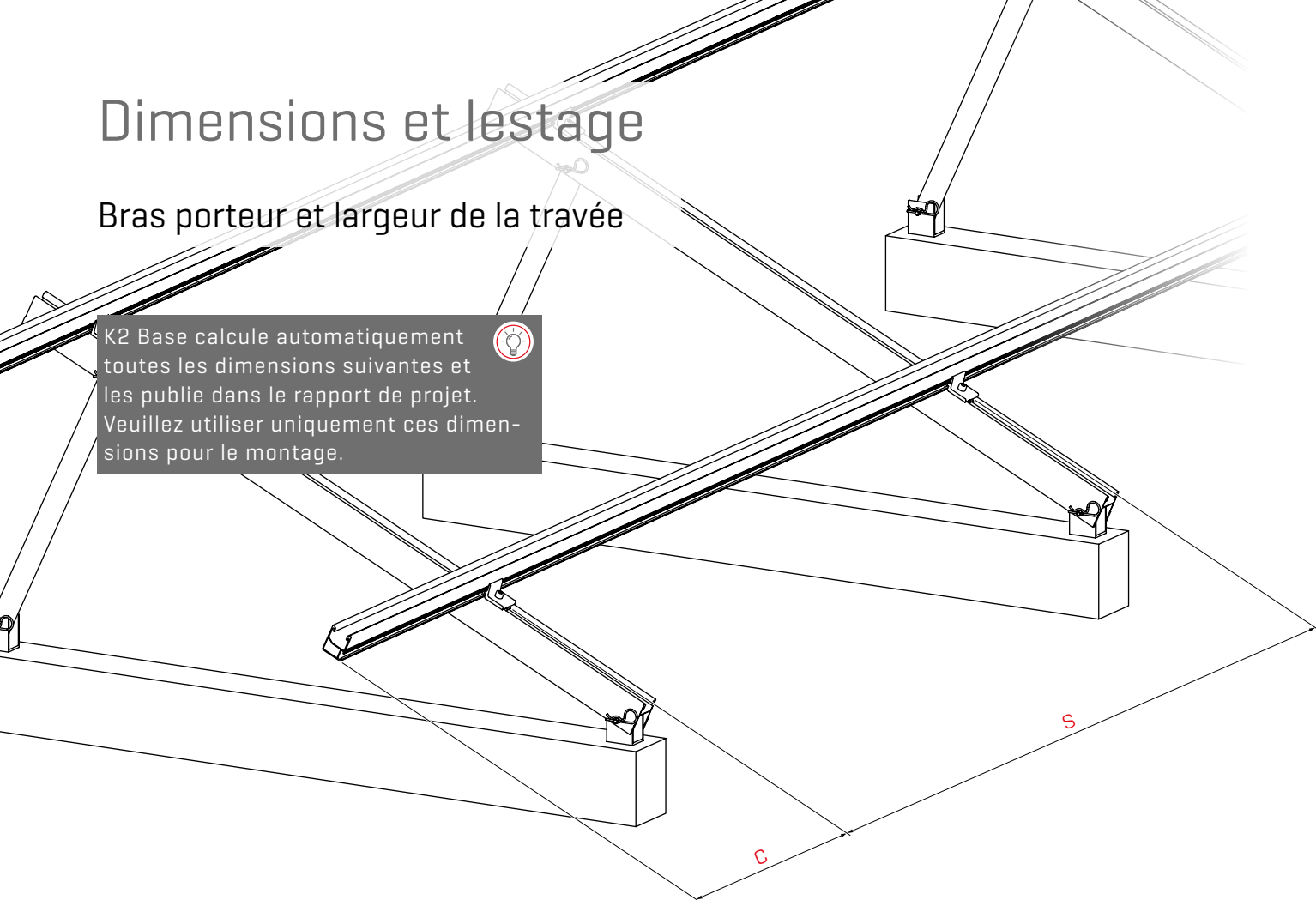
Numéros d'articles Brace / Beam

Largeur du module [mm]	Inclinaison	TiltUp Vento Brace		TiltUp Vento Beam	
		longueur [mm]	No. d'article	longueur [mm]	No. d'article
950 - 1.135	20°	679	2003267	2.360	2003261
	25°	856	2003266		
	30°	1.047	2003265		

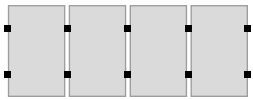
Dimensions et lestage

Bras porteur et largeur de la travée

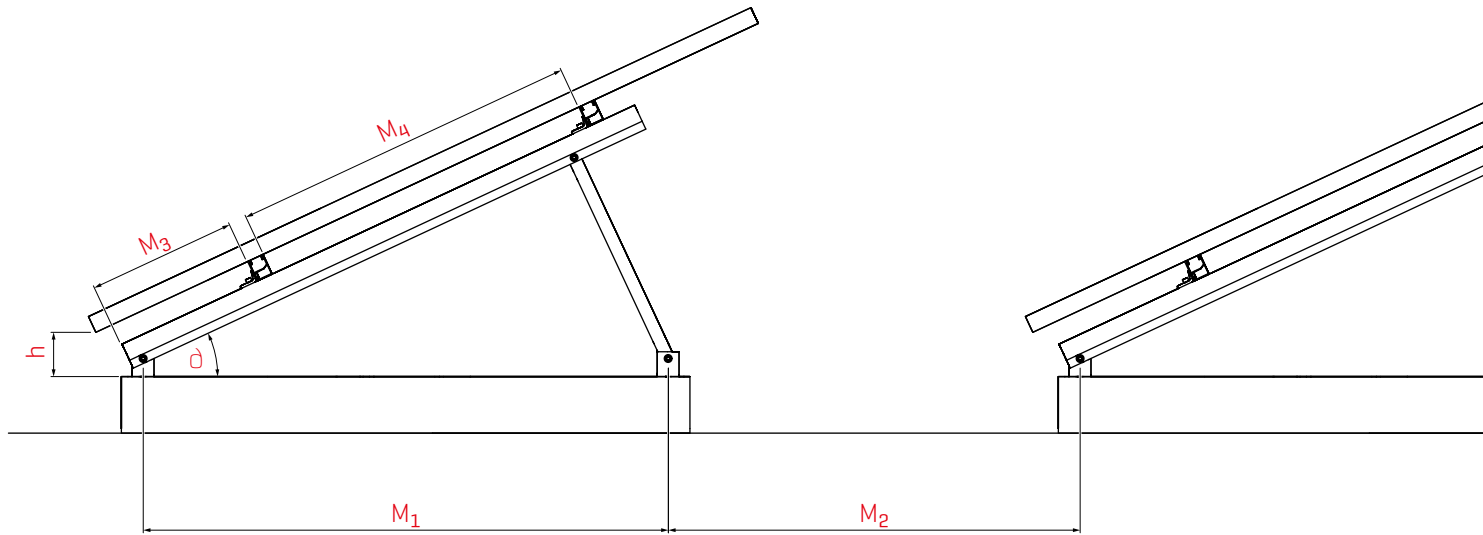
K2 Base calcule automatiquement toutes les dimensions suivantes et les publie dans le rapport de projet. Veuillez utiliser uniquement ces dimensions pour le montage.



C = Bras porteur
S = Portées

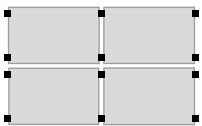
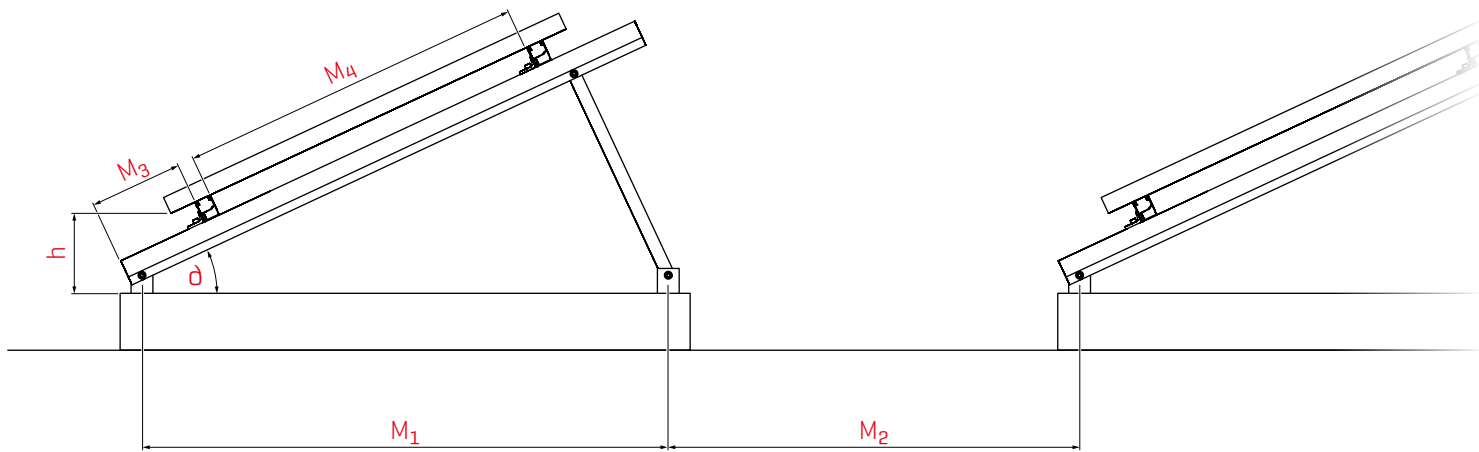


Orientation portrait

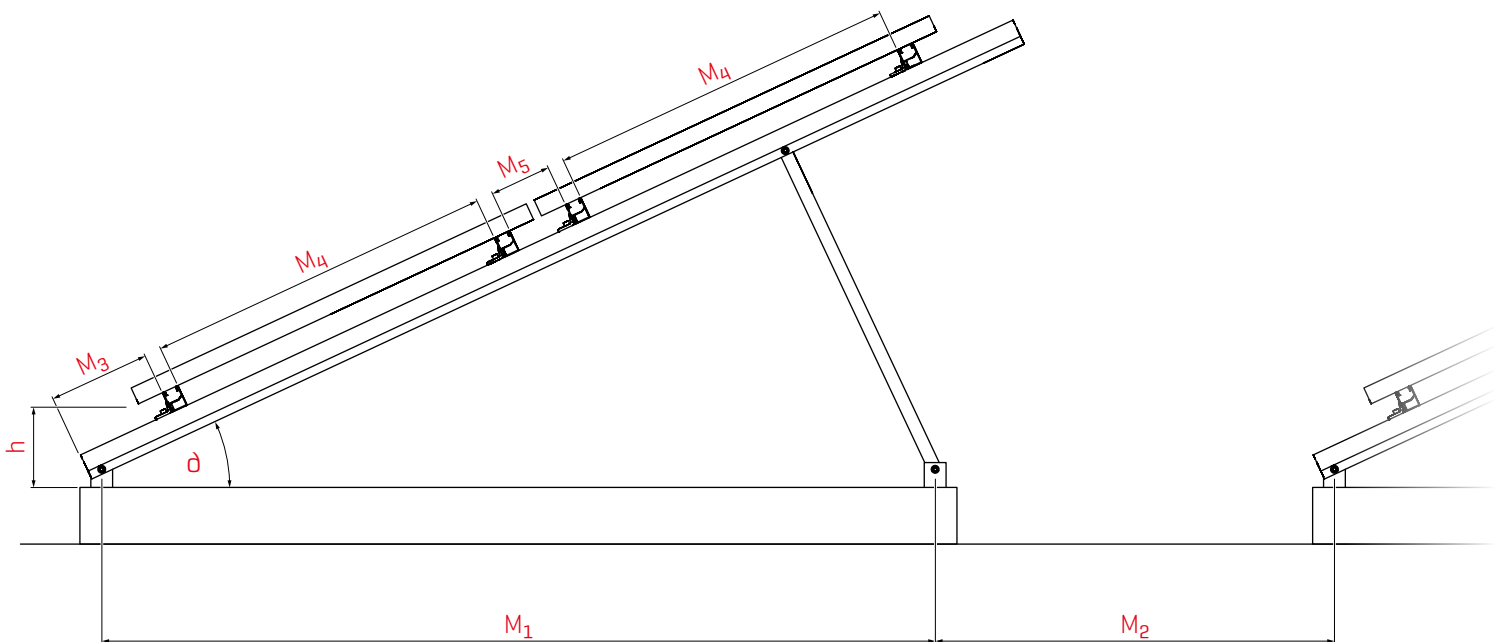




Orientation paysage : Une ligne

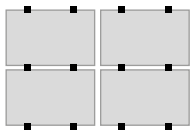
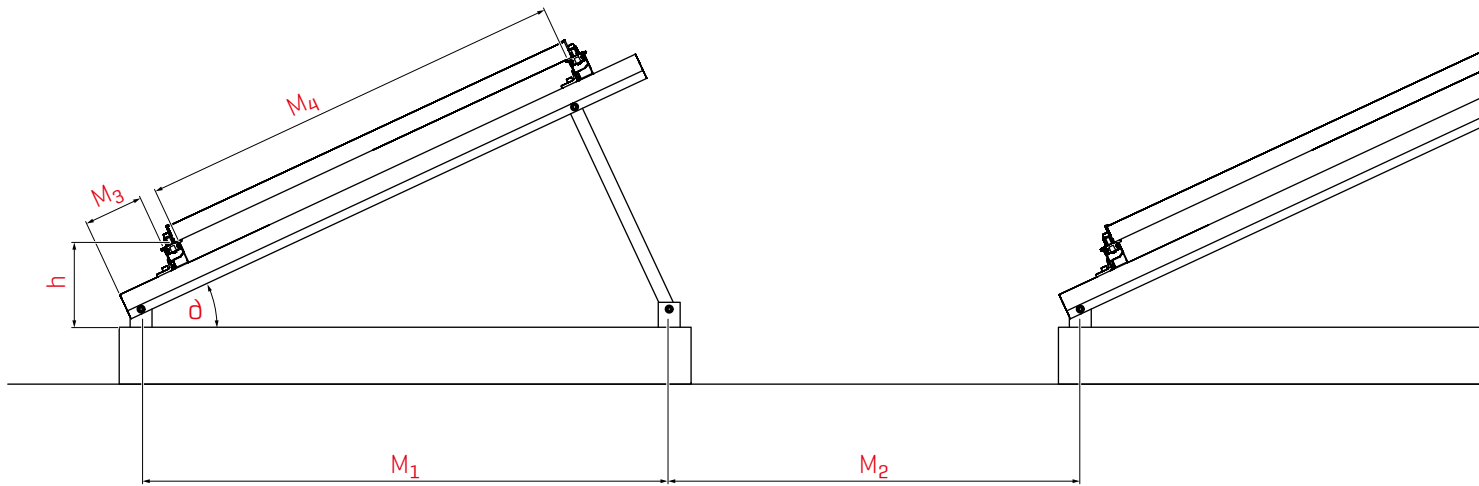


Orientation paysage : Deux lignes

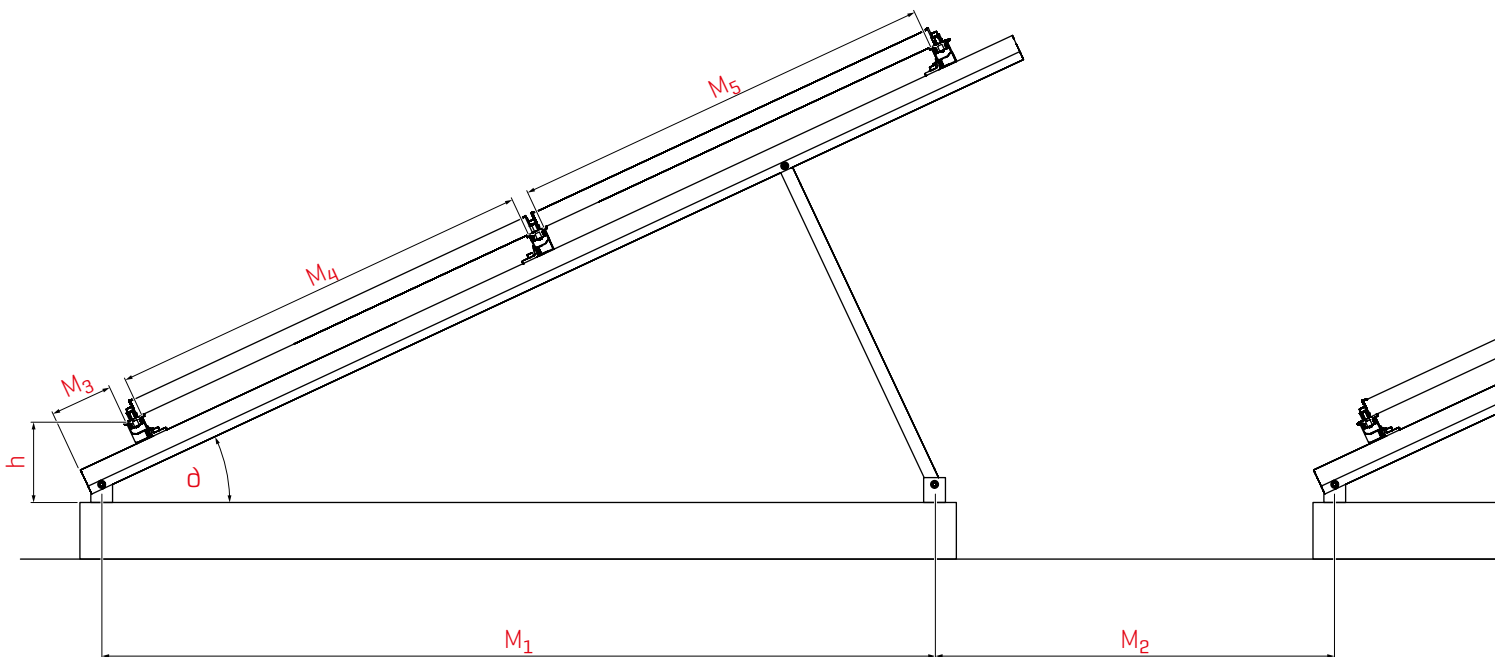




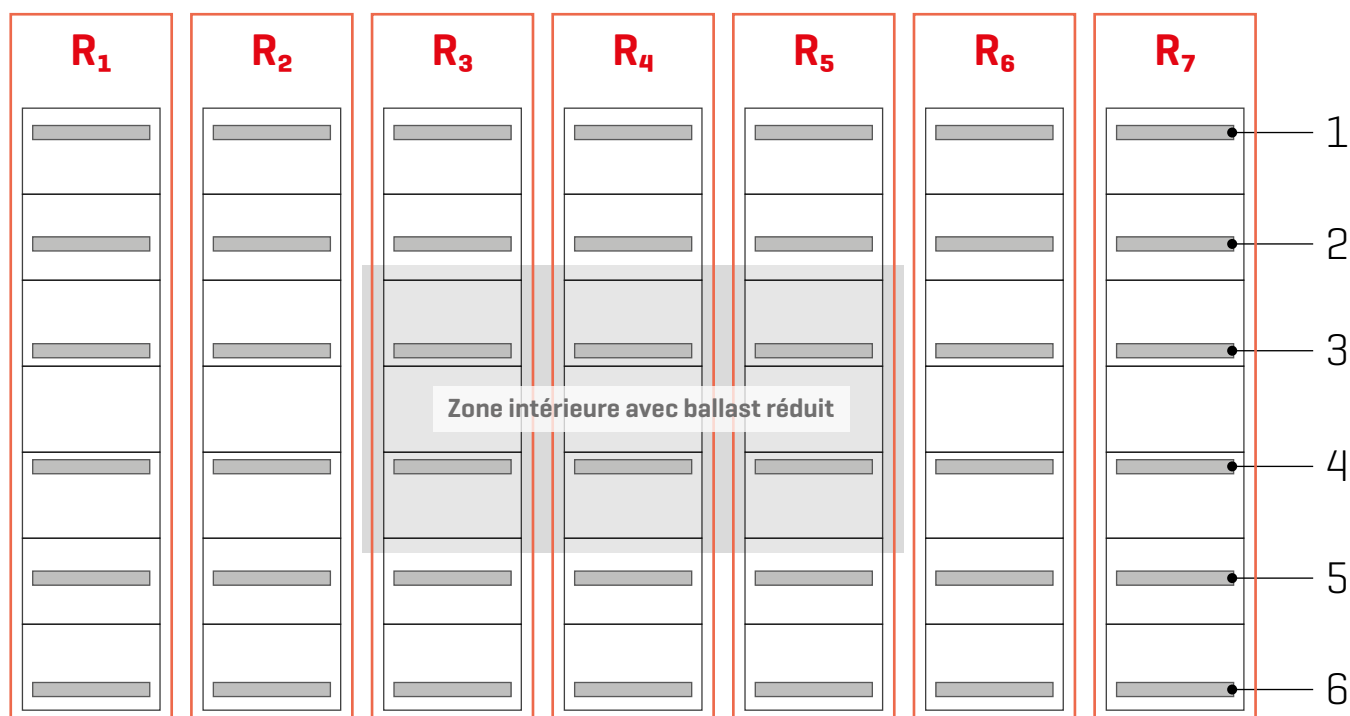
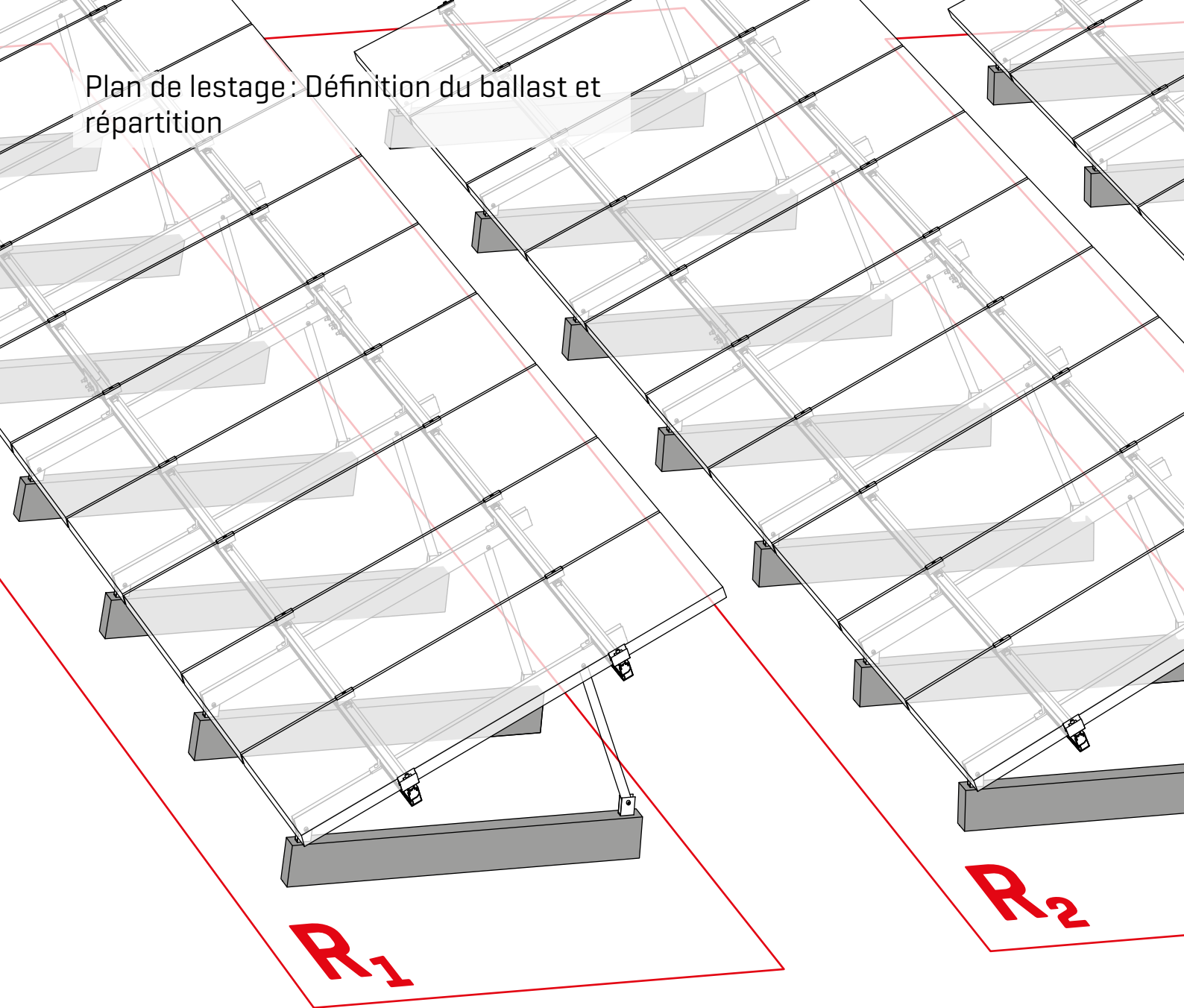
Orientation paysage : Une ligne avec AddOn

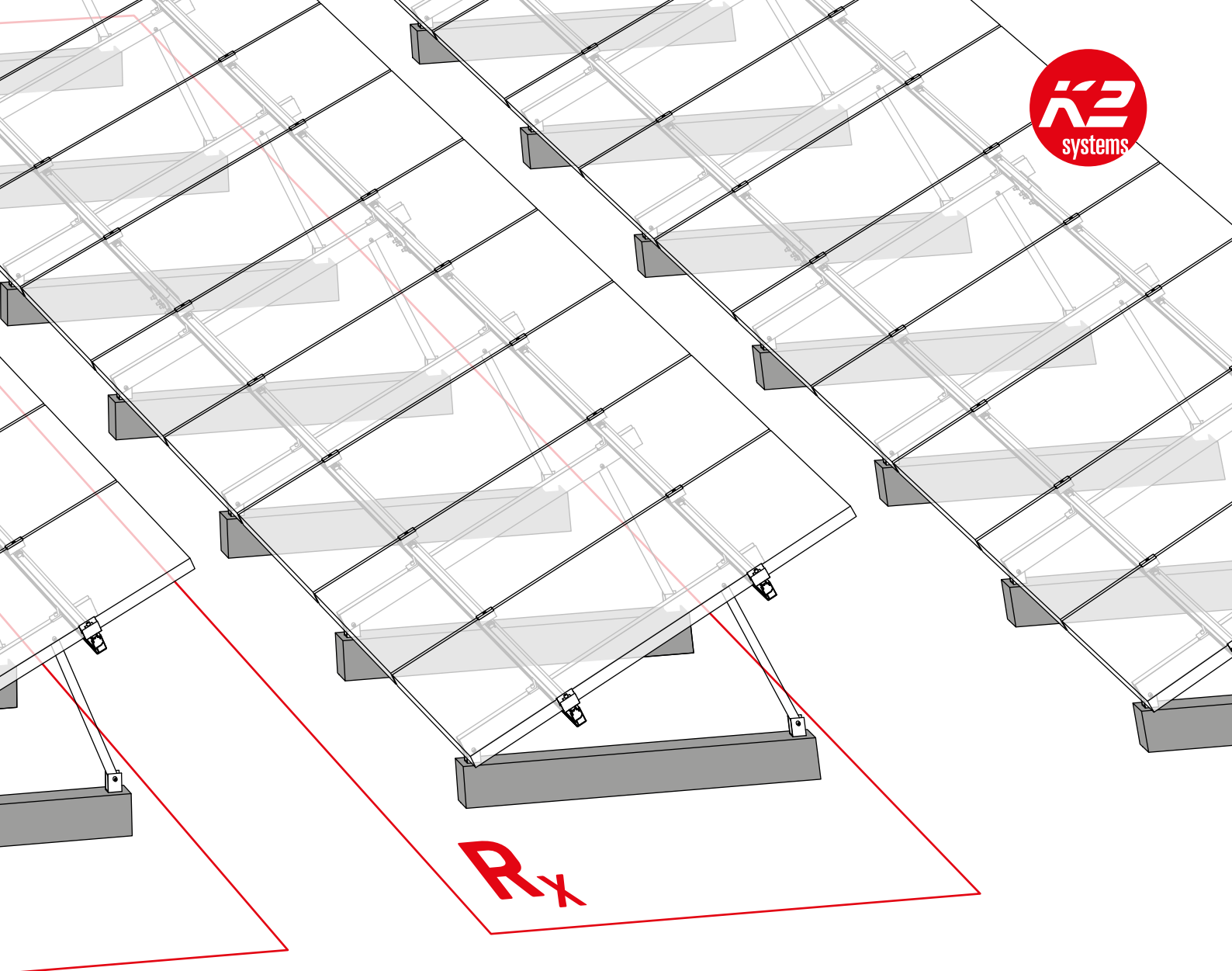


Orientation paysage : Deux lignes avec AddOn



Plan de lestage : Définition du ballast et répartition





Rapport sur le calcul statique

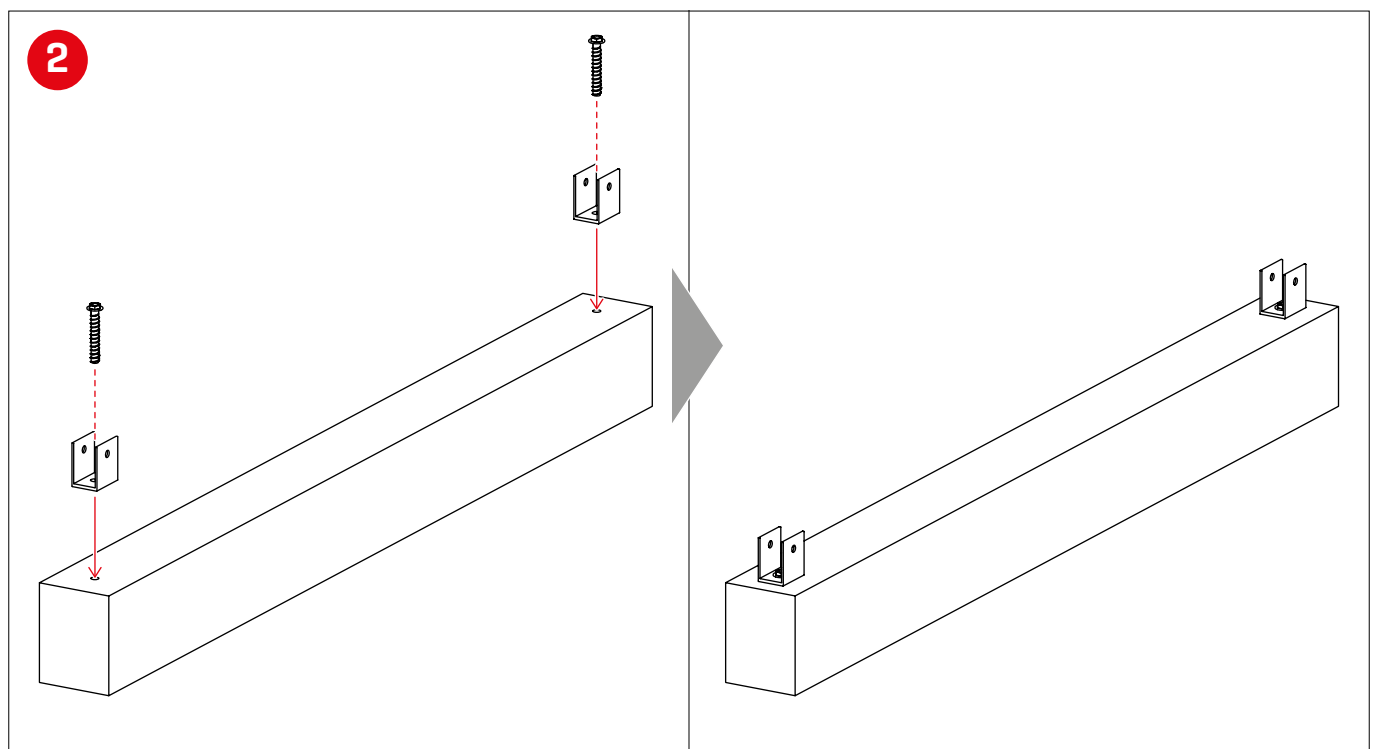
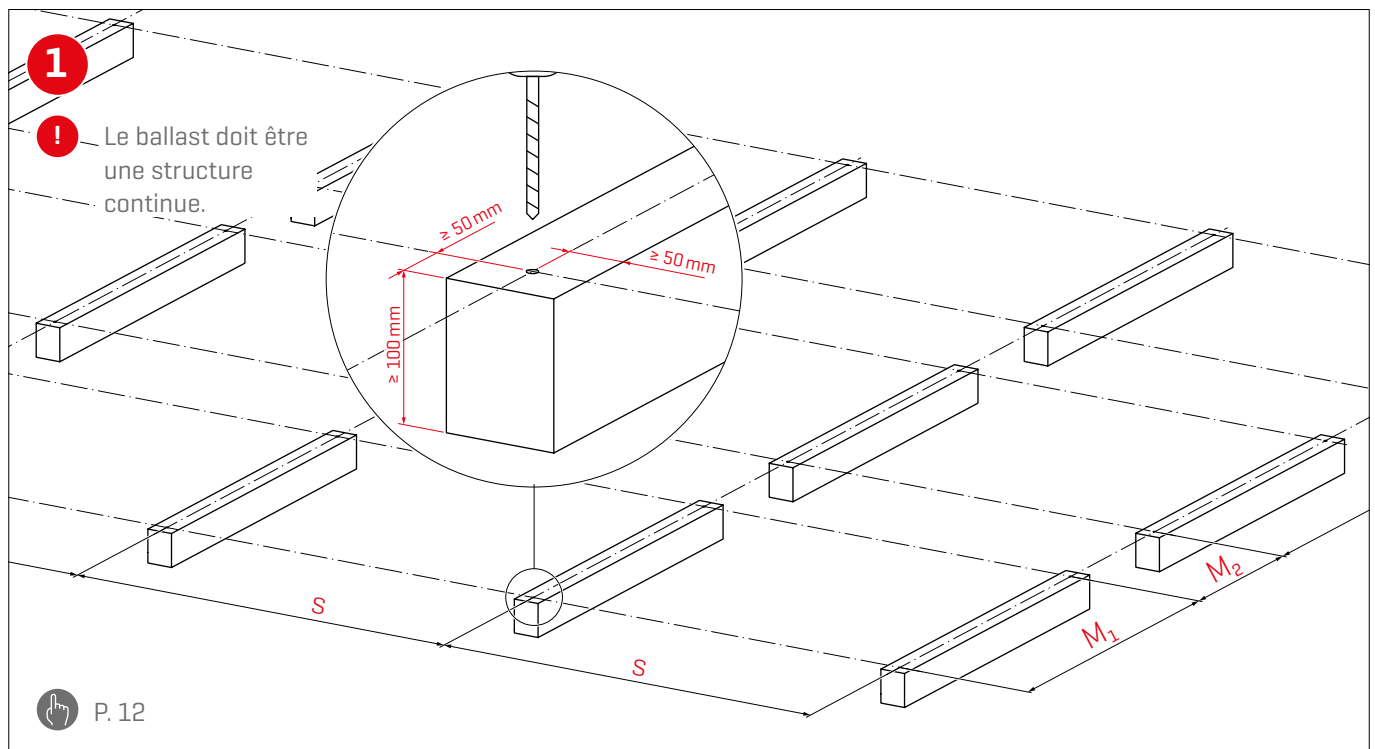
Vous recevrez un rapport de K2 Systems pour chaque projet TiltUp Vento. Celui-ci comprend une analyse statique et vous indique comment les ballasts calculés doivent être répartis dans le champ de modules et les blocs de modules individuels.

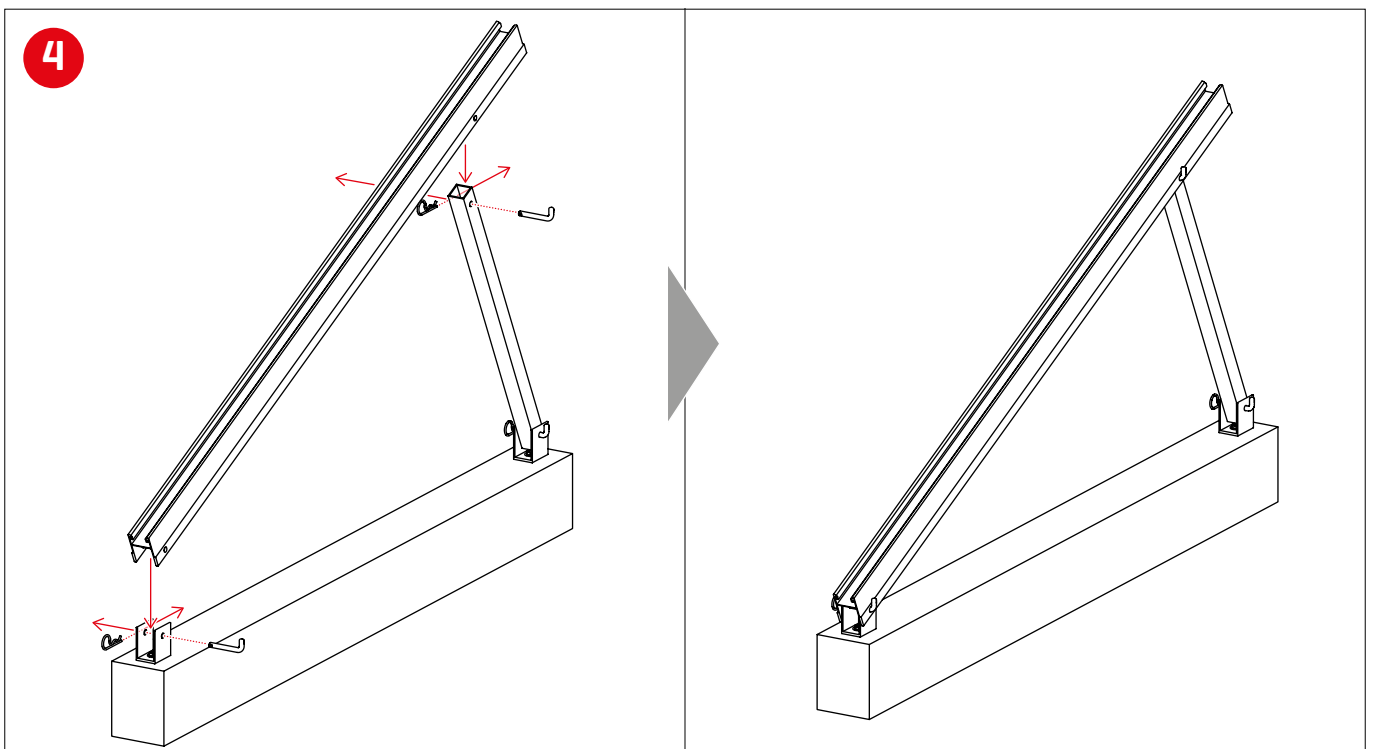
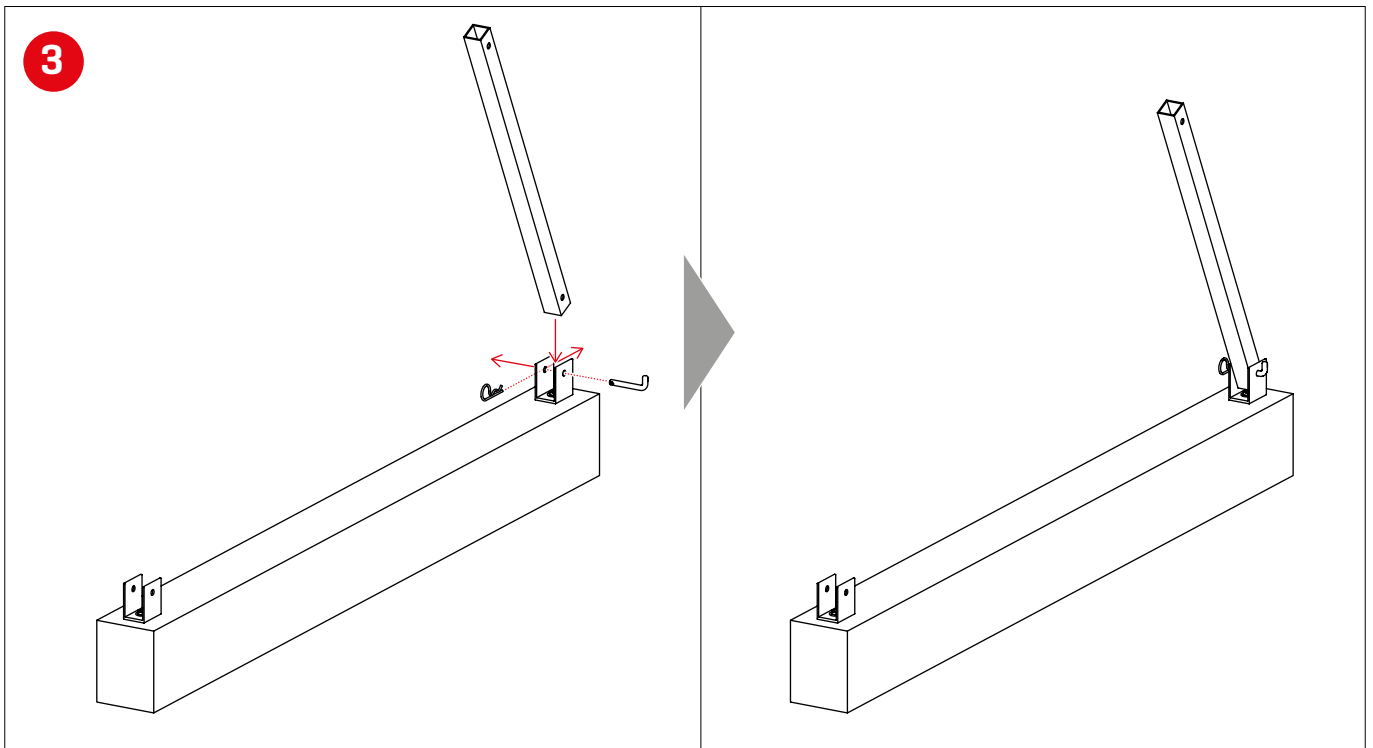
Exigence en matière de lestage

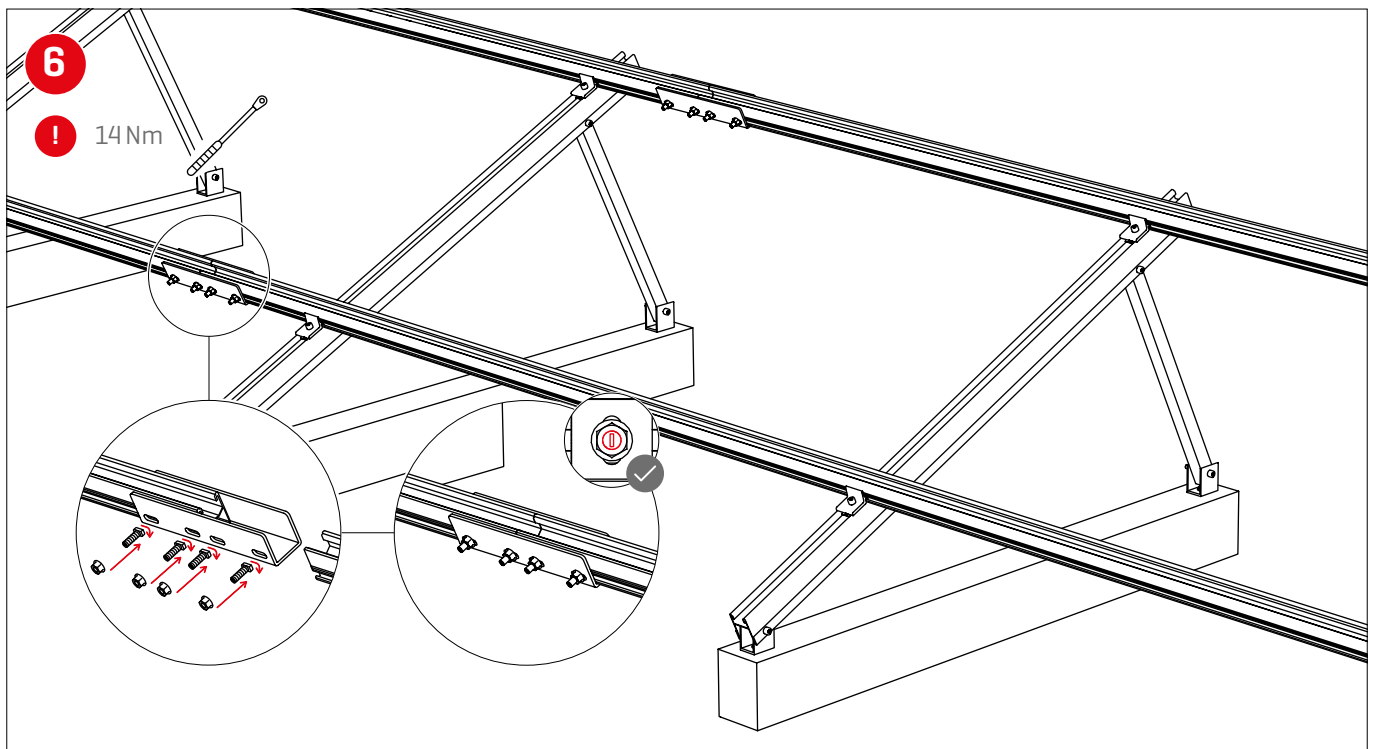
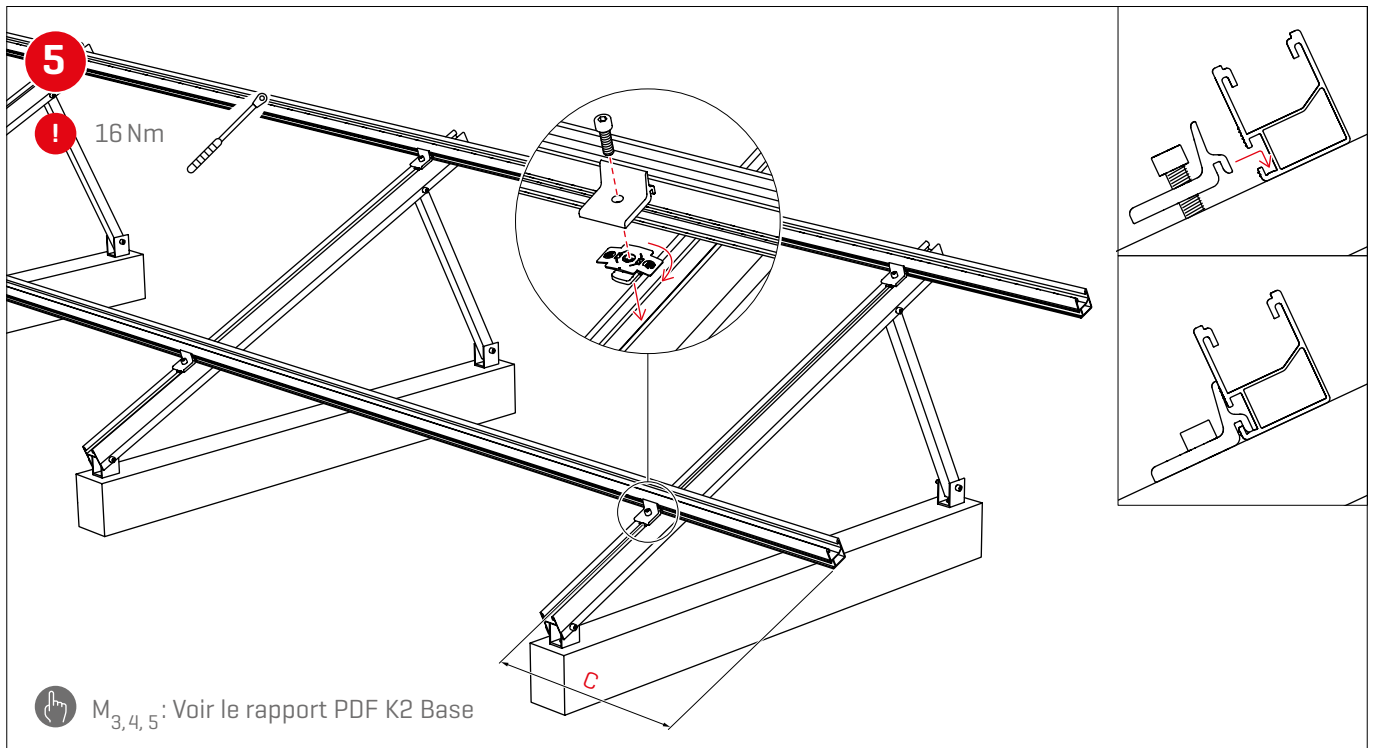
- Disposer l'armature de la barre en béton conformément aux exigences statiques.
- Les indications relatives à la qualité du béton et à l'armature selon les indications du fabricant doivent être respectées aux points d'application de la charge.
- Respecter la qualité minimale du béton, au moins C20/25 ou équivalent.
- Le cas échéant, il faut prévoir une armature constructive pour les fissures.

Montage

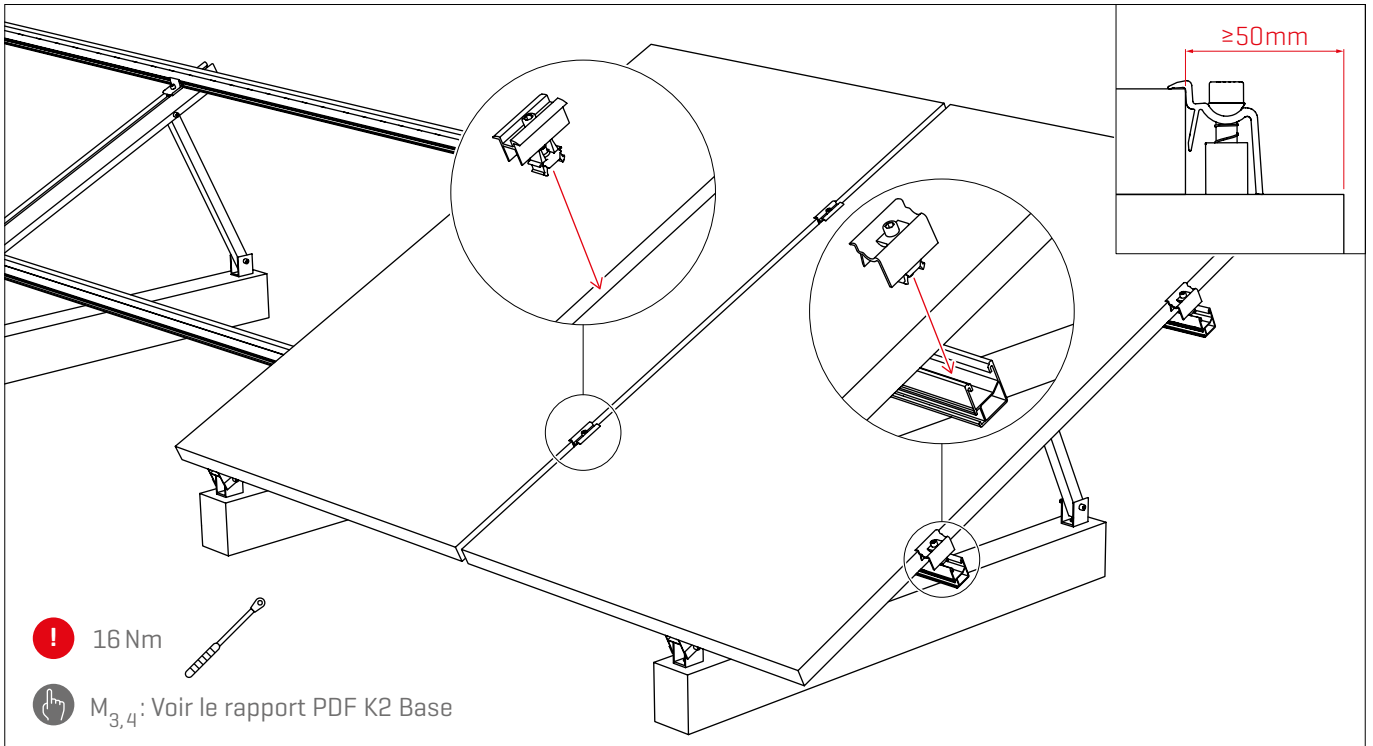
Les étapes de base



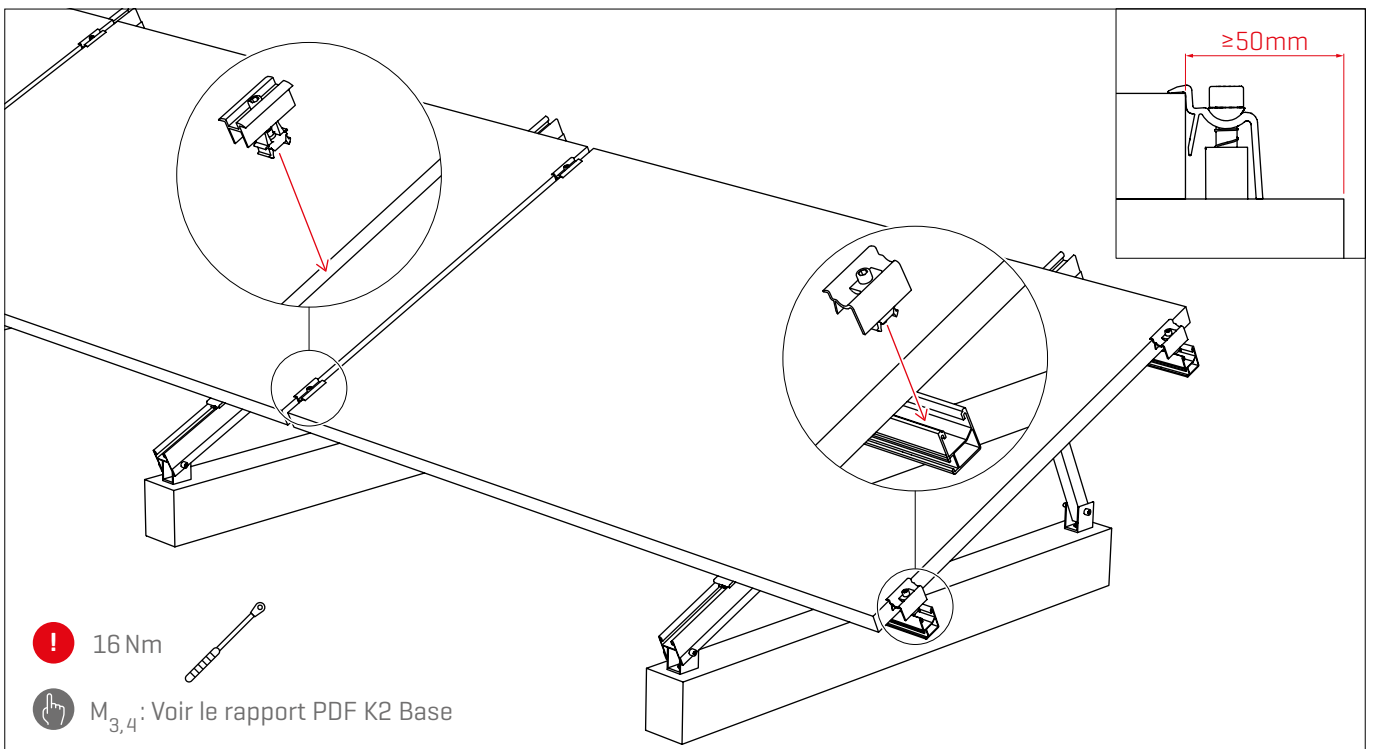




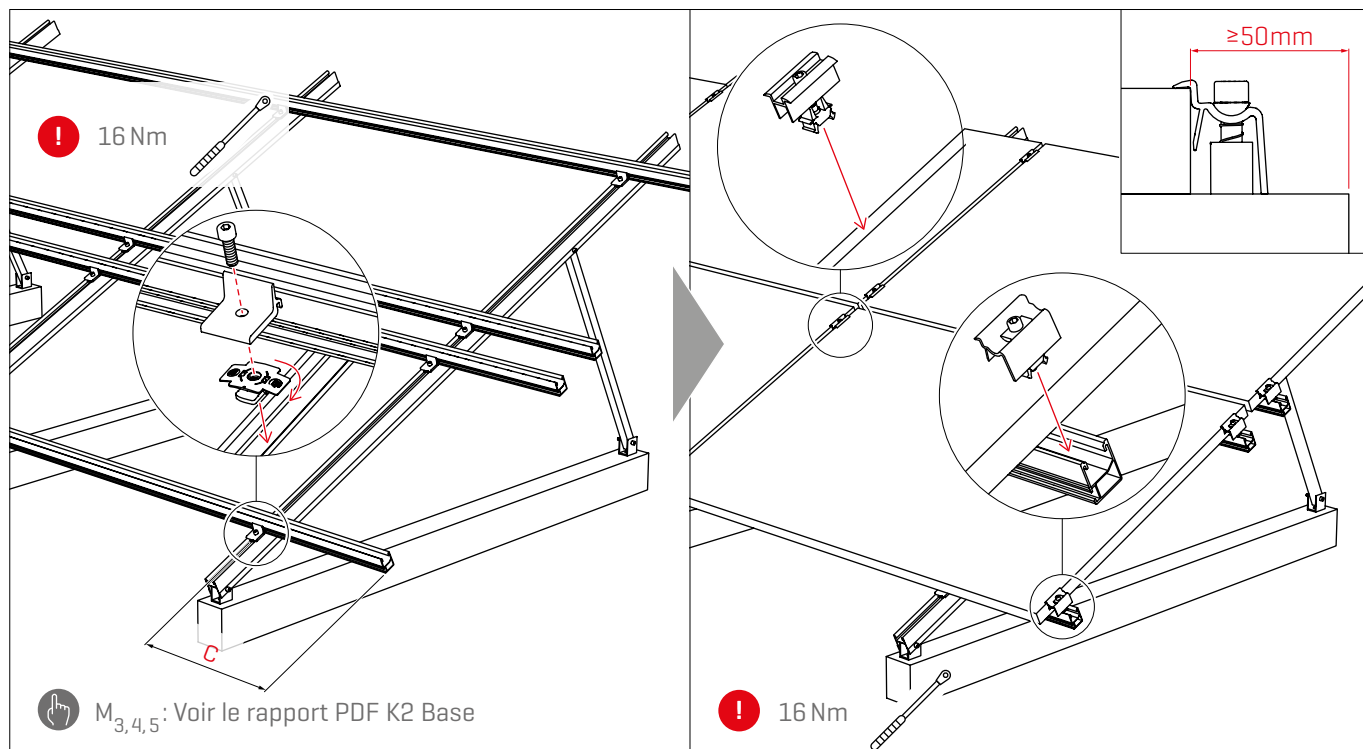
Montage portrait



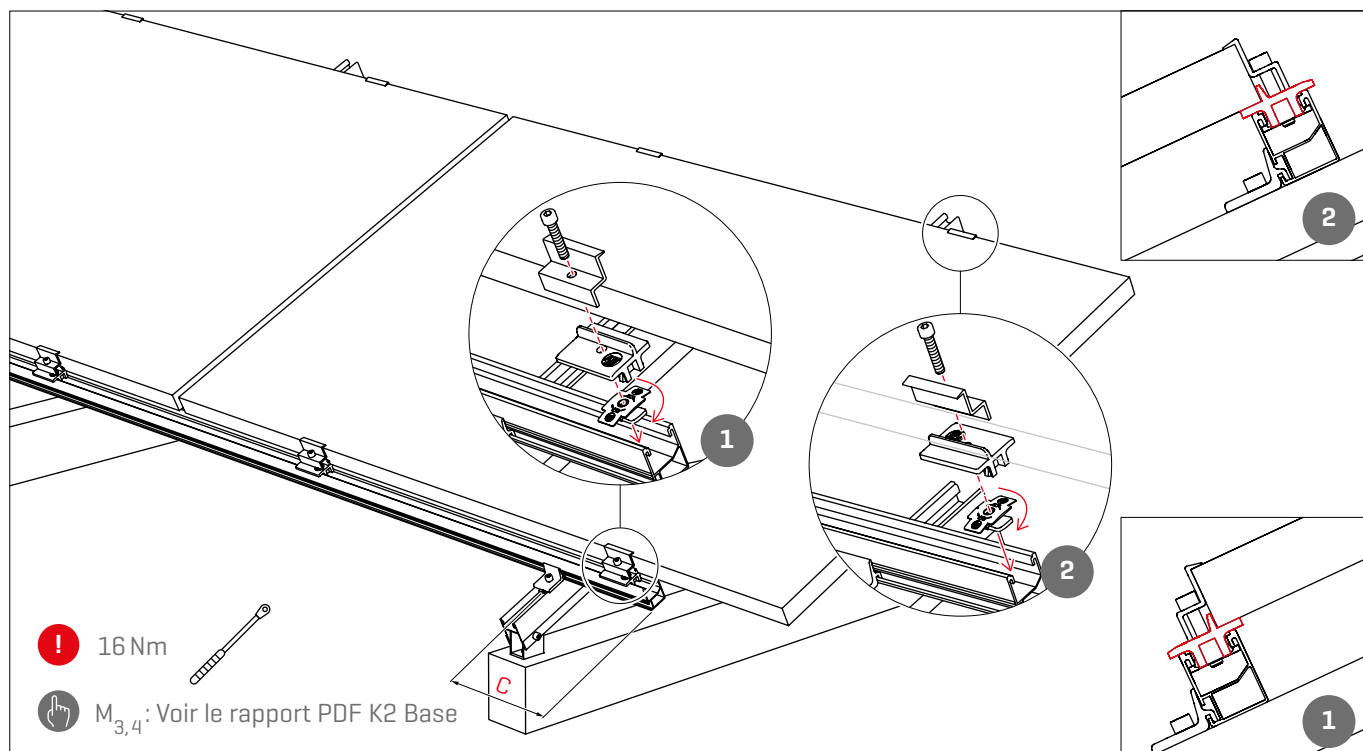
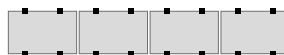
Montage paysage: Une ligne



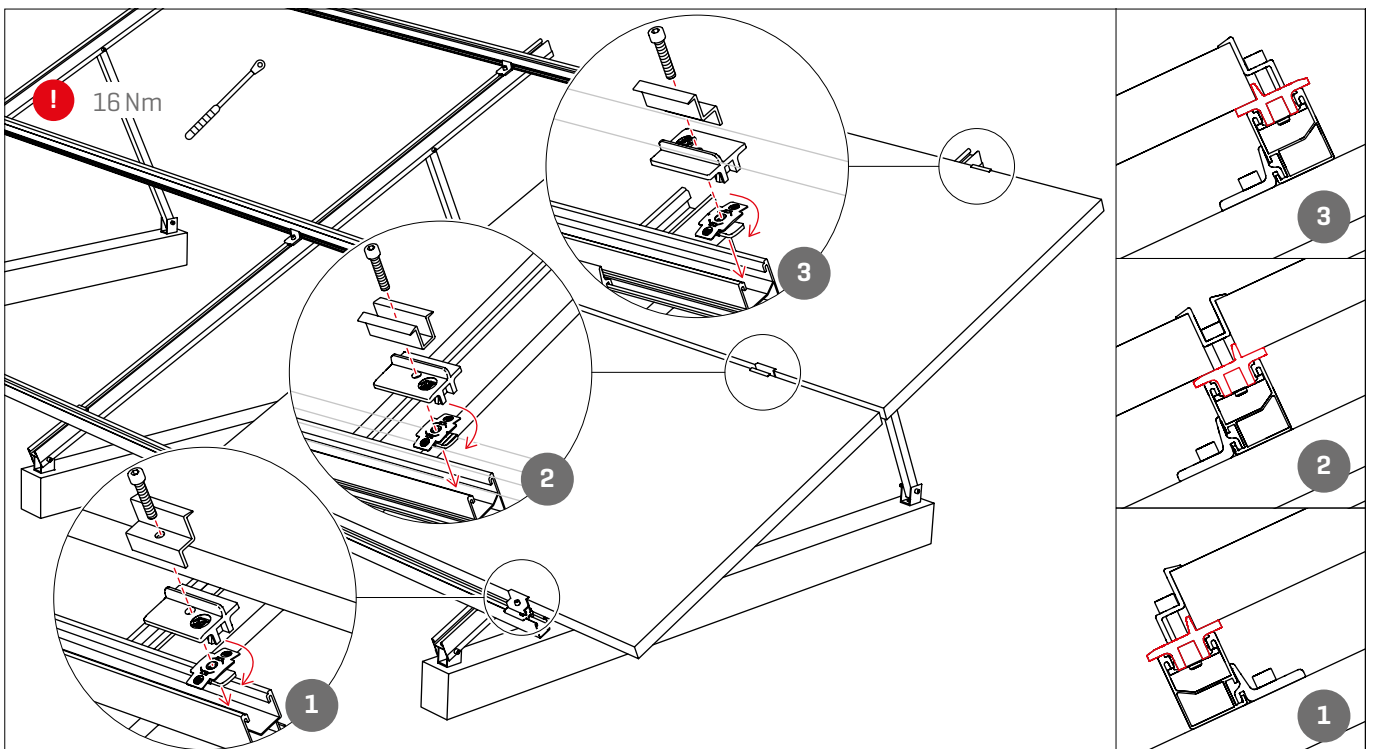
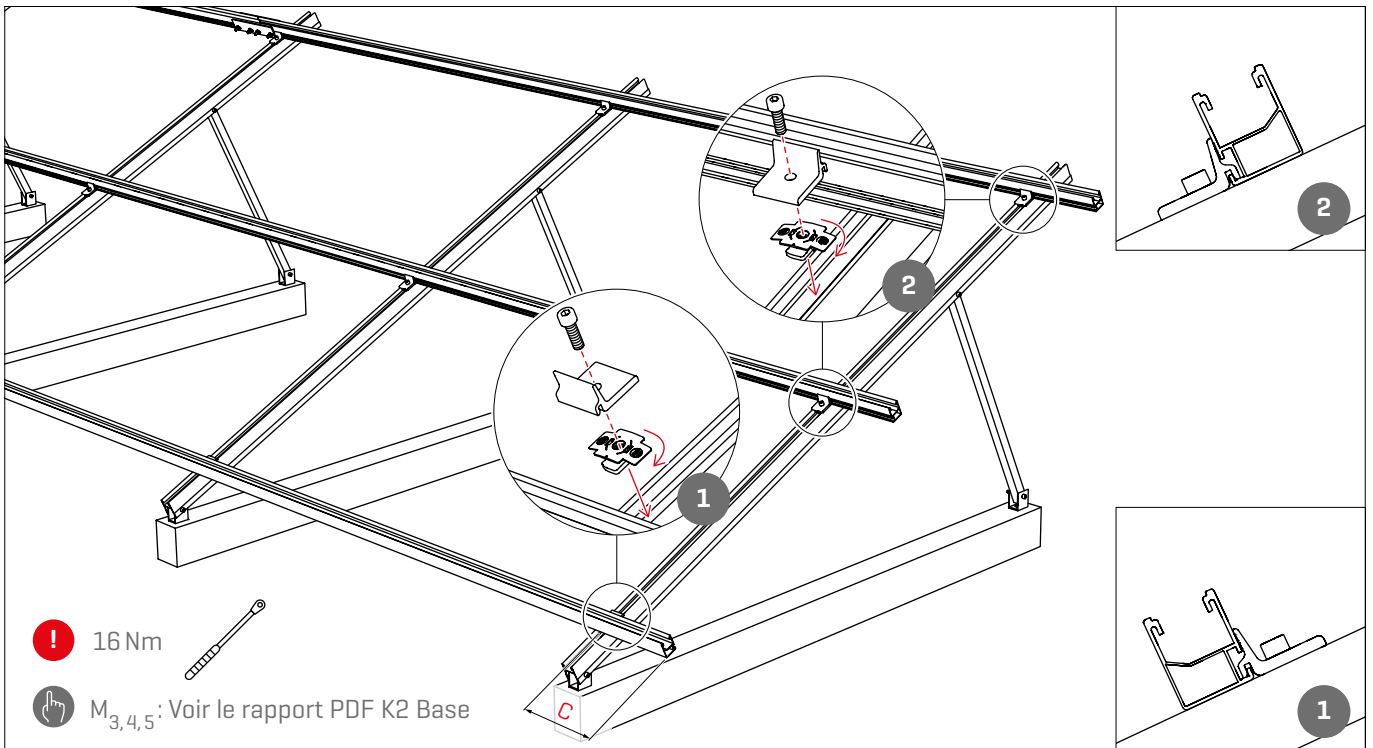
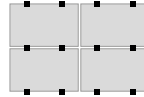
Montage paysage : Deux lignes



Montage paysage : Une ligne avec AddOn



Montage paysage : Deux lignes avec AddOn





Nous vous remercions d'avoir choisi le système de montage K2

Les systèmes de K2 Systems sont rapides et faciles à monter. Nous espérons que cette notice vous y aidera. Nous sommes à votre disposition pour tout commentaire, question ou suggestion. Retrouvez ici toutes nos coordonnées :

- ▶ k2-systems.com/fr/contact
- ▶ **Service d'assistance : +33 (0)45051 22 53**

Nos conditions générales de livraison (ALB) sont applicables ; vous les retrouverez sur :
k2-systems.com

K2 Systems GmbH
Industriestraße 18
71272 Renningen
Germany
+49 (0) 7159 - 42059 - 0
info@k2-systems.com
www.k2-systems.com