

 Instrucciones de montaje

Pernos de sustentación para tejas

Sistemas SingleRail y SolidRail



Connecting Strength

k2-systems.com

Índice

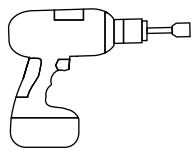
• Resumen de las herramientas	3
• Indicaciones generales de seguridad	4
• Se aplican las siguientes directrices	5
· Requisitos del tejado	5
· Requisitos estructurales	5
· Instrucciones de montaje importantes	5
• Componentes	6
· SingleRail	6
· SolidRail	7
· Componentes para dos capas de rieles	8
• Descripción de los pernos de sustentación	10
· Configuración	10
· Diámetros de pretaladrado	10
• Indicaciones y descargos de responsabilidad para la instalación de anclajes químicos en subestructuras de hormigón	11
• Montaje	12
· Subcampos de módulos y separaciones térmicas	12
· Pretaladrado y anclaje químico	14
· Fijación de los pernos de sustentación	15
· Soluciones de conexión y estratificación de rieles	16
· Conexiones de rieles	17
· Fijación del módulo	18
· Opciones de puesta a tierra del módulo	19



Calidad probada - múltiples certificaciones

K2 Systems es sinónimo de conexiones seguras, alta calidad y máxima precisión. Nuestros clientes y socios comerciales lo saben desde hace mucho tiempo. Organismos independientes han probado, verificado y certificado nuestras competencias y componentes.

Encontrará nuestros certificados de calidad y de producto en k2-systems.com.


Resumen de las herramientas

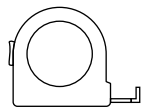


 
3/4/5/6 mm 7/9/13 mm



6 - 30 Nm
(4,5 - 22,2 lb-ft)

 
3/4/5/6 mm 7/9/13 mm



≥ 3,0 m



≥ 6,0 m

Indicaciones generales de seguridad

Por favor, tenga en cuenta que deben cumplirse nuestras instrucciones generales de montaje. Estas se pueden consultar en k2-systems.com

- Las instalaciones deben ser montadas y puestas en funcionamiento solo por personas que puedan garantizar una ejecución adecuada gracias a su cualificación especializada (p. ej. formación o actividad) o experiencia.
- Antes del montaje hay que comprobar si el producto cumple los requisitos estáticos in situ. En instalaciones en tejados hay que comprobar la capacidad de carga del tejado.
- Es imprescindible cumplir los reglamentos de construcción, las normas y las disposiciones medioambientales nacionales y locales.
- ¡Hay que cumplir las normativas de protección laboral y de prevención de accidentes, así como las correspondientes normas y normativas de la asociación profesional! En particular, hay que tener en cuenta:
 - Hay que llevar indumentaria de seguridad (entre otros, casco de protección, calzado de trabajo y guantes).
 - En los trabajos en tejados hay que respetar las normativas de trabajos sobre el tejado (p. ej. uso de dispositivos contra caídas, andamiaje con dispositivo de retención a partir de una altura de alero de 3 m, etc.).
 - Es obligatoria la presencia de dos personas durante todo el proceso de montaje, para poder garantizar una asistencia rápida en caso de accidente.
- Los sistemas de montaje de K2 se perfeccionan continuamente. Con ello, los procesos de montaje pueden cambiar. Por esta razón, antes del montaje es imprescindible comprobar la versión actual de las instrucciones de montaje en: k2-systems.com. Si nos lo solicita, le enviaremos con mucho gusto la versión actual.
- Hay que tener en cuenta las instrucciones de montaje de los fabricantes de los módulos.
- La conexión equipotencial entre las partes individuales de la instalación deberá realizarse según las correspondientes normativas nacionales específicas.
- Durante todo el tiempo que dure el montaje hay que garantizar que, en el lugar del mismo, haya disponible como mínimo un ejemplar del manual de instrucciones.
- En caso de incumplir nuestras normas e instrucciones de montaje y de no utilizar todos los componentes del sistema, así como en caso de montaje y desmontaje de componentes, que no hayan sido adquiridos a través nuestro, no nos asumimos ninguna responsabilidad por las deficiencias o daños que se deriven. En este sentido, queda excluida toda garantía.
- En caso de incumplimiento de nuestras indicaciones generales de seguridad, así como en caso de montaje o incorporación de componentes de la competencia, K2 Systems GmbH se reserva el derecho de exención de responsabilidad.
- Si se cumplen todas las indicaciones de seguridad y la instalación se realiza correctamente, existirá el derecho a la garantía del producto durante 12 años. Por favor, tenga en cuenta nuestras condiciones de garantía, que se pueden consultar en k2-systems.com. Si nos las solicita, se las enviaremos con mucho gusto.
- El desmontaje del sistema se realiza siguiendo los pasos de montaje en orden inverso.
- Los componentes de K2 de aceros inoxidable se pueden adquirir con diferentes clases de resistencia a la corrosión. En cada caso hay que comprobar la corrosividad que quepa esperar para la construcción o componente correspondiente.

Se aplican las siguientes directrices



Los sistemas SingleRail y SolidRail con pernos de sustentación para tejas se pueden utilizar sin más ensayos por parte de K2 Systems en las siguientes condiciones estándar. Para calcular las distancias máximas entre soportes, recomendamos utilizar nuestra herramienta de cálculo K2 Base.

Los sistemas también son aptos para satisfacer requisitos más elevados. No obstante, si un valor excede las condiciones estándar, le rogamos que se ponga en contacto con nosotros.

Tenga en cuenta el descargo de responsabilidad relativo al anclaje químico en la página 11.



Requisitos del tejado

Inclinación del tejado de 5 - 75°



Requisitos estructurales

- La verificación estructural de los componentes se calcula automáticamente para cada ubicación empleando nuestro software de planificación K2 Base.
- La cubierta del tejado en el soporte o subestructura in situ debe ofrecer la fuerza de retención suficiente.

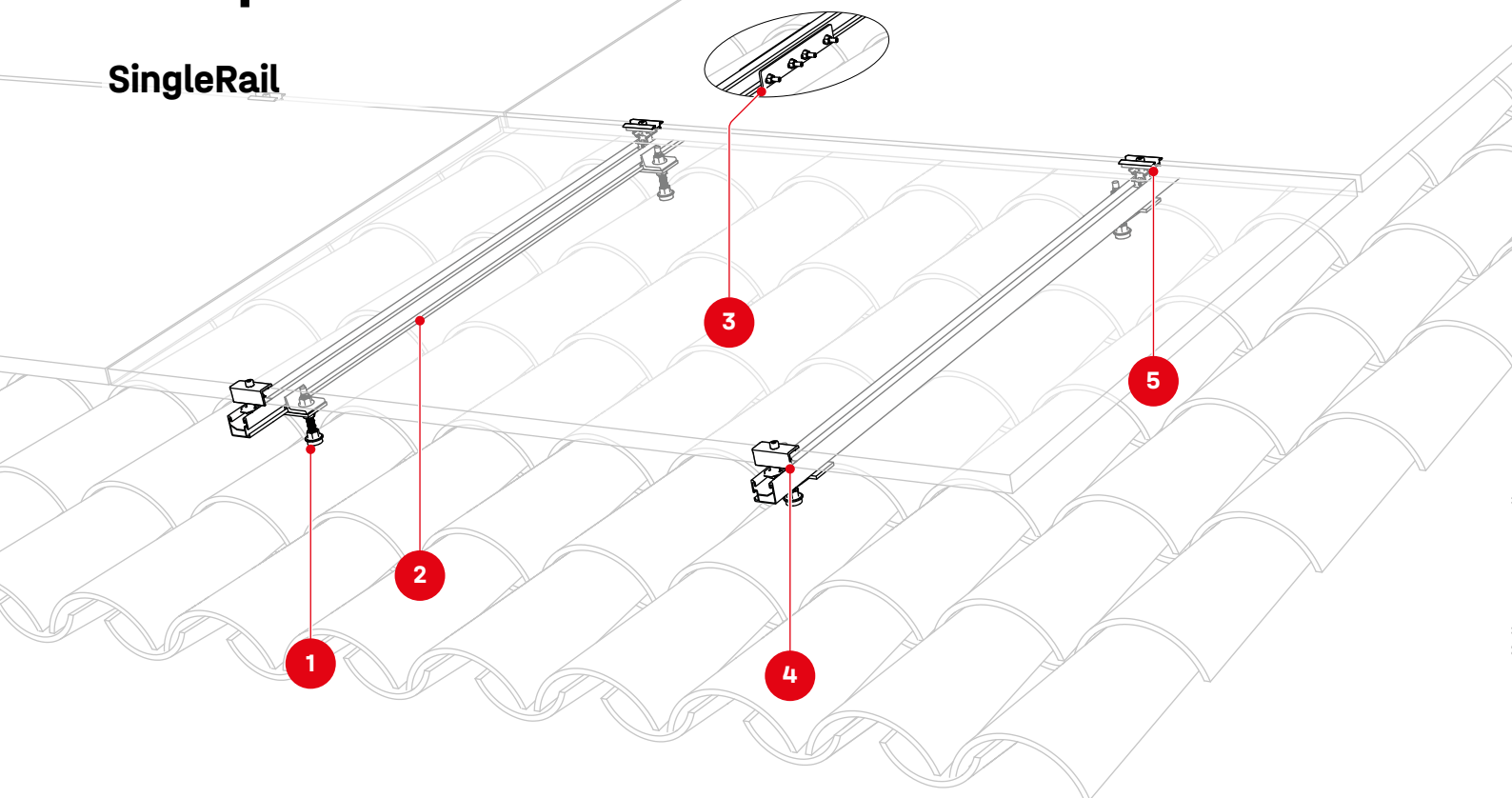


Instrucciones de montaje importantes

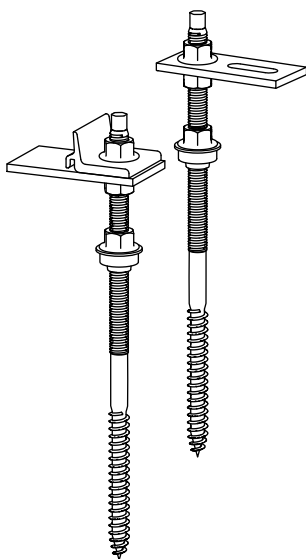
- Para obtener información del fabricante en relación con las pinzas, consulte la hoja de datos de fabricación del módulo.
- Se deberá observar un espacio entre las filas de módulos correspondiente a las especificaciones de planificación de K2 Systems.
- La puesta a tierra debe ser proporcionada por el cliente, y deberá llevarse a cabo de acuerdo con las normas específicas del país respectivo.
- Deben observarse las normas y reglamentos generales aplicables para la protección contra rayos, y se recomienda consultar a un especialista para elaborar un esquema de protección contra rayos (usar abrazadera de protección contra rayos, si es necesario).
- Recomendamos una separación térmica después de un máximo de 17,60 m.
- Espacio mínimo de 50 mm desde el extremo del riel hasta el bastidor del módulo.
- Par de apriete de todas las pinzas de módulo: 16 Nm.
- Tenga en cuenta la profundidad de atornillado especificada de los pernos de sustentación para subestructuras de madera. Puede encontrar este dato en nuestro informe de K2 Base, en la sección Resultados. Solo se podrán cumplir los valores de capacidad de carga respectivos si se respeta la profundidad de atornillado especificada de los pernos de sustentación.

Componentes

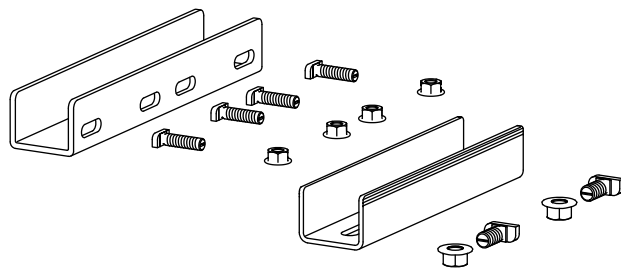
SingleRail



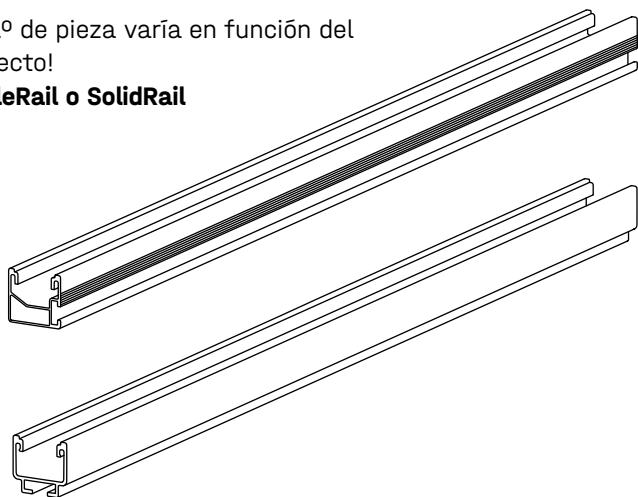
1 ¡El n.º de pieza varía en función del proyecto!
Pernos de sustentación M10/M12 para SingleRail o SolidRail



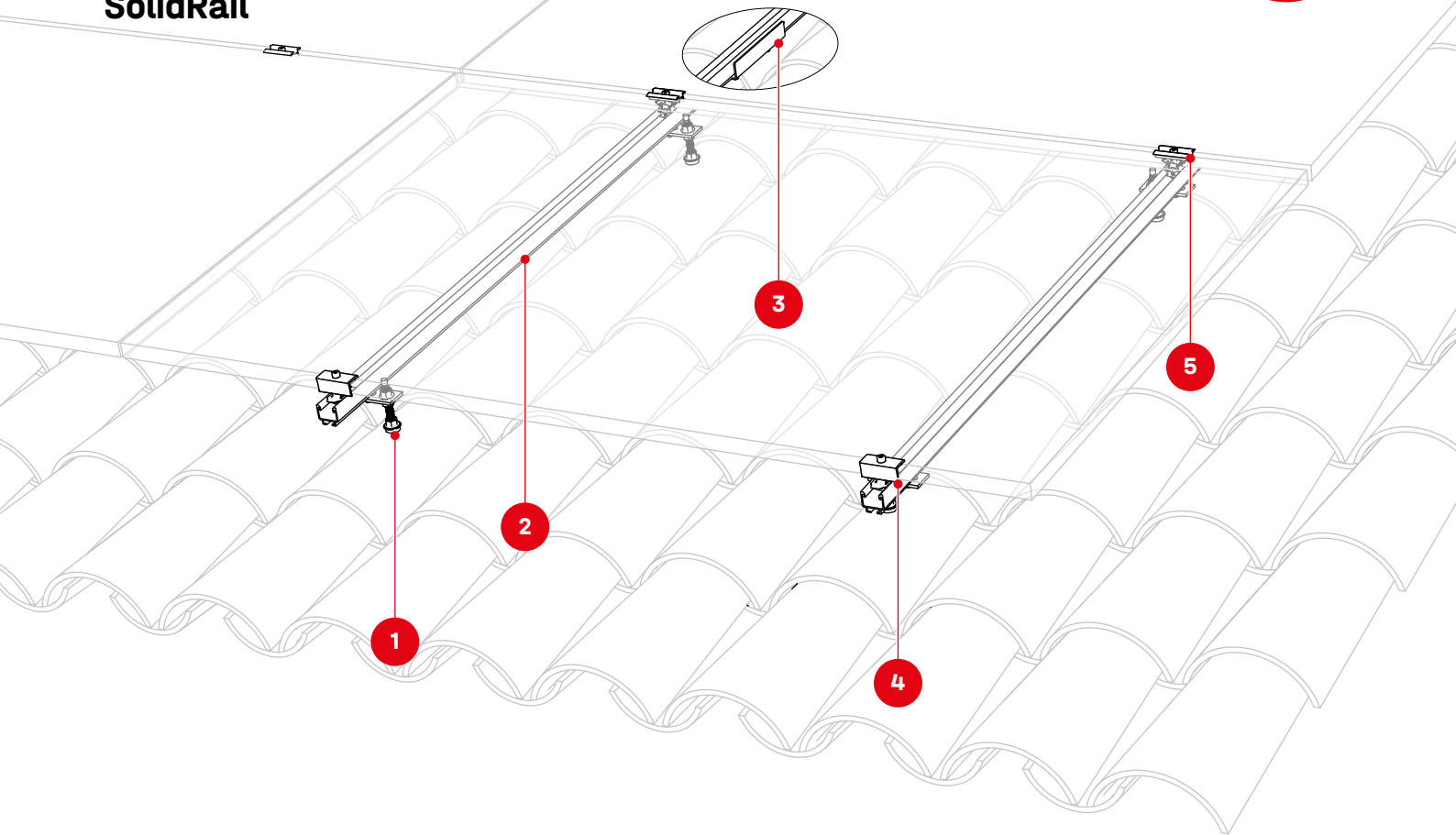
3 ¡El n.º de pieza varía en función del proyecto!
Conjunto de conector de riel SingleRail o SolidRail



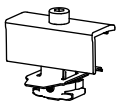
2 ¡El n.º de pieza varía en función del proyecto!
SingleRail o SolidRail



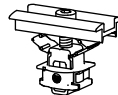
SolidRail



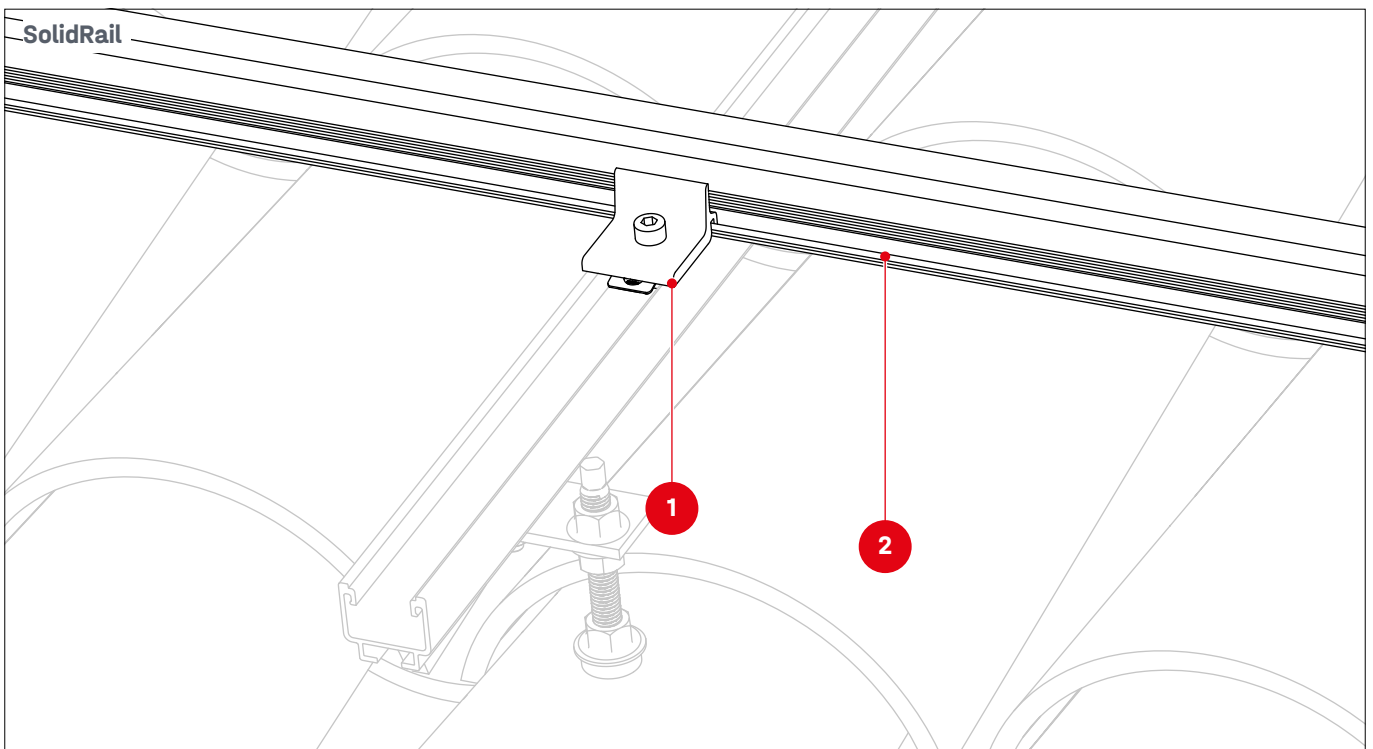
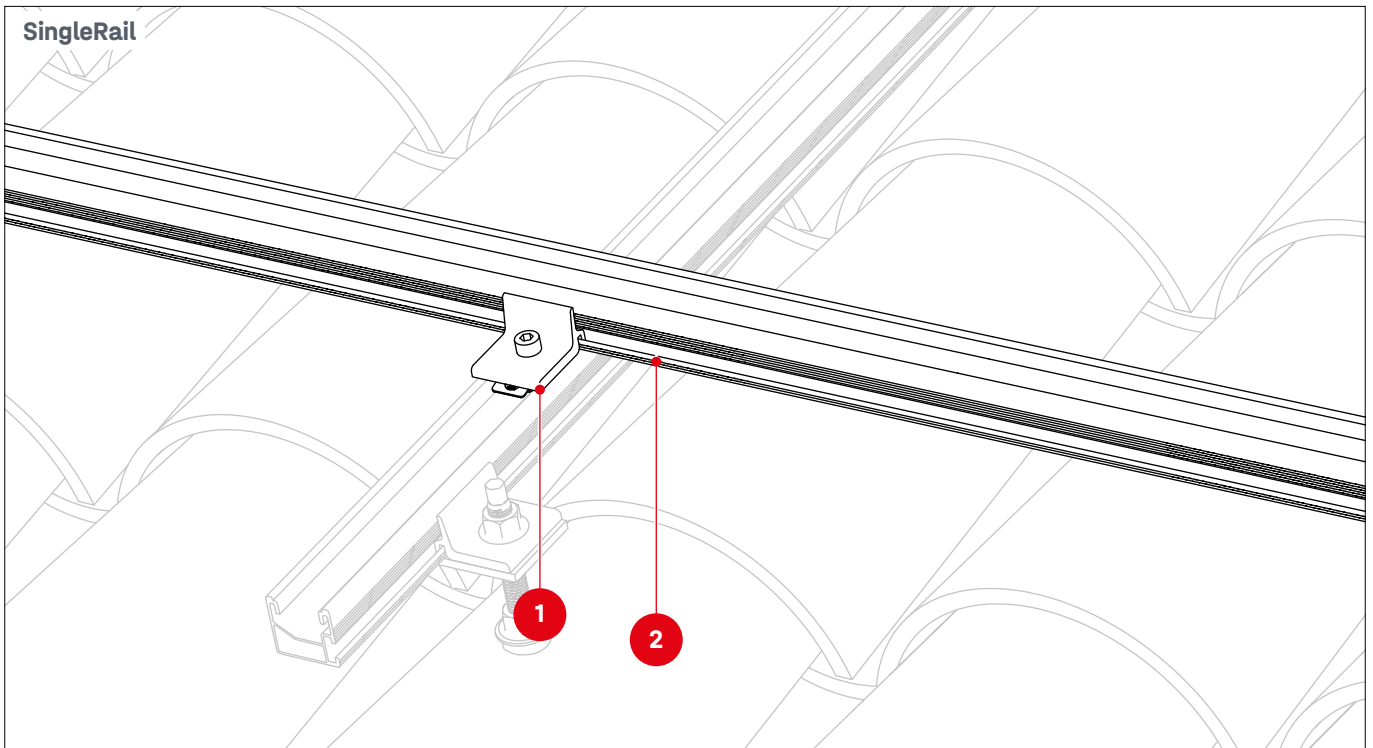
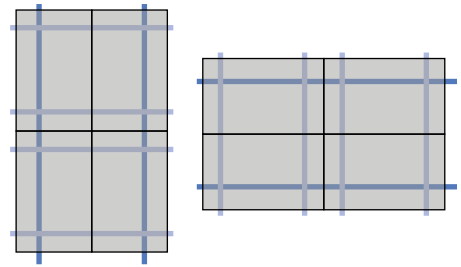
4 ¡El n.º de pieza varía en función del proyecto!
Pinzas laterales del módulo



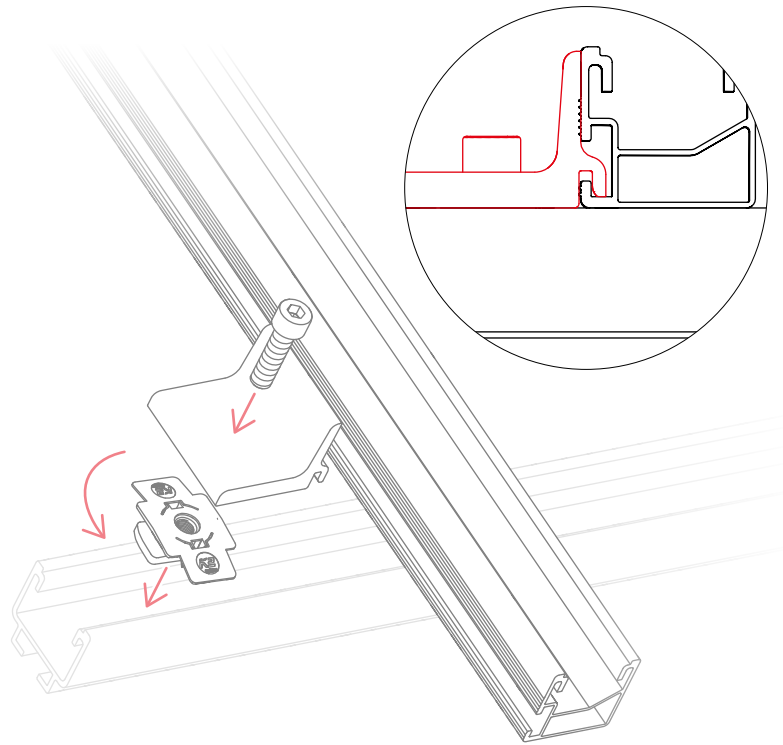
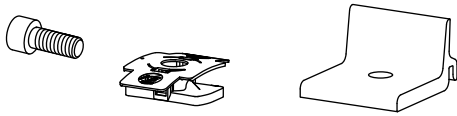
5 ¡El n.º de pieza varía en función del proyecto!
Pinzas intermedias del módulo



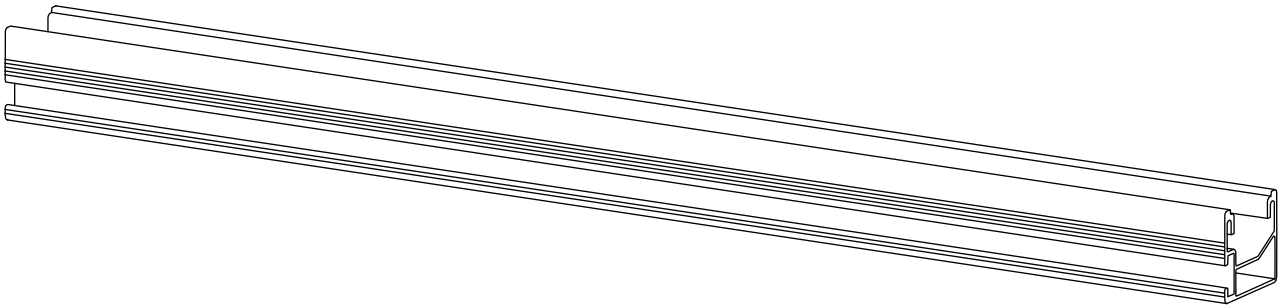
Componentes para dos capas de rieles



1 2003145
Set Climber 36/50

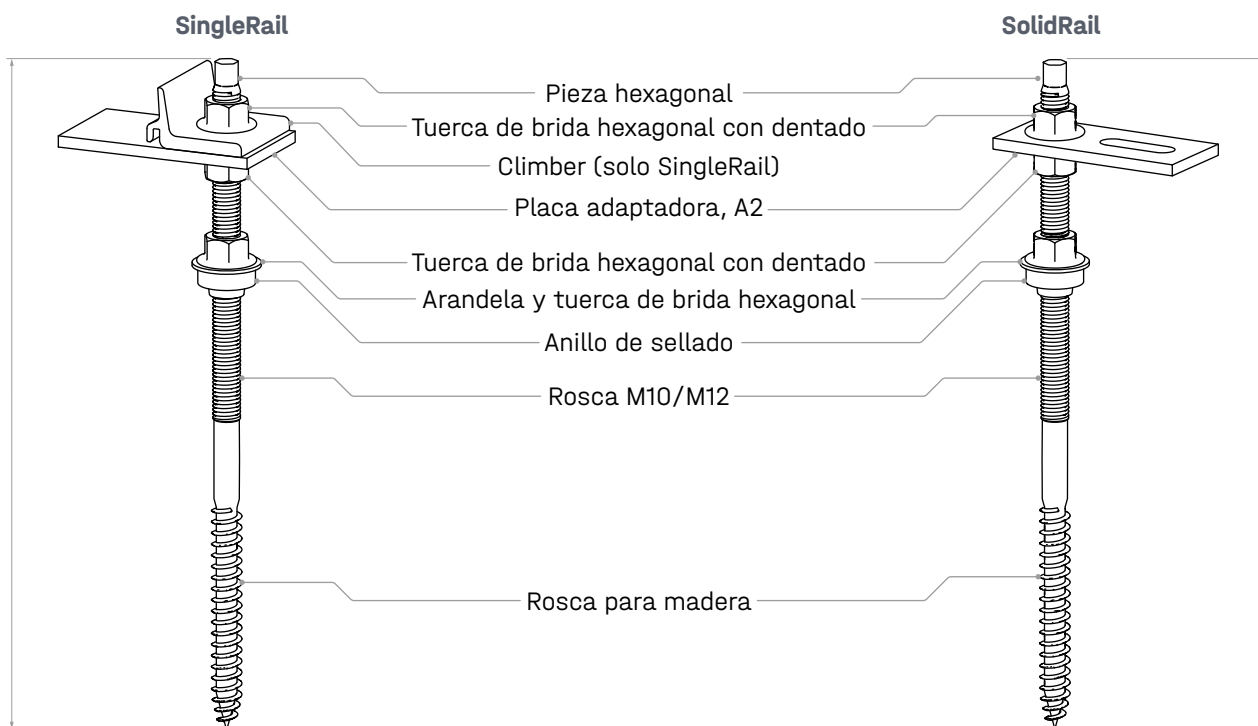


2 ¡El n.º de pieza varía en función del proyecto!
SingleRail



Descripción de los pernos de sustentación

Configuración



Diámetros de pretaladrado

Rosca	Diámetros de pretaladrado [mm]	
	Techado/tejas	Subestructura
M10	14,0	7,0
M12	15,0	8,5

Indicaciones y descargos de responsabilidad para la instalación de anclajes químicos en subestructuras de hormigón

Para el uso de nuestro sistema de pernos de doble rosca en un tejado de hormigón con tejas, debemos formular especificaciones/descargos de responsabilidad claros relativos a la unión con los denominados anclajes químicos (pernos adhesivos).

El propio responsable del proyecto es quien debe seleccionar los **anclajes químicos** y determinar la cantidad necesaria, sus características y el tipo de fabricación de los mismos. También deberá encargarse de valorar y decidir si la unión con los denominados anclajes químicos (pernos adhesivos) es posible de una manera adecuada y competente en el proyecto concreto. El anclaje químico no está incluido en el volumen de suministro de K2 y debe ser facilitado por el cliente.

Para la fabricación del anclaje químico se aplicarán las especificaciones (homologaciones, hojas de datos, especificaciones de elaboración, instrucciones de montaje) del fabricante del producto respectivo. K2 no proporcionará más indicaciones para el montaje y la fabricación.

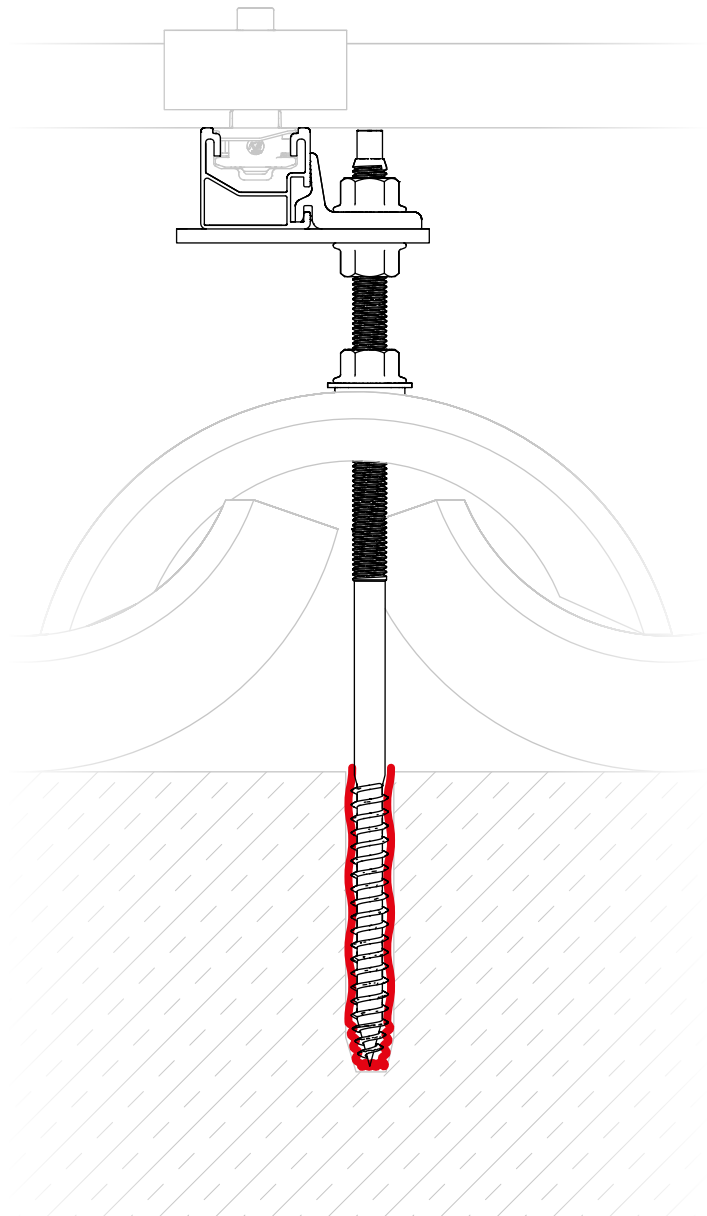
Las instrucciones de montaje de K2 solo describen los componentes suministrados por K2. El mecanizado de los ladrillos, el diámetro de los orificios de perforación, la profundidad de empotramiento, etc., deben corresponder a las especificaciones del fabricante del anclaje químico respectivo.

Las características estructurales del anclaje químico no forman parte del análisis estructural de K2.

En particular, la conexión al tejado para una carga de tracción debida a la succión del viento deberá ser comprobada y garantizada por el responsable del proyecto. El análisis estructural de K2 abarca exclusivamente los componentes suministrados por K2.

Debe garantizarse una estanqueidad suficiente después de la instalación de los pernos de doble rosca. Si el proyecto lo requiere, deberá realizarse una impermeabilización correcta y apropiada de la capa conductora de agua.

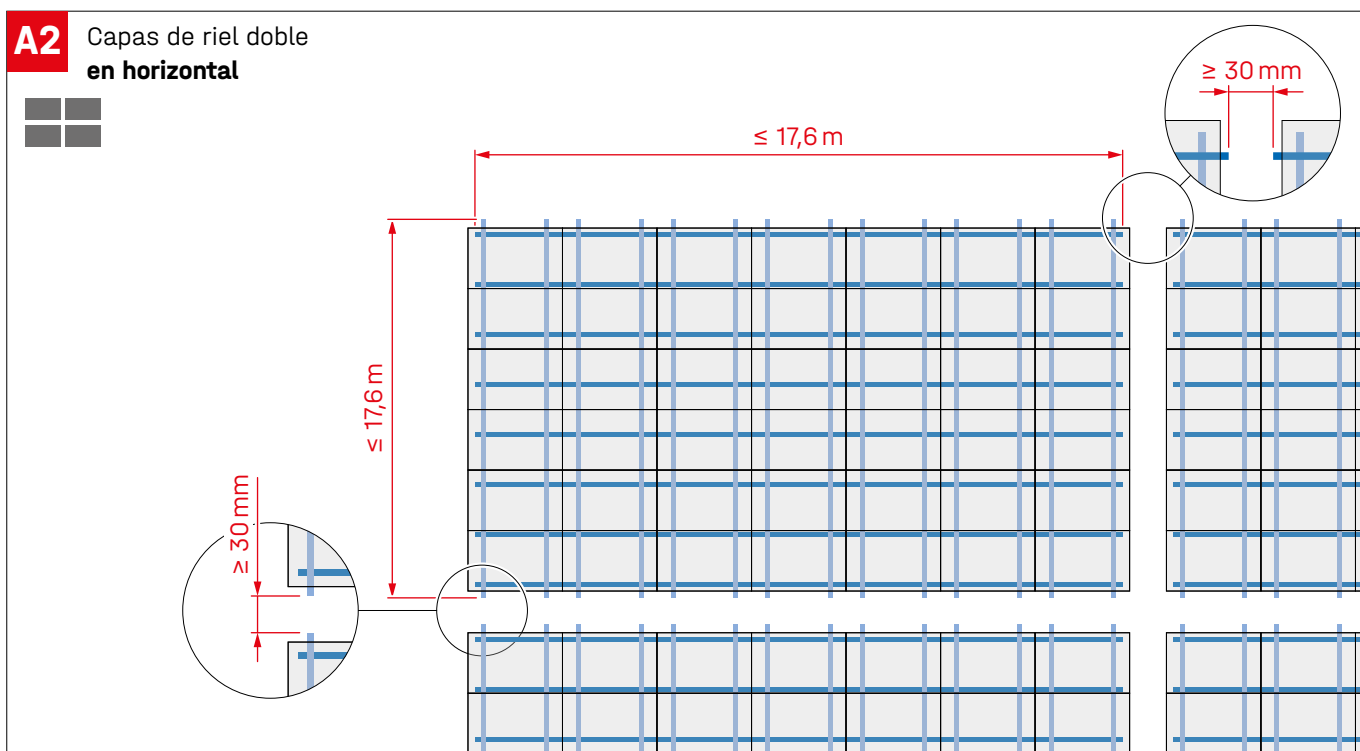
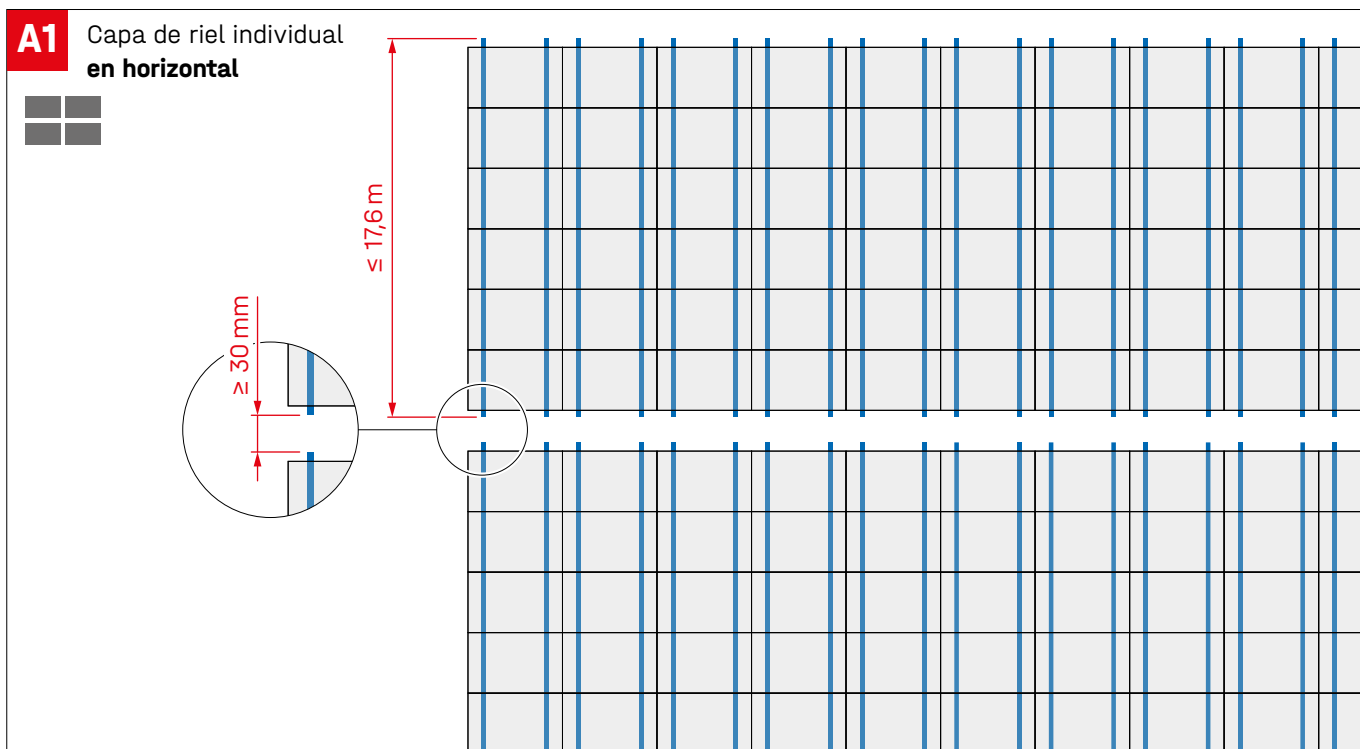
Las faltas de estanqueidad que se originen posteriormente no son responsabilidad de K2, siempre que dichas faltas de estanqueidad no se deban originalmente a defectos de material de los componentes suministrados por K2, sino a componentes proporcionados por el cliente o a la interacción de los mismos con los suministrados por K2.



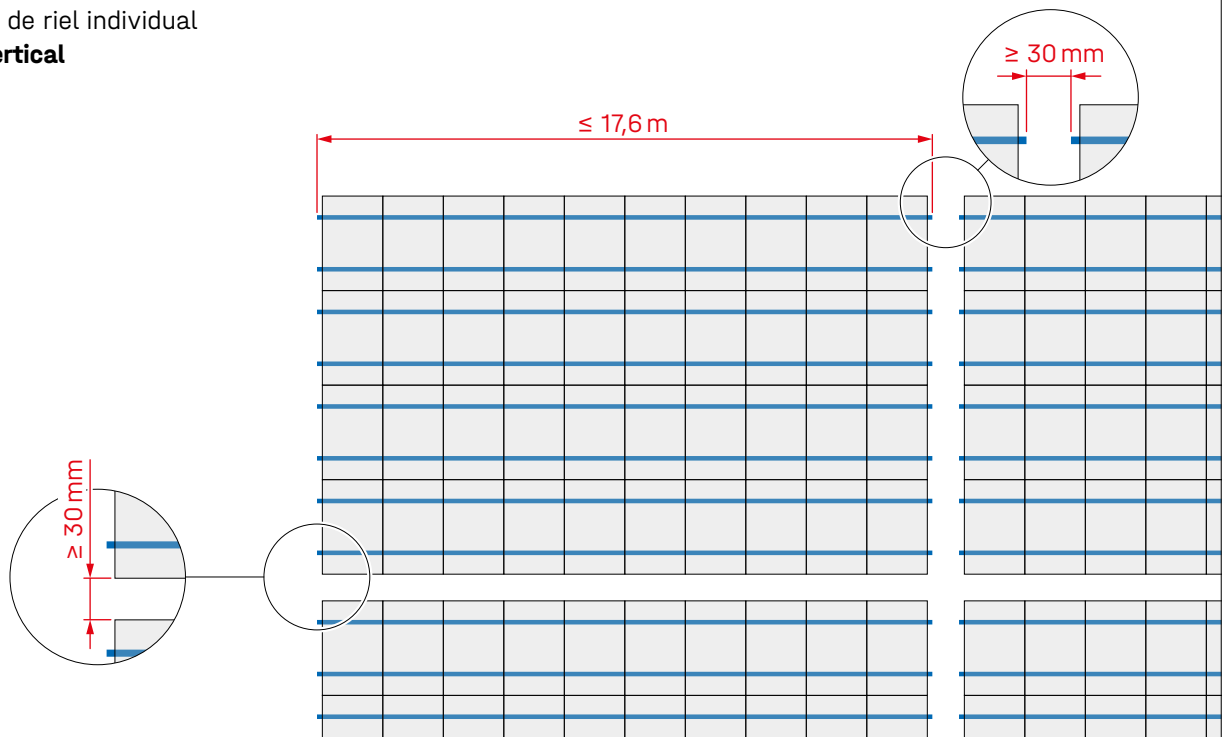
El anclaje químico (en rojo) se inserta en un agujero previamente perforado para permitir la inserción del perno de suspensión.

Montaje

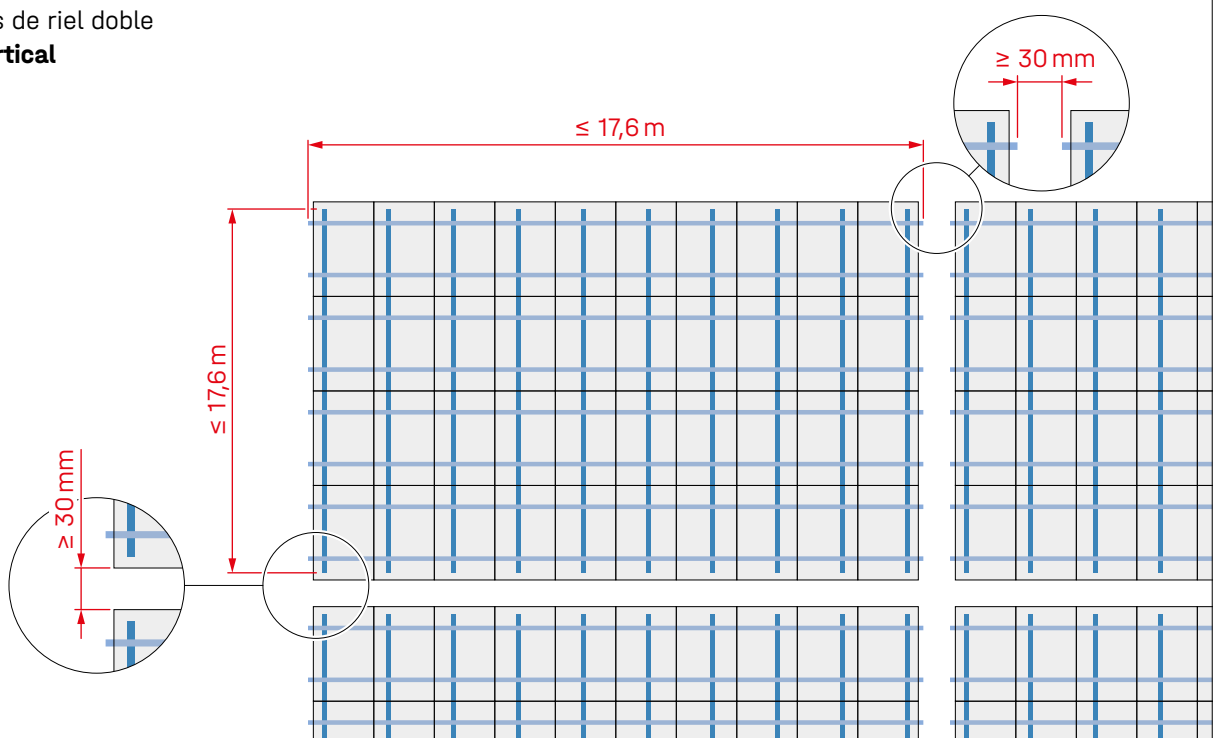
Subcampos de módulos y separaciones térmicas



B1 Capa de riel individual
en vertical

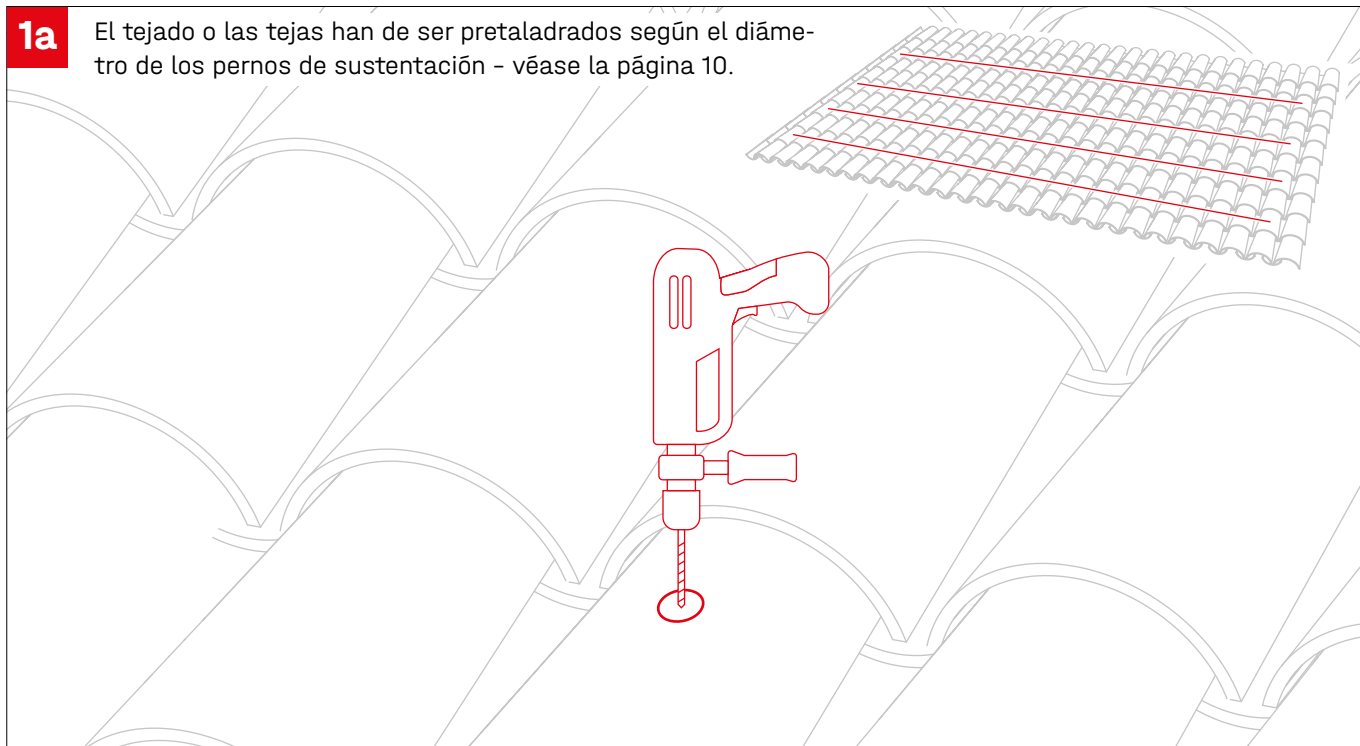


B2 Capas de riel doble
en vertical

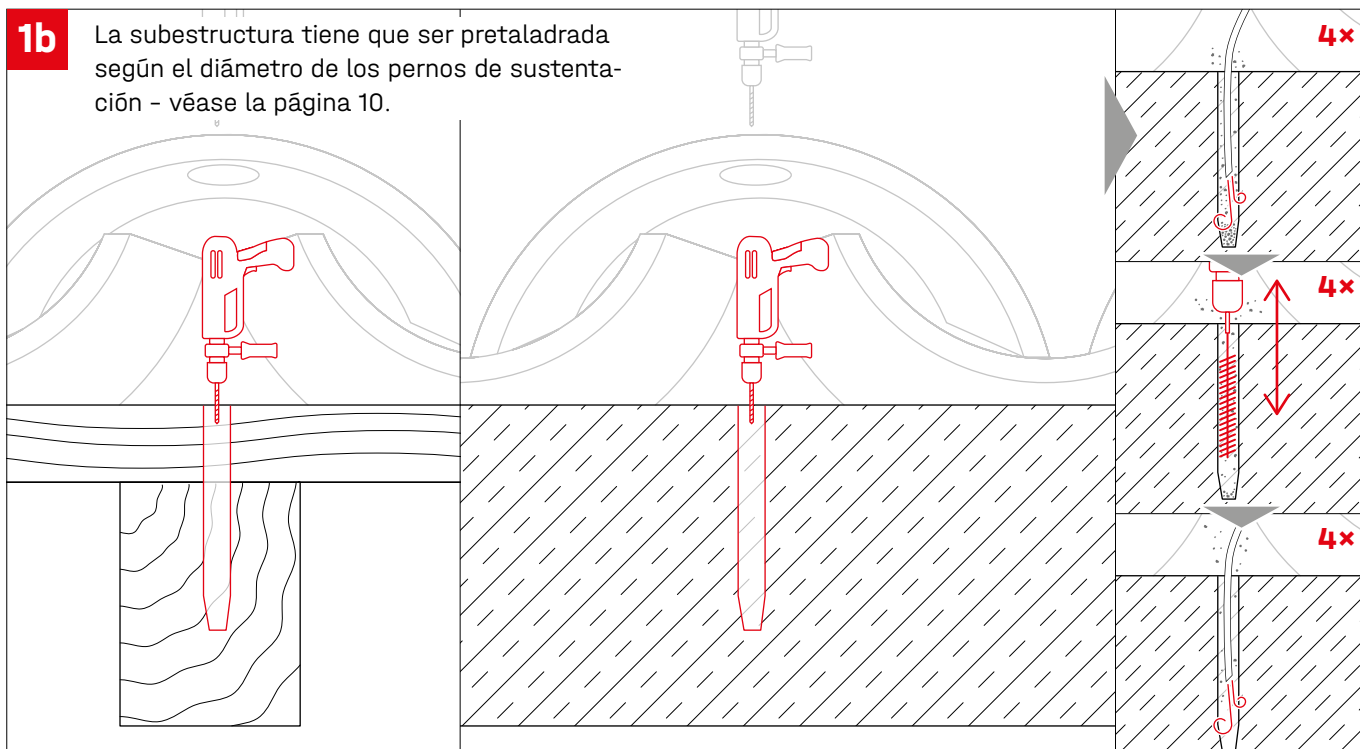


Pretaladrado y anclaje químico

1a El tejado o las tejas han de ser pretaladrados según el diámetro de los pernos de sustentación - véase la página 10.

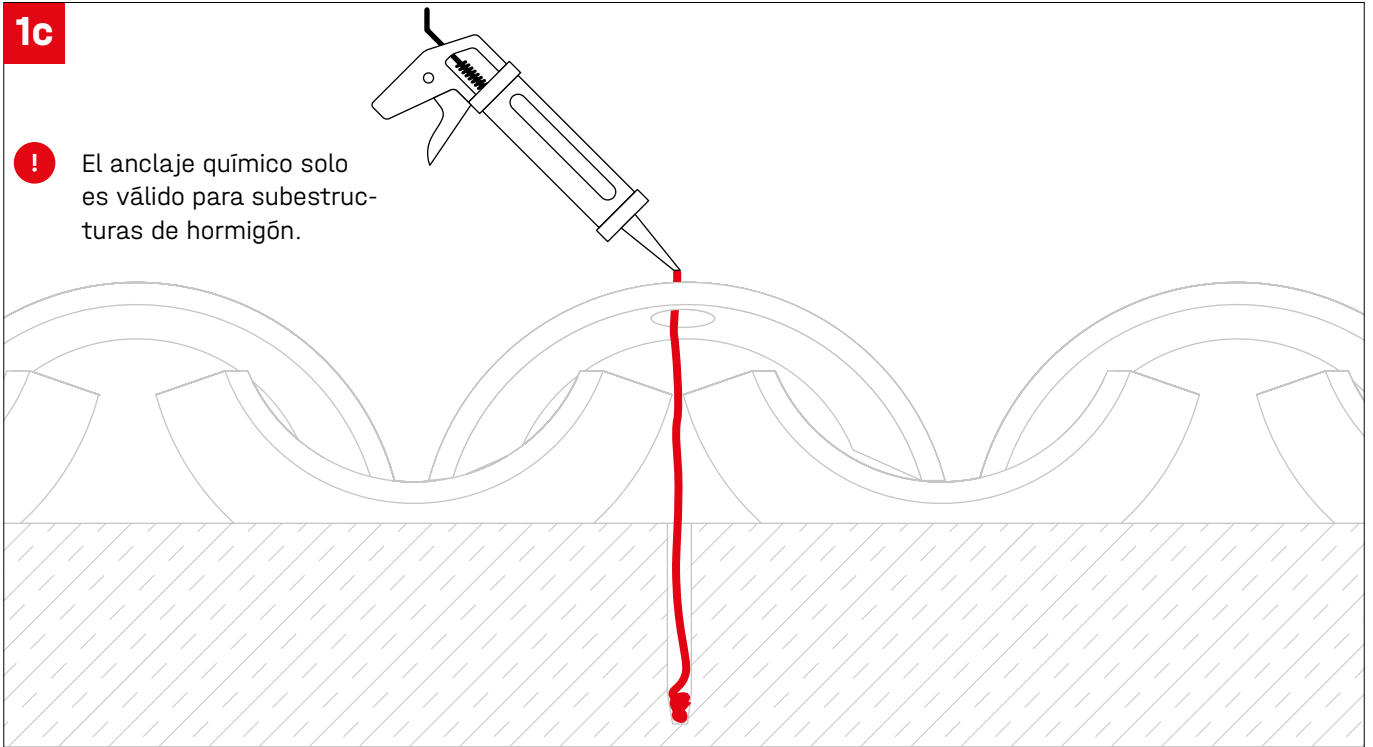


1b La subestructura tiene que ser pretaladrada según el diámetro de los pernos de sustentación - véase la página 10.



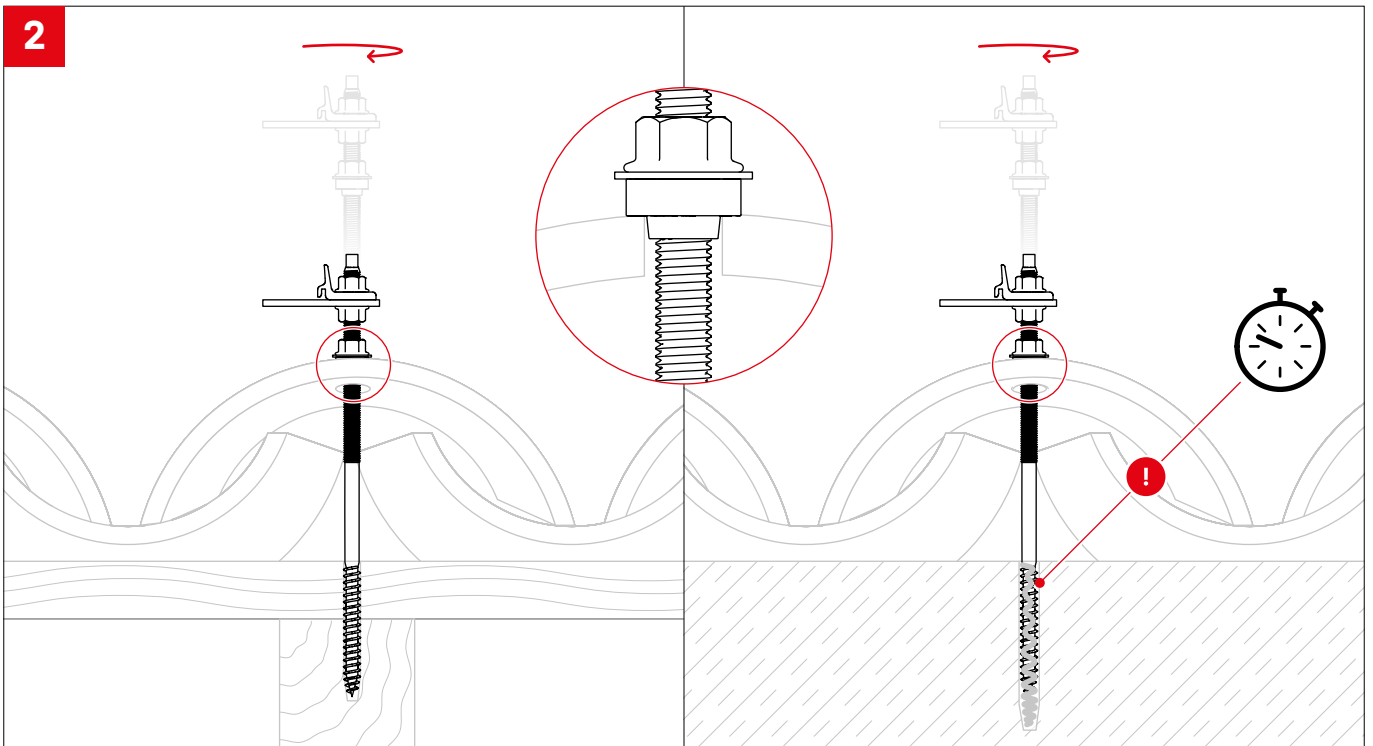
1c

! El anclaje químico solo es válido para subestructuras de hormigón.

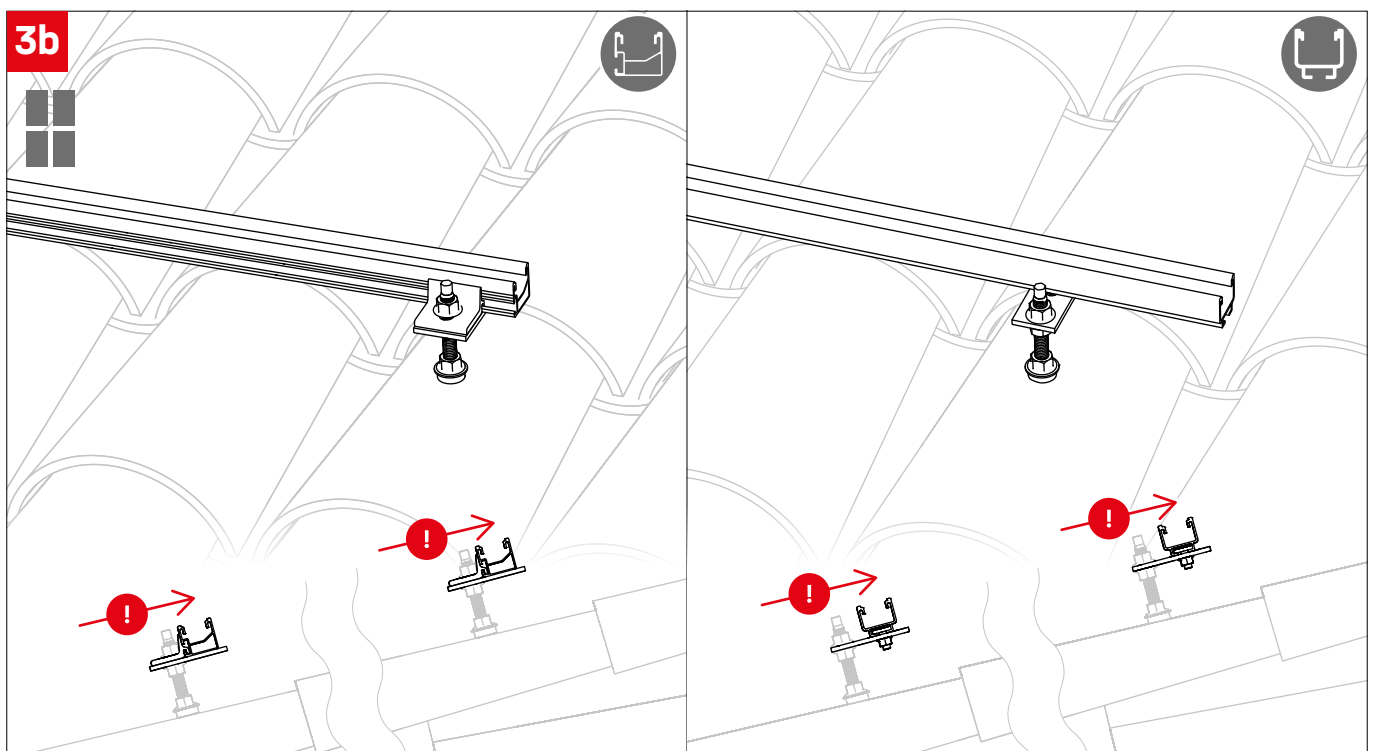
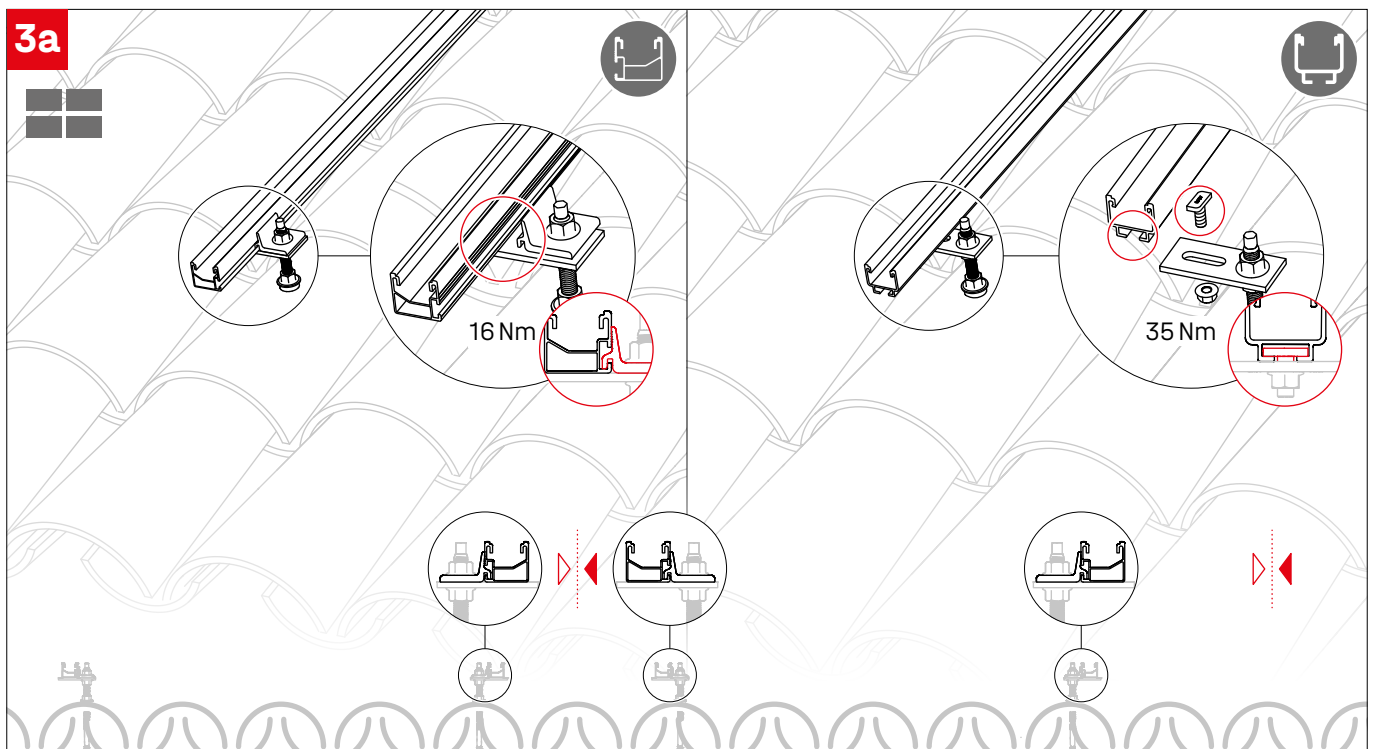


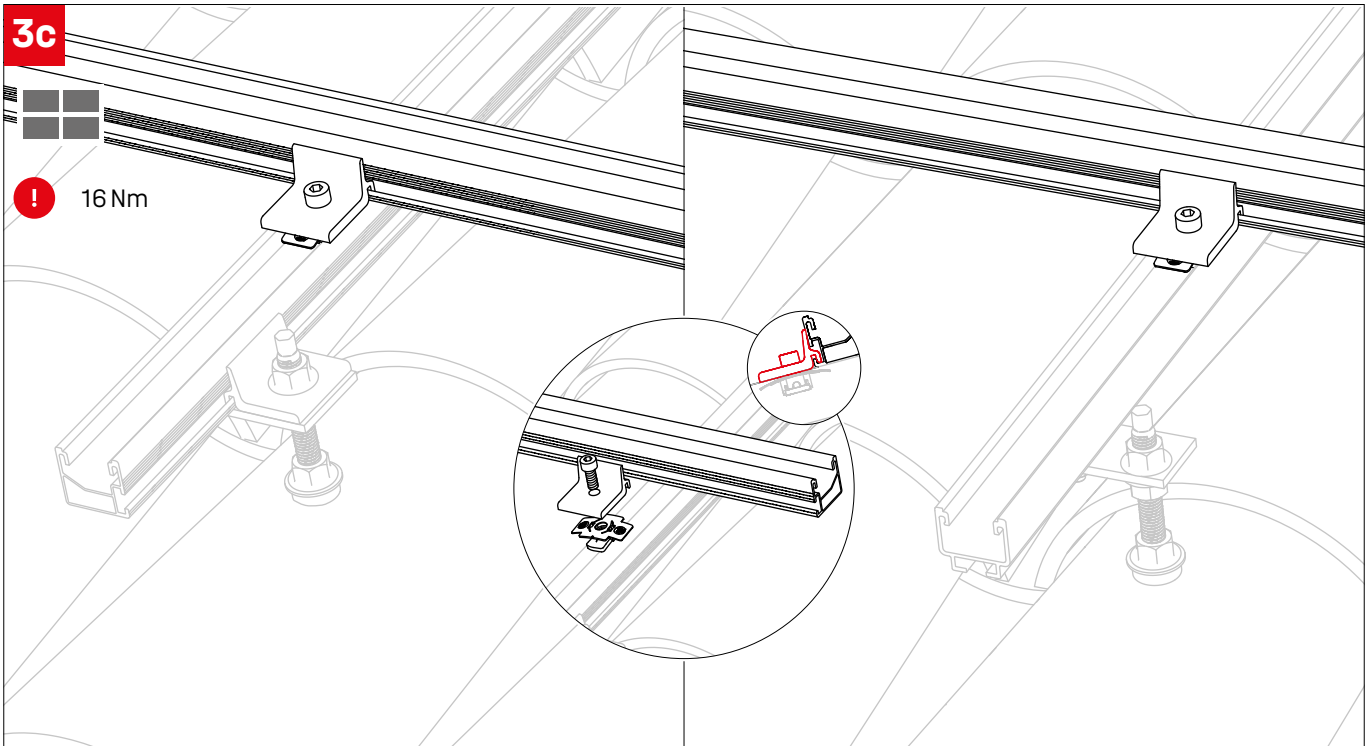
Fijación de los pernos de sustentación

2

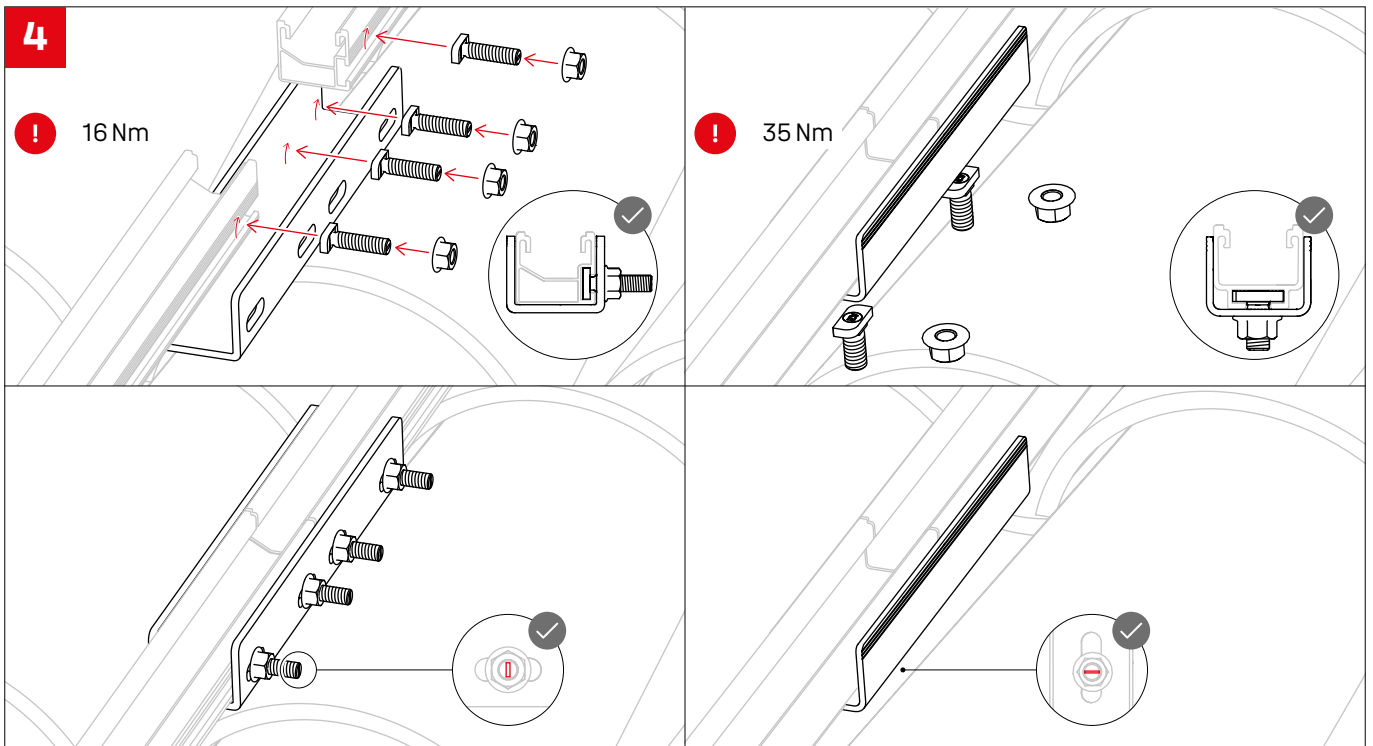


Soluciones de conexión y estratificación de rieles

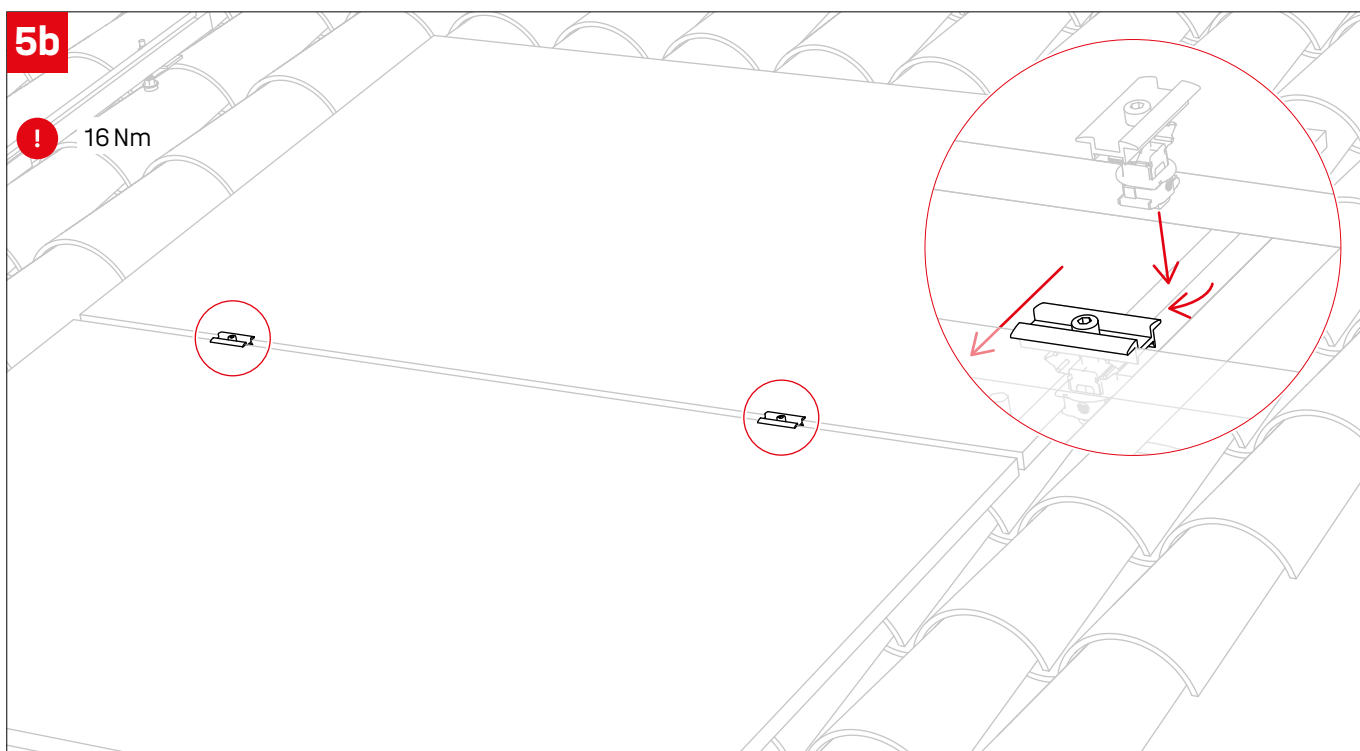
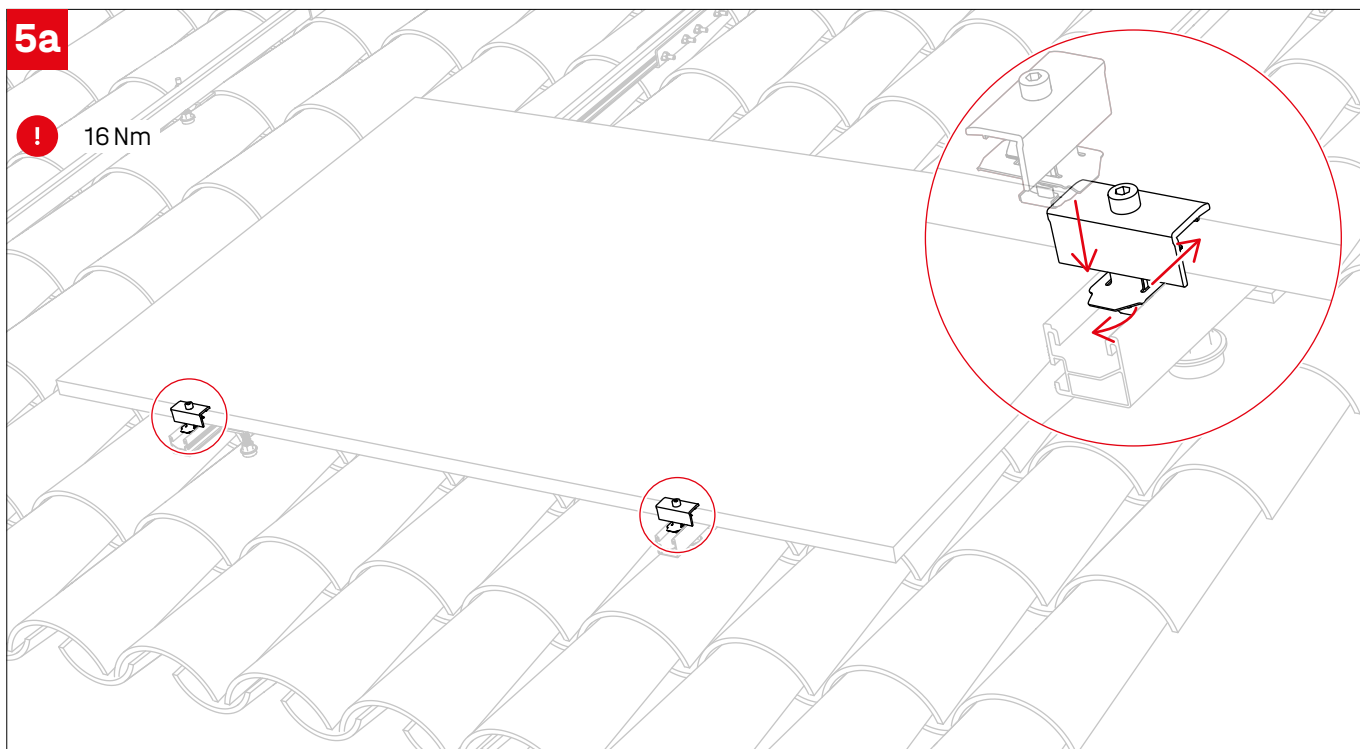




Conexiones de rieles

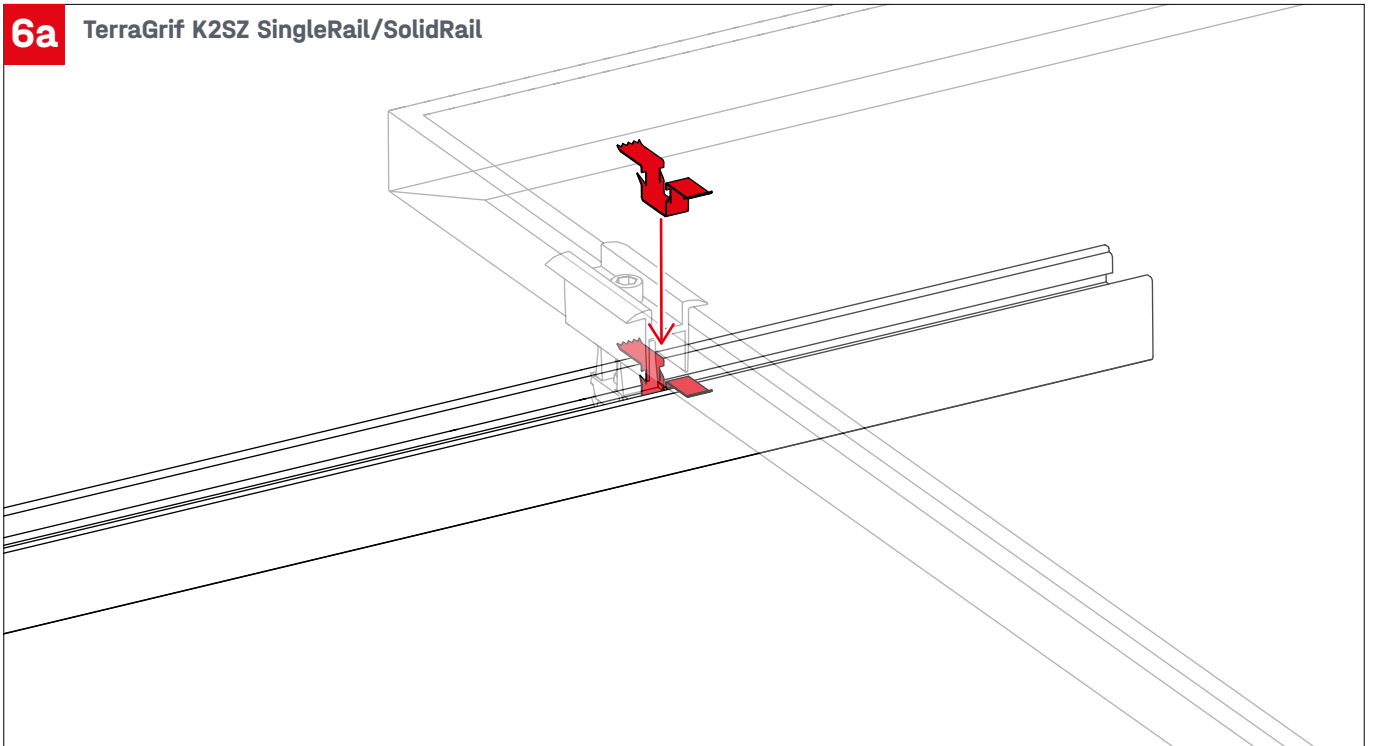


Fijación del módulo

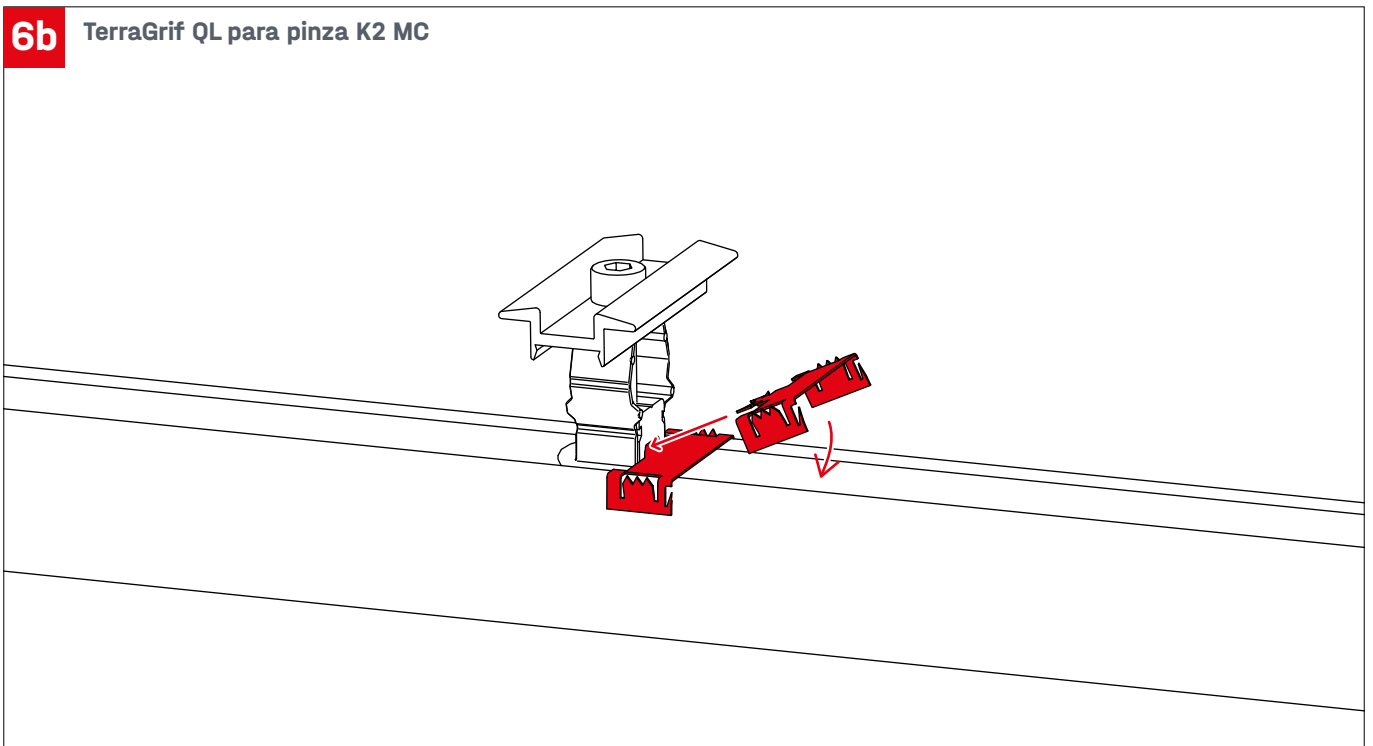


Opciones de puesta a tierra del módulo

6a TerraGrif K2SZ SingleRail/SolidRail



6b TerraGrif QL para pinza K2 MC



Gracias por elegir un sistema de montaje K2.

Los sistemas de K2 Systems se instalan de forma rápida y fácil. Esperamos que estas instrucciones le hayan sido de ayuda. No dude en ponerse en contacto con nosotros si tiene alguna sugerencia, pregunta o idea de mejora. Todos los datos de contacto se pueden encontrar en:

- k2-systems.com/es/contacto/
- Línea directa de servicio: **+49 (0)7159 420 590**

Se aplican nuestros Términos y condiciones generales de suministro, que pueden consultarse en: k2-systems.com

K2 Systems GmbH

Haldenstraße 1 · 71272 Renningen · Alemania
+49 (0) 7159 420 590 · info@k2-systems.com · k2-systems.com

Hanger bolts on tiles manual ES V1 | 1025 · Sujeto a cambios sin previo aviso
Las imágenes de los productos son solo ejemplos y pueden diferir del original.



Connecting Strength

k2-systems.com