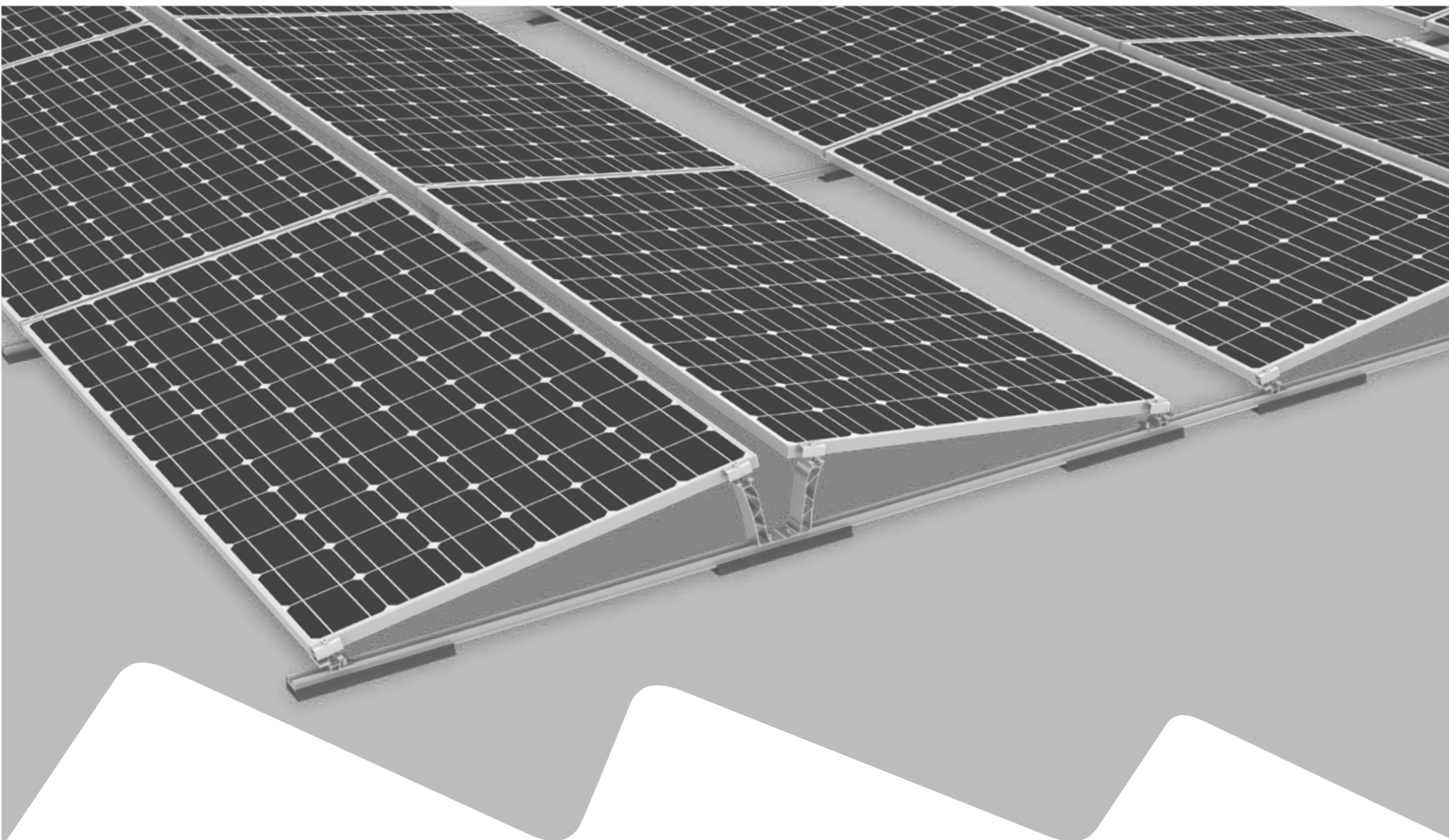




Connecting Strength



 Instructions de montage

D-Dome 6 System

Classic

Table des matières

| | |
|--|----|
| • Outils requis | 3 |
| • Instructions générales de sécurité | 4 |
| • Généralités | 5 |
| · Planification avec K2 Base | 5 |
| · Exigences relatives au toit | 5 |
| · Instructions de montage | 5 |
| • Composants | 6 |
| · Composants de base : D-Dome 6 Classic | 6 |
| · Lestage | 8 |
| · Raccordement fixe au toit | 9 |
| • Montage | 10 |
| · Installation des champs de modules et séparation thermique | 10 |
| · Blocs de modules | 11 |
| · Options et spécifications de lestage | 16 |
| · Montage des modules | 18 |
| • Montage optionnel | 19 |
| · Raccordement fixe avec Dome FixPro sur montage Solmont | 19 |
| · Gestion des câbles avec Cable-Manager | 20 |
| · Mise à la terre avec TerraGrif | 20 |
| • Notes | 21 |

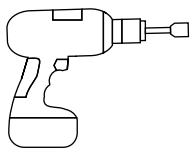
Une qualité contrôlée - plusieurs certifications

K2 Systems est synonyme d'un assemblage sûr, d'une excellente qualité et d'une grande précision. Ces caractéristiques sont connues de nos clients et de nos partenaires depuis longtemps. Plusieurs instituts indépendants testent, approuvent et certifient nos produits et compétences.

Retrouvez ci-dessous nos certifications de produits et de qualités:

k2-systems.com/fr/informations-techniques

Outils requis



6 mm



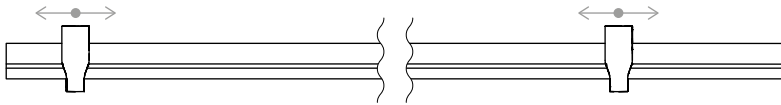
6 mm



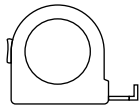
6 - 30 Nm
(4,5 - 22,2 lb-ft)



6 mm



Dome Speed Spacer Large · 2004129
Distance pour les longueurs de modules

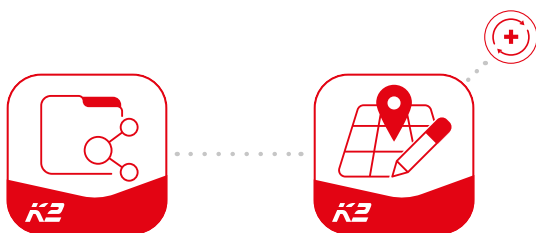


≥ 3,0 m



≥ 6,0 m

Digital Tool Box



Connaissez-vous déjà nos services numériques ? Utilisez dès maintenant notre K2 DocuApp et enregistrez les premières données importantes directement chez le client ou sur le site du projet. Transférez ensuite facilement ces données dans notre logiciel de planification en ligne K2 Base. Vous y planifiez votre projet de manière simple, sûre et rapide. Vous recevez un rapport de projet détaillé avec un plan de montage et un rapport statique. L'interface K2+ permet ensuite de transférer sans problème les données du projet vers les outils de planification d'autres fabricants. Avec l'application K2 DocuApp, la documentation du projet est rapide et simple - sans paperasserie ennuyeuse.

Enregistrez-vous maintenant:

docuapp.k2-systems.com →

base.k2-systems.com →

Instructions générales de sécurité

Veillez noter que nos instructions générales de montage doivent être respectées. Pour obtenir des détails, rendez-vous sur le site internet: k2-systems.com

- Seules des personnes dont la qualification (par ex. en raison de leur formation ou activité professionnelle) ou l'expérience permet de garantir une exécution dans le respect des instructions peuvent monter ou mettre en service les installations.
- Avant le montage, vérifiez sur place que le produit remplit bien les exigences en matière de statique. Il vous incombe de vérifier également la capacité de charge du toit.
- Les normes de constructions nationales et locales, les règlements divers ainsi que les directives concernant la protection de l'environnement doivent impérativement être respectés.
- Les instructions de protection du travail et de prévention des accidents, d'autres normes semblables ainsi que les instructions de l'organisme de gestion de l'assurance accidents doivent être respectées ! Vous devez observer tout particulièrement les instructions suivantes :
 - Le port de vêtements de sécurité est obligatoire (composés avant tout d'un casque, de chaussures de sécurité et de gants).
 - Au cours d'installations sur toits, les instructions correspondantes doivent être observées (par ex. l'utilisation de dispositifs de sécurité anti-chute, d'échafaudages avec filet à partir d'une hauteur de gouttière de 3 m, etc.).
 - La présence d'une deuxième personne est absolument nécessaire, tout au long du processus de montage, afin qu'elle puisse assurer rapidement les premiers secours en cas d'accident.
- Les systèmes de montage K2 font l'objet de développements permanents. Les procédures de montage sont donc susceptibles de changements. C'est pourquoi vous devez absolument vérifier si vos instructions de montage sont à jour à l'adresse k2-systems.com/fr/informations-techniques
Il est donc nécessaire, avant le montage, de consulter la version à jour des instructions de montage sur notre site internet. Sur demande, nous pouvons également vous envoyer la version actualisée.
- Veuillez prendre en compte les instructions de montage du fabricant des modules.
- Installez une mise à terre et utilisez, si nécessaire, une pince de protection contre la foudre.
- Tout au long du montage, assurez-vous qu'au moins un exemplaire des instructions de montage soit disponible sur le chantier.
- K2 Systems GmbH décline toute responsabilité en raison du non-respect des instructions et notices de montage et de la non-utilisation de tous les composants du système ou du montage et démontage de pièces non fournies par K2 Systems et pouvant causer des blessures ou dégâts. La garantie est alors exclue.
- K2 Systems GmbH décline toute responsabilité pour tout incident pouvant survenir en raison du non-respect de ses instructions générales de sécurité ou bien en raison de l'installation de pièces provenant d'entreprises concurrentes.
- Le respect des instructions de sécurité ainsi qu'une installation appropriée du système ouvrent droit à une garantie produit de 12 ans! Veuillez consulter nos conditions de garantie à l'adresse k2-systems.com/fr/conditions-de-garantie-de-la-societe
Nous pouvons également vous les envoyer sur simple demande.
- Procédez au démontage du système en suivant les étapes de montage dans le sens inverse.
- Les composants en acier inoxydable K2 sont disponibles dans différentes classes de résistance à la corrosion. Chaque structure ou composant doit être soigneusement vérifié quant à son éventuelle exposition à la corrosion.

Le système D-Dome 6 peut-être monté sous certaines conditions détaillées ci-dessous. Même si le système accepte de fortes contraintes par l'intégration de facteurs de sécurité, veuillez contacter votre revendeur si les valeurs de références obtenues sont supérieures.



Planification avec K2 Base

Nous vous recommandons notre logiciel de planification gratuit K2 Base. En cinq étapes, vous pouvez planifier le bon système et obtenir des recommandations de construction, une liste des pièces et un rapport d'analyse structurel. Enregistrez-vous et commencez à planifier vos projets:

base.k2-systems.com



Exigences relatives au toit

- Ce système peut être monté sur tous les toits plats courants avec support résistant à la compression et une inclinaison de toit $\leq 3^\circ$ sans raccordement fixe.
- Raccordement fixe $> 3^\circ$ bis $\leq 10^\circ$
 - Jusqu'à $\leq 5^\circ$ combinaisons avec ballast possibles
 - $> 5^\circ$ jusqu'à $\leq 10^\circ$ uniquement sans ballast
- La surface du toit doit être propre et sèche. Égaliser ou éliminer les éventuelles irrégularités du toit.
- Dans le cas de toitures bitumineuses, l'étanchéité doit être contrôlée par un professionnel et des mesures de protection doivent être prises si nécessaire.
- Le coefficient de frottement du toit doit être calculé sur place. Voir la vidéo k2-systems.com/fr/coefficient-de-frottement



Exigences statiques

- Il est essentiel de vérifier que la structure du toit a une capacité de charge suffisante et que la capacité de pression de l'isolation du toit (si elle est présente) n'est pas dépassée.
- Convient aux modules d'une hauteur de 30 - 50 mm
- Dimensions de module:
longueur 1448 - 2390 mm, largeur 950 - 1170 mm



Instructions de montage

Système de montage

- L'angle d'élévation exact diffère légèrement de 10° selon la largeur du module. Ce chiffre baisse dans le cas de largeurs de module supérieures.
- Une distance minimale de la bordure du toit de 600 mm est à respecter. La distance minimale peut être réduite pour les hauteurs de bâtiment inférieures à 5 m.

- La compatibilité de la couverture du toit et du tapis Mat S doit être vérifiée.
- Pour que ce système de montage soit correctement utilisé, un réseau doit comporter au moins deux supports.
- Il faut respecter une séparation thermique (distance entre les blocs de modules) en direction du rail de base et des rangées de modules:
 - Rail de base: 12,3 m
 - Rangée de modules: 16,0 m
- En cas de circonstances exceptionnelles (telles que des tempêtes, de fortes pluies, des tremblements de terre, etc. Si l'inspection révèle des dommages ou des déformations plastiques (par exemple dans la zone de fixation des modules), les composants doivent être remplacés.

Modules et fixation

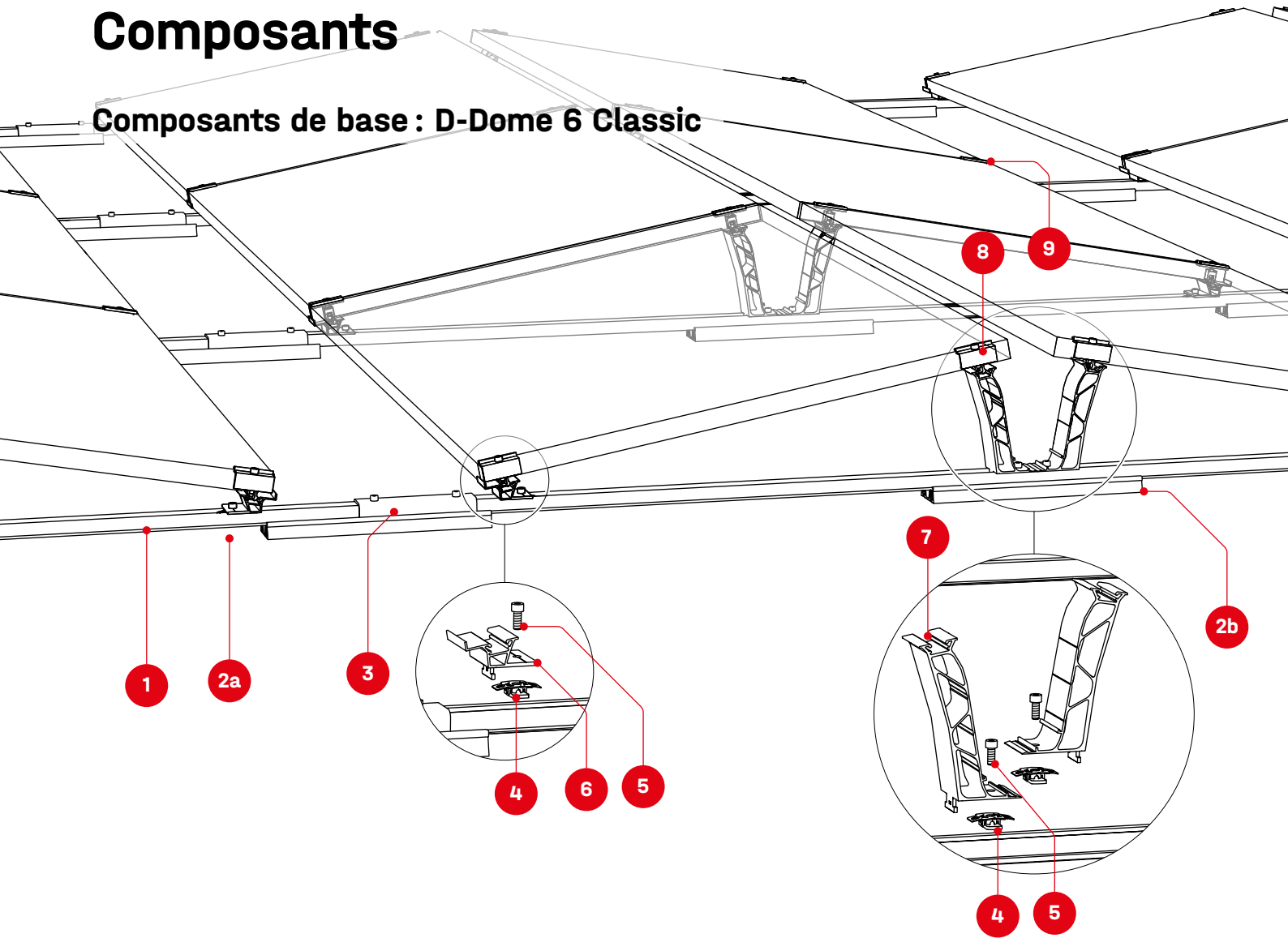
- Couple de serrage de 14 Nm pour tous les modules.
- Respectez les recommandations du fabricant du module pour la zone de fixation et l'installation du module (voir les instructions du fabricant). Vérifiez si l'approbation du fabricant pour une fixation sur les petits côtés du module est disponible: k2-systems.com/fr/validations-de-modules-dome-6

Informations générales

- Les influences externes qui agissent sur ce système ne sont reflétées que de manière limitée dans la conception du lestage. Par exemple, les inégalités, l'allongement thermique, la mousse, l'accumulation d'eau et le vieillissement de la revêtement d'étanchéité ne peuvent être pris en compte, bien que ces facteurs puissent également précipiter le déplacement du système dans certaines circonstances. Nous recommandons donc un entretien régulier du système.
- Il est important de veiller à ce que l'écoulement de l'eau de pluie ne soit pas entravé.
- En raison des différentes orientations des modules, le raccordement des câbles et de l'ondeleur doit être effectué de manière optimale. Il est recommandé de raccorder les onduleurs et les câbles séparément.
- Les normes et réglementations générales de protection contre la foudre sur chantier doivent être respectées, il est recommandé de consulter un spécialiste de la protection anti-foudre pour votre dispositif (utiliser si nécessaire une pince de protection contre la foudre).

Composants

Composants de base : D-Dome 6 Classic



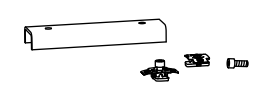
1 Article number system-specific
BasicRail 22



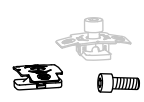
2a 2003126
2b **Mat S**



3 1006039
FlatConnector Set



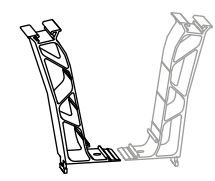
4 1001643 + 2001729
5 **MK2 Slot nut with clip +
Allen bolt M8×20**

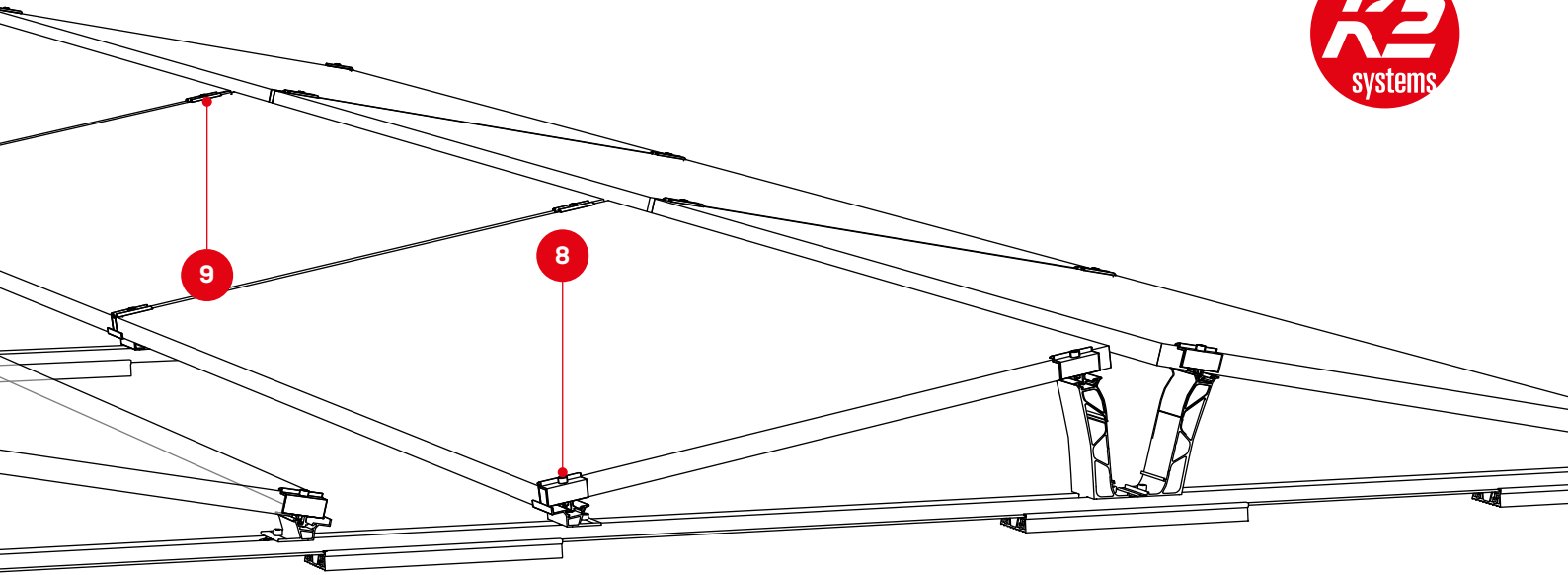


6 2003243
Dome 6.10 SD



7 2004125
Dome 6.10 Peak

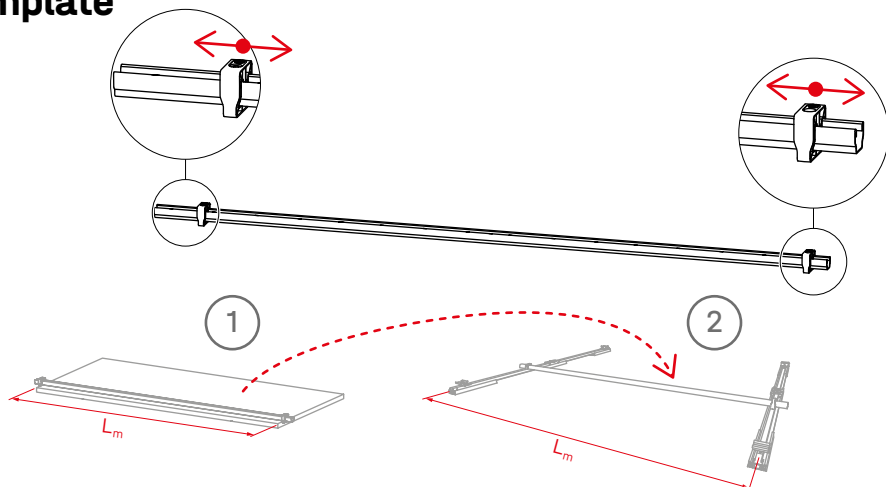




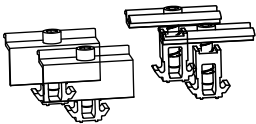
Dome 6 distance template

2004129

Dome Speed Spacer Large

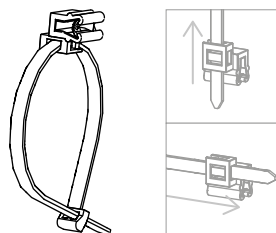


- 8 DomeClamp EC
- 9 DomeClamp MC



Optional

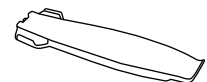
2002870
Cable-Manager



2003542
TerraGrif K2MI
Duo 18

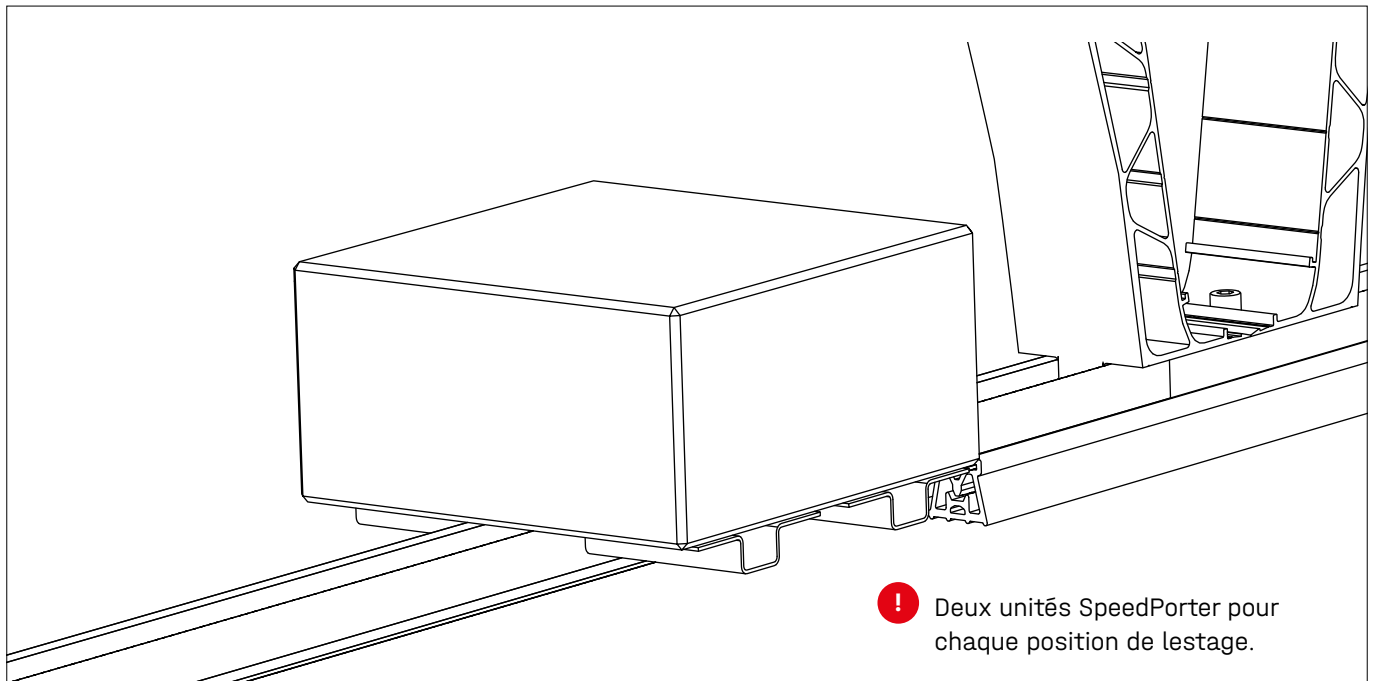


2004141
Mat S Tool

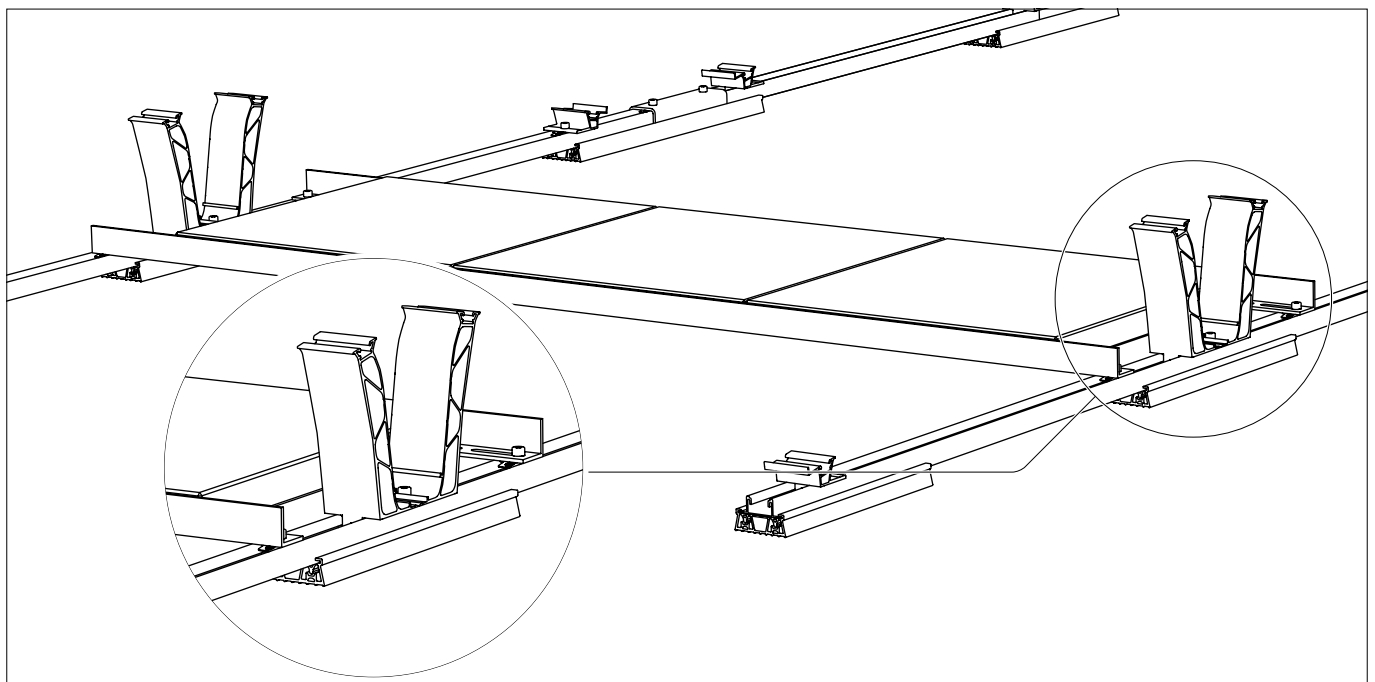
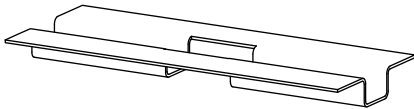


Composants

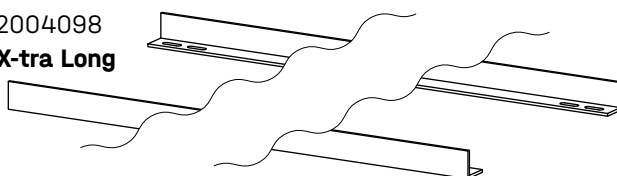
Lestage



2002300
SpeedPorter



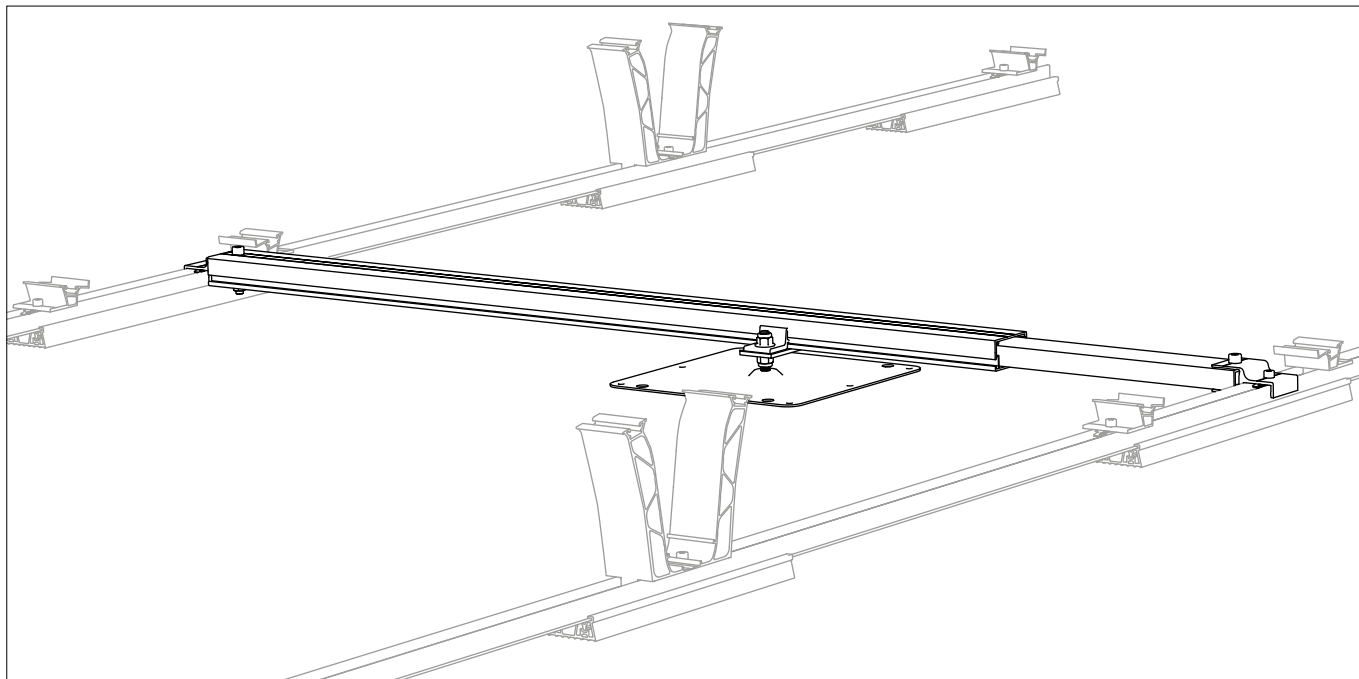
2003150 / 2003151 / 2004098
Porter Short / Long / X-tra Long



1001643 + 2001729
Écrou-prisonnier MK2 +
Vis avec rondelle M8×20



Raccordement fixe au toit

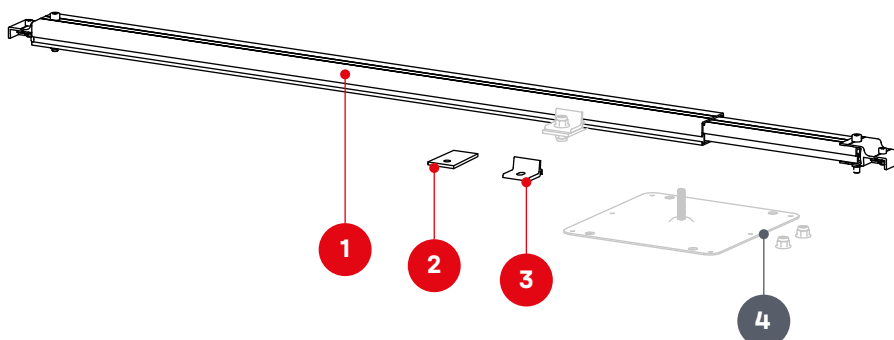


1 2004144
Dome FixPro L

2 2002546 / 2002547
Adapterplatte M10/12

3 2003146 / 2003147
Climber M10/12

4 **Plaque d'ancrage de toit**
Non incluse dans le portefeuille de produits K2. Les autres éléments de fixation (par ex. vis et écrous) à utiliser sur la fixation doivent être fournis par le client.

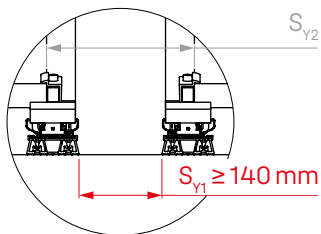
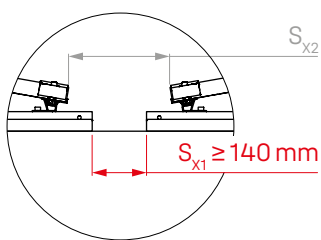


Montage

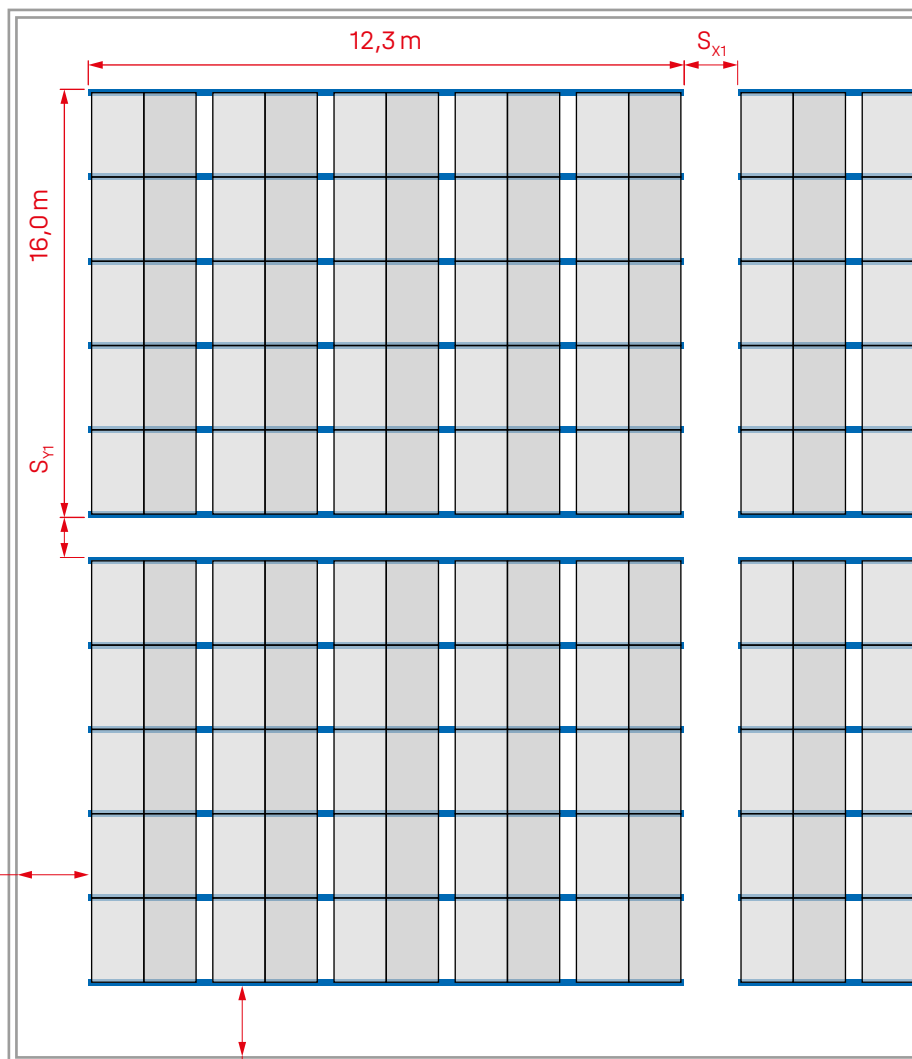
Installation des champs de modules et séparation thermique



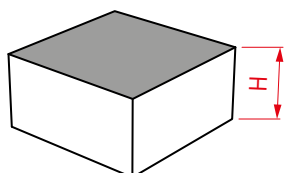
Les valeurs de montage minimales (S_{x1}/S_{y1}) pour les séparations thermiques des blocs de modules ne doivent pas être inférieures. Dans K2 Base, vous réglez les distances entre les bords des modules (S_{x2}/S_{y2}) pour la planification. Le plan de montage K2 Base donne les valeurs de montage calculées automatiquement en fonction de S_{x2}/S_{y2} .



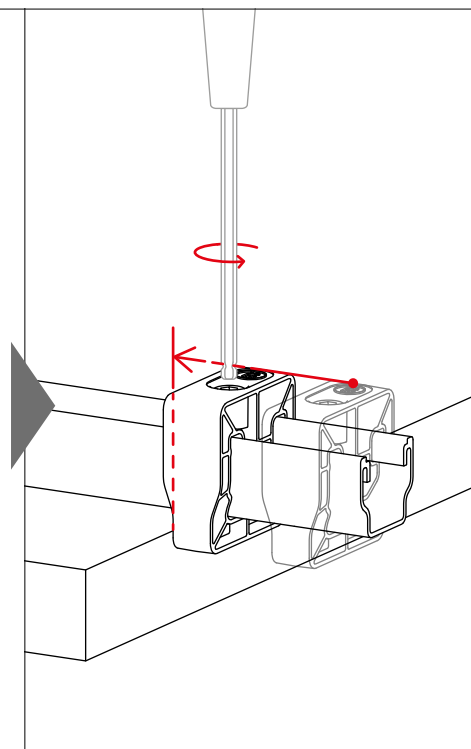
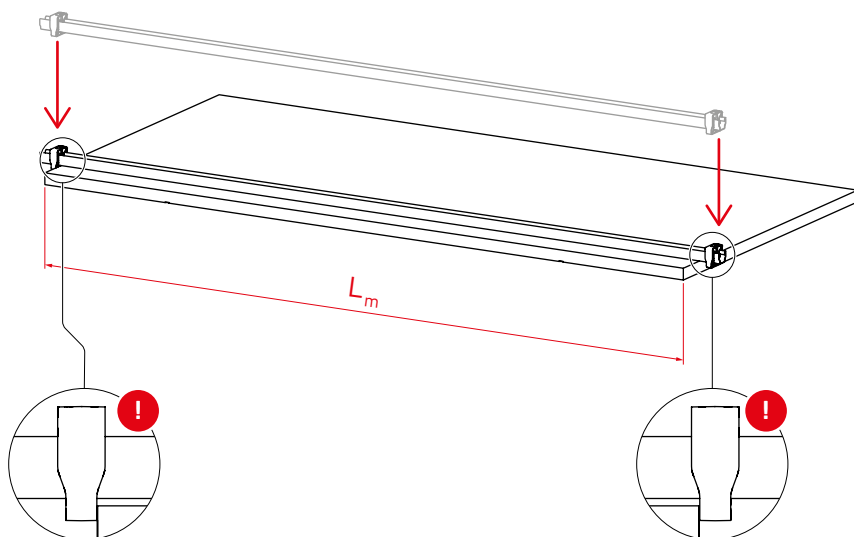
$H \geq 5 \text{ m} \rightarrow \geq 0,6 \text{ m}$



$H \geq 5 \text{ m} \rightarrow \geq 0,6 \text{ m}$

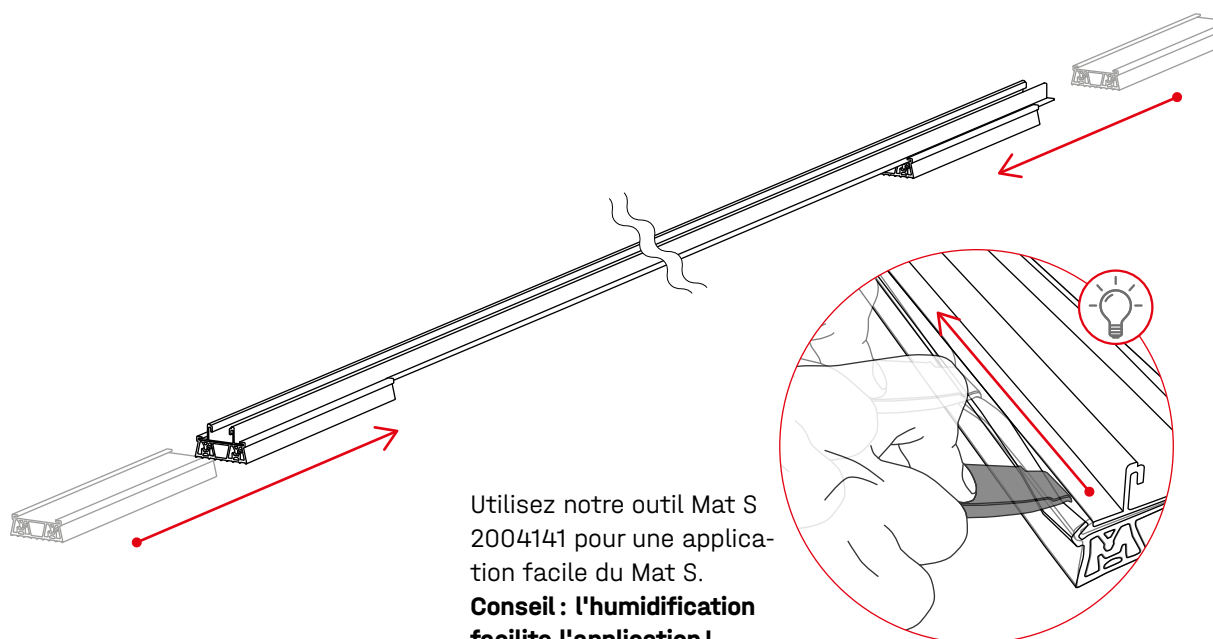


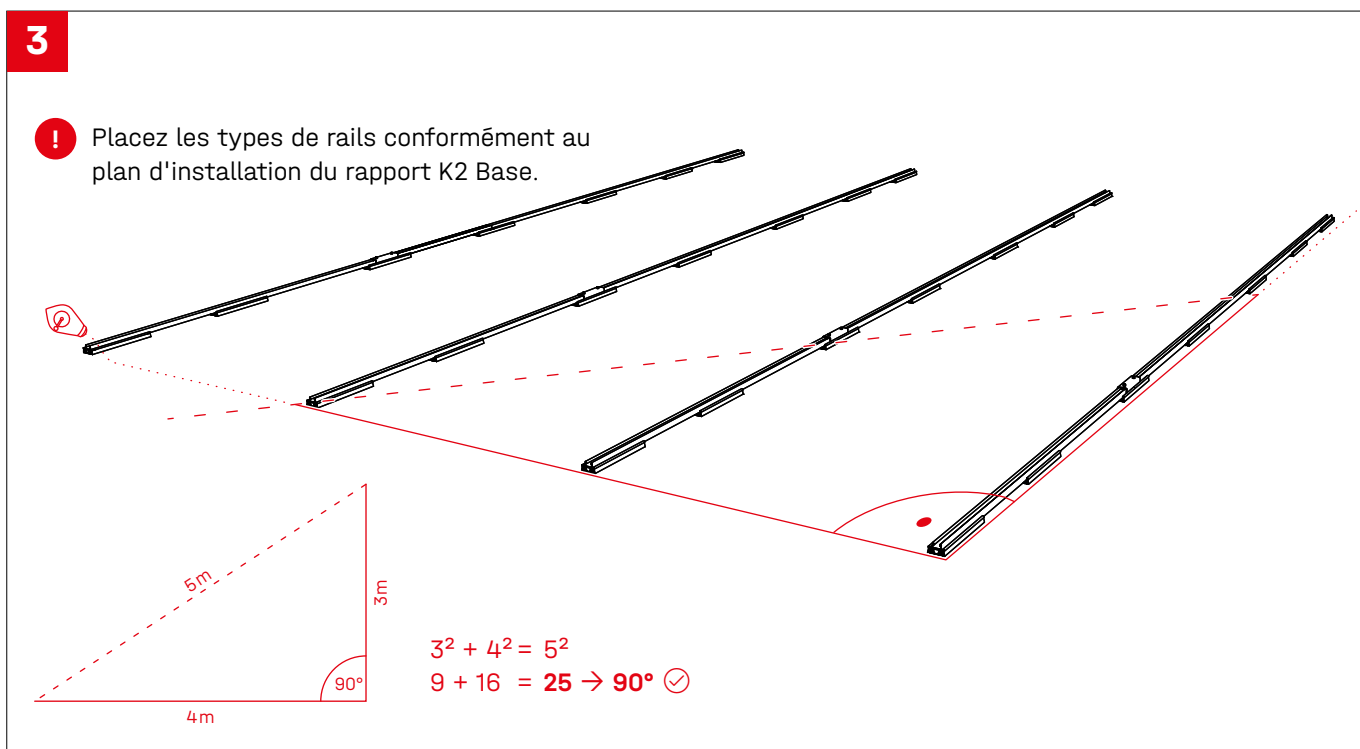
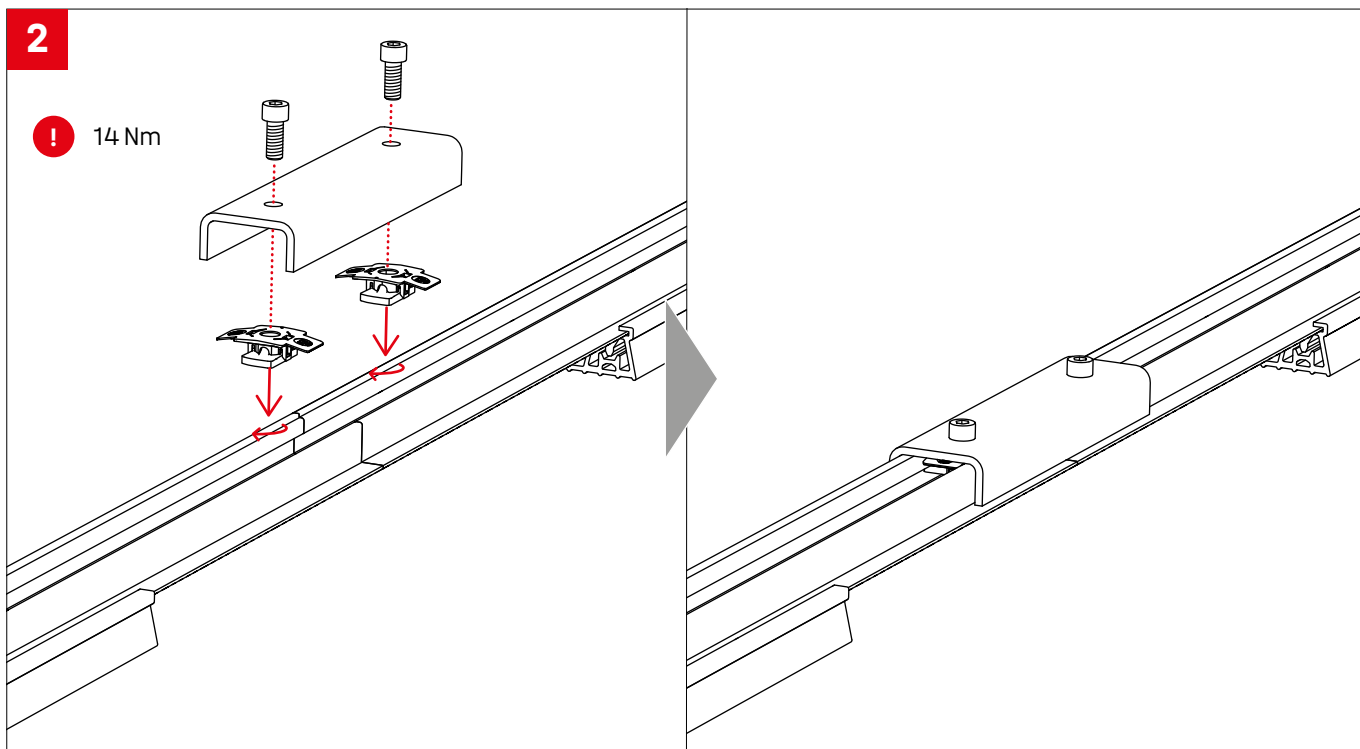
! La largeur du module L_m est ajustée avec les extrémités étroites des pinces de mesure Dome Speed Spacer



Blocs de modules

1

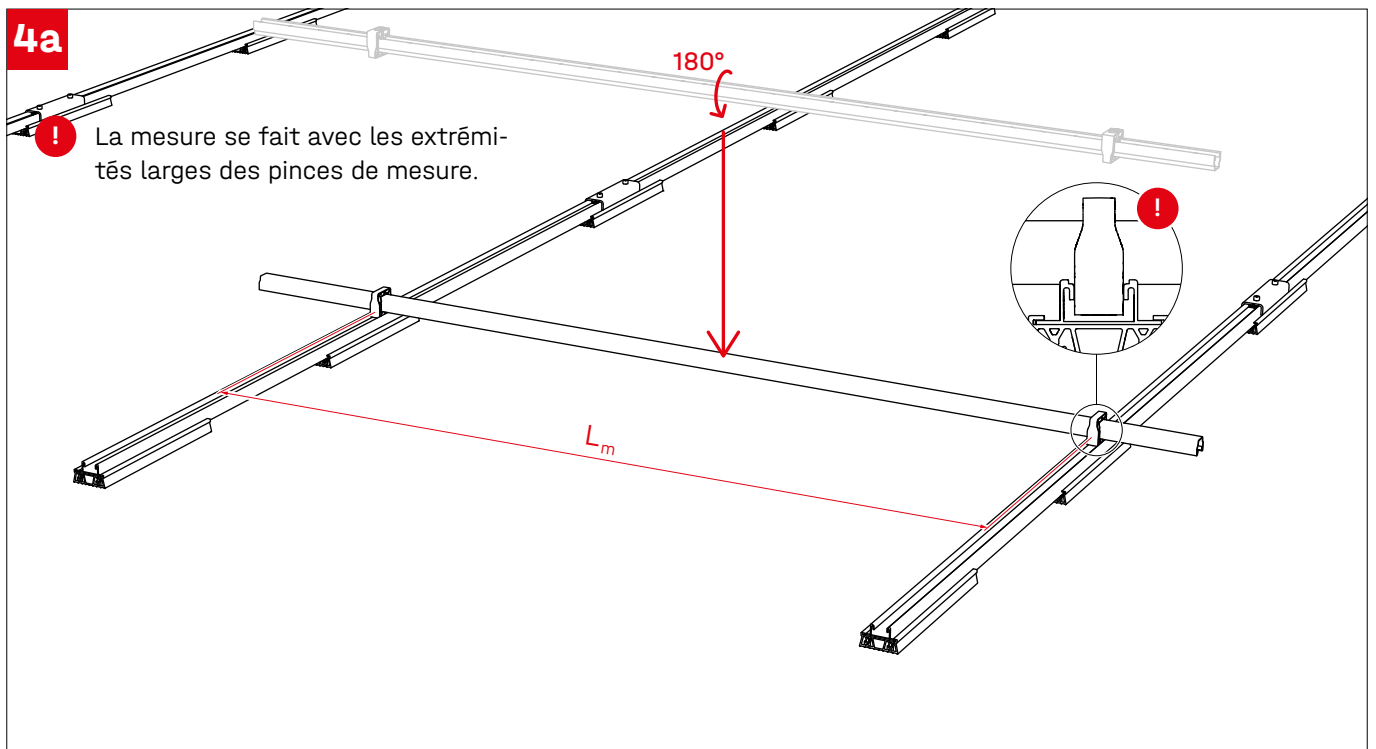




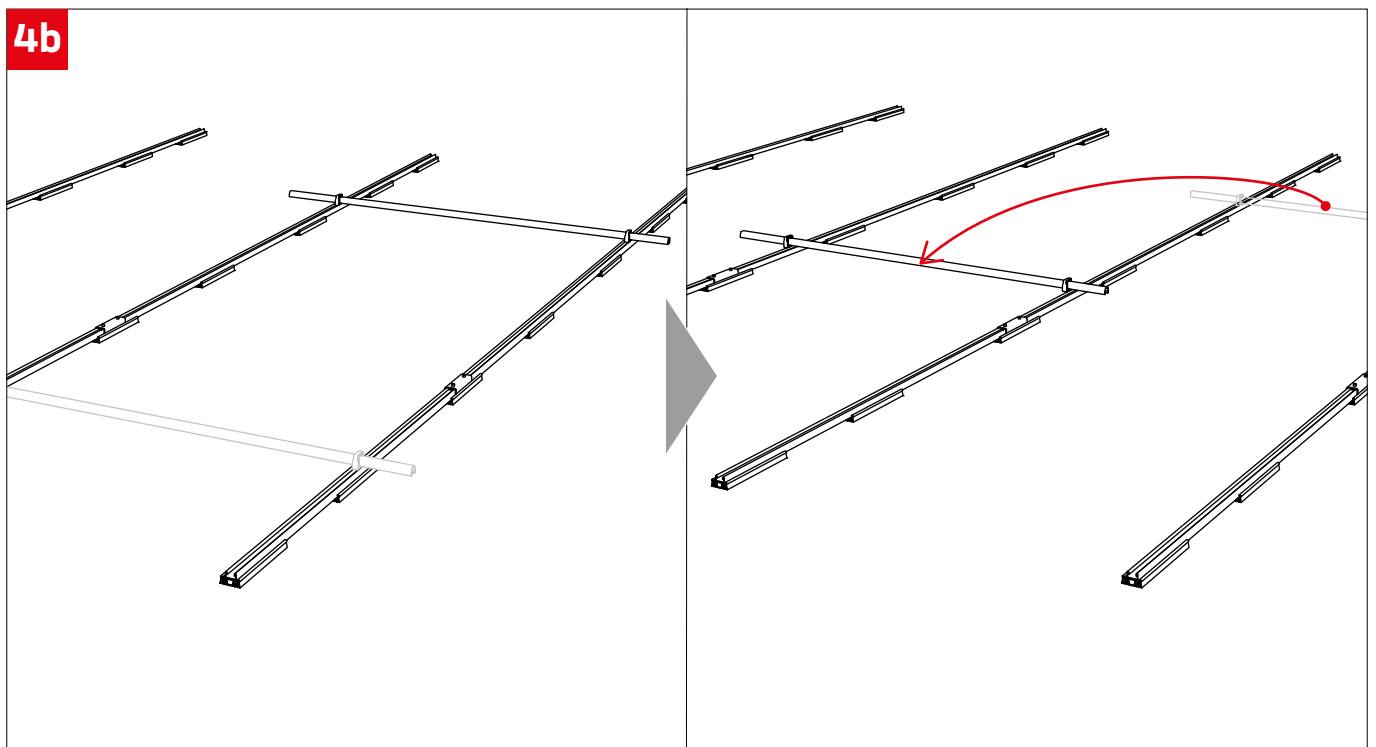
4a



La mesure se fait avec les extrémités larges des pinces de mesure.



4b

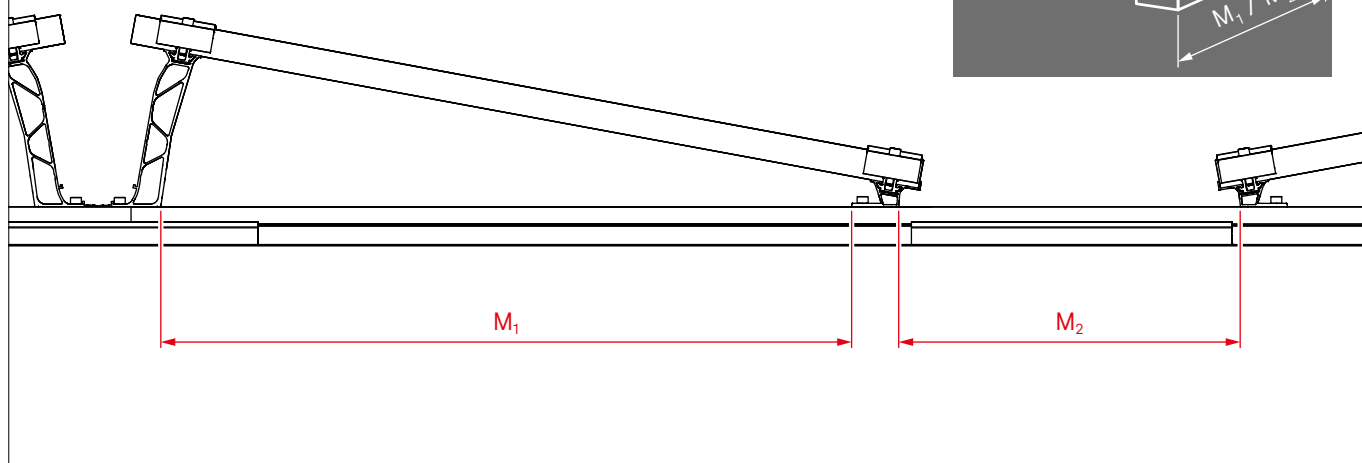
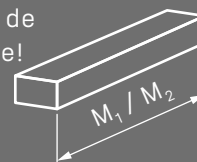


5a

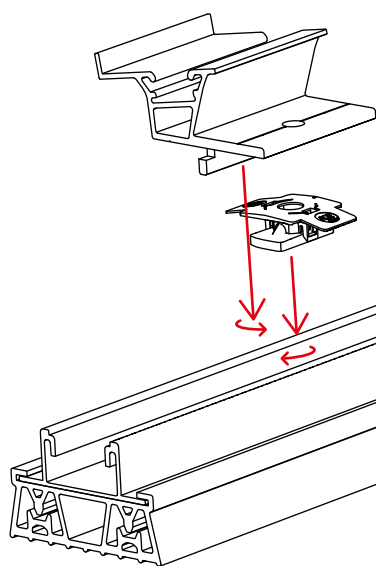
! K2 Base calcule automatiquement les dimensions de pré-assemblage M_1 / M_2 et les sort dans le plan d'assemblage. Ils doivent être respectés lors du montage.



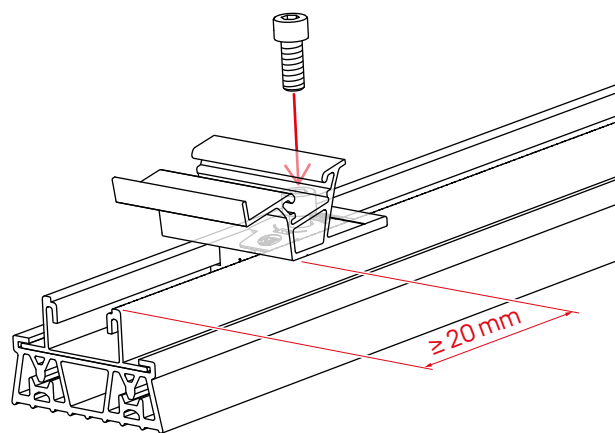
Pour M_1 / M_2 nous recommandons un gabarit de montage!



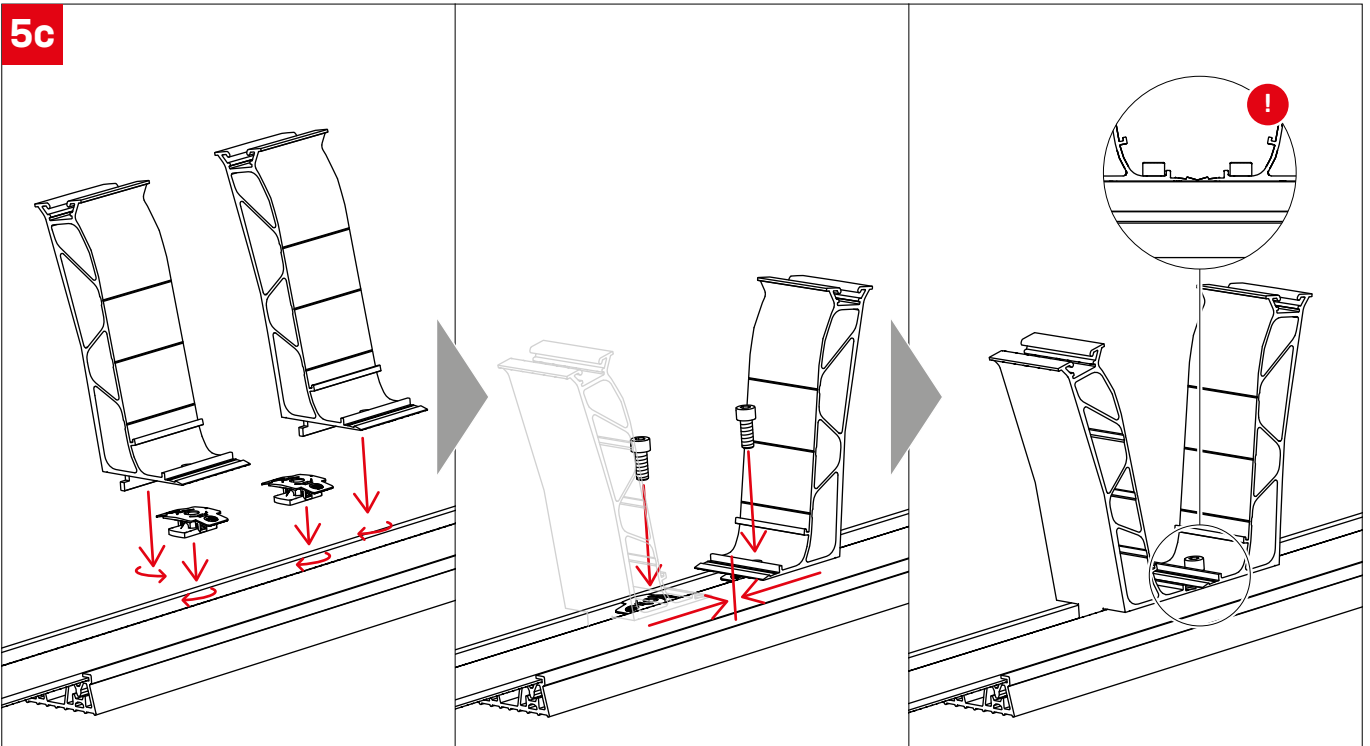
5b



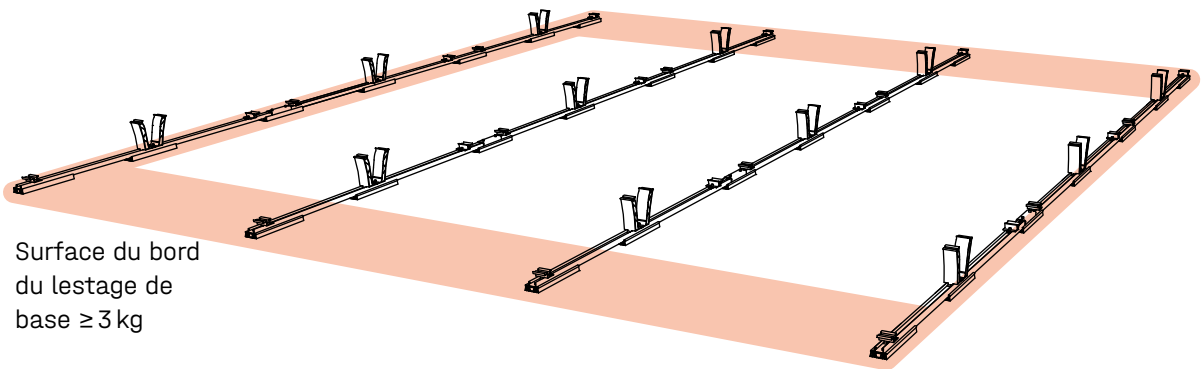
! 14 Nm



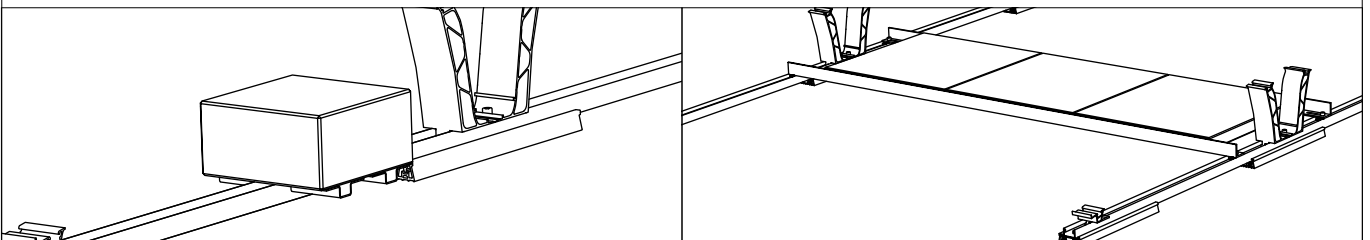
5c



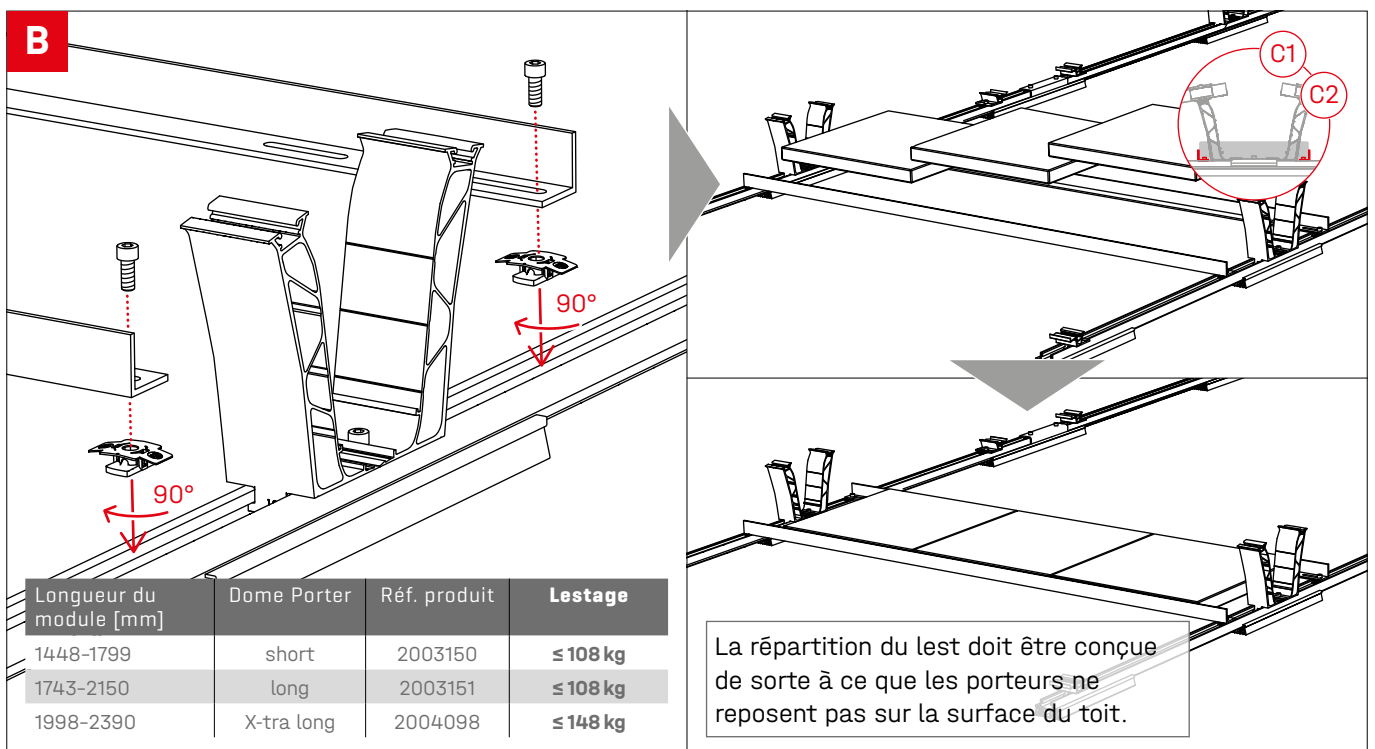
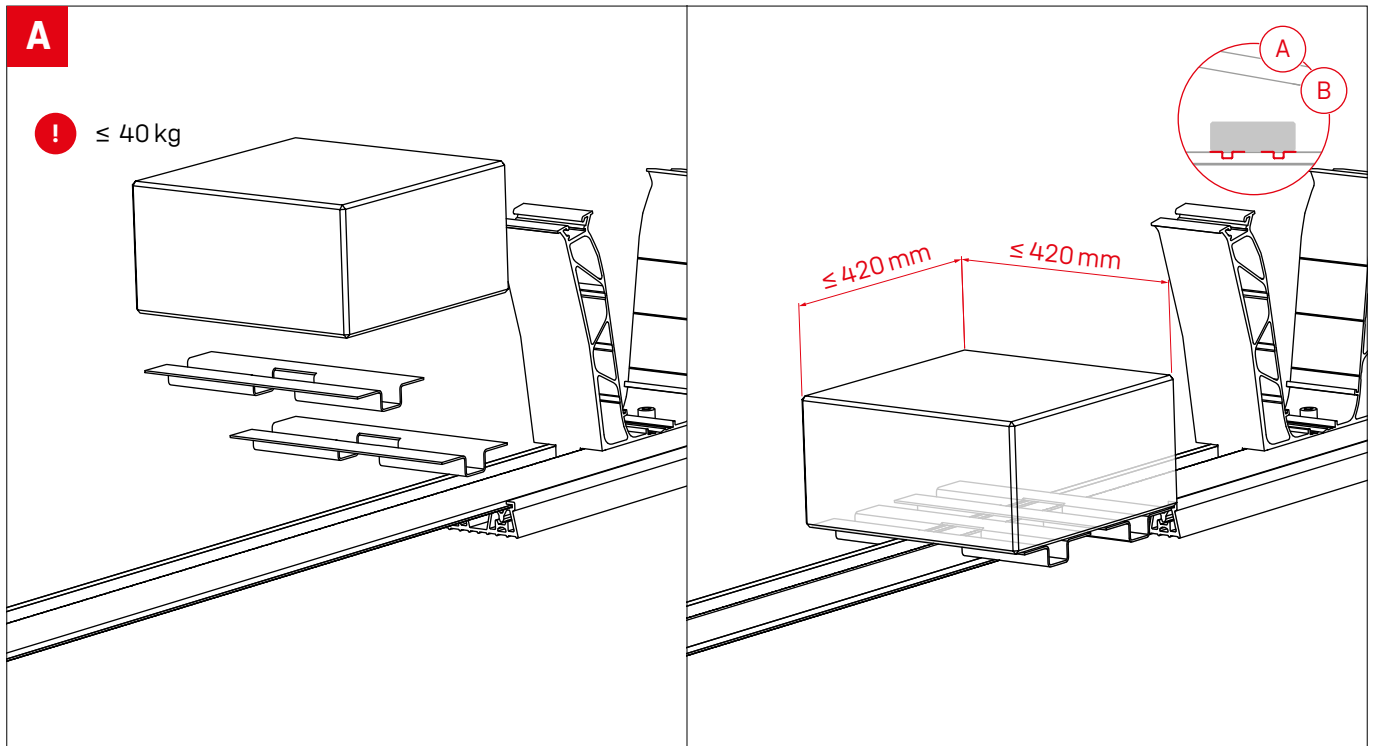
6

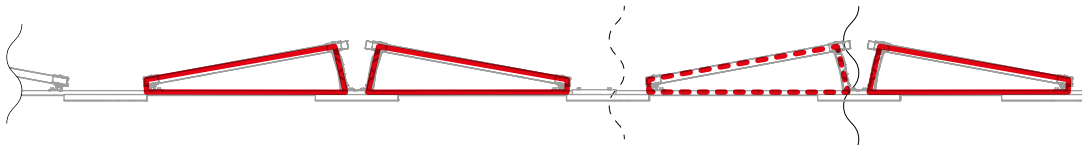


! Surface du bord
du lestage de
base ≥ 3 kg

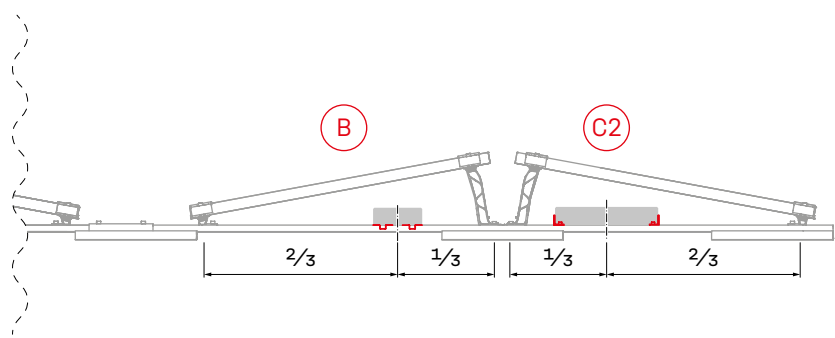
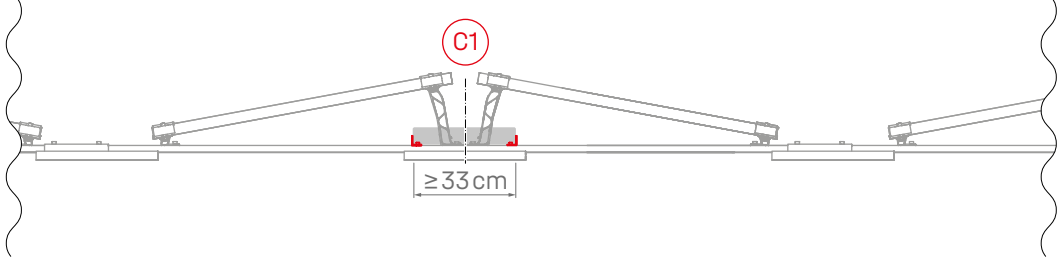
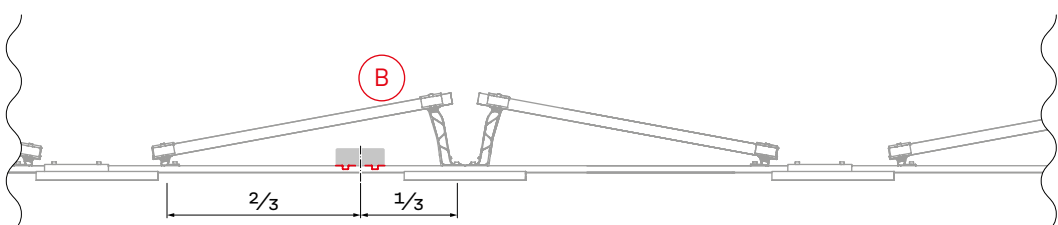
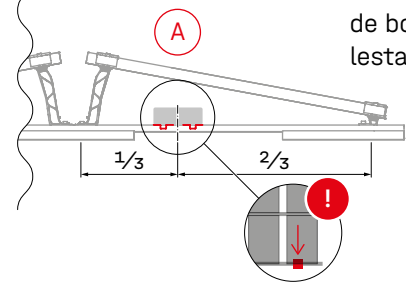
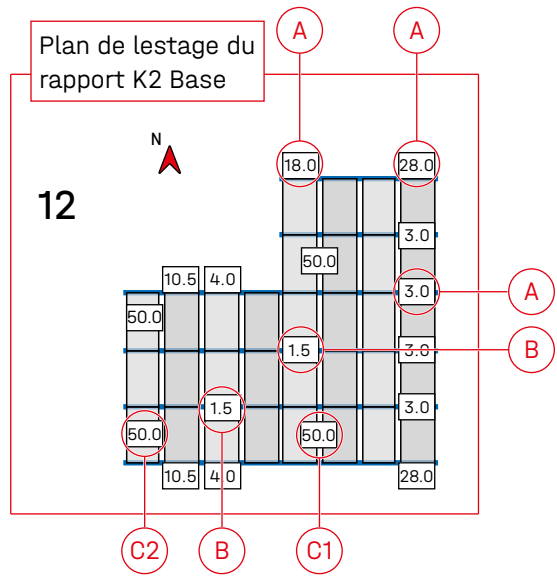


Options et spécifications de lestage

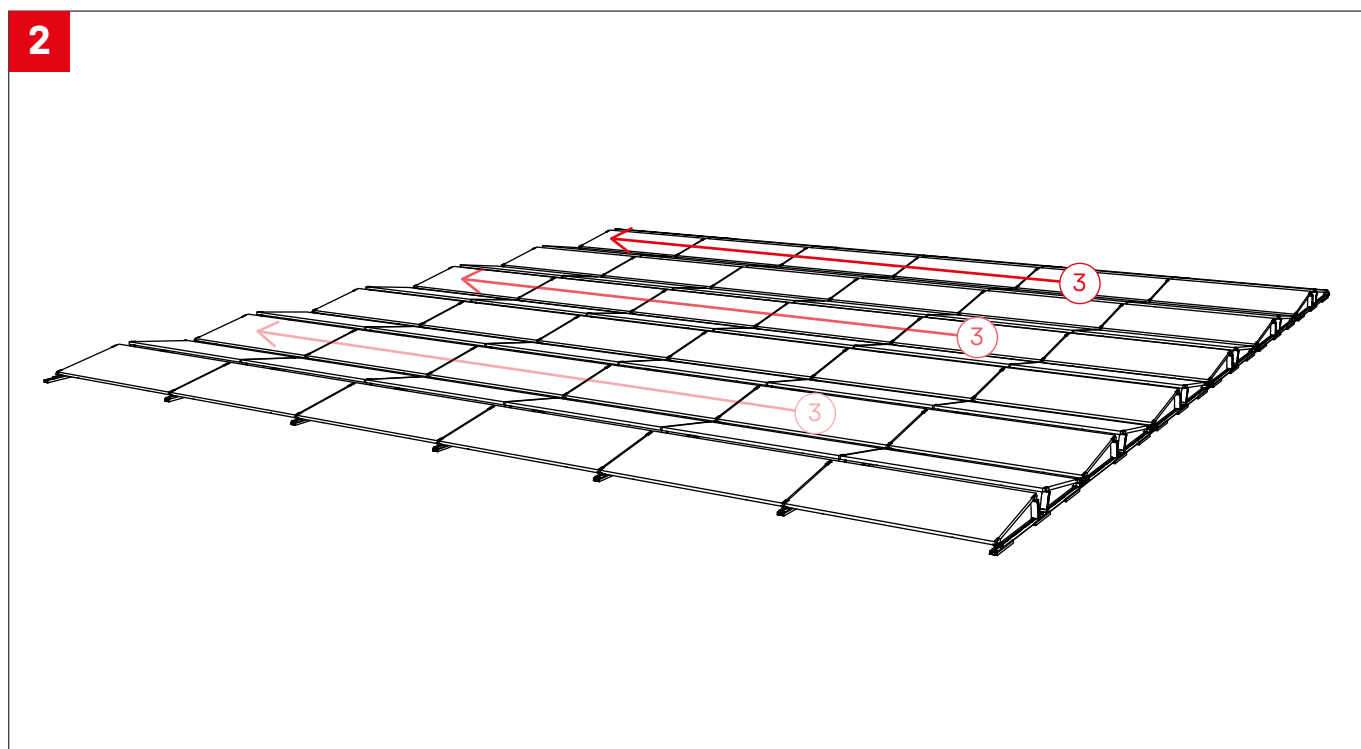
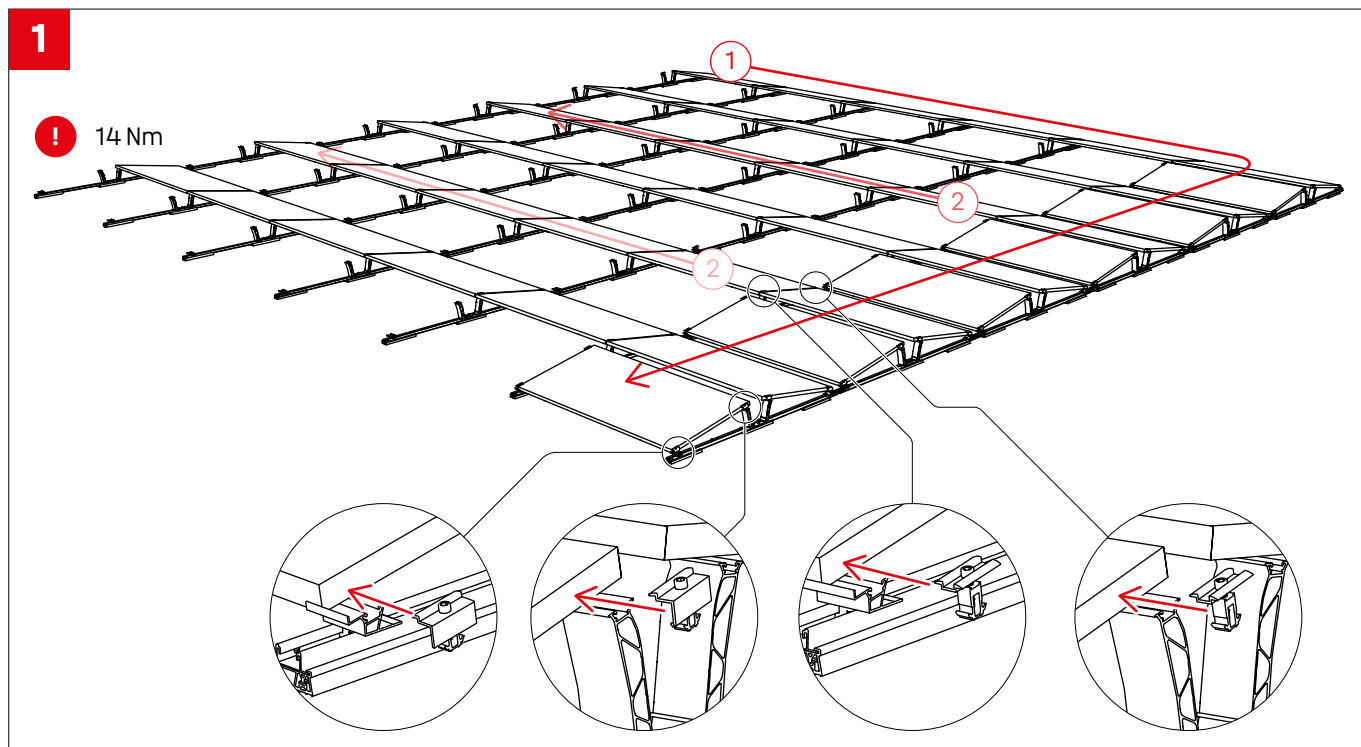




! Si le module se trouve dans une zone de bordure, placez le lestage à l'extérieur!



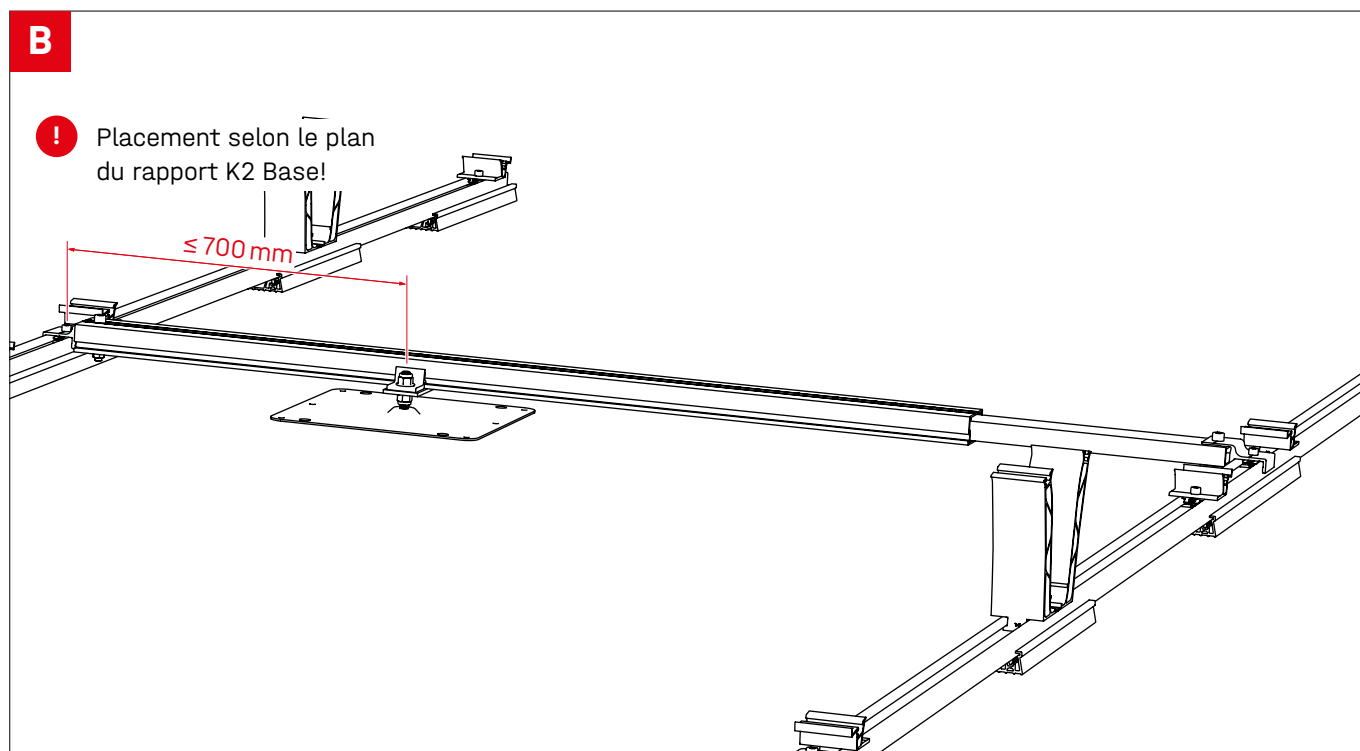
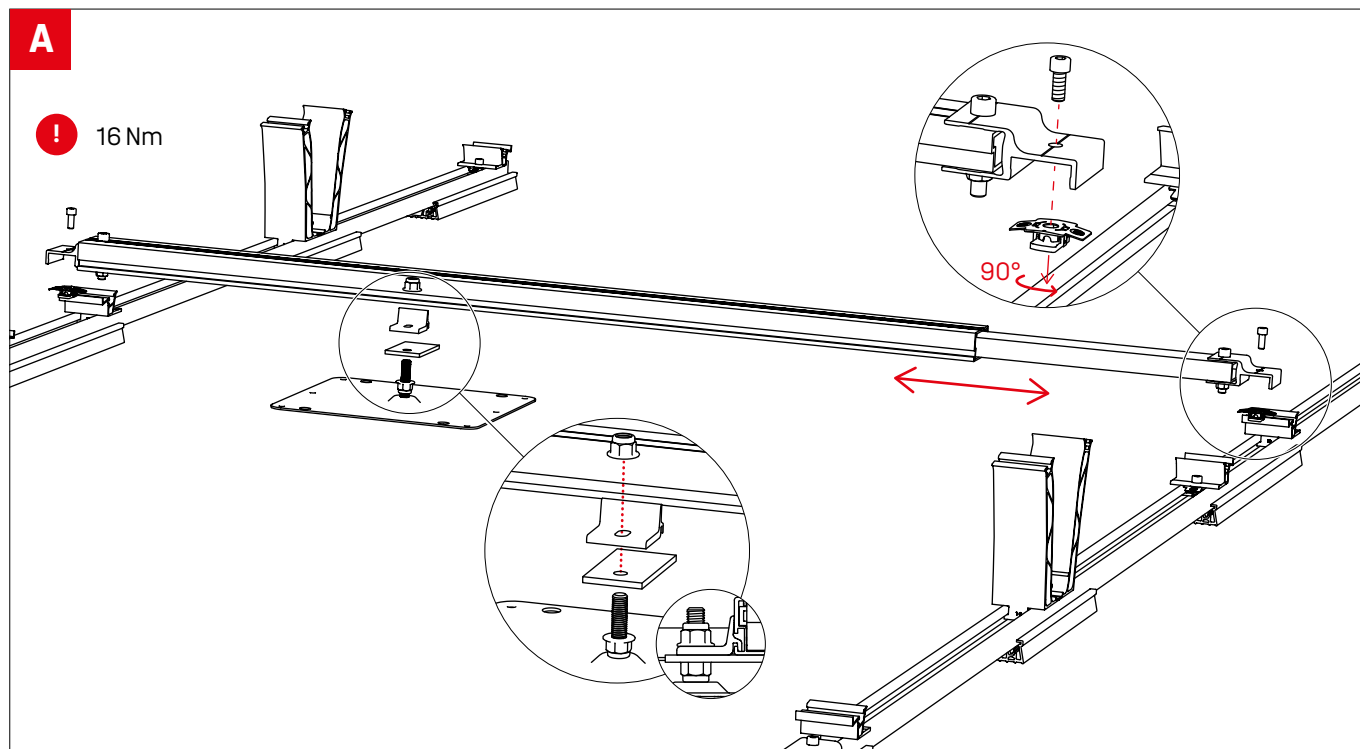
Montage des modules



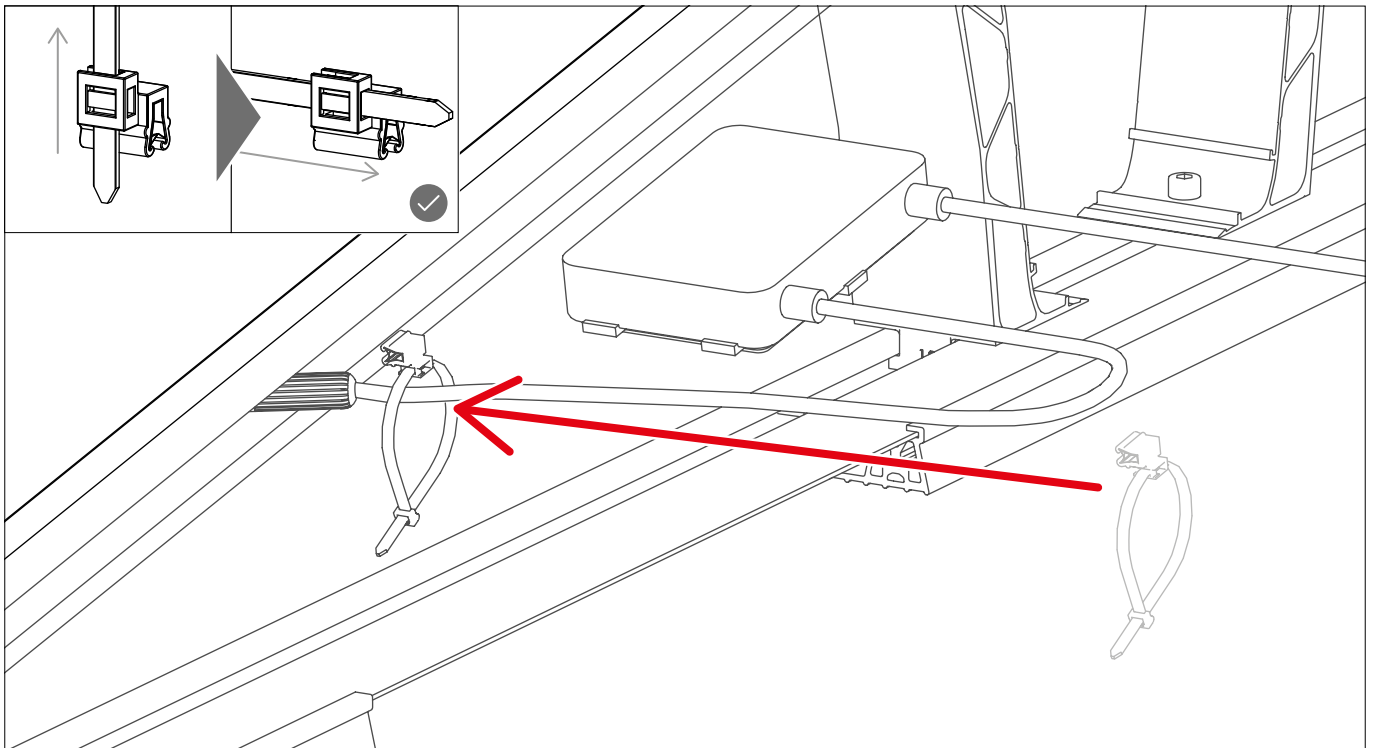
Montage optionnel



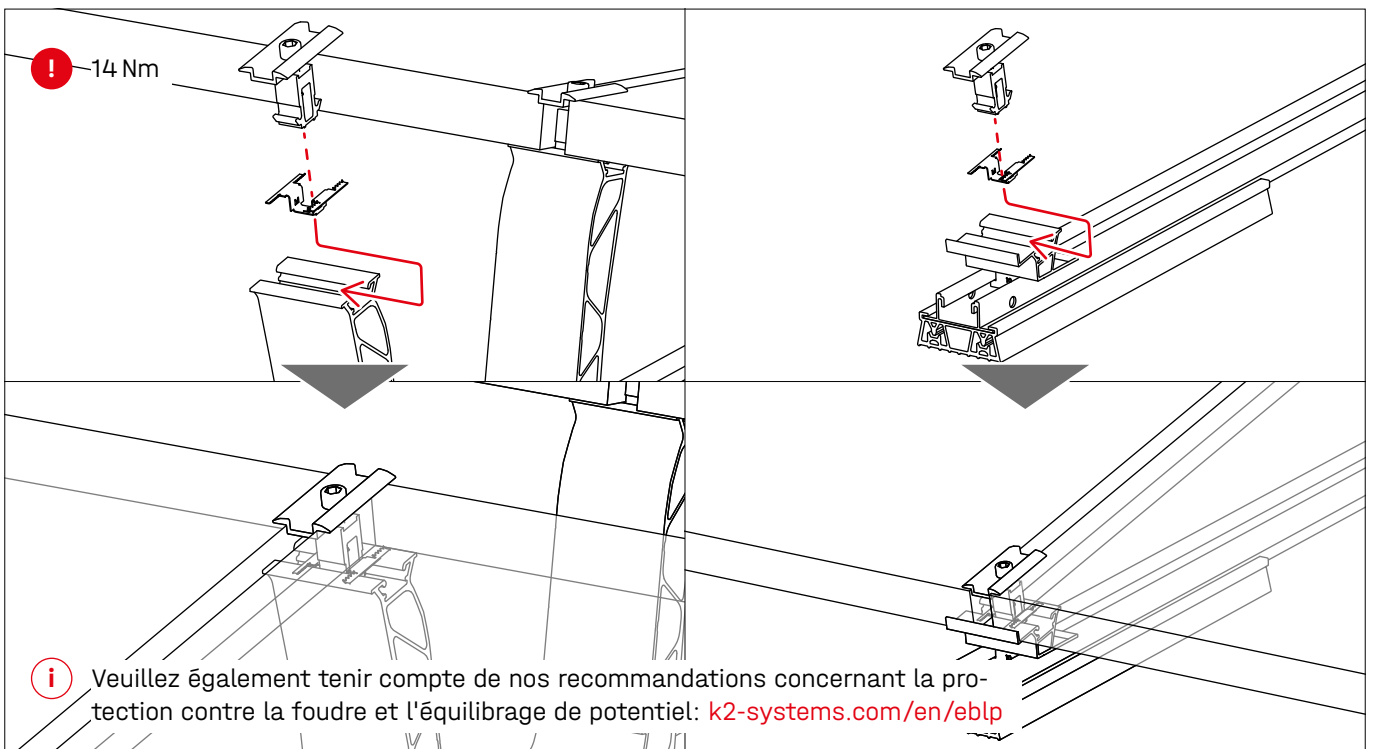
Raccordement fixe avec Dome FixPro sur montage Solmont



Gestion des câbles avec Cable-Manager



Mise à la terre avec TerraGrif



Notes







Connecting Strength

Nous vous remercions d'avoir choisi le système de montage K2.

Les systèmes de montage K2 Systems sont rapides et faciles à monter. Nous espérons que cette notice vous y aidera. Nous sommes à votre disposition pour tout commentaire, question ou suggestion. Retrouvez ici toutes nos coordonnées :

- www.k2-systems.com/fr/contact
- **Service d'assistance : +33 (0) 4 50 51 22 53**

Nos conditions générales de livraison (ALB) sont applicables ; vous les retrouverez sur : k2-systems.com

K2 Systems GmbH
Haldenstraße 1 · 71272 Renningen · Germany
+49 (0) 7159 - 42059 - 0 · info@k2-systems.com · k2-systems.com

D-Dome 6 Classic Assembly FR V1 | 0426 · Sous réserve de modifications · Les illustrations des produits sont données à titre d'exemple et peuvent différer de l'original.