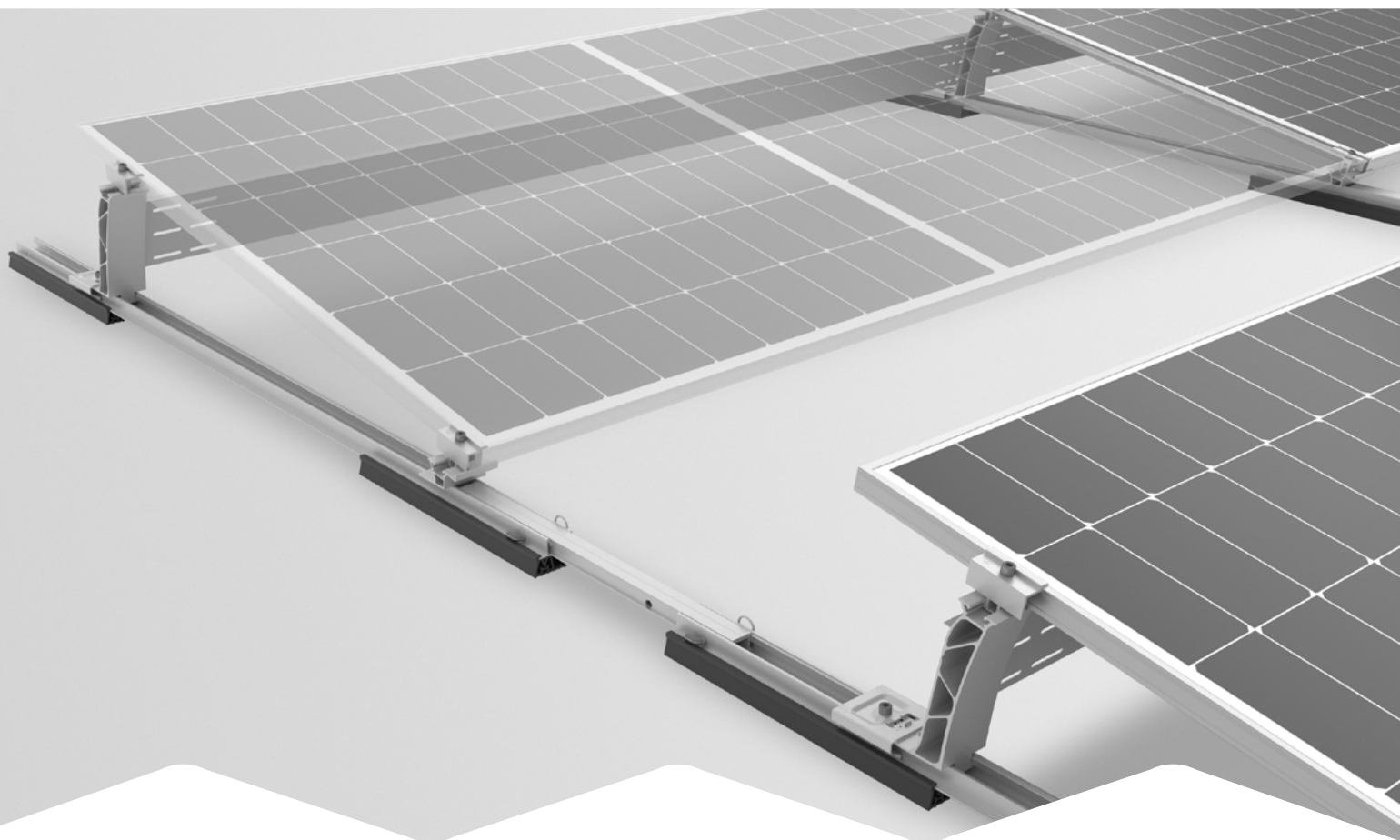




Connecting Strength



 Montagehandleiding

S-Dome 6 systeem

Xpress

Inhoud

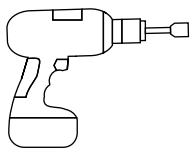
• Gereedschapsoverzicht	3
• Algemene veiligheidsvoorschriften	4
• Over het algemeen geldt	5
· Planning met K2 Base	5
· Eisen aan het dak	5
· Statische eisen	5
· Belangrijke montage-instructies	5
• Componenten	6
· Basiscomponenten	6
· Ballastering	8
· Vaste verbinding met het dak	9
• Montage	10
· Opbouw paneelveld en thermische scheidingen	10
· Paneelvelden	11
· Rijafstanden instellen	12
· Ballastopties en -specificaties	16
· Paneelmontage	18
· Montage windbreaker	19
• Optionele montageschappen	20
· Vaste verbinding met Dome FixPro op bijvoorbeeld Solmont-montagevoet	20
· Aarding paneelframe met TerraGrif	21
· Kabelbeheer met Cable Manager	21
• Aantekeningen	22

Geteste kwaliteit - meervoudig gecertificeerd

K2 Systems staat voor veilige verbindingen, de hoogste kwaliteit en precisie. Onze klanten en partners weten dat al lang. Onafhankelijke instanties hebben onze competenties en componenten getest, bevestigd en gecertificeerd.

Onder k2-systems.com/en/technical-information vindt u onze kwaliteits- en productcertificaten.

Gereedschapsoverzicht



6 mm



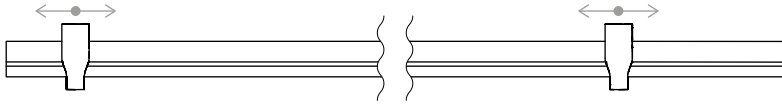
6 mm



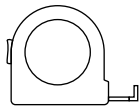
6 - 30 Nm
(4,5 - 22,2 lb-ft)



6 mm



Dome Speed Spacer Large · 2004129
Afstandsmeter voor lengtes panelen

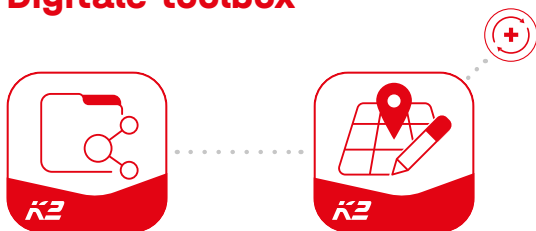


≥ 3,0 m



≥ 6,0 m

Digitale toolbox



Kent u onze digitale diensten al? Gebruik nu onze K2 DocuApp en leg direct bij de klant of op de projectlocatie de eerste belangrijke gegevens vast.

Pas de gegevens heel eenvoudig toe in onze online planningssoftware K2 Base. Hier plant u uw project heel eenvoudig, veilig en snel. U ontvangt een uitgebreid projectrapport met montageschema en statisch verslag. Met de K2-interface is vervolgens een naadloze projectgevenstransfer naar de planningtools van andere fabrikanten mogelijk. Met de K2 DocuApp is de projectdocumentatie snel en eenvoudig uitgevoerd, zonder vervelend papierwerk.

Nu aan de slag en registreren:

docuapp.k2-systems.com →

base.k2-systems.com →

Algemene veiligheidsvoorschriften

Wij wijzen erop dat onze algemene montagevoorschriften moeten worden nageleefd.

Deze kunt u inzien op [k2-systems.com](https://www.k2-systems.com)

- De installaties mogen alleen worden gemonteerd en in gebruik worden genomen door vakkundige personen met geschikte opleiding of werkervaring, die het opvolgen van de voorschriften kunnen waarborgen.
- Voor de montage moet worden gecontroleerd of het product voldoet aan de statische vereisten ter plaatse. Bij installaties op daken moet altijd de bouwkundige draagkracht van het dak worden gecontroleerd.
- Er moet altijd worden voldaan aan de landelijke en lokale bouwvoorschriften, normen en milieuwetgeving.
- Arbovoorschriften en voorschriften voor ongevalpreventie, bijbehorende normen en voorschriften van de beroepsvereniging moeten worden nageleefd. In het bijzonder moet worden gelet op:
 - Het dragen van veiligheidskleding (vooral veiligheidshelm, veiligheidsschoenen en handschoenen).
 - Bij werkzaamheden op het dak moeten de geldende voorschriften worden nageleefd (bijv. gebruik van: valbeveiliging, steigers met vangschot vanaf een werkhoogte van 3m etc.).
 - Bij alle montagewerkzaamheden is het noodzakelijk dat er twee personen aanwezig zijn, om bij een eventueel ongeluk snelle hulp te kunnen bieden.
- K2-montagesystemen worden continu verder ontwikkeld. Daardoor kunnen de montageprocedures veranderen. Daarom is het absoluut noodzakelijk voor aanvang van de montage de actuele versie van de montagehandleiding op [k2-systems.com/en/technical-information](https://www.k2-systems.com/en/technical-information). Op aanvraag sturen wij u graag de meest recente versie toe.
- De montagehandleidingen van de producent van de panelen moeten worden opgevolgd.
- De potentiaalvereffening tussen de verschillende onderdelen van de installatie moet volgens de geldende landelijke voorschriften worden uitgevoerd.
- Gedurende de gehele montageperiode moeten ervoor worden gezorgd dat tenminste één exemplaar van de montagehandleiding op de bouwplaats beschikbaar is.
- Bij het niet-opvolgen van onze montagevoorschriften en montagehandleidingen, en bij het niet-gebruikmaken van alle systeemonderdelen, evenals bij het inbouwen en verwijderen van onderdelen die niet via ons zijn verworven, accepteren wij voor de daaruit resulterende gebreken en schade geen aansprakelijkheid. De garantie is in zoverre uitgesloten.
- Bij het overtreden van onze algemene veiligheidsinstructies en bij het gebruik van onderdelen van andere producenten behoudt K2 Systems GmbH zich voor alle aansprakelijkheid af te wijzen.
- Als alle veiligheidsinstructies zijn opgevolgd en de installatie vakkundig geïnstalleerd is, geldt een recht op productgarantie van 12 jaar! Bekijk onze garantievoorwaarden, te vinden op [k2-systems.com/en/warranty-terms-and-conditions](https://www.k2-systems.com/en/warranty-terms-and-conditions). Desgewenst sturen wij deze vanzelfsprekend graag toe.
- Het demonteren van het systeem gebeurt volgens de stappen voor montage, in omgekeerde volgorde.
- K2-onderdelen van niet-roestende staalsoorten zijn verkrijgbaar in verschillende corrosiebestendigheidsklassen. Voor iedere situatie moet wordt gecontroleerd, welke mate van corrosie voor de constructie of het specifieke onderdeel te verwachten valt.

Over het algemeen geldt



Onder de volgende voorwaarden kan dit systeem standaard worden geïnstalleerd. Ook wanneer het systeem door het integreren van veiligheidsfactoren tegen grotere eisen bestand is, kunt u bij het overschrijden van de aangegeven waarden voor controle contact opnemen met uw contactpersoon bij K2 Systems.



Planning met K2 Base

Voor het ontwerp raden wij onze gratis online software K2 Base aan. In vijf stappen plant u het passende montagesysteem. U ontvangt dan een bouwadvies, stuklijst en het statische rapport. Meld u eenvoudig aan en ga aan de slag met de planning: base.k2-systems.com



Eisen aan het dak

- Dit systeem kan worden ingebouwd bij alle gangbare vlakke daken met drukvaste ondergrond en een dakhelling van $\leq 3^\circ$ zonder vaste verbinding.
- Vaste verbinding $> 3^\circ$ tot $< 10^\circ$
 - Tot $\leq 5^\circ$ zijn combinaties met ballast mogelijk
 - $> 5^\circ$ tot $< 10^\circ$ alleen zonder ballast
- Het dakoppervlak moeten schoon en droog zijn. Oneffenheden in het dak eventueel egaliseren of verwijderen.
- Bij bitumendakbedekking moet de dak afdichting door een vakman worden gecontroleerd, en moet indien nodig beschermende maatregelen worden genomen.
- De wrijvingscoëfficiënt van het dak moet op locatie worden bepaald. Zie video k2-systems.com/en/friction-coefficient



Statische eisen

- Voldoende restdraagkracht van de dakconstructie en de drukvastheid van de warmte-isolatie moeten op de bouwlocatie absoluut worden getest.
- Voor paneel met raam met een raamhoogte van 30 - 50 mm
- Toegelaten paneelafmetingen:
Lengte 1448 - 2390 mm,
Breedte 960 - 1170 mm



Belangrijke montage-instructies

Montagesysteem

- Er moet een minimale afstand van 600 mm tot de dakrand worden aangehouden. Voor gebouwhoogtes lager dan 5 m kan de minimale afstand worden gereduceerd.

- Compatibiliteit van de dakbedekking met het steun Mat S moet worden gecontroleerd
- Er moeten ten minste twee staanders samen worden gemonteerd om dit systeem te kunnen gebruiken.
- Er moet een thermische scheiding (afstand tussen twee paneelvelden) van 15 m in de richting van de basisrail en paneelrijen worden gehandhaafd.
- Na uitzonderlijke gebeurtenissen, zoals storm, sterke regenval, aardbevingen, moet het systeem door een deskundig bedrijf worden gecontroleerd. Als bij de controle plastische vervormingen worden vastgesteld, bijvoorbeeld in het paneelklemgedeelte, moeten dergelijke componenten door nieuwe componenten worden vervangen.

Panelen en klemming

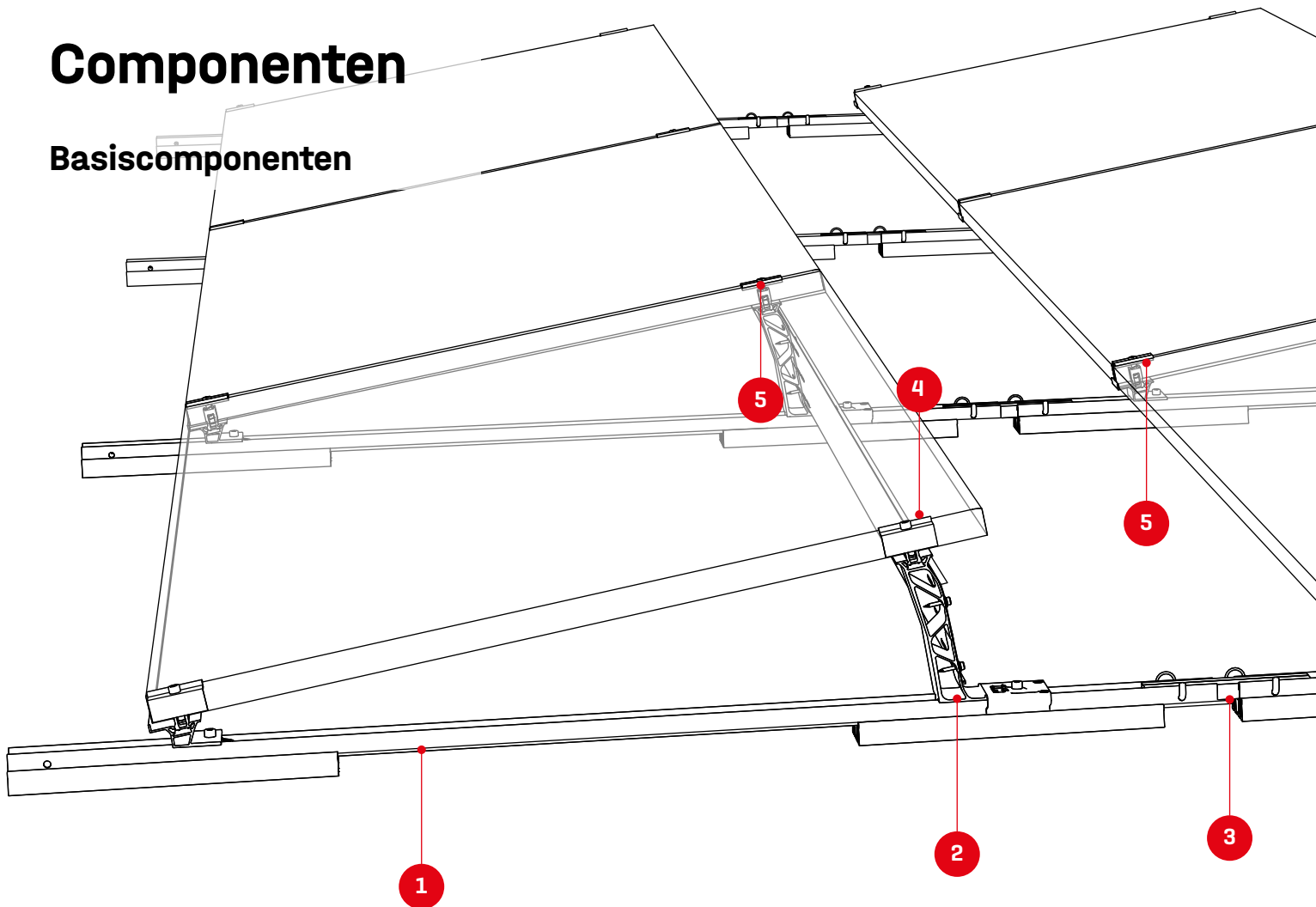
- Aanhaalkoppel van alle paneelklemmen is 14 Nm.
- Neem de informatie van de paneelfabrikant over het klembereik en de montage van de panele, in acht (zie paneelgegevensblad van de fabrikant). Controleer of er een vrijgave van de fabrikant over de klemming aan de korte paneelframe-kant beschikbaar is. Zie ook: k2-systems.com/en/approved-modules-dome-6

Algemeen

- Externe invloeden die op het systeem inwerken, worden slechts gedeeltelijk in het ballastontwerp meegenomen. Zo kan bijvoorbeeld geen rekening worden gehouden met oneffenheden, thermische uitzetting in de lengte, mos, stilstaand water, veroudering van de folie, maar kunnen deze invloeden onder omstandigheden wel verschuivingen van de installatie veroorzaken. Wij adviseren daarom het systeem regelmatig te onderhouden of te controleren of een extra mechanische bevestiging nodig is.
- Er moet op worden gelet dat de afvoer van regenwater niet wordt belemmerd.
- Op locatie moeten de algemene normen en voorschriften voor bliksembeveiliging in acht worden genomen en moet eventueel een vakman worden geraadpleegd voor het maken van een bliksembeveiligingsconcept (gebruik eventueel een bliksembeveiligingsklem). Hierbij moet de nationale regelgeving worden nageleefd.

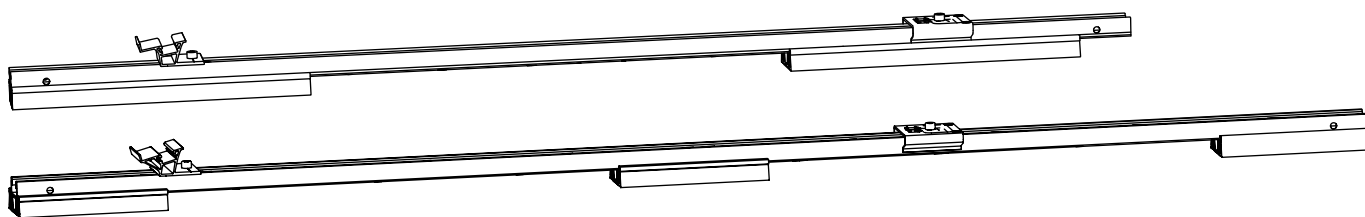
Componenten

Basiscomponenten

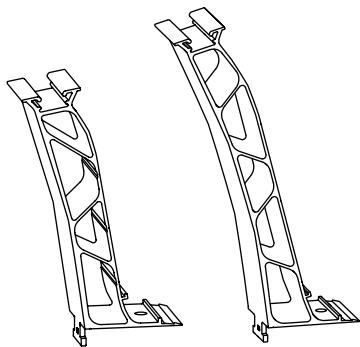


1 Artikelnummers zie tabel!
S-Dome 6 Base-sets

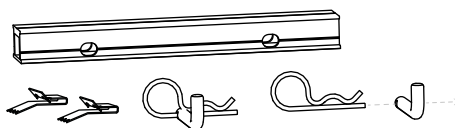
Type	Lengte [mm]	Artikelnummer
S-Dome 6.10 Base-set	1500	2003621
S-Dome 6.15 Base-set	1820	2004501



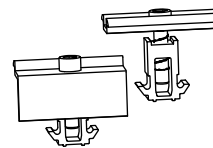
2 2004125 / 2004174
Dome 6.10 / 6.15 Peak

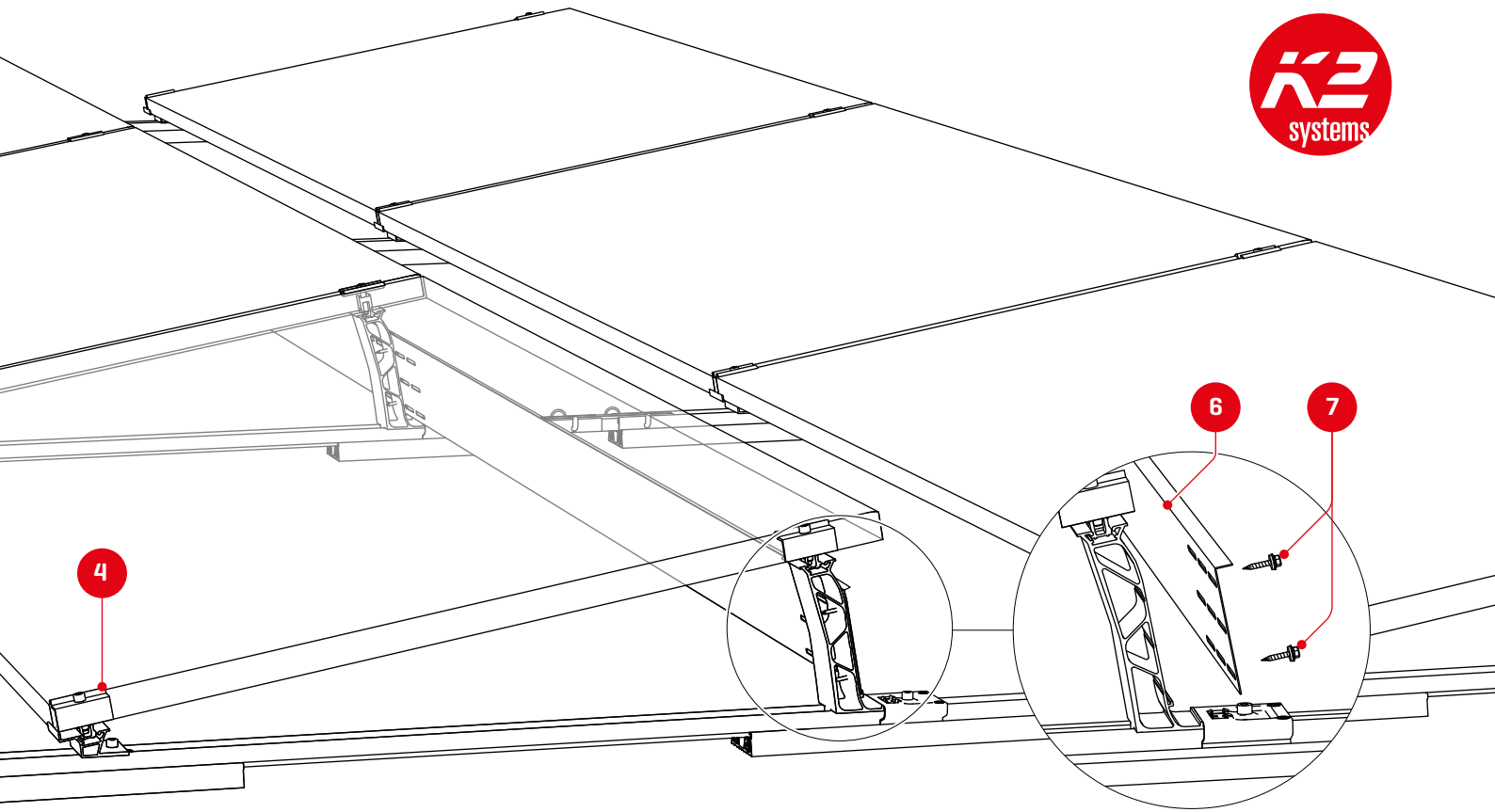


3 2004123 / 2004178
**Dome 6-connector
 195 / 495 Set**



4 5 **DomeClamp EC
 DomeClamp MC**

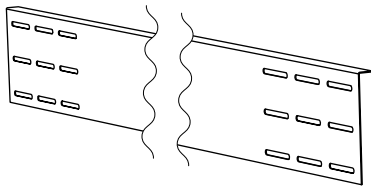




6 S-Dome 6.10/6.15 Windbreaker

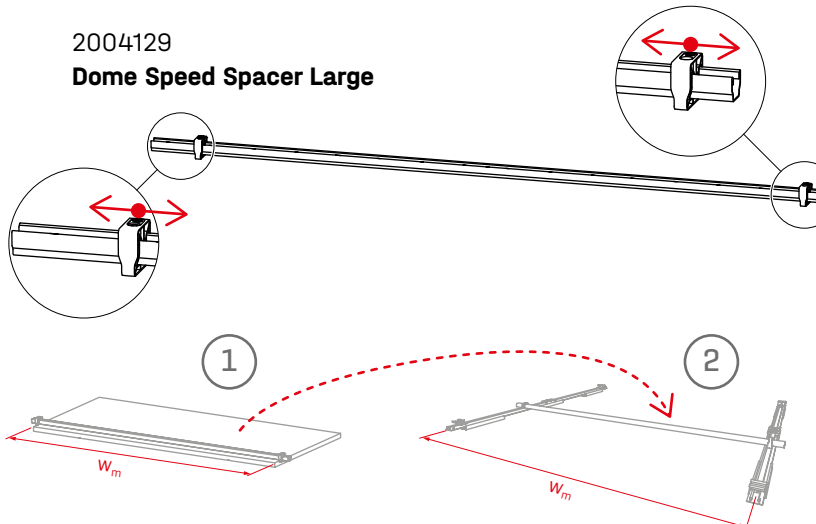
Type (breedte paneel)	10°	15°
Short (1448 - 1799 mm)	2003249	2004179
Long (1799 - 2150 mm)	2003250	2004180
X-tra Long (2045 - 2398 mm)	2004103	2004181

7 Artikelnummer installatiespecifiek Zelftappende schroef met afdichting, 6 x 25



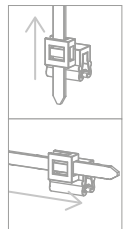
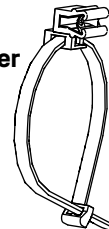
Dome 6-afstandsmeter

2004129
Dome Speed Spacer Large



Optioneel

2002870
Cable-manager

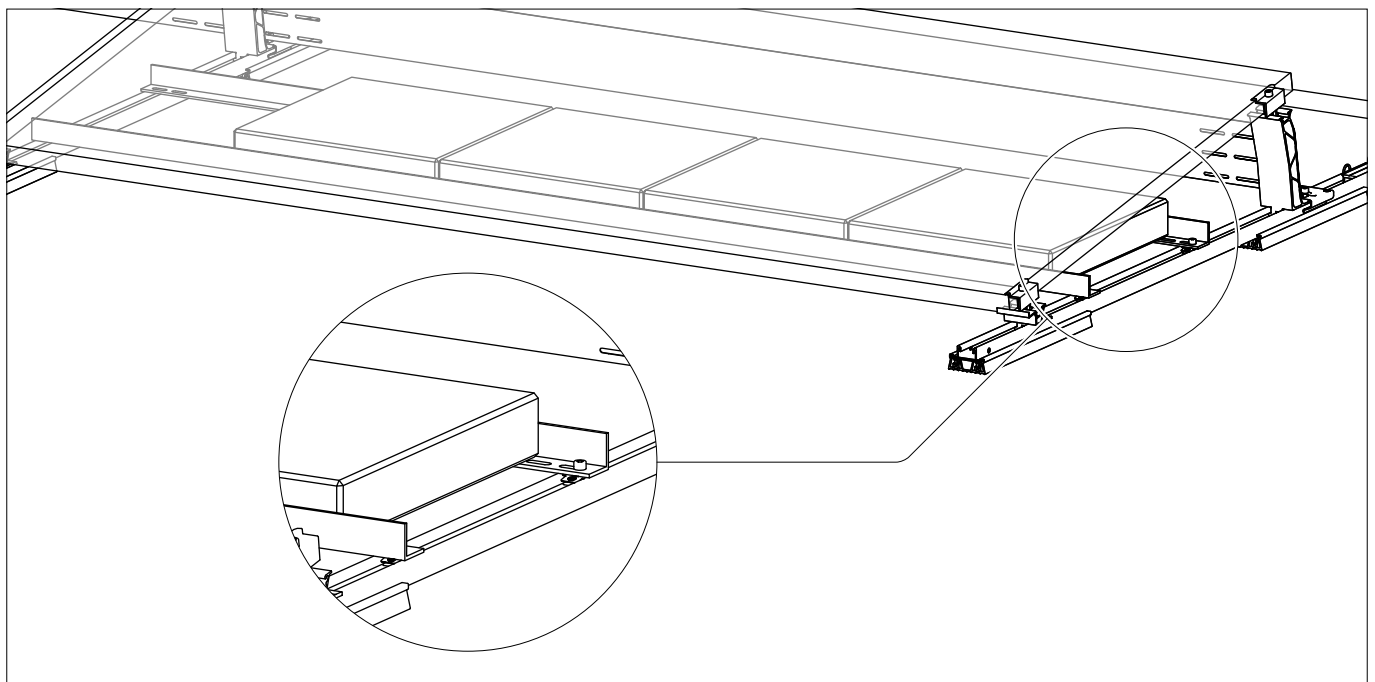
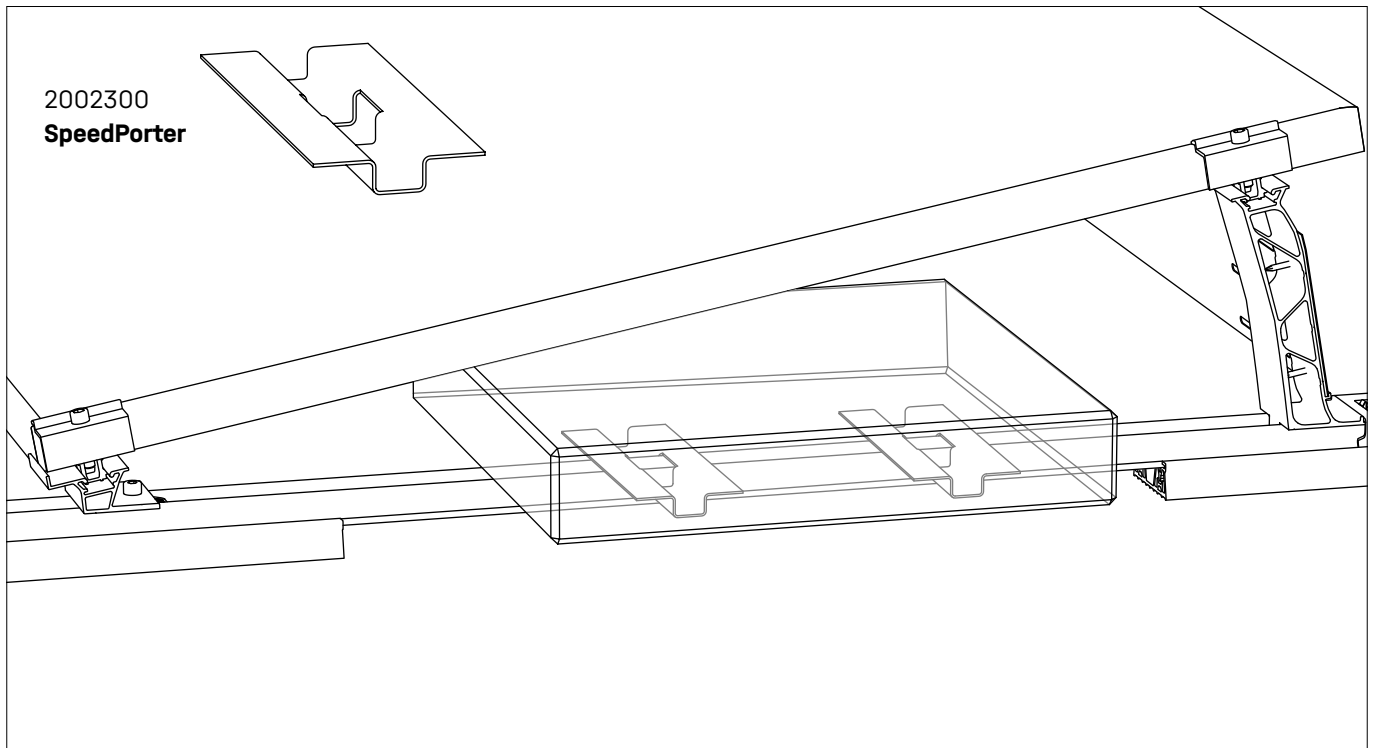


2003542
TerraGrif K2MI Duo 18

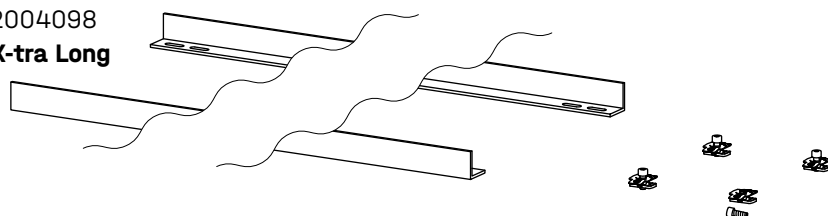


Componenten

Ballastering

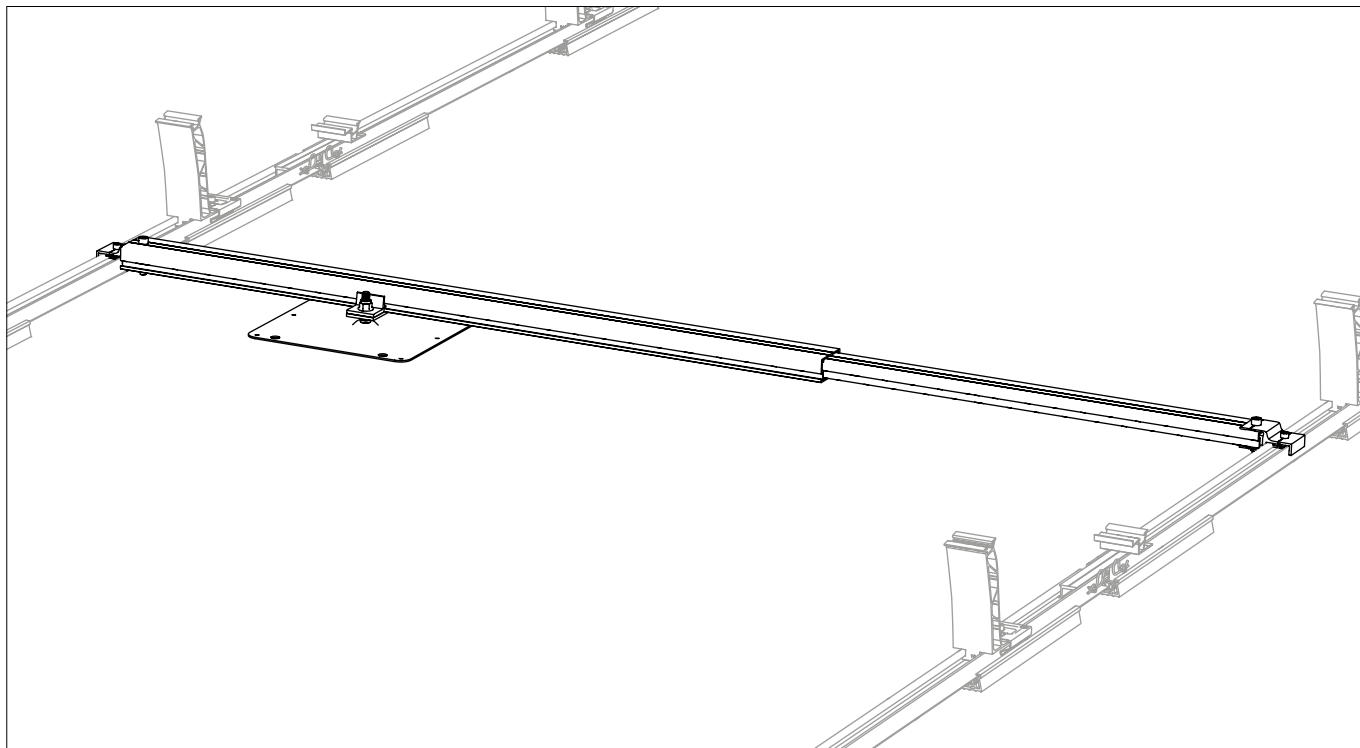


2003150 / 2003151 / 2004098
Porter Short / Long / X-tra Long



1001643 + 2001729
MK2-insteekmoer +
cilinderkopschroef
M8x20

Vaste verbinding met het dak

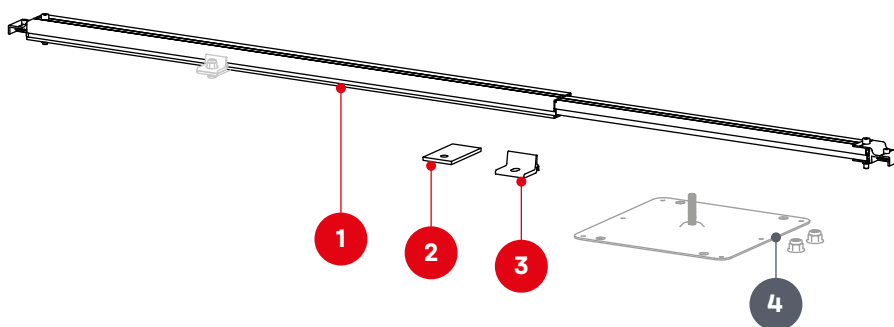


1 2004144
Dome FixPro L

2 2002546 / 2002547
Adapterplaat M10/12

3 2003146 / 2003147
Climber M10/12

4 **Dakankerplaat**
Niet opgenomen in de K2-product-portfolio.
Verdere bevestigingselementen (bijv. schroeven en moeren) voor het fixeren op de bevestigingsdienen door de klant te worden geleverd.



Montage

Opbouw paneelveld en thermische scheidings

! De minimale montagewaarden (S_{x1}/S_{y1}) voor de thermische scheidings van paneelvelden mogen niet worden onderschreden. In K2 Base stelt u voor de planning de afstanden tussen de paneelranden (S_{x2}/S_{y2}) in. Het montageschema van K2 Base geeft de automatisch berekende montagewaarden weer, afhankelijk van S_{x2}/S_{y2} .

S_{y2}

$S_{y1} \geq 140 \text{ mm}$

S_{x2}

$S_{x1} \geq 140 \text{ mm}$

max. 15,0 m

max. 15,0 m

S_{y1}

S_{x1}

1 **!** De paneelbreedte w_m wordt gemeten met de smalle uiteinden van de meetklemmen van de Dome Speed Spacer.

w_m

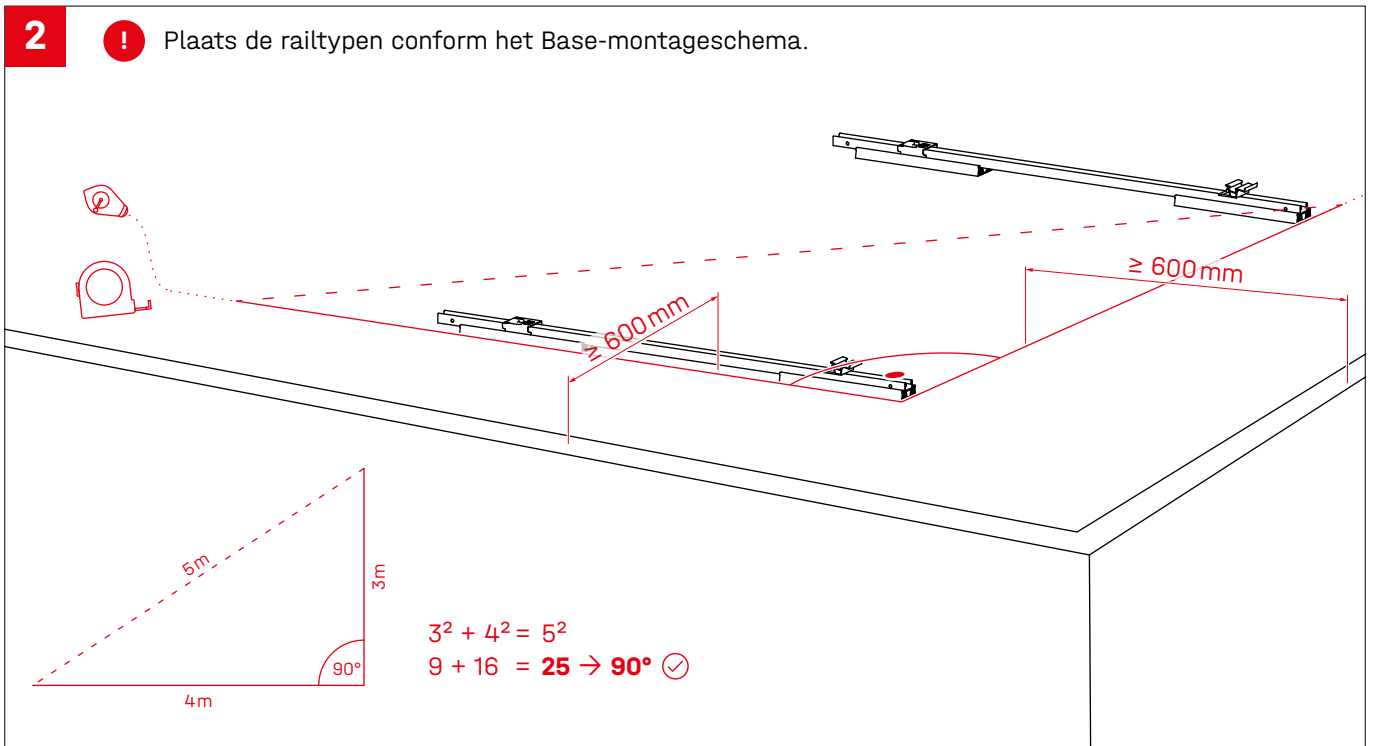
!

!

Paneelvelden

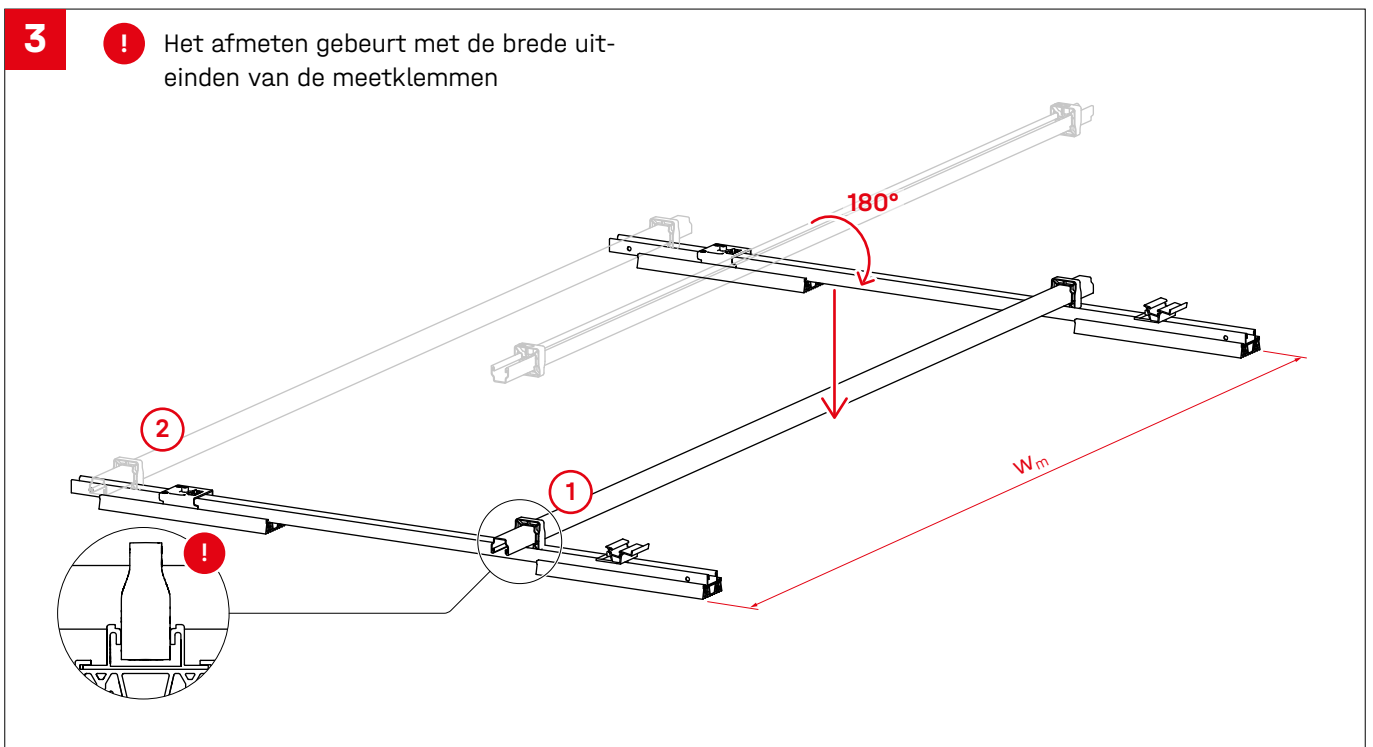
2

! Plaats de railtypen conform het Base-montageschema.



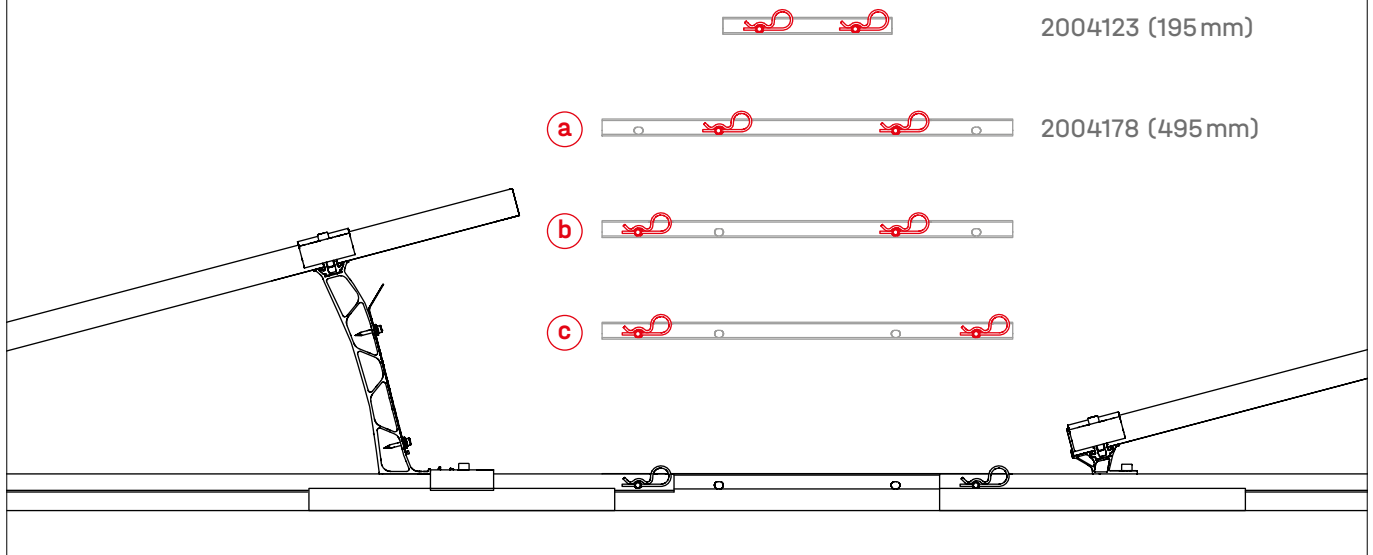
3

! Het afmeten gebeurt met de brede uiteinden van de meetklemmen



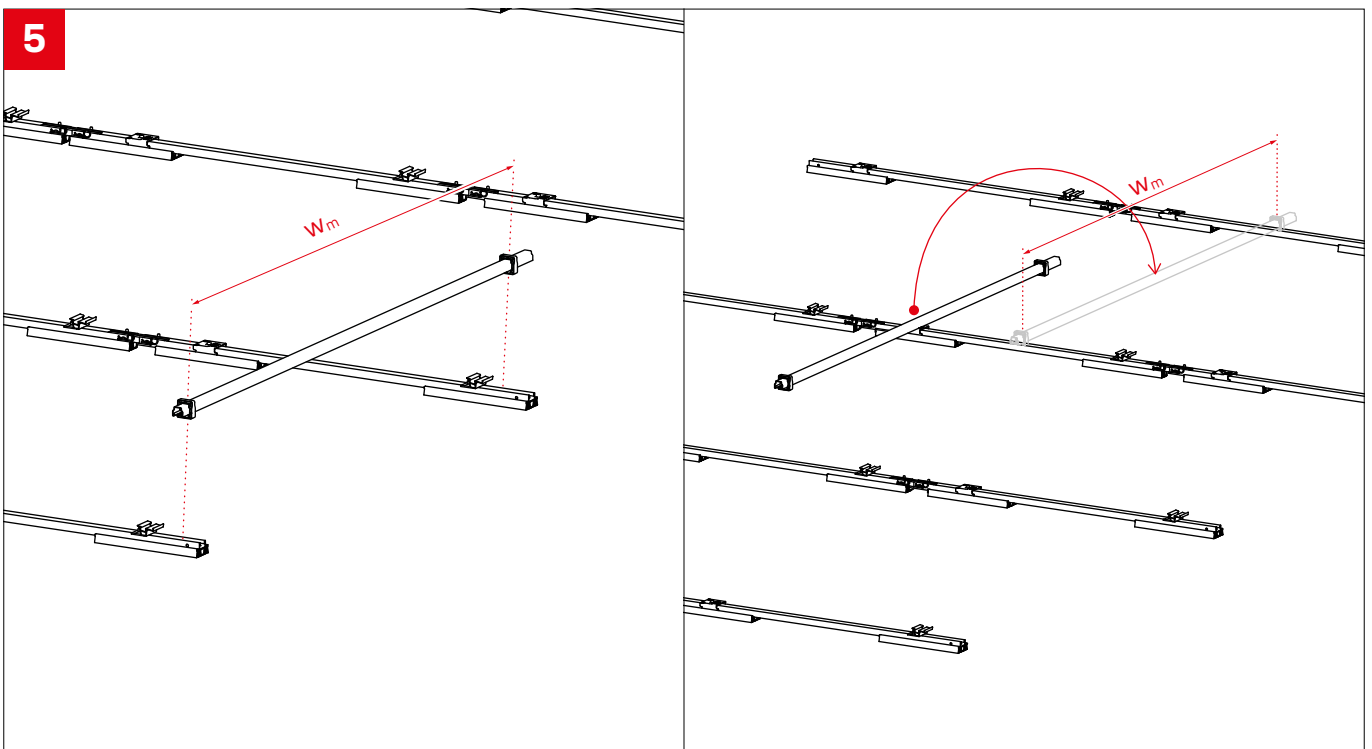
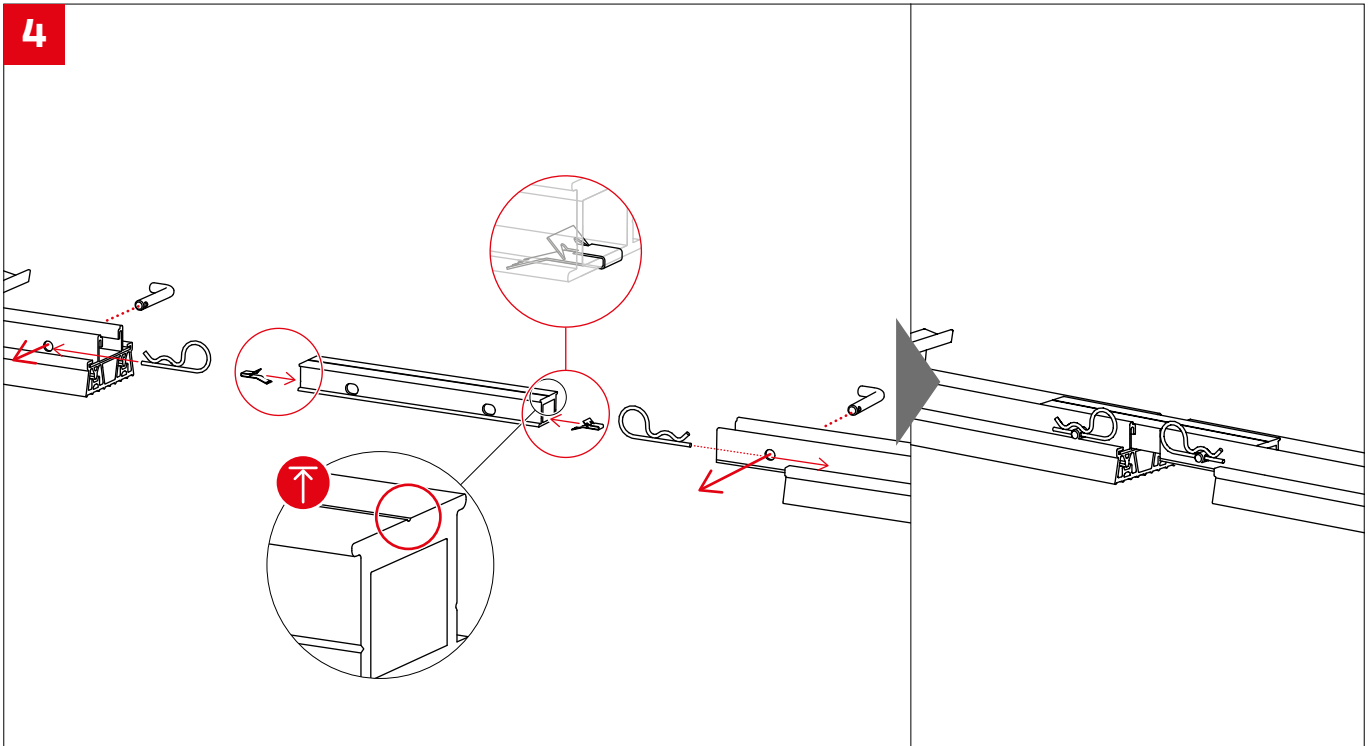
Rijafstanden instellen

! Met de connectorsets 2004123 en 2004178 zijn diverse rijafstanden mogelijk. Deze staan in de volgende tabel en de specificatie voor uw project vindt u in uw K2 Base-rapport.



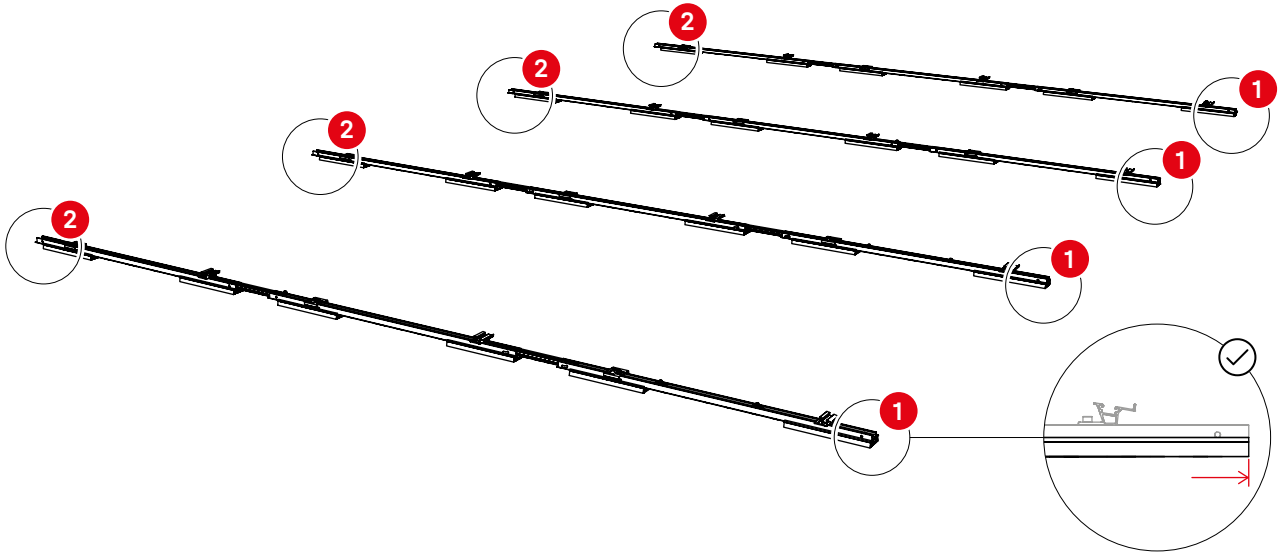
Rijafstanden met betrekking tot de connectorset

Railset		Toegelaten paneelbreedtes [mm]	Rijafstand met connectorset [mm]			
			2004123	2004178 a	2004178 b	2004178 c
S-Dome 6.10 Base-set	2003621	960 - 1170	1480	1580	1680	1780
S-Dome 6.15 Base-set	2004501	1061 - 1170	1850	1950	2050	2150



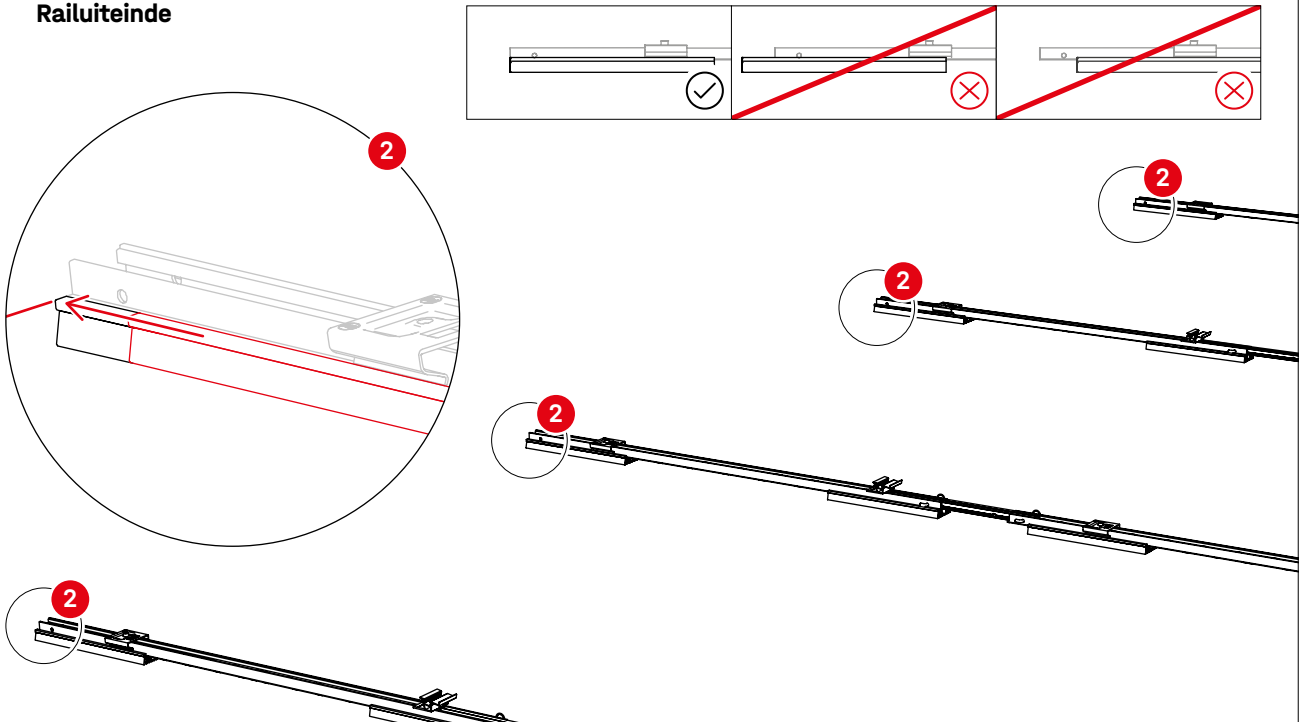
6a

! S-Dome 6.10 Base-set: (1) Positie controleren
(2) Verplaatsing nodig, stap 6b

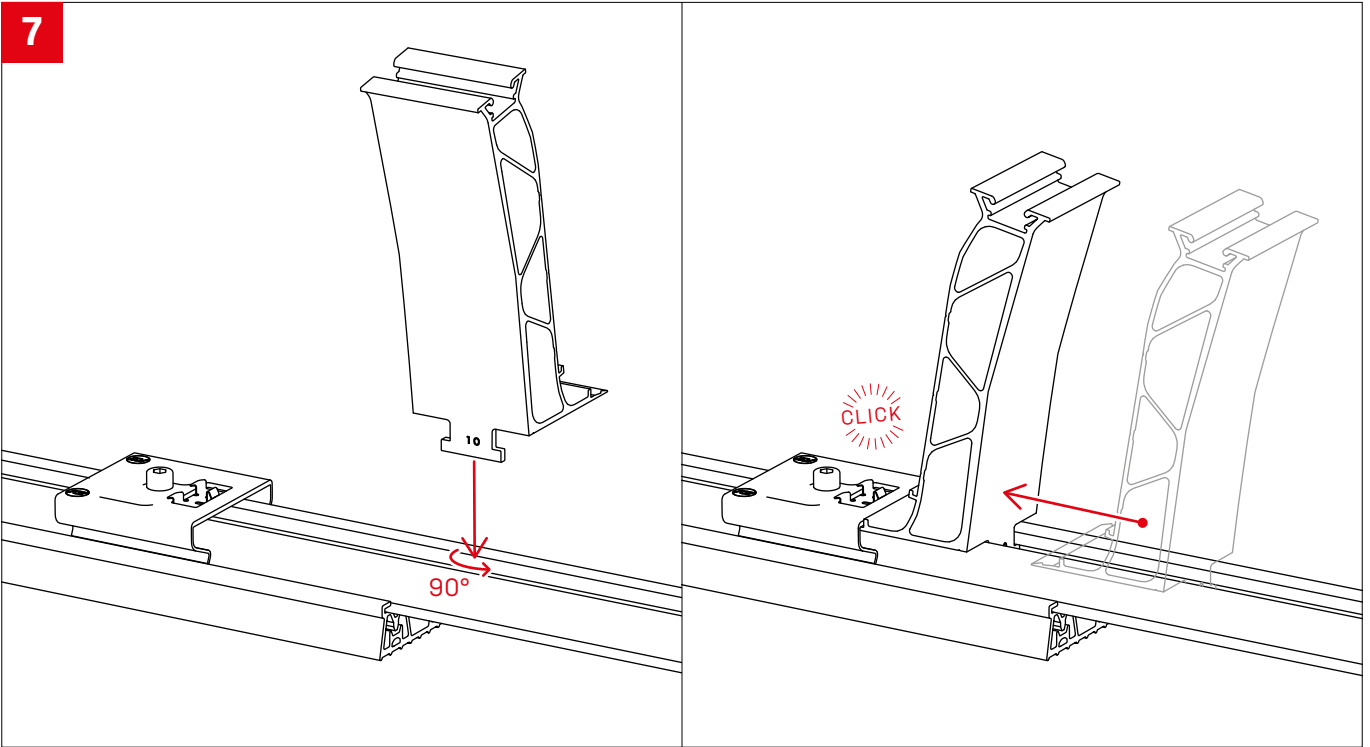


6b

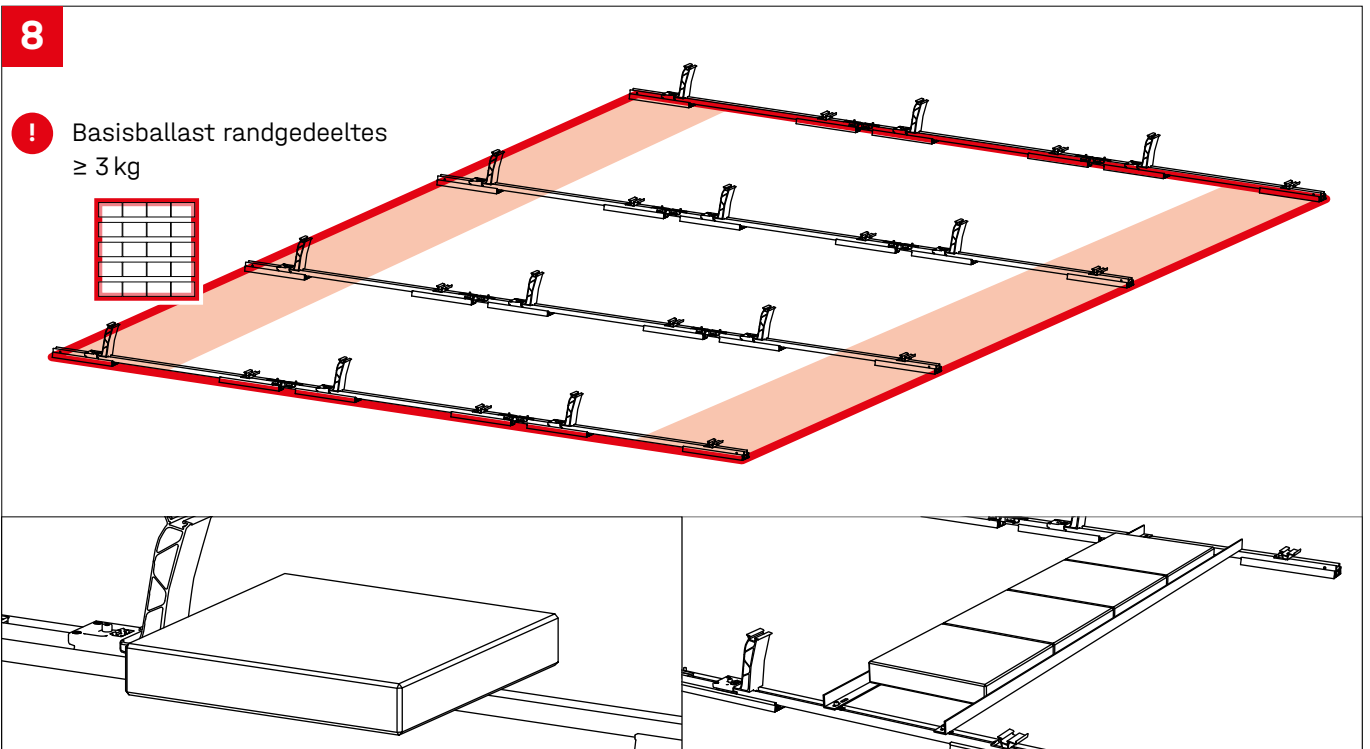
Railuiteinde



7

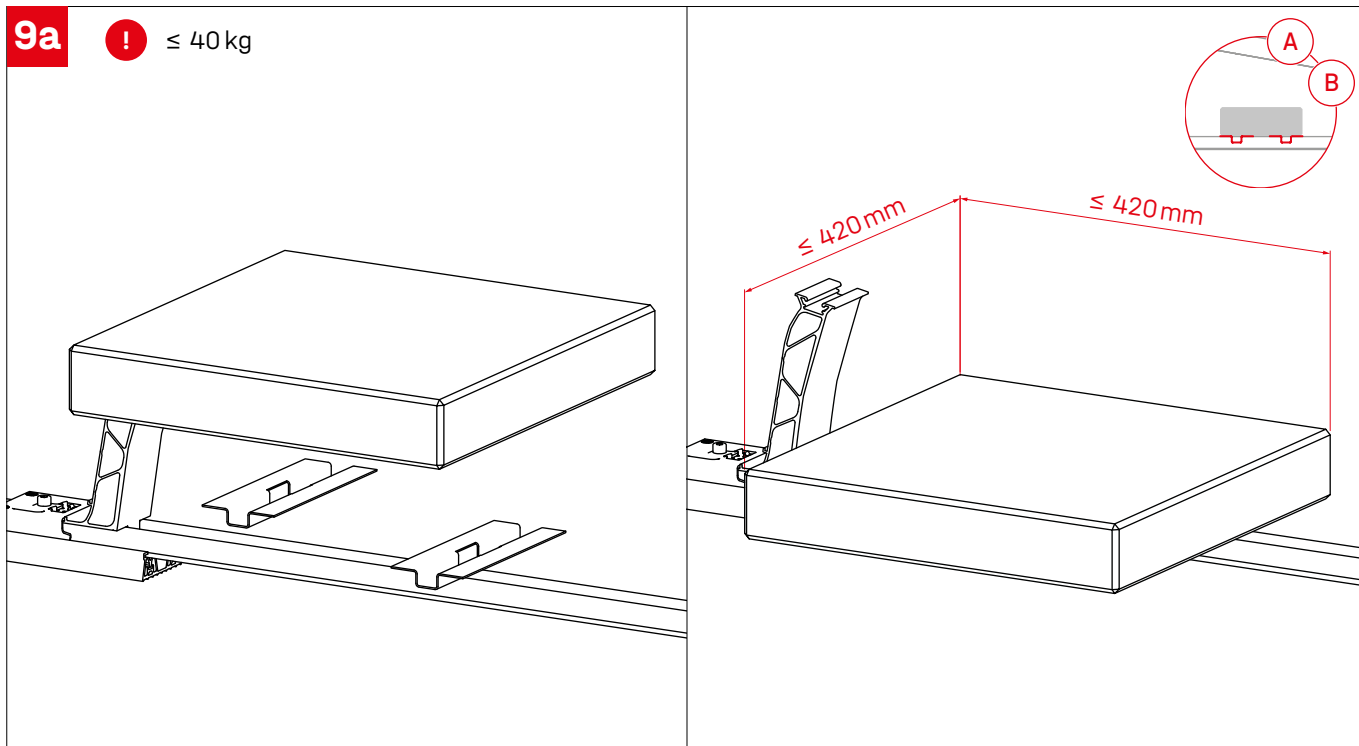


8

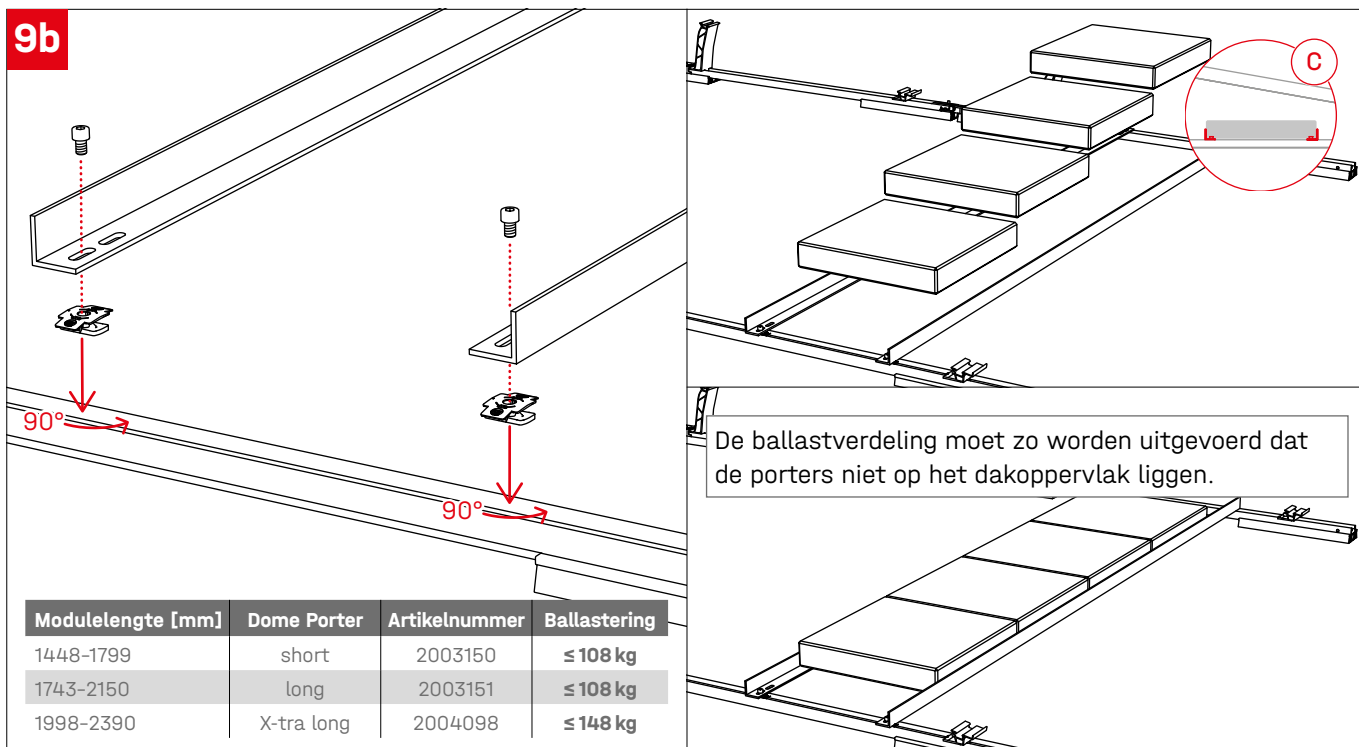


Ballastopties en -specificaties

9a ! ≤ 40 kg

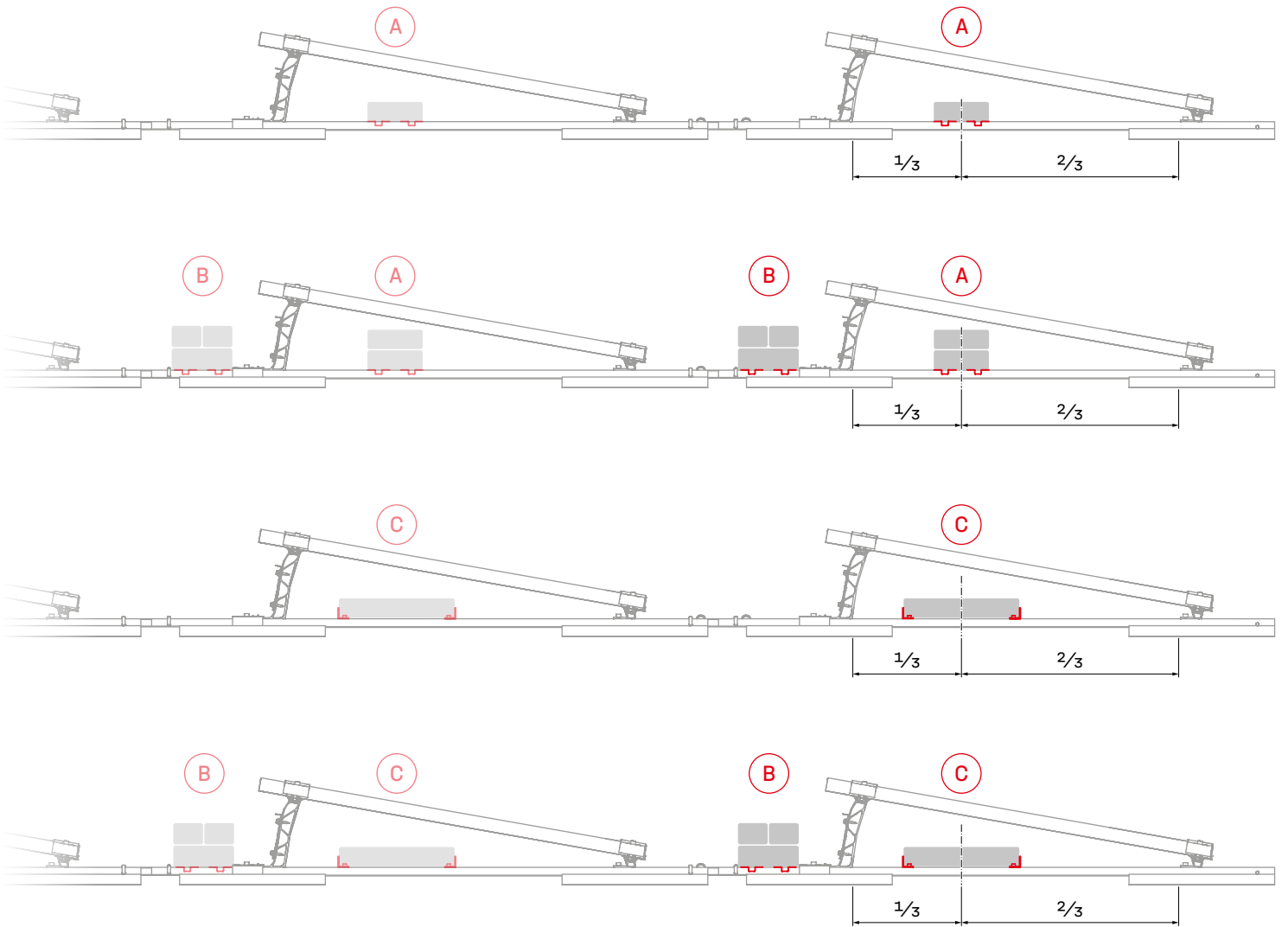
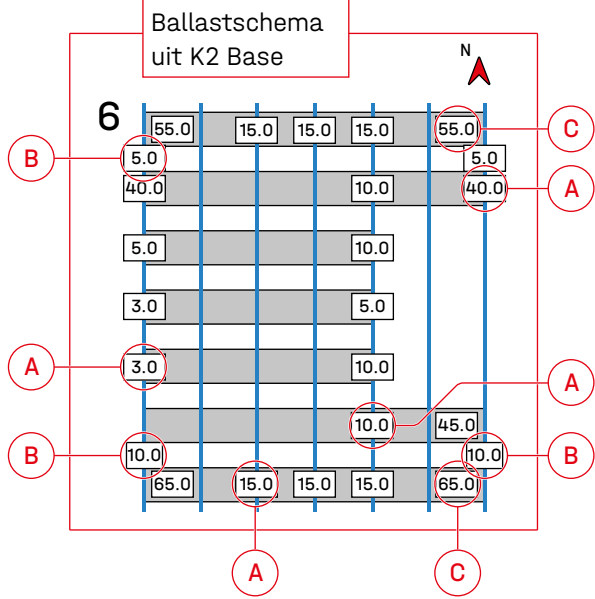


9b



Modulengte [mm]	Dome Porter	Artikelnummer	Ballastering
1448-1799	short	2003150	≤ 108 kg
1743-2150	long	2003151	≤ 108 kg
1998-2390	X-tra long	2004098	≤ 148 kg

Ballastschema uit K2 Base

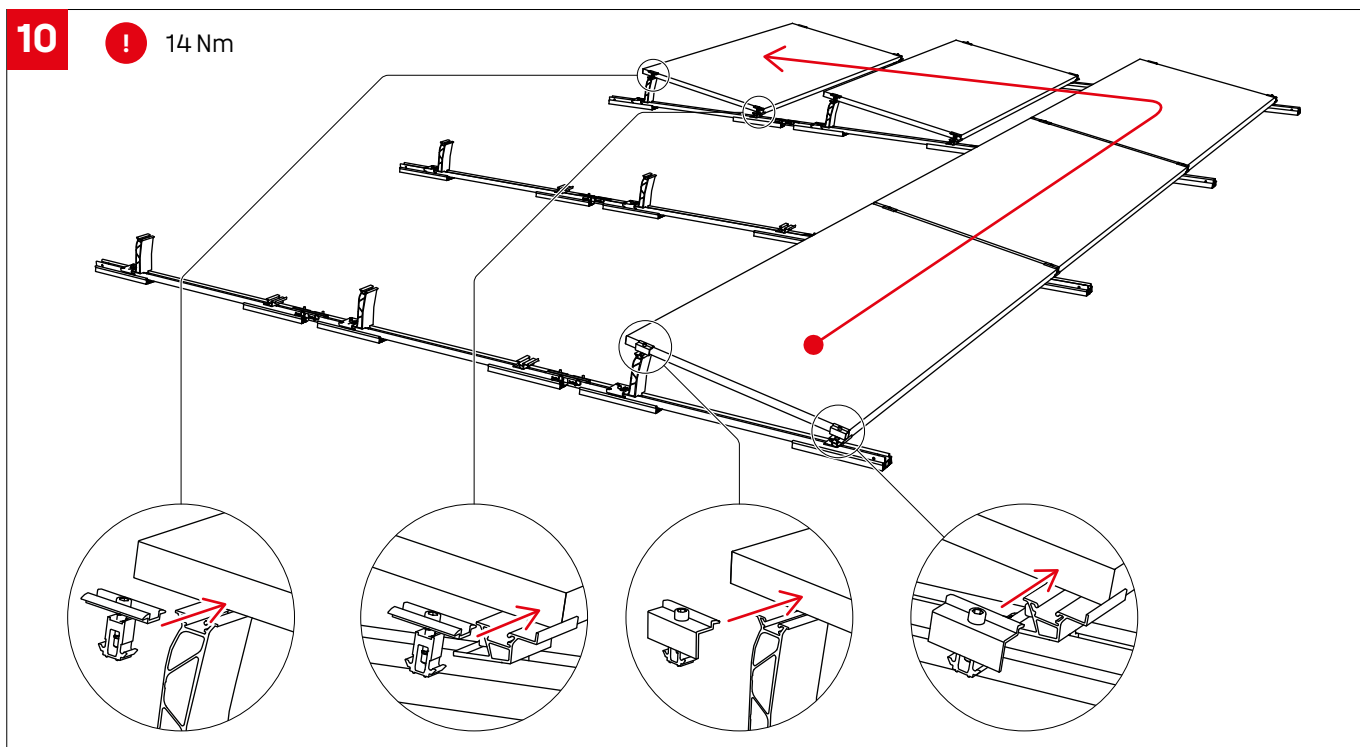


Paneelmontage

10



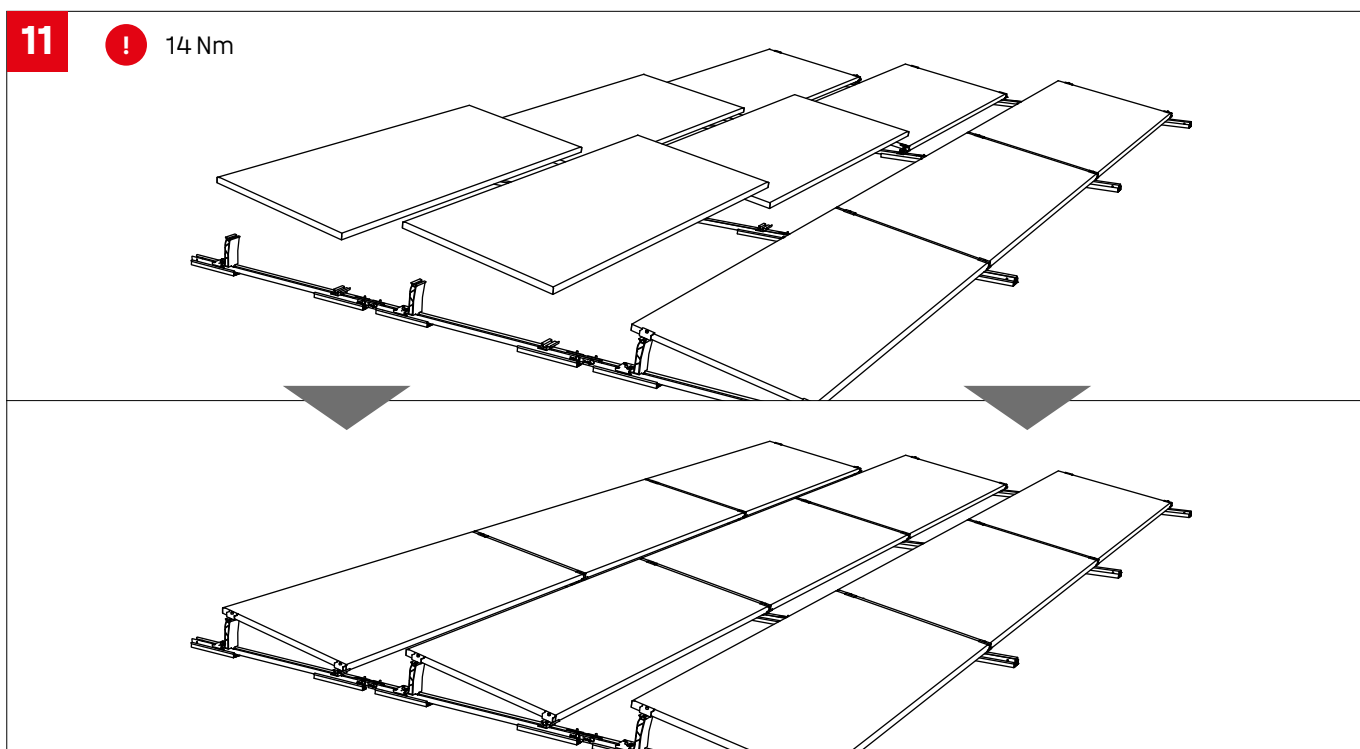
14 Nm



11

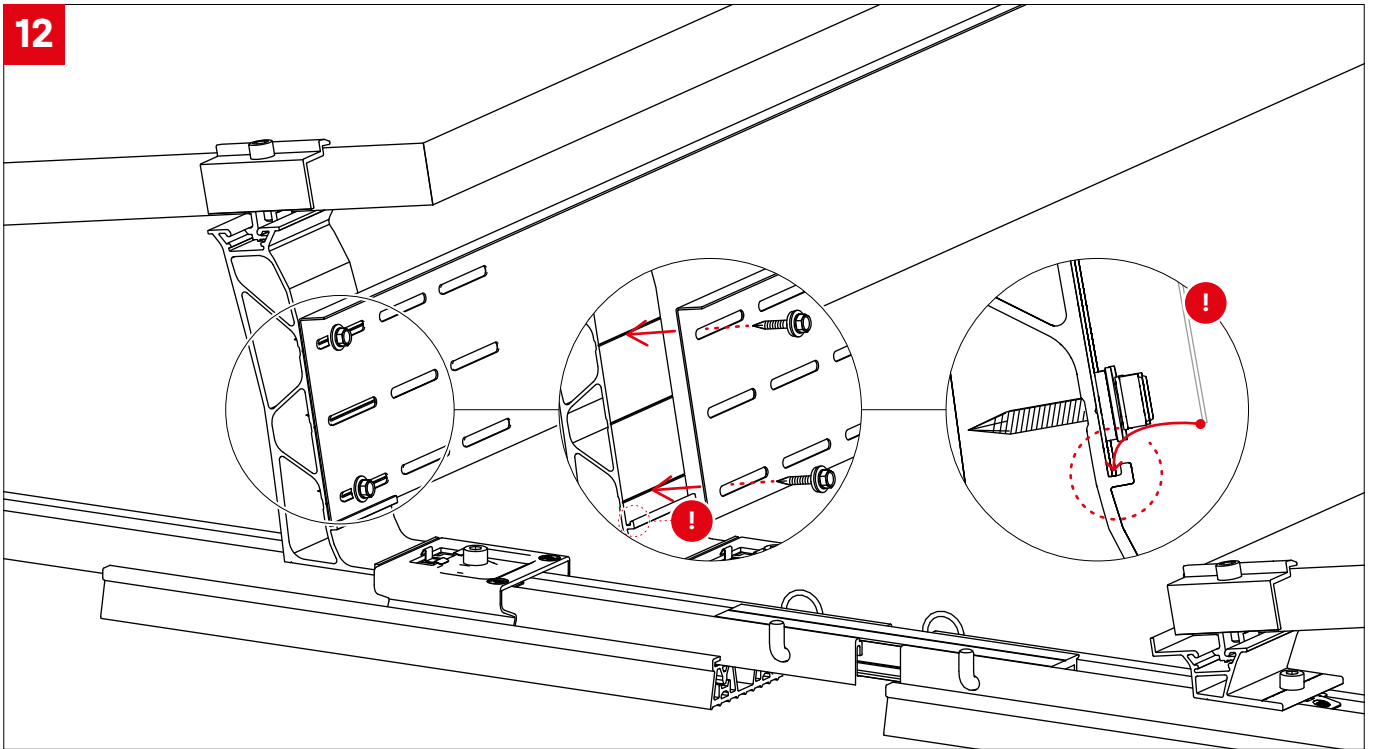


14 Nm

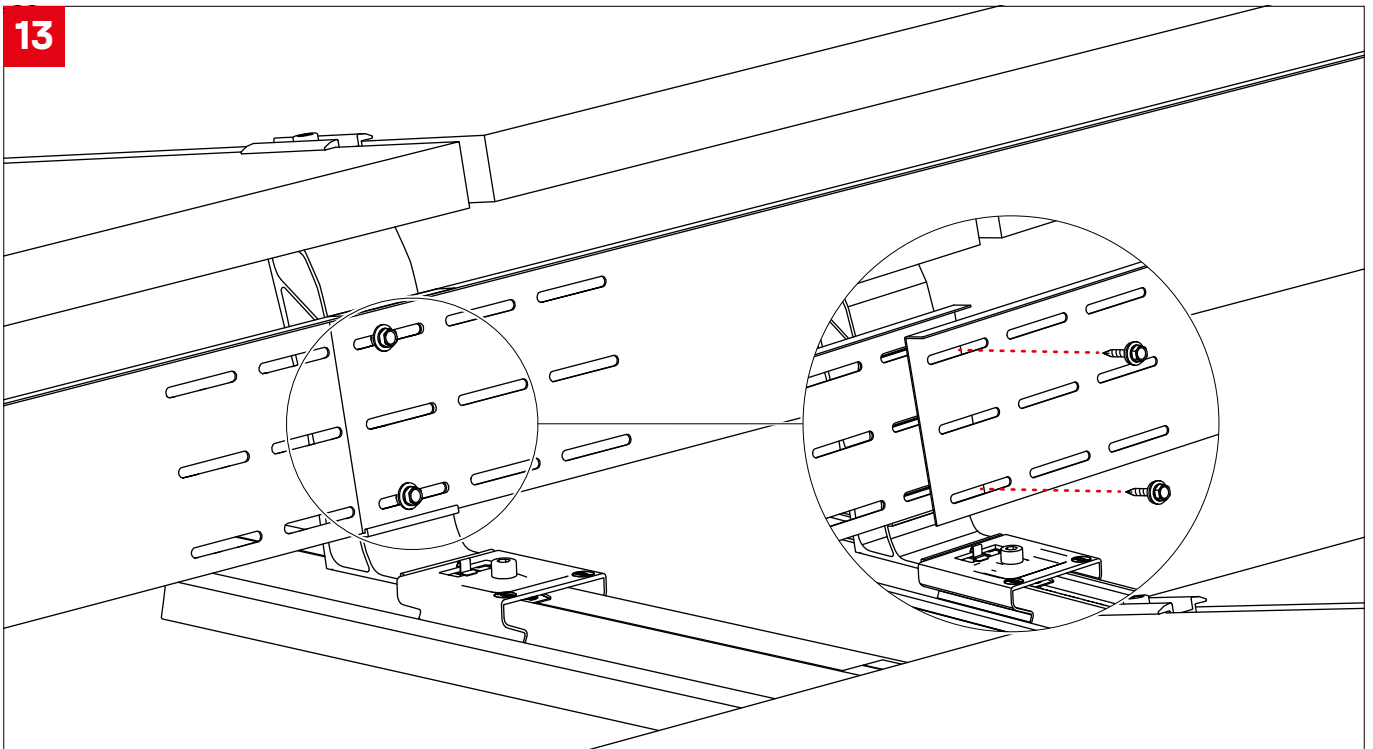


Montage windbreaker

12

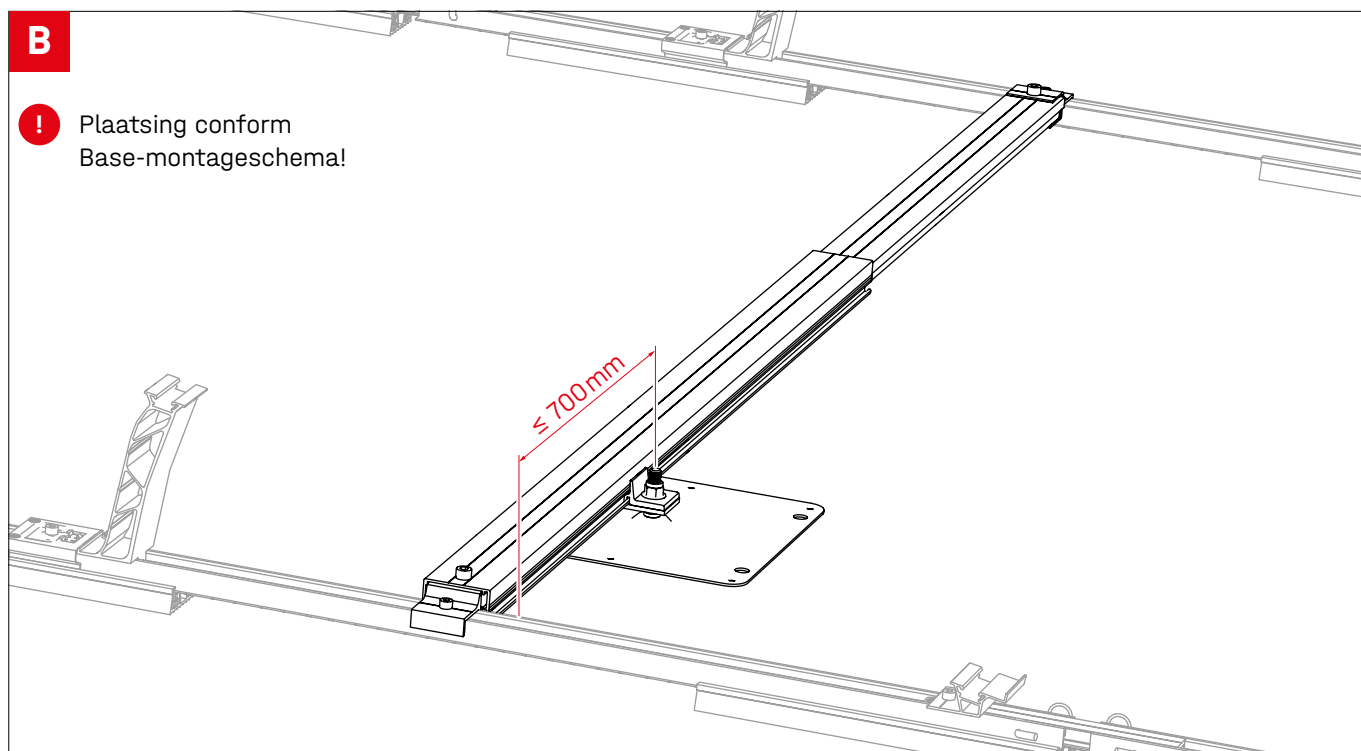
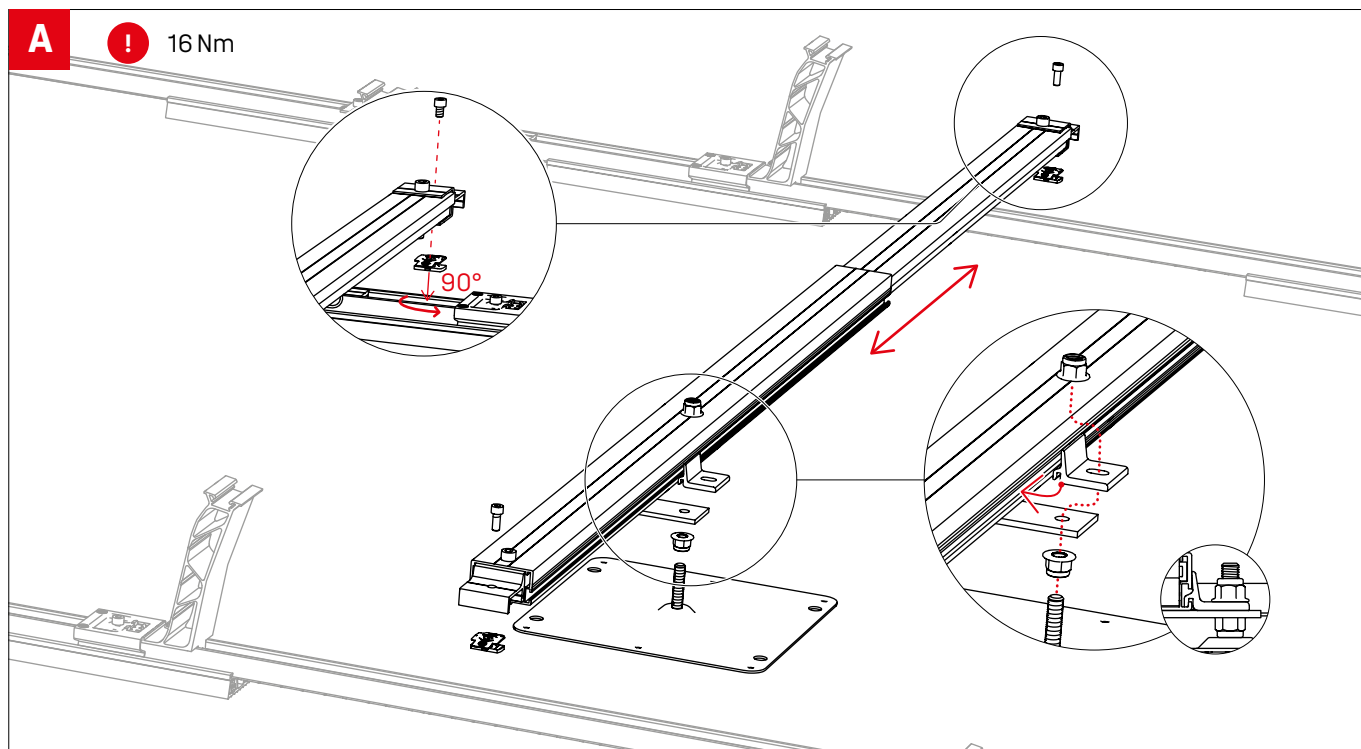


13

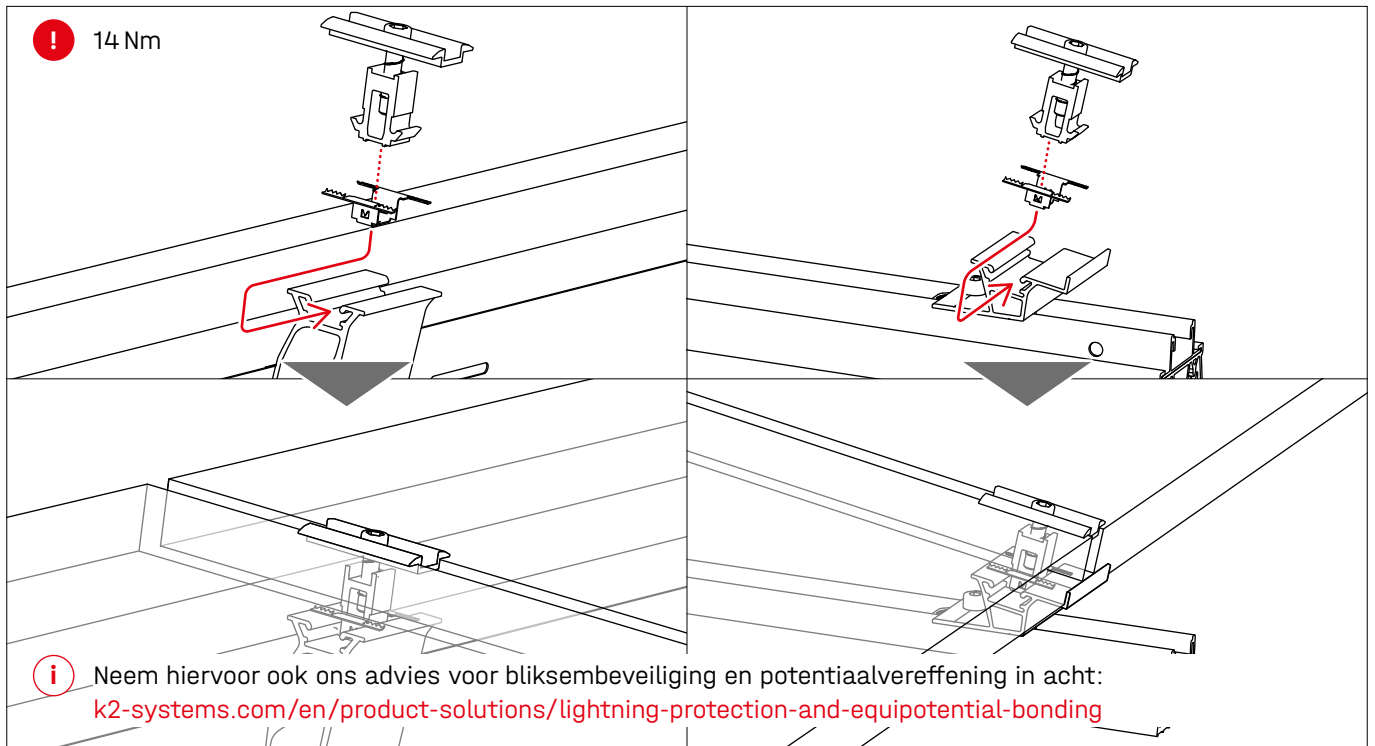


Optionele montagestappen

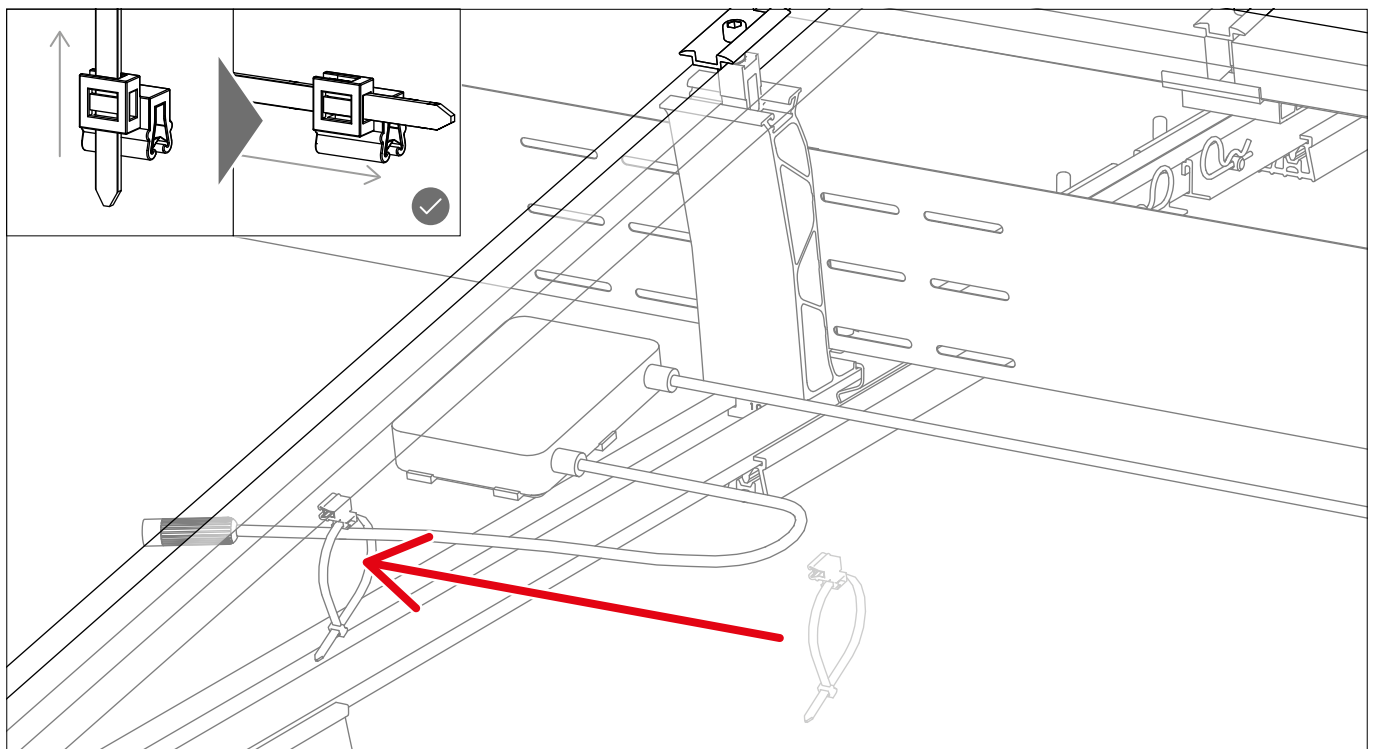
Vaste verbinding met Dome FixPro op bijvoorbeeld Solmont-montagevoet



Aarding paneelframe met TerraGrif



Kabelbeheer met Cable Manager



Aantekeningen







Connecting Strength

Bedankt dat u voor een K2-montagesysteem hebt gekozen.

Systemen van K2 Systems kunnen snel en eenvoudig worden gemonteerd. We hopen dat deze handleiding u daarbij heeft geholpen. Wij staan graag tot uw beschikking voor suggesties, vragen of verbeteringsvoorstellen. U kunt alle contactgegevens vinden onder:

- k2-systems.com/en/contact
- **Service-hotline: +49 7159 42059-0**

Onze algemene voorwaarden zijn van toepassing. Deze kunt u raadplegen onder: k2-systems.com

K2 Systems GmbH
Haldenstraße 1 · 71272 Renningen · Germany
+49 (0) 7159 - 42059 - 0 · info@k2-systems.com · k2-systems.com

S-Dome 6 Xpress Assembly NL V2 | 0426 · Wijzigingen voorbehouden · Productafbeeldingen zijn slechts voorbeelden en kunnen verschillen van het origineel.