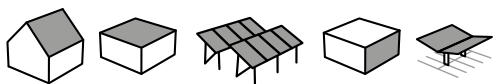




**Connecting Strength**



# Szerelési rendszerek





# Tartalom

Minden egy pillanat alatt – találja meg a megfelelő rendszert:

Nyeregtető	Oldal	Hullámcserep	Hódfarkú cserep	Pala	Trapézlemez	Szendvicspanel	Hullámlemez	Hullámpala	Előkorcolt lemez	Bitumenes lemez
K2 SingleRail rendszer	6	•	•	○	○	○	•	•	•	•
K2 SolidRail rendszer	7	•	•	•	•	•	•	•	•	○
K2 Insertion rendszer	8	•	•	•	•	•	•	•	○	○
K2 MultiRail/MultiRail CSM rendszer	9	○	○	○	•	○	•	○	○	○
K2 MiniRail rendszer	10	○	○	○	•	○	○	○	○	○
K2 BasicRail rendszer	11	○	○	○	•	•	○	○	○	○


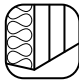


Lapostető	Oldal	Zöldtető	Kavics	Beton	Membrán	Trapézlemez	Egyoldalas	Kétoldalas
K2 Dome 6 rendszer	14	•	•	•	•	•	•	•
K2 Dome Zero rendszer	15	•	•	•	•	○	○	○
K2 TiltUp Vento rendszer	16	•	•	•	○	○	•	○
K2 GreenRoof Vento rendszer	17	•	•	○	○	○	•	•



## Garancia

A rendszer összes alkatrészére 12 év termékgarancia vonatkozik. Ha a projektet a K2 Base programban statikai igazolással tervezik és a K2 DocuApp alkalmazásban dokumentálják, a szerelési rendszer garanciája 20 évre meghosszabbodik:

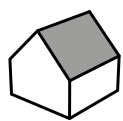
[k2-systems.com/en/warranty](http://k2-systems.com/en/warranty)

		Beton/Falazat*	Szendvicspanel	Trapézlemez	Hullámlemez
<b>Homlokzat</b>	Oldal				
K2 WallPV FacadeRail rendszer	20	●	○	○	○
K2 WallPV CarrierRail rendszer	21	○	●	○	○
K2 WallPV MultiRail rendszer MultiRail CSM rendszer	22	○	○	●	●
K2 WallPV PerfoRail M rendszer	23	●	○	○	○
<b>Talajra szerelt</b>	Oldal				
K2 N-Rack rendszer	26				
<b>Carport</b>	Oldal				
K2 Carport rendszer	30				

\* Téglafalak terheléssel vizsgálata szükséges

● alkalmas    ○ nem alkalmas





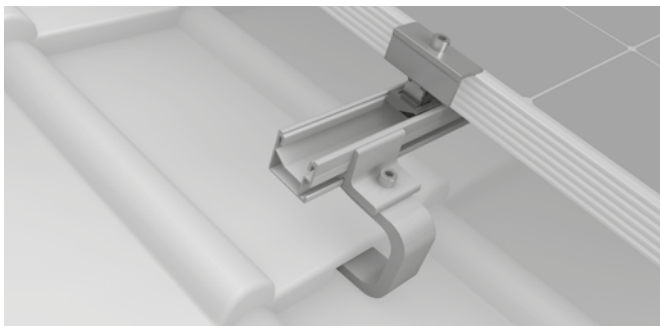
# Nyeregtető





# K2 SingleRail rendszer

Óriási sínválasztékunk megbízható és professzionális megoldást kínál a legkülönbözőbb terhelési igénybevételt illetve fesztávot figyelembe véve. A sínekhez való közvetlen oldalirányú csatlakozás gyors és költséghatékony telepítést tesz lehetővé. Az egyedi magasságállítás további rugalmasságot biztosít a telepítés során.



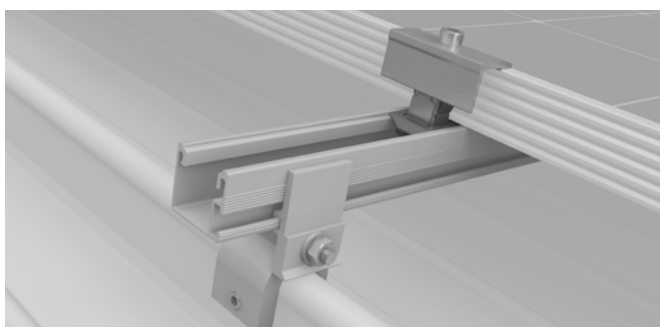
## Tetőcserepek és pala

- A tetőhorog a legtöbb agyagcseréphez, tetőcseréphez és beton tetőcseréphez használható
- A magasság állítása egyszerű az alaplemez, a konzol vagy a hosszúfuratos csatlakozás segítségével
- Az alkalmazások 80%-a megoldható a SingleHook 3S/3S light vagy 4S használatával.



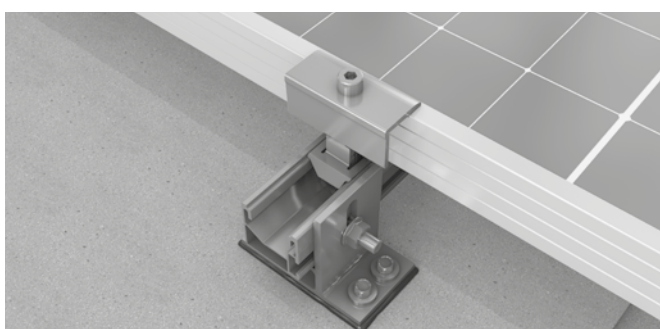
## Hullámlemez és hullámpala

- Minden olyan hullámpala- és hullámlemez-fedéshez alkalmas, amely alatt a tetőszerkezet fából készült
- Biztos tömítés, nagyon jó vízzárás
- Climber-csatlakozás
- Rendelkezik a német előírásoknak megfelelő általános építésügyi engedéllyel (abZ)



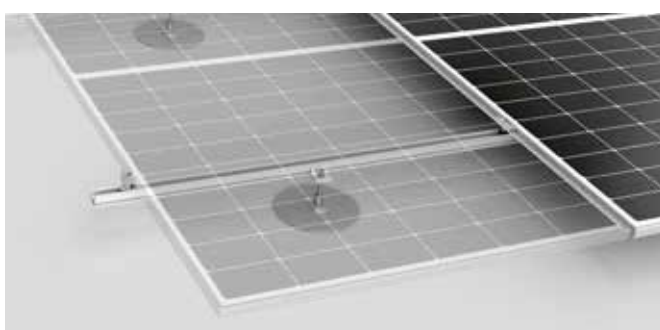
## Előkorcolt lemez (álló varratú lemez)

- Számos alkalmazási lehetőség: dupla álló varrat, szögletes varrat, bepattintható varrat és kerek varrat
- Közvetlen oldalsó síncsatlakozás
- Átfúrás nélküli szerelés



## Bitumenes lemez

- Szerelés a SpliceFoot segítségével
- Rögzítés a szarufában vagy a fa burkolatban
- Vízálló tömítés az alkatrészre előre felvitt butilrétegnek köszönhetően



## Fólia- és bitumenfedések

- Biztonságos és stabil rögzítés fólia- és bitumenfedés esetén horgonylemezek és szerelőtalpak segítségével
- Egyszerű telepítés a bevált SingleRail komponensekkel

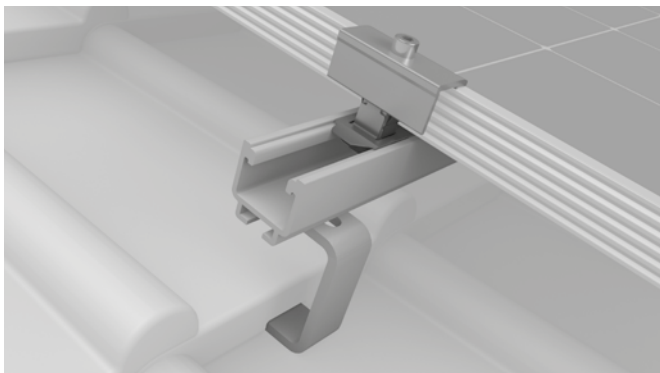


További információk,  
minden műszaki adat és  
alkatrész



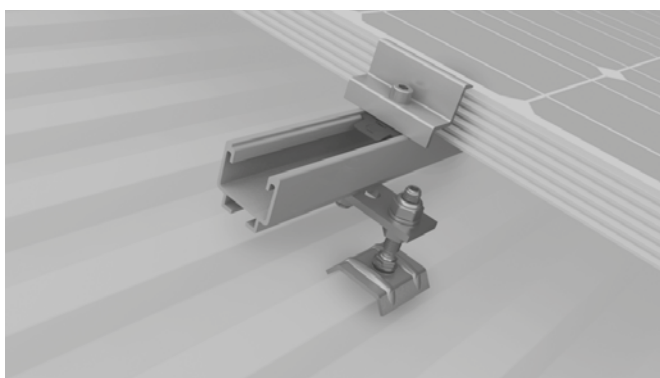
# K2 SolidRail rendszer

A sínek széles választéka áll rendelkezésre a legkülönbözőbb terhelési igénybevételt illetve fesztávot figyelembe véve. A rendszer egyszerűen és gyorsan telepíthető cserépes-, trapéz- és hullámlemez valamint előkorcolt lemez tetőburkolatokra egyaránt.



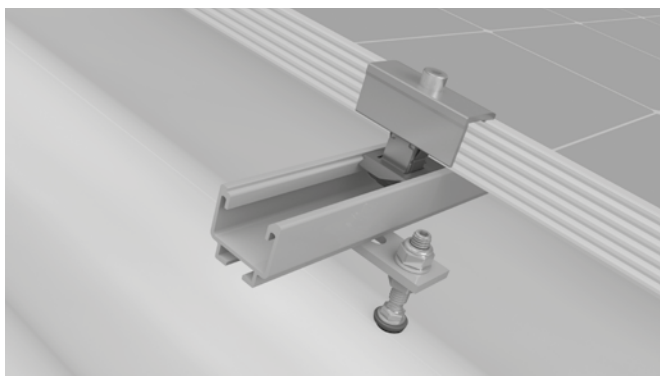
## Tetőcserepek és pala

- A legtöbb agyagcseréphez, tetőcseréphez és beton tetőcseréphez alkalmas a tetőhorog
- Rozsdamentes acél tetőhorog nehezen megmunkálható cseréphez
- Maximális rugalmasság az állítható csatlakozásnak köszönhetően - ideális keskeny szarufákra vagy különböző magasságokban történő felszereléshez



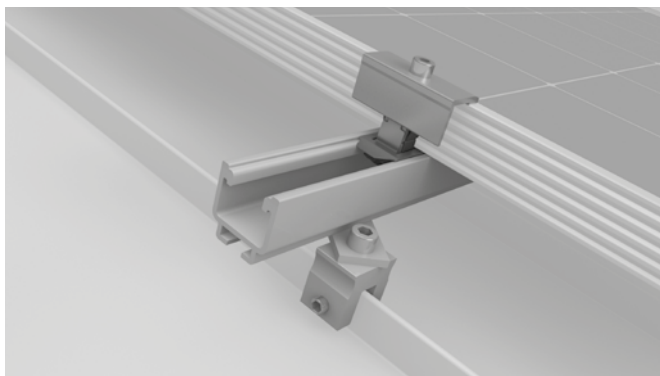
## Trapézlemez

- Szerelés napelemtartó elemekkel trapézlemez és szendvicspanel borítású tetőkre
- Rögzítés acél vagy fa alkatrészekhez
- Rendelkezik a német előírásoknak megfelelő általános építésügyi engedéllyel (abZ).



## Hullámlemez és hullámpala

- Minden típusú hullámpala és hullámlemez borításhoz, amely alatt a tetőszerkezet fából készült
- Biztos tömítés, nagyon jó vízzárás
- Rendelkezik a német előírásoknak megfelelő általános építésügyi engedéllyel (abZ)



## Előkorcolt lemez

- Számos alkalmazási lehetőség: dupla álló varrat, szögletes varrat, bepattintható varrat és kerek varrat
- Átfúrás nélküli szerelés





# K2 InsertionRail rendszer

Az összkép letisztult és elegáns. A szerelés rendkívül gyors, akár egyetlen személy által is elvégezhető – csavarok és modulbilincsek nélkül. A zárt felület hézagok és plusz élek nélkül esztétikus tetőkialakítást eredményez.



## Tetőcserepek és pala

- A tetőhorog a legtöbb agyagcseréphez, tetőcseréphez és beton tetőcseréphez használható
- Egyszerű magasságállítás az alaplemezen és a konzolon
- Az esetek 80%-a megoldható a SolidHook 3S+ vagy 4S+ termékekkel



## Trapézlemez

- Rögzítés MultiRail szerelősínnel
- Egyszerű szerelés és gyors tervezés kevés alkatrészsel
- Esztétikus és közvetlen rögzítés BasicClipsekkel



## Hullámpala és hullámlemez

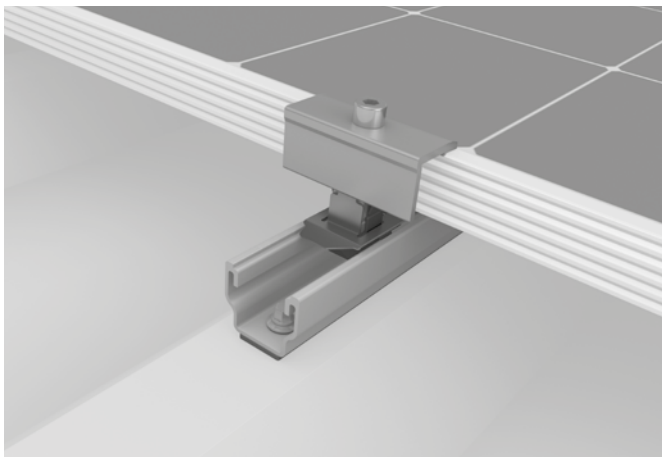
- Minden olyan hullámpala- és hullámlemez borításhoz, amely alatt a tetőszerkezet fából készült
- Rögzítés duplamenetes csavarral, napelemes rögzítőcsavarral vagy K2 MultiRail-lel (hullámlemez esetében)
- A duplamenetes csavar rendelkezik a német előírásoknak megfelelő általános építésügyi engedéllyel (abZ)
- MultiRail CSM rendszerrel hullámlemezre is csatlakoztatható *(További információk a 22. oldalon)*





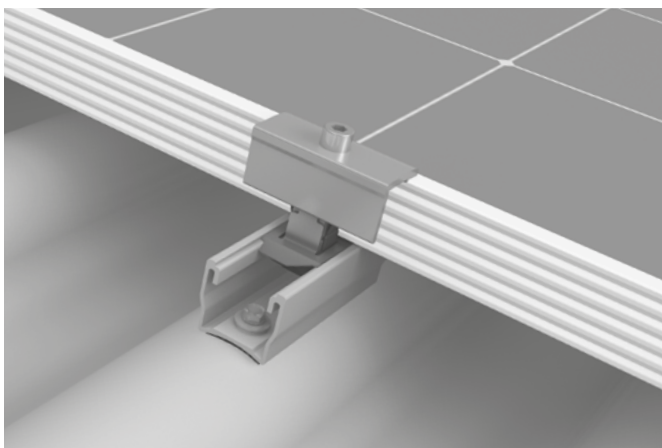
# K2 MultiRail rendszer

Tetőcsatlakozás és szerelősin egy alkatrészben. Gyors tervezés, kevés anyagfelhasználással. A rendszer könnyedén felszerelhető 5-75°-os dőlésszögű, trapézlemez- vagy hullámlemez-fedésű tetőkre. A felszerelés során nincs szükség előfúrásra és elkerülhető a tetőszerkezethez történő időigényes rögzítés is.



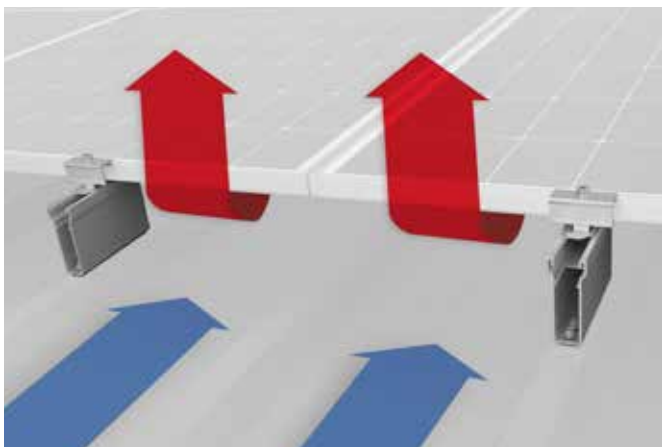
## K2 MultiRail

- Trapézlemezre és szendvicspanelre egyetlen alkatrészrel rögzíthető
- Különböző hosszúságú rövid sínek kaphatók a legkülönbözőbb alkalmazási módokhoz, például nagy terhelési igény esetén



## K2 MultiRail CSM

- Hullámlemezre történő szerelése gyors és egyszerű
- Különböző hosszúságokban kapható



## K2 MultiRail High

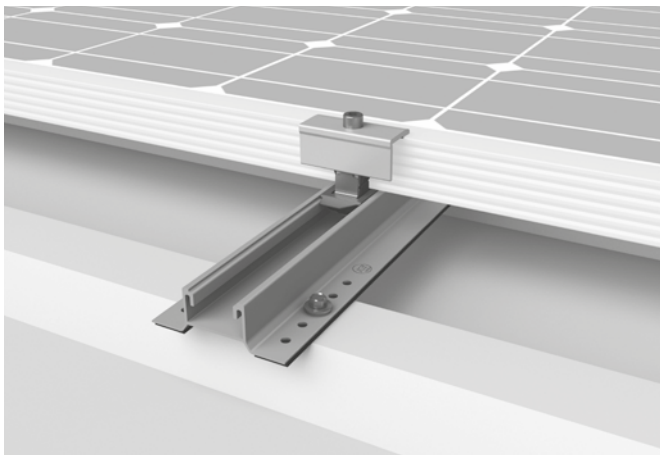
- A magasztás javítja a modulok hátoldali szellőzését, ami magasabb modulteljesítményt tesz lehetővé
- A mikroinverterek és a teljesítményoptimalizálók rögzítése is könnyebbé válik





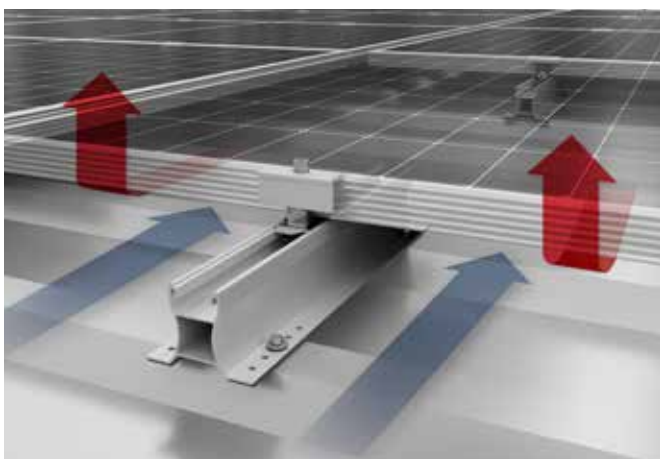
# K2 MiniRail rendszer

A rendszer kompakt méretei kis csomagolási méreteket és alacsony súlyt tesznek lehetővé. Ez optimális tárolást és könnyű szállítást eredményez. A telepítés során nincs szükség előfűrésra és elkerülhető a tetőszerkezethez történő időigényes rögzítés is.



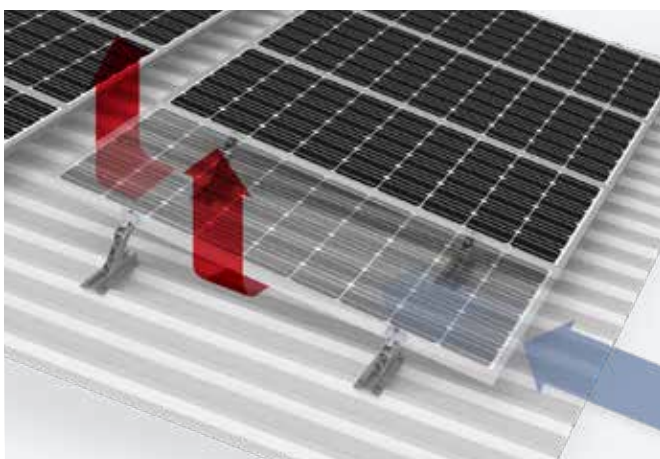
## K2 MiniRail MK2

- Egyszerű és gyors telepítés a kis alkatrészszámoknak köszönhetően
- Az MK2 síncsatorna lehetővé teszi, hogy minden ferde tetőszerkezeten ugyanazt a modulbilincset használjuk.



## K2 MiniRail 60 MK2

- A 60 mm-es magasságának köszönhetően nagyobb a távolság a modul és a trapézlemez között
- Az optimalizálók és a mikro-inverterek így a modul alá is rakhatók
- A hátdoldali szellőzés javul, ezáltal nagyobb a modulteljesítmény



## K2 MiniFive MK2

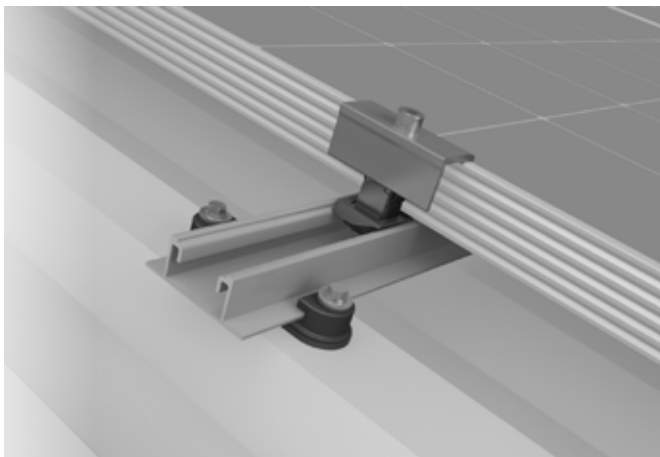
- További 5°-os dőlésszög érhető el a könnyen felszerelhető MiniFive MK2 segítségével
- A hátdoldali szellőzés javul, ezáltal nagyobb a modulteljesítmény
- A modul dőlésszöge és ezáltal a besugárzási szög is optimálisabb





# K2 BasicRail rendszer

Mindössze négy telepítési lépés szükséges és a rendszer nagy terhelésekre is alkalmas. A BasicClip mozgó sínrögzítése lehetővé teszi a profilok szabályozott hőtágulását a sín irányában. A rendszer a német előírásoknak megfelelő általános építésügyi engedéllyel (abZ) rendelkezik. A telepítés során nincs szükség előfűrésra és nem kell a tetőszerkezethez rögzíteni, ami időigényes lehet.



## Szabályozott lineáris tágulás

- A BasicClip mozgó sínrögzítése a sín szabályozott hőtágulását eredményezi
- A tetőburkolat kevésbé van kitéve mechanikai erőhatásoknak



## Cserépmintás lemez K2 FlexAdapterrel

- Egyszerű szerelés ívelt cserépmintás lemezekre
- Az adapter kiegyenlíti a magasság- és dőlésszög különbségeket
- A K2 BasicClip EPDM-szalaggal biztosítja a megfelelő tömítést

## A rendszer legfontosabb jellemzői

### Vízszintes rögzítési lehetőség

- A K2 AddOn kiegészítő a napelemek vízszintes elrendezését is lehetővé teszi
- További sínek felszerelésére nincs szükség és a modulblokkok megszakítás nélkül helyezhetők el

### RailUp a nagyobb hozamért

- A modulok magasabb elhelyezése jobb szellőzést biztosít, ezáltal pedig nagyobb teljesítményt tesz lehetővé
- A mikroinverterek és teljesítményoptimalizálók egyszerűen telepíthetők

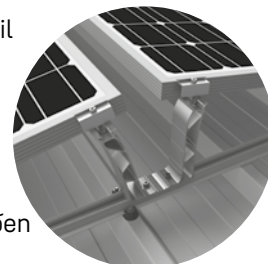


### Szendvicspanelekre történő felszerelés

- BasicRail rendszer szendvicspanelekhez is alkalmazható
- A rendszer a német előírásoknak megfelelő általános építésügyi engedéllyel (abZ) rendelkezik a gyártók különböző paneljeihez igazodva
- A BasicRail rendszer gyorsan telepíthető és közvetlenül rögzíthető a szendvicspanelekhez

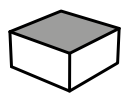
### Magasítással a nagyobb teljesítményért

- Ez a rendszer a sokoldalú MultRail és a Dome 6 lapostetős rendszerünkől vett Peak kombinációja
- Megnövekedett teljesítmény a jobb beesési szögnek köszönhetően



További információk,  
minden műszaki adat és  
alkatrész





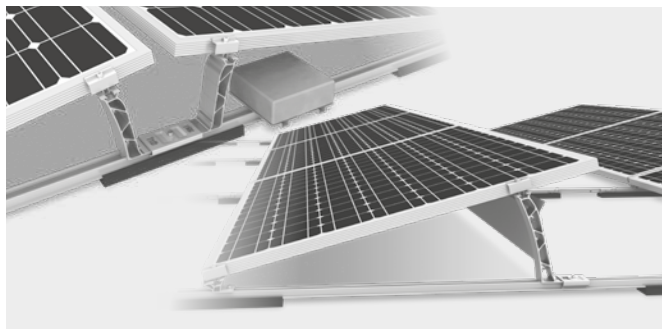
# Lapostető





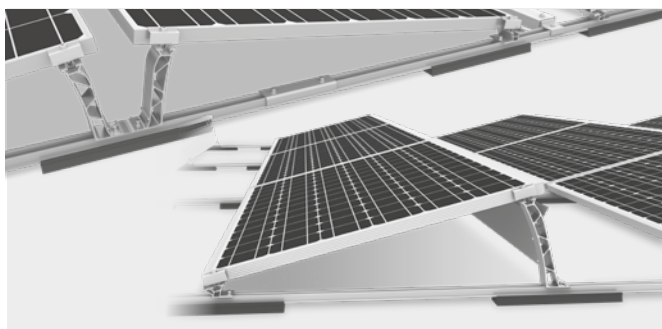
# K2 Dome 6 rendszer

Szinte minden lapostető típushoz alkalmazható. A ballasztot a rendszer aerodinamikájának megfelelően szélcsatorna-tesztekkel optimalizálták. A rendszer a fix rögzítésnek köszönhetően a 3°-nál nagyobb dőlésszögű és alacsony teherbírású tetők esetén is biztonságos. A 10°-os vagy 15°-os, döntött tartószerkezet, úgymint a déli vagy kelet-nyugati tájolás biztosítja az optimális beesési szöget. A rendszer a német előírásoknak megfelelő általános építésügyi engedéllyel (abZ) van tanúsítva.



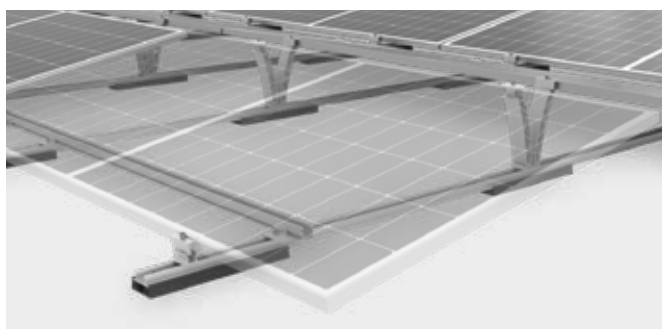
## K2 Dome 6 Xpress

- Szupergyors összeszerelés néhány lépésben
- A Peak nevű termék praktikus bepattintható funkcióval rendelkezik, a síncsatlakozók szerszámmentesen szerelhetők
- 15°-kal megdöntött tartószerkezettel optimális besugárzási szög érhető el



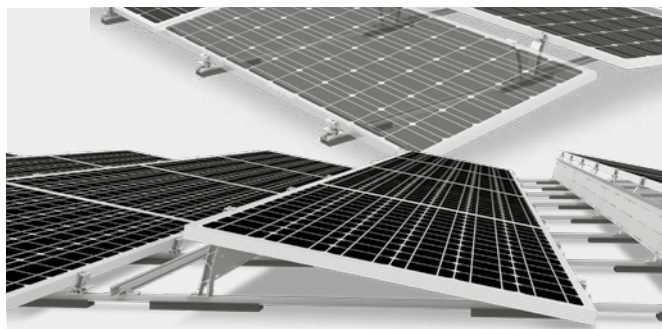
## K2 Dome 6 Classic

- A testreszabható sortávolságok megkönnyítik a hozzáférést a karbantartási munkálatoknál
- A sok akadállyal tagolt tetőfelületek is maximálisan és teljesítményorientáltan kihasználhatók a tervezés során



## K2 Dome 6 Xpress LS

- Előre összeszerelt rendszer nagyobb terhelésekhez
- A telepítés az előszerelt alkatrészeknek és a részben szerszámmentes bepattintós mechanizmusoknak köszönhetően rendkívül időtakarékos
- A modul hosszabbik oldalán történő rögzítés nagyobb terhelést tesz lehetővé és jól alkalmazható az új modulgenerációknál



## K2 Dome 6 Classic LS

- A modul hosszabbik oldalán történő rögzítés nagyobb teherbírást biztosít



## K2 Dome 6 Lifted LS

- Rögzítőhorgonnyal történő szerelés (lebegő installáció) tetőfóliával fedett lapostető esetén
- Különösen alkalmas alacsony teherbírású lapostetőkhöz
- Többféle tetőhorgony típusal kompatibilis
- A már meglévő alkatrészek felhasználásával egyszerű a szerelés

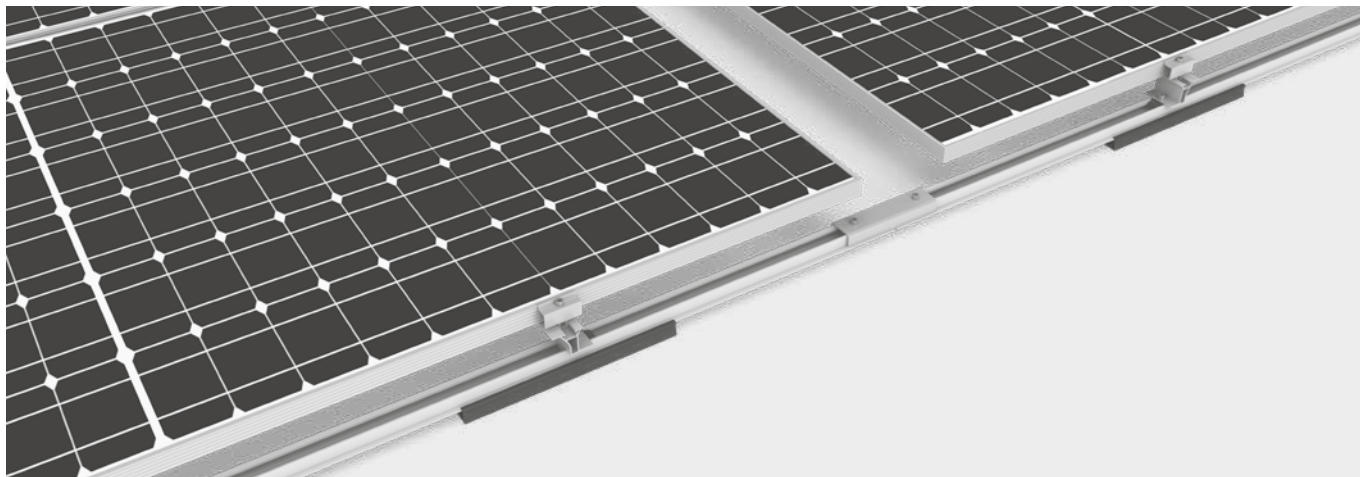


További információk,  
minden műszaki adat és  
alkatrész



# K2 Dome Zero rendszer

A tetővel párhuzamus modulok szerelését teszi lehetővé a Dome 6 rendszer számos alkatrészét felhasználva. A rendszer a fix rögzítésnek köszönhetően a 3°-nál nagyobb dőlésszögű és alacsony teherbírású tetők esetén is biztonságos. A rendszer a német előírásoknak megfelelő általános építésügyi engedéllyel (abZ) van tanúsítva.



## A rendszer legfontosabb jellemzői

### A tető dőlésszöge legfeljebb 10°

- A Dome FixPro S fix rögzítés lehetővé teszi a rendszer használatát akár 10°-os hajlásszögű tetőkön is

### Kevés alkatrész

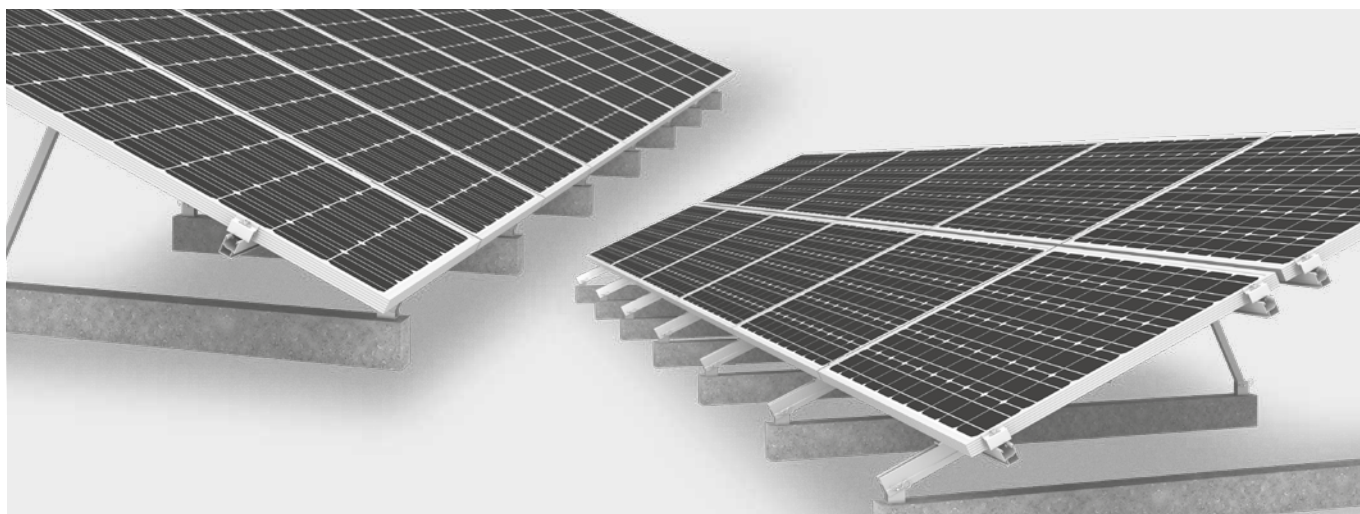
- Kevés alkatrész felhasználásával szerelhető a már jól bevált K2 moduláris rendszernek köszönhetően
- A modulok tetővel párhuzamus szereléséhez és megemeléséhez a 0°-os Peak alkalmazható





# K2 TiltUp Vento rendszer

Különböző modulrendezés és három különböző dőlésszög (20°, 25°, 30°) is lehetséges. Rugalmasan felszerelhető számos lapostető típusra beton alapzattal vagy közvetlenül betonhorgonyokhoz rögzítve.



## A rendszer legfontosabb jellemzői

### Különböző tetőcsatlakozások

- Beton alapzattal ellátott
- Betonhorgonyokkal közvetlenül rögzíthető

### Különböző modulok

- A modulok ugyanazokkal az alkatrészekkel álló és fekvő helyzetben is felszerelhetők

### 3 különböző dőlésszög

- A modulok három különböző dőlésszögben (20°, 25° és 30°) is felszerelhetők
- A különböző dőlésszögekhez ugyanazok az alkatrészek használhatók

### Kevés alkatrész

- Kevés alkatrészből álló egymáshoz ötletesen csatlakoztatható rendszer
- A kevés alkatrész raktározása átláthatóvá válik





# K2 GreenRoof Vento rendszer

Okos lapostető-megoldás zöld- és kavicsos tetőkhöz. Rugalmasság a modulok tájolása, dőlésszöge és a rendszer geometriája tekintetében. Ráépíthető meglévő zöldtetőkre.



## A rendszer legfontosabb jellemzői

### Rugalmas telepítés

- A modulok álló és fekvő helyzetben is tájolhatók
- A dőlésszög 10° vagy 15°-os
- A rendszer geometriája S-, A- vagy V-alakú
- A modulok közötti távolság kelet-nyugati tájolásnál is állítható, így jól megközelíthető karbantartási útvonalak alakíthatók ki

### Előszerelt termékek

- Előre szerelt Beam-kitek a gyorsabb szerelésért
- A Beam-kitek két hosszban, 10°-os dőlésszöggel állnak rendelkezésre

### Kiválóan integrálható zöldtetőkbe

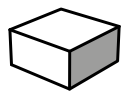
- A modulok és a tetőfelület közötti távolság, valamint a rendszer kialakítása biztosítja a modulok alatti hozzáférést, így a zöldtető egyszerűen karbantartható

### K2 moduláris koncepció

- A K2 TiltUp Vento rendszer meglévő, jól bevált alkatrészei felhasználásával







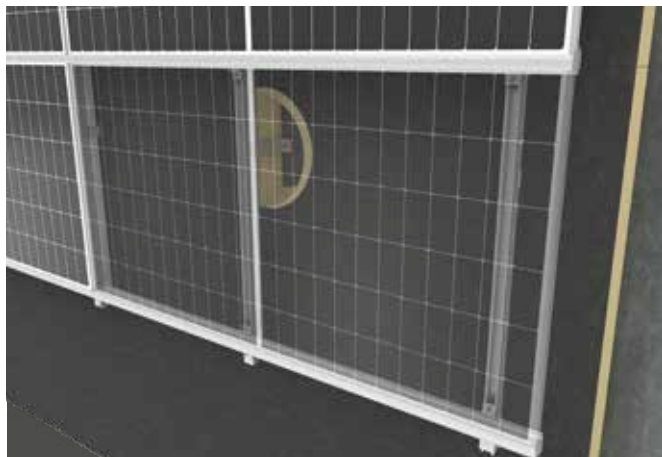
# Homlokzat





# K2 WallPV FacadeRail rendszer

A rugalmas megoldás beton-/téglafalú homlokzatokhoz\*.



## Fali konzolok rugalmas rögzítése betonból és téglából készült homlokzatokhoz

- A fali konzolokat a betonba/téglaalba rögzítik
- A K2 FacadeRail a K2 InsertionRail-hez csatlakozik

## A rendszer legfontosabb jellemzői

### Átszellőztetett homlokzatburkolat és a hőszigetelő vakolatrendszer kombinációja

- Átszellőztetett homlokzatburkolatra (VHF/RVF) történő rögzítés esetén a lezárások kialakítása az építkezésen történik
- Új homlokzati hőszigetelés esetén a rögzítés a hőszigetelő vakolatrendszerre (ETICS/WDVS) is lehetséges

### A záróléc zárt felületet biztosít

- Elegáns megjelenés az ezüst vagy fekete záróleceknek köszönhetően
- Gyors és biztonságos szerelés
- Biztosított a megfelelő átszellőzés

\*Tégla falon terhelési vizsgálatok elvégzése szükséges

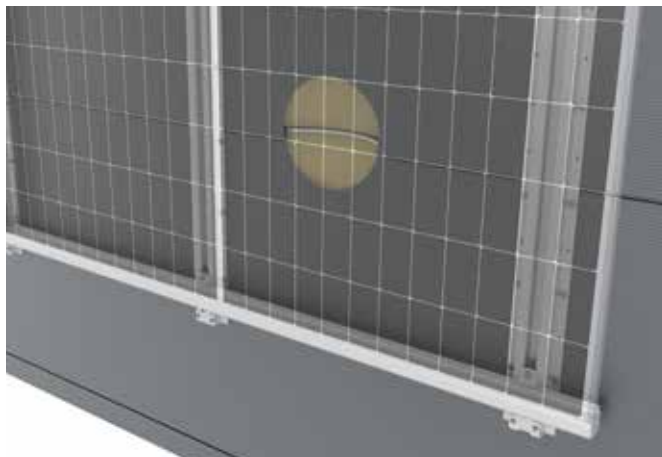


További információk,  
minden műszaki adat és  
alkatrész



# K2 WallPV CarrierRail rendszer

A szendvicspanelekkel ellátott homlokzatok a függőleges fotovoltaikus rendszerek egyik fő alkalmazási területe. Megoldásunk, a CarrierRail rendszer, kifejezetten a Fischer Profil GmbH FischerTHERM Carrier® panelekhez készült.



## Homlokzatok FischerTHERM Carrier® panelekkel

- A mi megoldásunk FischerTHERM Carrier® szendvicspanelekkel burkolt üzemépületek homlokzataira
- A német építésügyi hatóság által jóváhagyott CarrierRail sínekkel gyorsan szerelhető
- Homlokzatburkolattal kombinálható

## A rendszer legfontosabb jellemzői

### Gyors, biztonságos rögzítés

- A német építésügyi hatóság által jóváhagyott, tetőfedéshez bevált lemezsavarral történik a szerelés
- A szerelés egyszerű az MK2 síncsatorna és a jól ismert K2 szerelési elveknek köszönhetően

### A záróléc zárt felületet biztosít

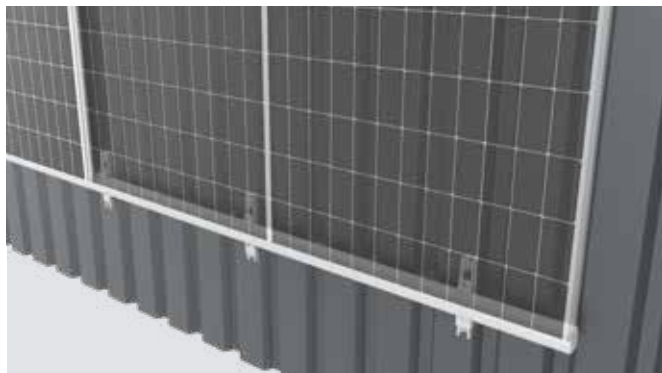
- Elegáns megjelenés az ezüst vagy fekete InsertionRail-nek köszönhetően
- Villámgyors és biztonságos felszerelés garantált hátsó szellőzéssel





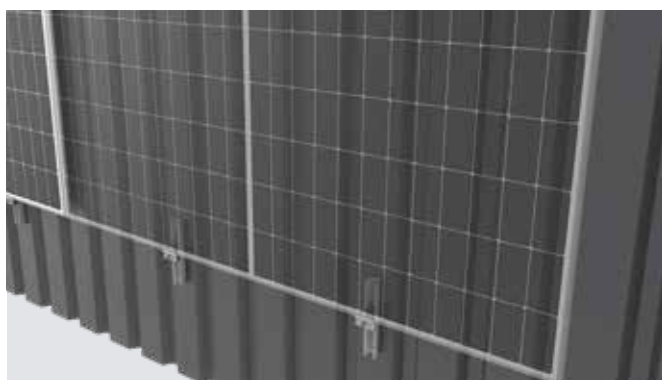
# K2 WallPV MultiRail rendszer

Az ipari és mezőgazdasági ágazatokban az egyik leggyakrabban használt homlokzatburkolat a trapéz- vagy hullámlemez. Ezekhez az anyagokhoz a jól bevált MultiRail rendszerünket ajánljuk, amely egy hatékony és könnyen felszerelhető falrögzítő.



## Nagy méretű üzemépületek építéséhez

- Az InsertionRail-lel lezárt felület egységes és esztétikus megjelenést biztosít
- A modulok homlokzatra történő villámgyors és biztonságos felszerelése garantált



## Kisebb rendszerekhez

- Kisebb rendszerek hatékony és rugalmas telepítése a K2 FacadeClamp segítségével oldható meg

## A rendszer legfontosabb jellemzői

### Jól bevált rendszer

- Számos előny és magas biztonság a tetőfedő szektorban jól bevált rendszernek köszönhetően
- A német építésügyi hatóság által jóváhagyott lemezcsavarokkal történik a szerelés
- Egyszerű és gyors szerelés a falra rögzített elemnek és az integrált szerelősínnek köszönhetően

### Univerzális alkalmazás

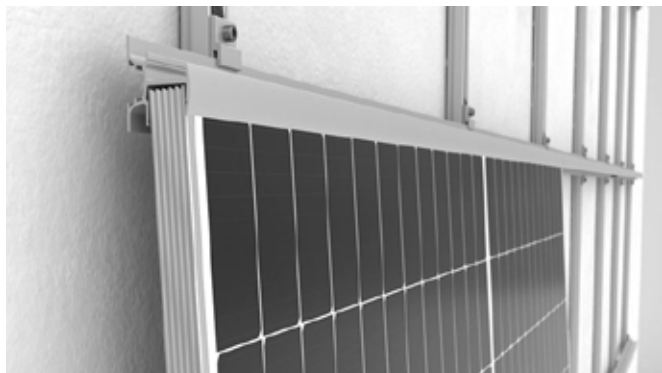
- Ez a rendszer a legtöbb trapéz- és hullámlemezhez is alkalmazható
- Alkalmas nagy csarnokokhoz, raktárakhoz, kereskedelmi és mezőgazdasági épületekhez





# K2 WallPV PerfoRail rendszer

Ideális megoldás meglévő hőszigeteléssel ellátott betonhomlokzatokra szerelt fotovoltaikus rendszerekhez: a rendszer gyors és egyszerű telepítést tesz lehetővé a szigetelés felvágása nélkül. Az InsertionRail emellett esztétikus és harmonikus összképet biztosít.



## Rugalmas felhasználás - meglévő szigeteléssel rendelkező lakó- és ipari épületekhez

- Az InsertionRail alkalmazásával létrejövő zárt felület vonzó összképet biztosít

## A rendszer legfontosabb jellemzői

### RDS-CA REISSER csavar

- Az RDS-CA REISSER csavar közvetlenül a homlokzat szigetelésén keresztül rögzíthető a betonba, a szigetelés felvágása nélkül
- Különböző szigetelési vastagságokhoz alkalmas és egyedileg állítható
- Kiegyenlíti az egyenetlenségeket, függetlenül a meglévő épületszerkezettől

### Egyszerű telepítés a K2 PerfoRail M segítségével

- Előre fúrt lyukaknak köszönhetően közvetlen csatlakozás a REISSER csavarhoz
- Gyors és magától értetődő telepítés

### A K2 InsertionRail előnyei

- A modulok egyszerűen és gyorsan telepíthetők
- A napelem-rendszer egységes és esztétikus megjelenést biztosít







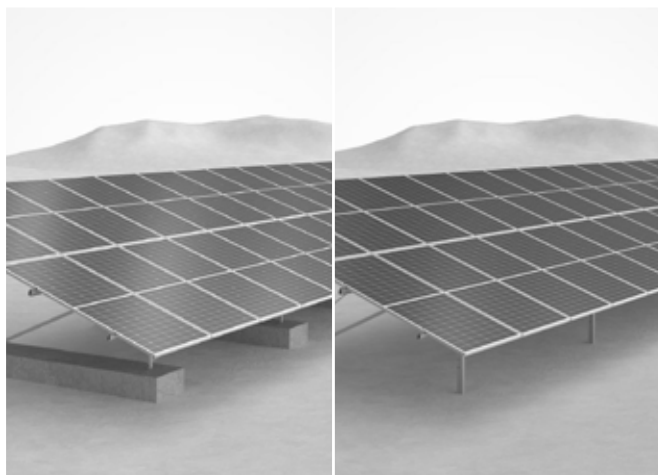
# Talajra szerelhető napelemes rendszer





# K2 N-Rack rendszer

Alapvetően okos megoldások: szabadban telepíthető moduláris rendszerek



## Egyszerű, rugalmas és gyors telepítés

- Rögzítés a talajban, a talajon vagy betonban
- Többféle dőlésszög: 15° és 20°

## A rendszer legfontosabb jellemzői

### Többféle alapozási lehetőség

- Közvetlenül a talajba vagy beton alapzatra történő telepítés
- Gyors és költséghatékony megoldás cölöpös alapzatok használatával
- Rugalmas és testreszabott megoldási lehetőség sokféle követelmény esetén is

### 15° vagy 20°-os dőlésszög

- 20°-os dőlésszög: két modul sor egymás felé telepítése is lehetséges
- 15°-os dőlésszög: három modulsor egymás felé telepítése is lehetséges

### Gyors és rugalmas telepítés

- Egyszerű és gyors telepítés a szabadban
- A legjobb eredmények rövid idő alatt

### Előre összeállított termékcsomag 20°-os dőlésszöggel

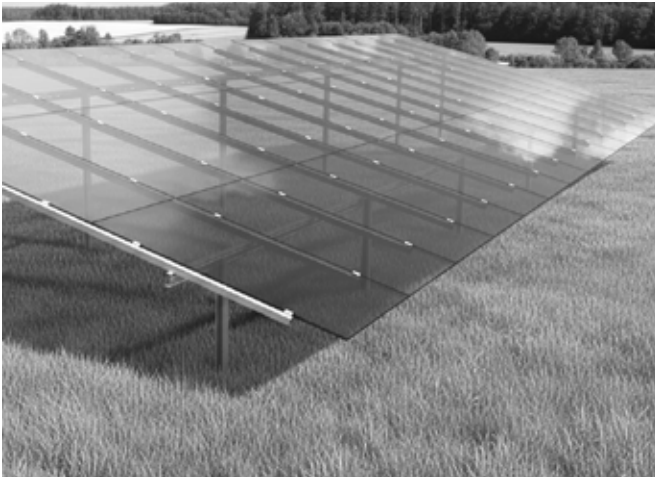
- Praktikus megoldás kisebb szabadföldi rendszerekhez
- Előkonzekcionált: egyszerű logisztika és gyors szerelés
- Nincs szükség számításokra
- Modulelrendezés: 2×7 vagy 2×12 modul álló tájolásban
- Alkalmas: beton-, leverhető és csavaros alapokra, valamint gabion szerkezetekre





# K2 Pi-Rack rendszer

A bevált K2 minőséget ötvözi projektspecifikus megoldásokkal nagy kiterjedésű szabadföldi rendszerek telepítésekor.



## Rugalmas és stabil megoldás minden projekthez

- Alapozás cölöpökkel (talajba történő lehorgonyzás)
- Moduldőlésszög 15° vagy 20° (más dőlésszögek is lehetségesek)
- Modulelrendezés: szabványosan 3 modul álló tájolásban (más elrendezés is lehetséges)

## A rendszer legfontosabb jellemzői

### Egyszerű telepítés

- A modulok felszerelése könnyű a kétoldalas profilra
- A modulok rögzítése csavarok nélkül történik
- Modulelrendezés: 3 modulsor álló tájolásban

### Optimalizált acélszerkezet

- Minden acélalkatrész beleértve a cölöpöket is cink-magnézium-alumínium réteggel van bevonva
- A cölöpök nagyságát a talajvizsgálat eredményei határozzák meg

### Integrált kábelvezetés

- Tiszta, rendezett kábelvezetés közvetlenül a gerendák vagy a szarufák mentén





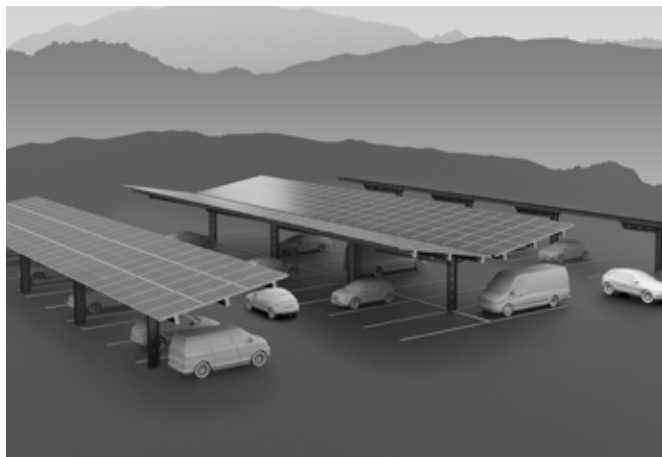
# Carport





# K2 Carport rendszer

Nagyfokú rugalmasság és minimális erőfeszítés: kényelmes parkolási élmény, amely energiatermeléssel párosul.



## Kényelmes és rugalmas megoldás

- Az egyoszlopos tartószerkezet kényelmes parkolást biztosít
- Telepítés trapézlemez tetőre, de anélkül is lehetséges
- Modulelrendezés: 3 modulsor álló tájolással, 10°-os dőlésszögben, szimpla vagy dupla kivitelben

## A rendszer legfontosabb jellemzői

### Parkolóhely személygépkocsik és haszongépjárművek számára

- A carport magassága: elöl 3,15 m; hátul 2 m
- Bőséges hely és védelem a személyautók és a magasabb haszongépjárművek számára egyaránt

### Elrendezés

- Szimpla vagy dupla kivitelben, 10°-os dőlésszöggel
- Modulelrendezés: 3 modulsor álló tájolással

### Opcionális trapézlemez borítás

Két változatban kapható:

- Trapézlemez borítással: masszív védelem és klasszikus megjelenés
- Trapézlemez borítás nélkül - ideális bifaciális modulokhoz és modern megjelenéshez

### Opcionális tetőbe integrált vízelvezetés

- Hatékony és szabályozott megoldás a csapadék elvezetésére

# K2 digitális eszközök a projekt minden fázisában

1.

Projekt kezdete



## K2 DocuApp

Adatok közvetlen rögzítése okostelefonon vagy tableten, és az információk megosztása a kollégákkal



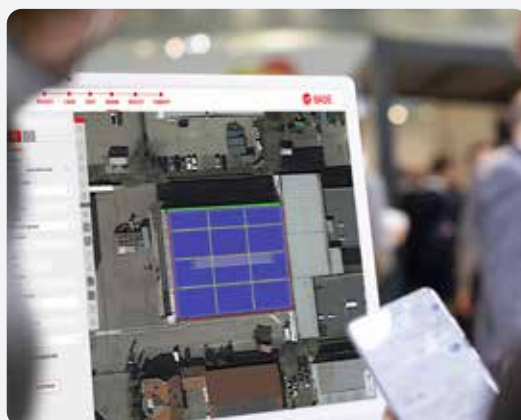
2.

Tervezés



## K2 Base

A helyszínen rögzített adatok közvetlenül feltölthetők a DocuApp-ból, amik alapján a K2 Base-ben a tervezés gyors, megbízható és pontos, az eredmény azonnal megtekinthető



3.

Telepítés



## K2 DocuApp

Készítsen képeket okostelefonjával közvetlenül a helyszínen, vagy ossza meg a rendszerrel kapcsolatos információit valós időben az irodával vagy a tetőn dolgozó kollégáival.



4.

Projekt befejezése



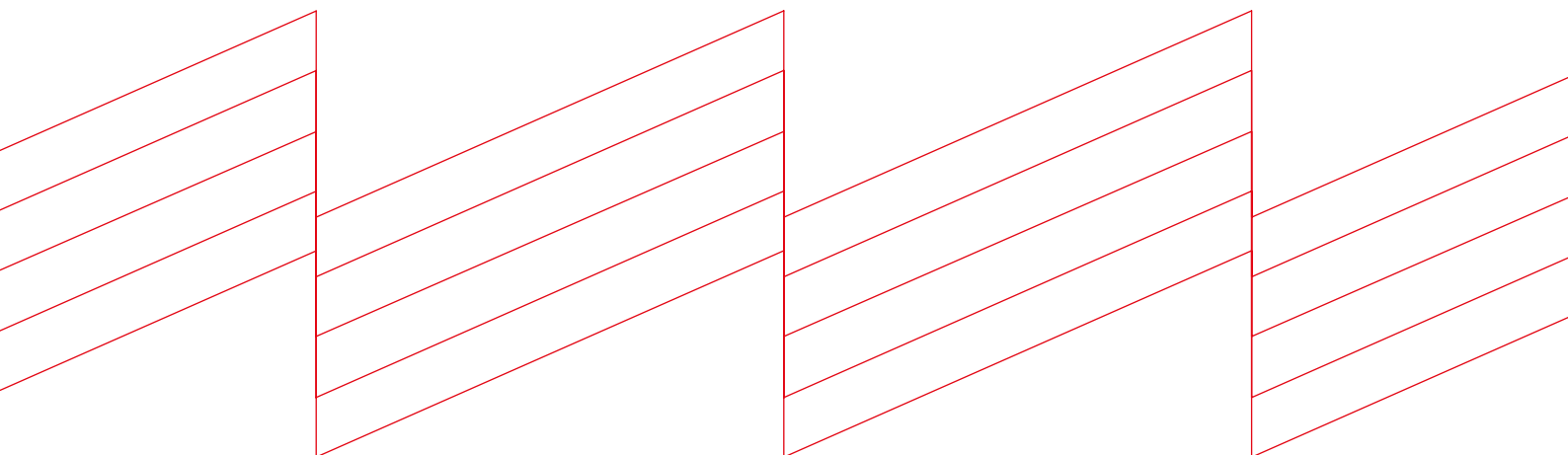
## K2 DocuApp

Zárja le a projektet közvetlenül az okostelefonján





**k2-systems.com**



**K2 Systems GmbH**

Haldenstraße 1 · 71272 Renningen · Germany  
+49 (0) 7159 - 42059 - 0 · info@k2-systems.com

Product Brochure HU V4 | 0326 · A változtatás jogát fenntartjuk  
A termékábrázolások példaként szolgálnak és eltérhetnek a valós terméktől.