

Sistema di elevazione  
opzionale RailUp



Istruzioni per il montaggio

# Sistema K2 BasicRail



Connecting Strength

[k2-systems.com](http://k2-systems.com)

# Indice

• <b>Panoramica utensili</b>	<b>3</b>
• <b>Norme generali di sicurezza</b>	<b>4</b>
• <b>Principi generali</b>	<b>5</b>
· Progettazione con K2 Base	5
· Requisiti tetto	5
· Requisiti statici	5
· Importanti istruzioni per il montaggio	5
• <b>Componenti</b>	<b>6</b>
· Montaggio in verticale	6
· Montaggio di orizzontale con AddOn	8
· Montaggio in orizzontale con sistema ad incrocio	9
• <b>Montaggio</b>	<b>10</b>
• <b>Soluzioni di montaggio alternative</b>	<b>16</b>
· Sistema per ridurre lo spazio nel punto di taglio termico	16
· Montaggio in orizzontale con sistema ad incrocio	16
· Montaggio in orizzontale con AddOn	17
· Calcolo del modello di installazione	17
• <b>Fasi di installazione opzionali</b>	<b>18</b>
· Prospetto parallelo al tetto con RailUp	18
· TerraGrif K2SZ	19
· TerraGrif K2PA	19

## Qualità certificata: Molteplici certificazioni

K2 Systems significa sicurezza, la più alta qualità e precisione. I nostri clienti e partner commerciali lo sanno già da tempo e tre enti indipendenti di certificazione hanno esaminato, convalidato e certificato le nostre competenze e la nostra componentistica.

Potete trovare le nostre certificazioni al seguente link:

[k2-systems.com](http://k2-systems.com)

Übereinstimmungszeichen (Ü-Zeichen)



Il sistema BasicRail con BasicClip ha ricevuto l'attestazione tecnica dell'autorità tedesca in materia di costruzioni Z-14.4-603

# Panoramica utensili



5/6 mm



8 mm



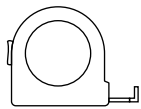
25



6 - 30 Nm  
(4,5 - 22,2 lb-ft)



5/6 mm

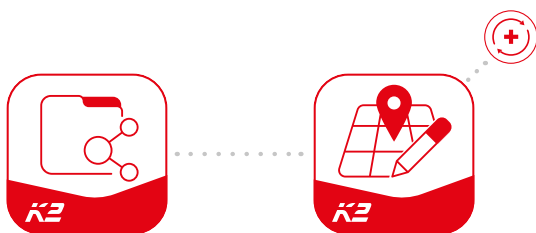


≥ 3,0 m



≥ 6,0 m

## Digital Toolbox



**Conosci già i nostri servizi digitali?** Prova il nostro K2 DocuApp per salvare direttamente in App i dati del progetto durante il sopralluogo. I dati possono essere trasmessi direttamente al software di progettazione online K2 Base. Qui sarà possibile progettare la struttura fotovoltaica in modo semplice e veloce ed ottenere un report di calcolo ed il piano di montaggio dettagliato.

L'interfaccia K2+ consente di importare i dati di progetto direttamente nei tool di progettazione dei maggiori produttori di inverter o nei software di analisi della producibilità.

**Prova subito e registrati:**

[docuapp.k2-systems.com](https://docuapp.k2-systems.com)



[base.k2-systems.com](https://base.k2-systems.com)



# Norme generali di sicurezza

Si raccomanda di osservare le norme generali per il montaggio. È possibile consultarle sul nostro sito [k2-systems.com](http://k2-systems.com)

- Gli impianti devono essere montati solo da personale specializzato, il quale per attitudini (ad esempio formazione o occupazione) ed esperienza è in grado di garantire una corretta esecuzione dei lavori.
- Prima del montaggio occorre verificare che il prodotto soddisfi i requisiti strutturali del posto. Per impianti su tetto è necessario obbligatoriamente controllare la portata preesistente dello stesso.
- Bisogna assolutamente rispettare le norme di costruzione nazionali e locali, le norme e le disposizioni di tutela dell'ambiente
- Devono essere rispettate le norme per la sicurezza e la prevenzione degli incidenti sul lavoro, così come le norme antinfortunistiche! Occorre osservare in particolare modo quanto segue:
  - Indossare indumenti di protezione (soprattutto casco, scarpe da lavoro e guanti).
  - Per i lavori su tetto bisogna osservare le norme che regolano il lavoro su tetti (ad es. uso di dispositivi anticaduta, impalcatura con dispositivo di arresto ad un'altezza in gronda di 3 m, etc.).
  - È necessaria la presenza di due persone per l'intero processo di montaggio, al fine di poter garantire un soccorso immediato in caso di eventuali incidenti.
- I sistemi di montaggio K2 Systems vengono continuamente perfezionati. I procedimenti di montaggio possono quindi differire. Prima del montaggio verificare quindi lo stato attuale delle istruzioni di montaggio sul sito [k2-systems.com](http://k2-systems.com). Su richiesta possono essere spediti anche in forma cartacea.
- Osservare le istruzioni di montaggio dei produttori del modulo.
- È necessario stabilire la messa a terra, se necessario utilizzare dispositivi di fissaggio antifulmine.
- Durante l'intera fase di montaggio bisogna assicurarsi che sia disponibile sul cantiere almeno una copia delle istruzioni di montaggio.
- Il mancato rispetto delle nostre istruzioni generali di montaggio, installazione e d'uso di tutte le componenti dei nostri sistemi di supporto, esonera la Società K2 Systems da ogni responsabilità in caso di danni verificatesi agli impianti. In tali casi s'intende esclusa la nostra garanzia sui prodotti.
- In caso di mancata osservanza delle nostre norme generali di sicurezza così come di montaggio o assemblaggio delle componenti della concorrenza la K2 Systems GmbH si riserva il diritto di esonero della responsabilità.
- Qualora siano rispettate tutte le norme di sicurezza e l'impianto sia installato in conformità alle norme, esiste un requisito di garanzia del prodotto di 12 anni! È indispensabile rispettare le istruzioni generali di montaggio, disponibile sul sito [k2-systems.com](http://k2-systems.com). Su richiesta possono essere spediti anche in forma cartacea.
- Lo smontaggio del sistema si effettua procedendo inversamente alla sequenza delle fasi di montaggio.
- I componenti K2 in acciaio inossidabile sono disponibili in diverse classi di resistenza alla corrosione. È necessario verificare in ogni caso l'entità della corrosione a cui la struttura o il componente possono essere soggetti.

# Principi generali



Il sistema BasicRail può essere installato, senza ulteriori verifiche da parte di K2 Systems, alle seguenti condizioni standard. Il sistema può essere utilizzato anche in condizioni più sfavorevoli. Se uno dei seguenti valori non è rispettato si prega di contattare la K2 Systems.



## Progettazione con K2 Base

Raccomandiamo l'utilizzo del nostro software online gratuito K2 Base per la progettazione della struttura. In 5 passaggi è possibile progettare il sistema di montaggio corretto ed ottenere suggerimenti sull'installazione, la lista materiale completa e la verifica statica. Basta registrarsi ed iniziare a progettare:

[base.k2-systems.com](http://base.k2-systems.com)



## Requisiti tetto

- Spessore della lamiera: alluminio  $\geq 0,5$  mm e acciaio  $\geq 0,4$  mm. Resistenza alla trazione minima per alluminio 165 N/mm<sup>2</sup>, acciaio classe minima S23
- Larghezza minima della greca 22 mm
- Inclinazione della falda: 5 - 75°



## Requisiti statici

Sufficiente resistenza statica della copertura al fissaggio dell'impianto

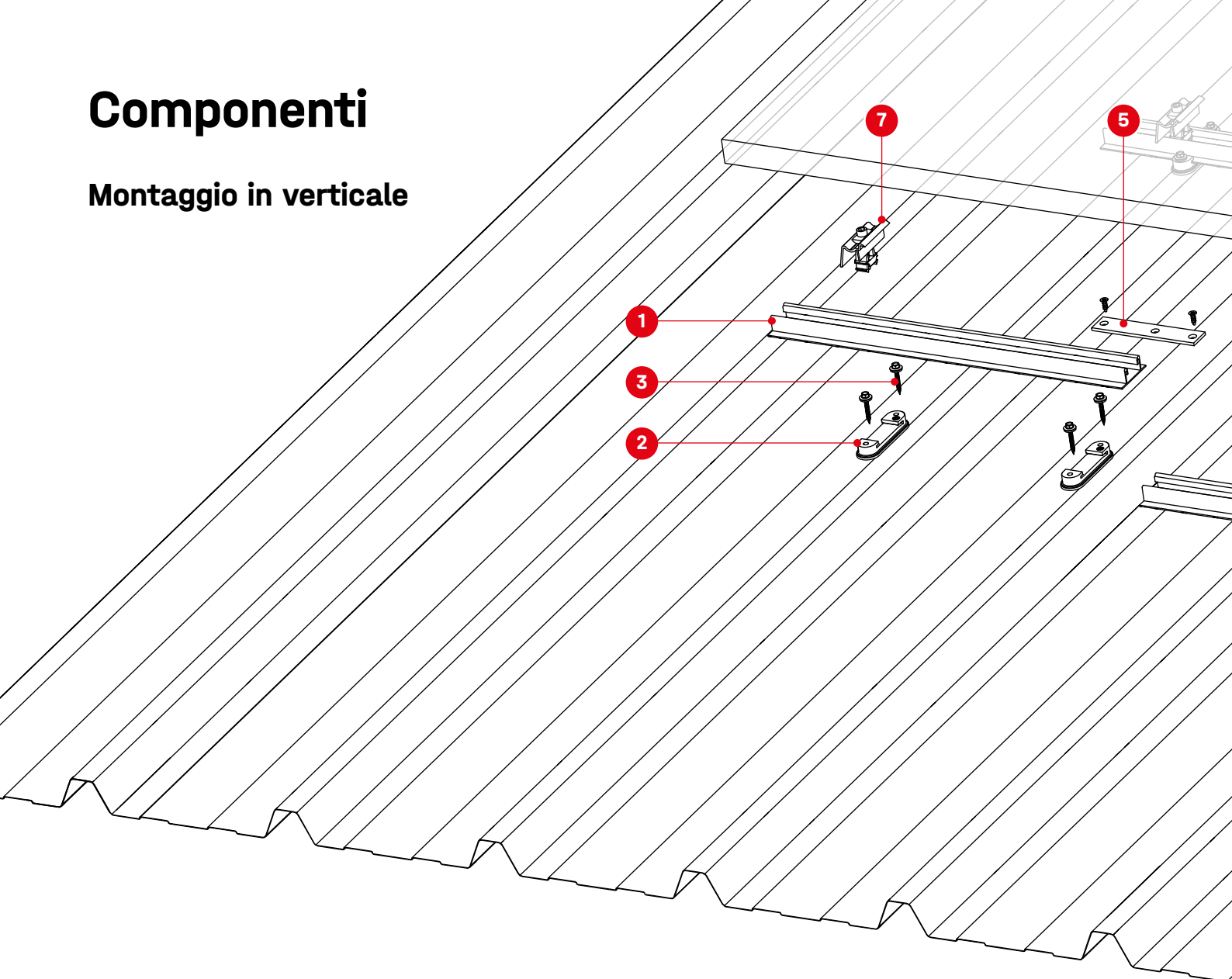


## Importanti istruzioni per il montaggio

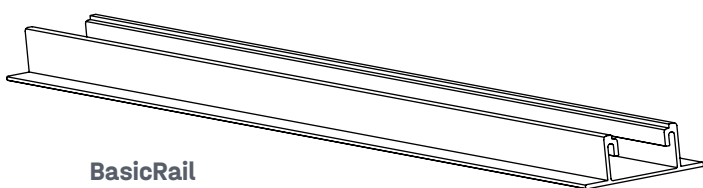
- Assicurare la messa a terra (utilizzare morsetti parafulmine se necessario).
- Se la lamiera è fissata con calotte, non ancorare lo BasicClip sulla calotta! In alternativa, fissare le BasicClip in maniera sfalsata.
- Ogni quarto o quinto di tutti gli BasicClip viene montato ruotato di 180° per fissare la posizione verticale. Gli BasicClip ruotati non devono essere posizionati all'estremità del binario; vedere la fase di montaggio 5.
- In corrispondenza del congiuntore, fissare una BasicClip sulle due greche più vicine su entrambi i lati.
- Prevedere un taglio termico ogni massimo 9,60 m. La distanza minima tra i due profili in corrispondenza del taglio termico deve essere di 30 mm.
- Non fissare mai i moduli in corrispondenza del taglio termico, deve essere garantita la completa separazione dei blocchi di moduli.
- Prevedere uno BasicLock per ogni massimo 9,60 m di profilo BasicRail (due o più profili con congiuntore sono considerati come un unico profilo).
- Se si fissano moduli senza cornice in verticale, prevedere un elemento a battuta per evitare lo scorrimento del modulo verso il basso.
- Evitare di posizionare i tasselli MK2 e i morsetti in prossimità della fine del profilo.
- Prevedere una distanza di almeno 50 mm tra la fine del profilo e la cornice del modulo.
- Non è necessario preforare la lamiera! Preforare solo dove le lamiere si sovrappongono.

# Componenti

## Montaggio in verticale

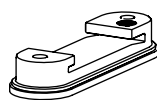


**1** Codice prodotto specifico



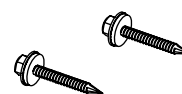
BasicRail

**2** 1001164



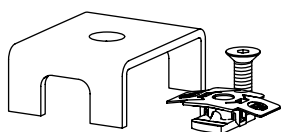
BasicClip

**3** 1005193



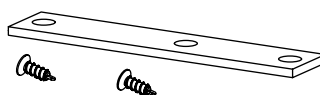
Viti autofilettanti con rondella con guarnizione 6x38 mm

**4** 1003558



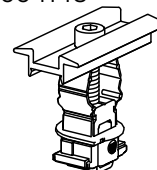
BasicLock Set

**5** 1003571



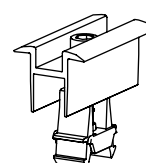
BasicConnector Set

**6** 2004146 / 2004148

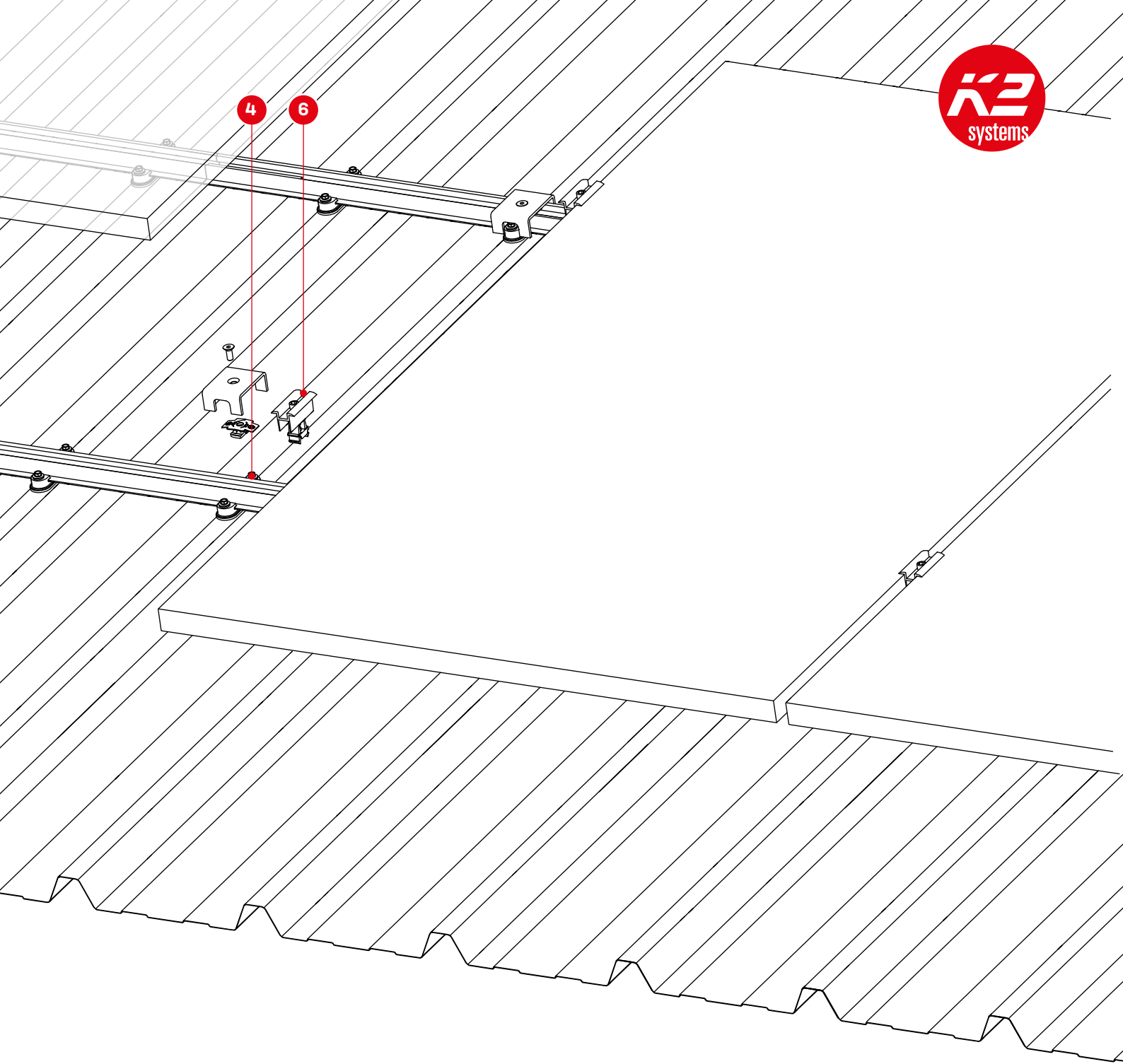


K2 Clamp MC 25-40  
argento / nero

2003071 / 2003072



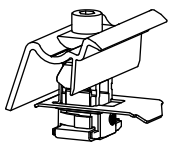
OneMid  
argento / nero



**Componenti opzionali**

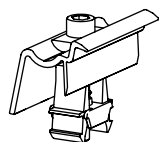
**Pagina 17 + 18!**

**7** 2003451 / 2003452



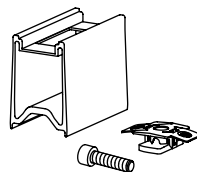
**K2 Clamp EC  
30 - 40, Hybrid**  
argento / nero

2002514 / 2002589



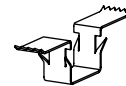
**OneEnd**  
argento / nero

2003191



**RailUp Set**

2001881



**TerraGrif K2SZ**

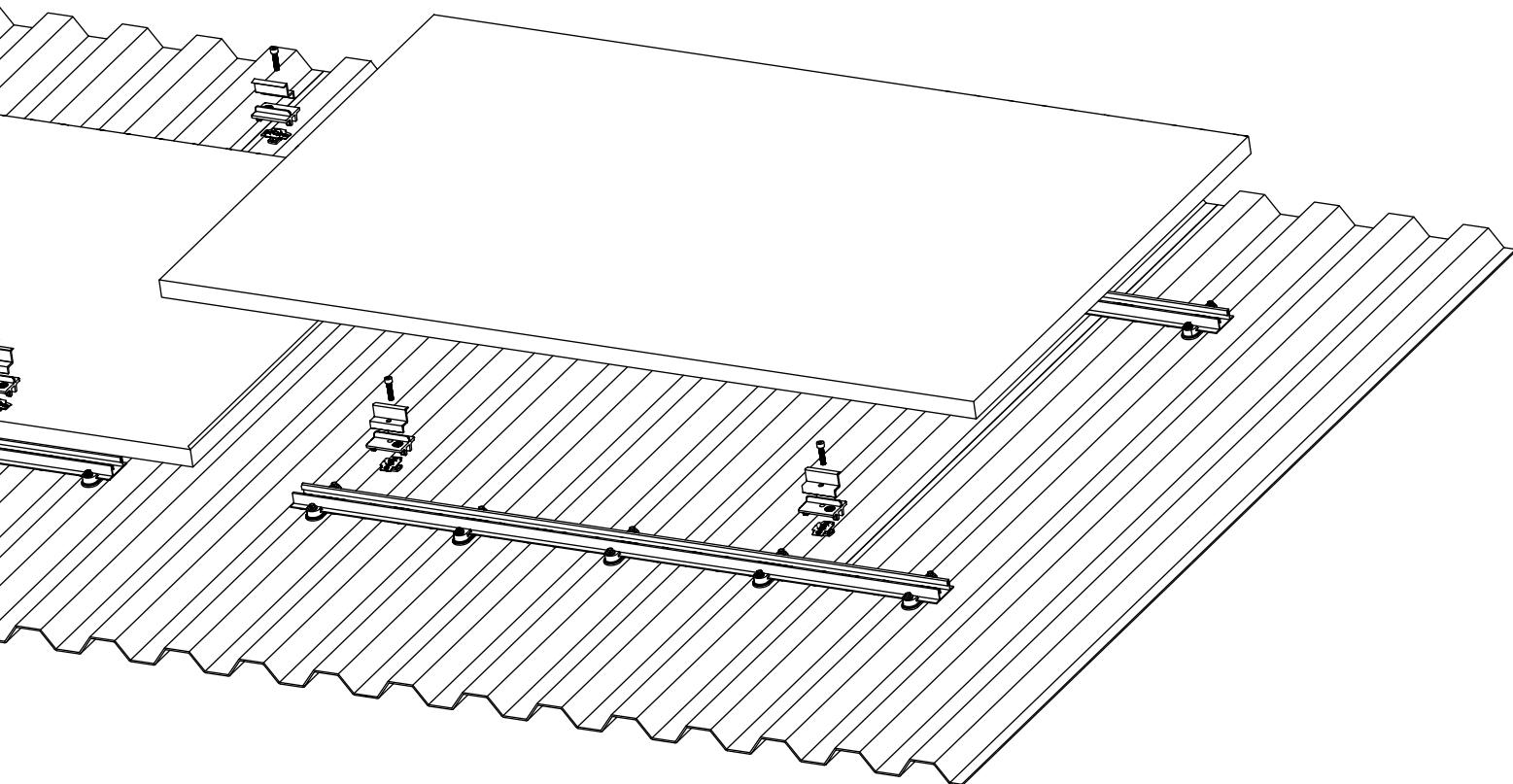
2000055



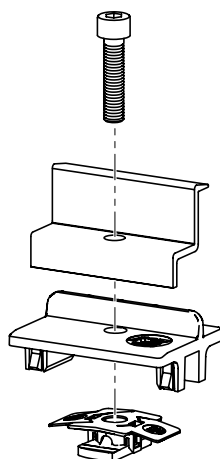
**TerraGrif K2PA**

# Componenti

## Montaggio di orizzontale con AddOn

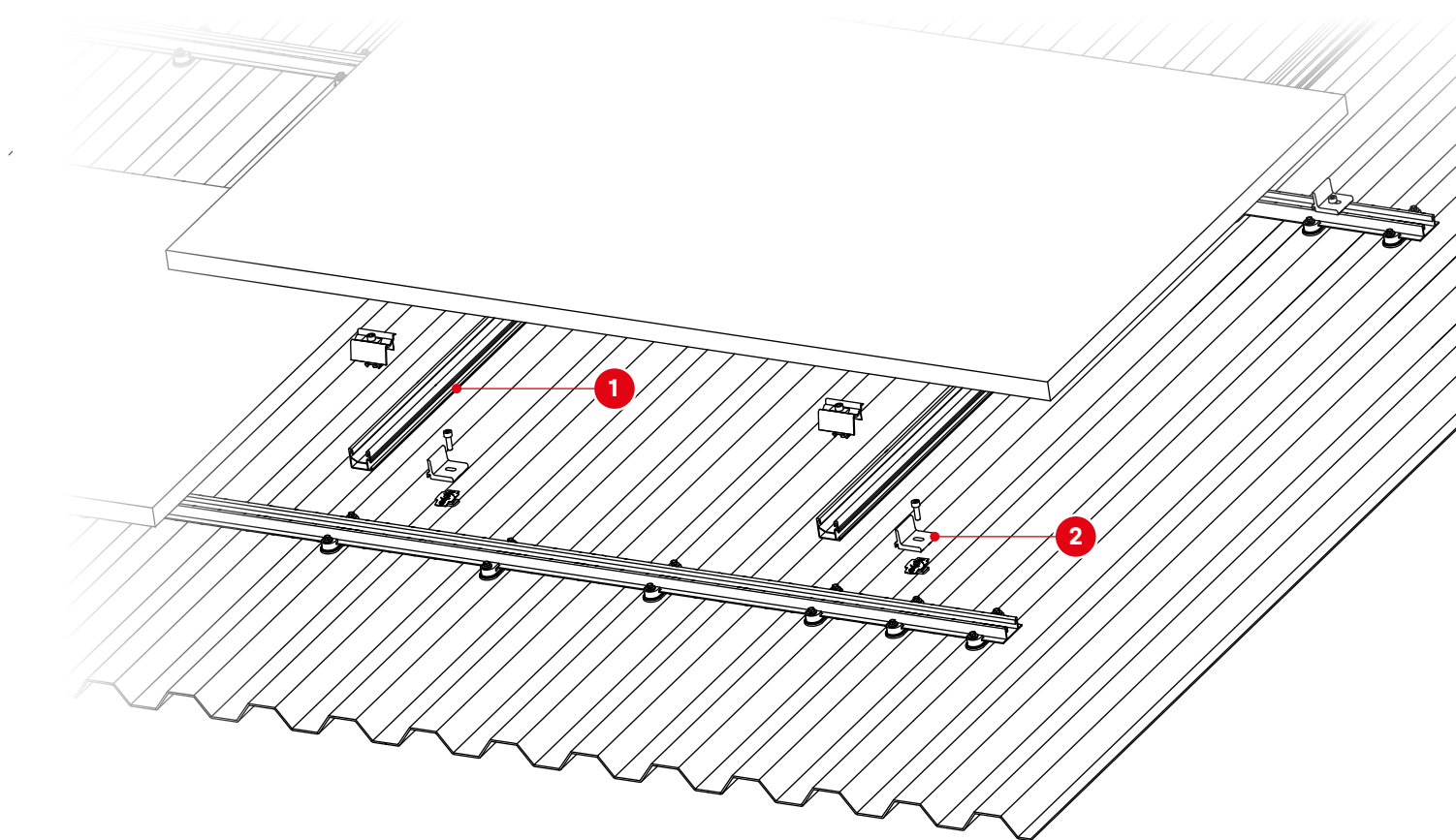


- 1 Vite a testa cava di lunghezza specifica in funzione della Codice prodotto specifico
- 2 1005131 **Morsetti centrali**  
Codice prodotto specifico  
**Morsetto terminale**
- 3 Codice prodotto specifico  
**AddOn 22/25 o 30**
- 4 1001643  
**Tassello MK2**



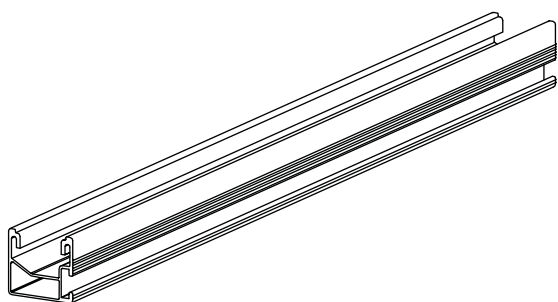


## Montaggio in orizzontale con sistema ad incrocio

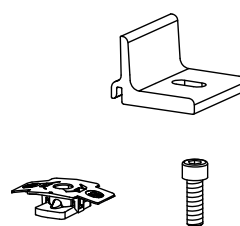


**1** Codice prodotto specifico

**2** 2003145

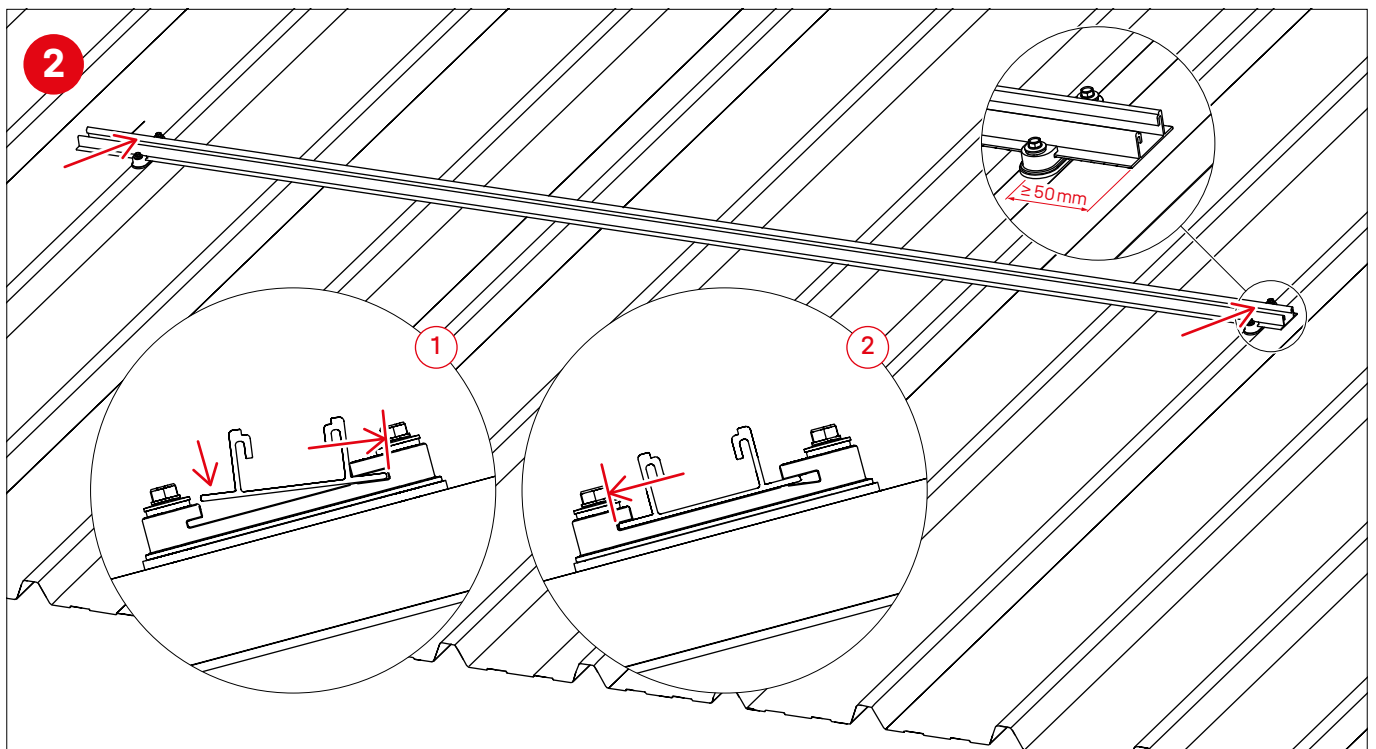
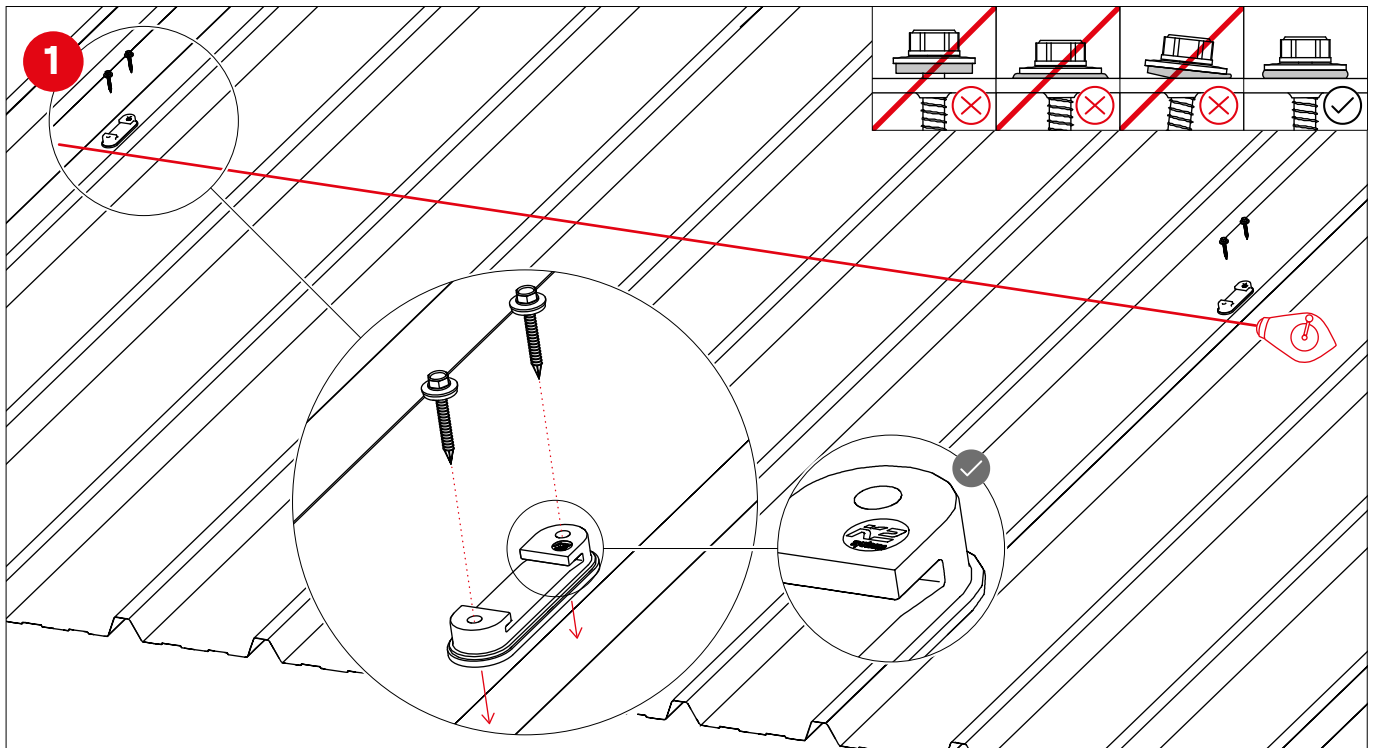


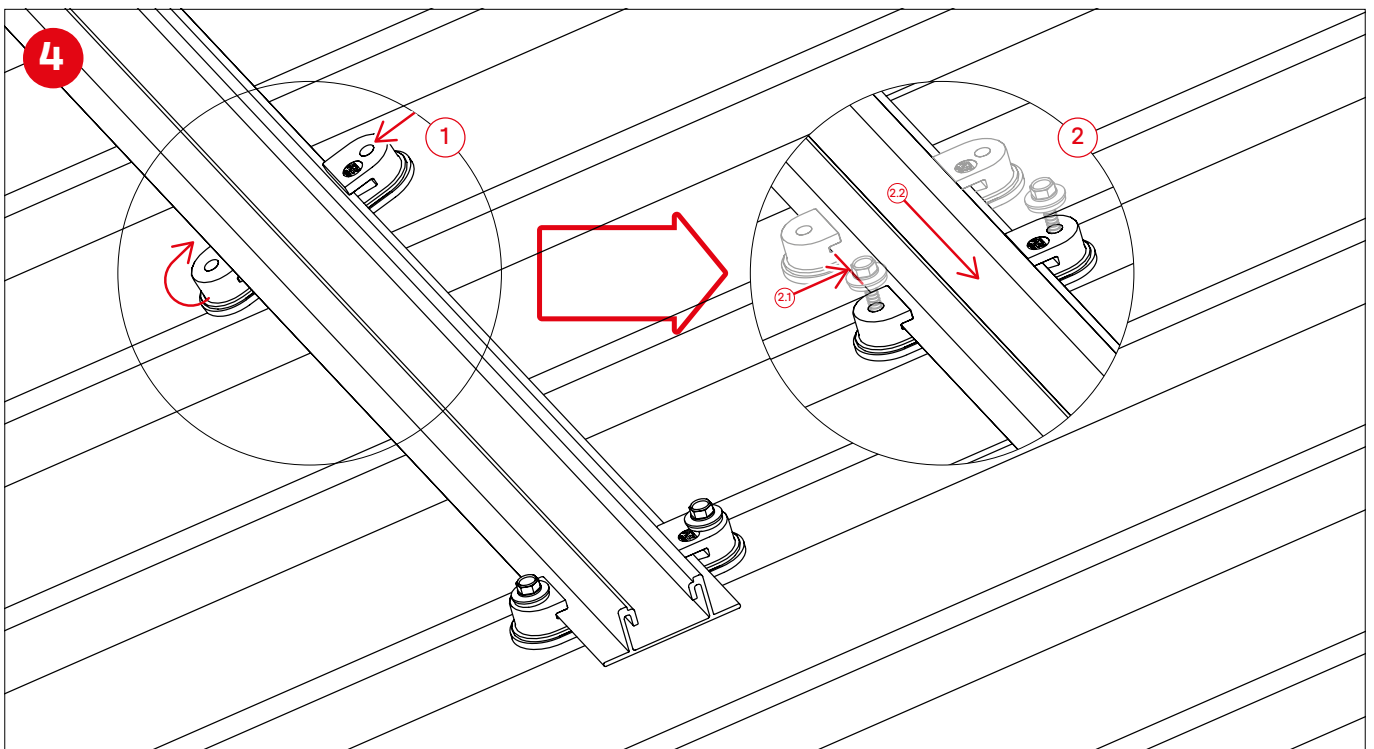
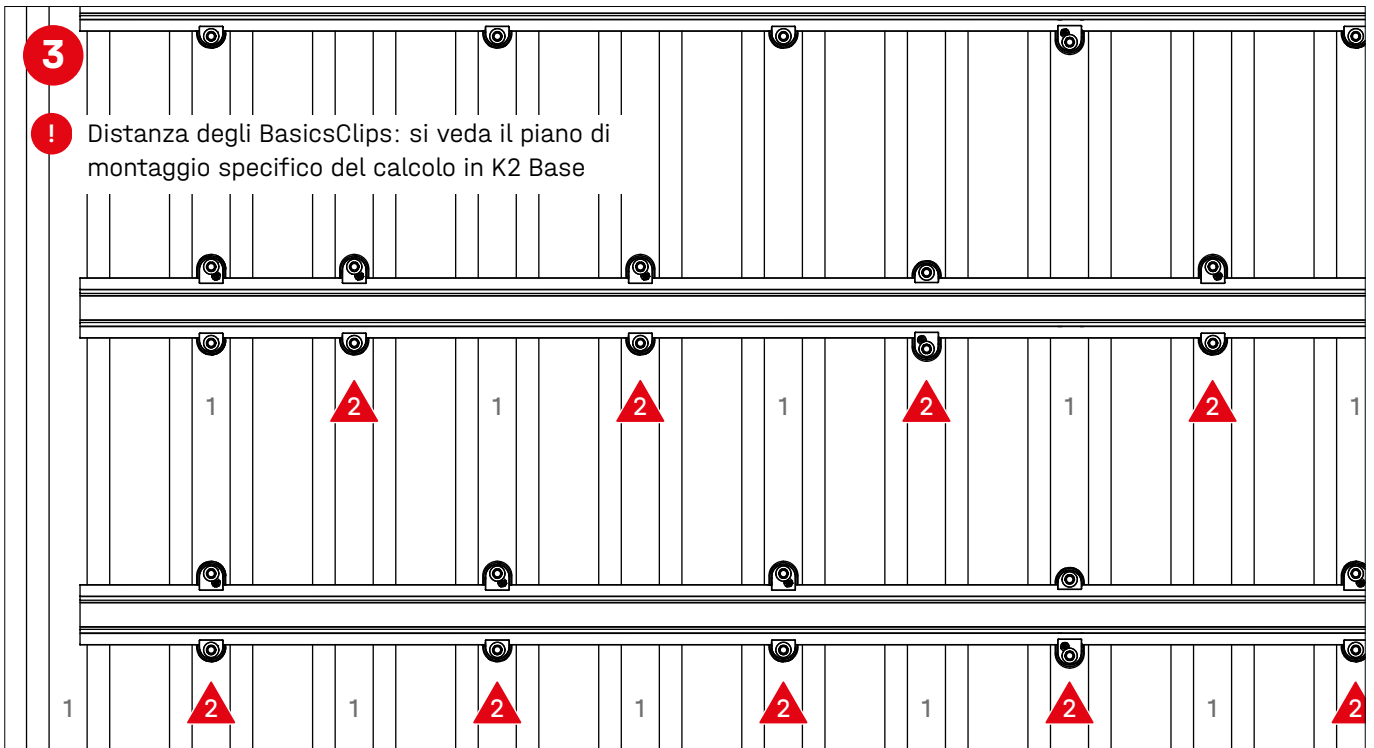
SingleRail

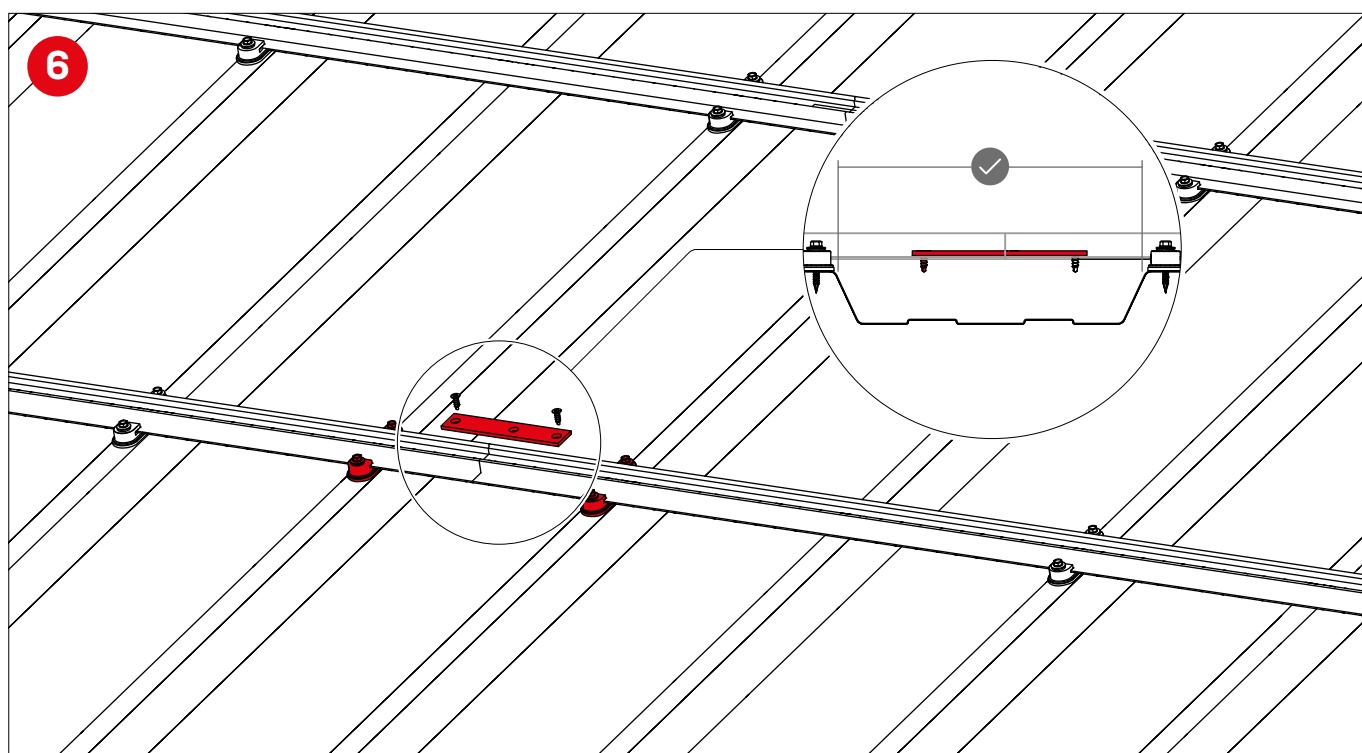
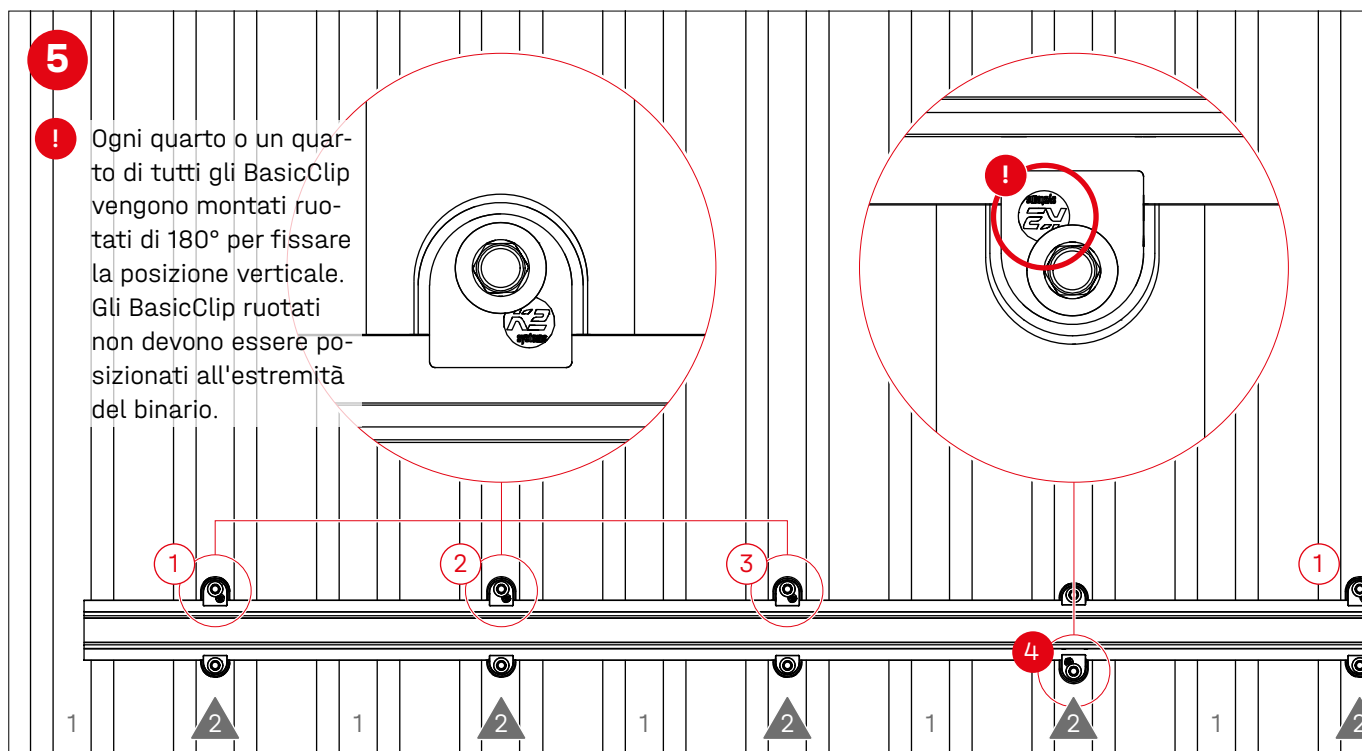


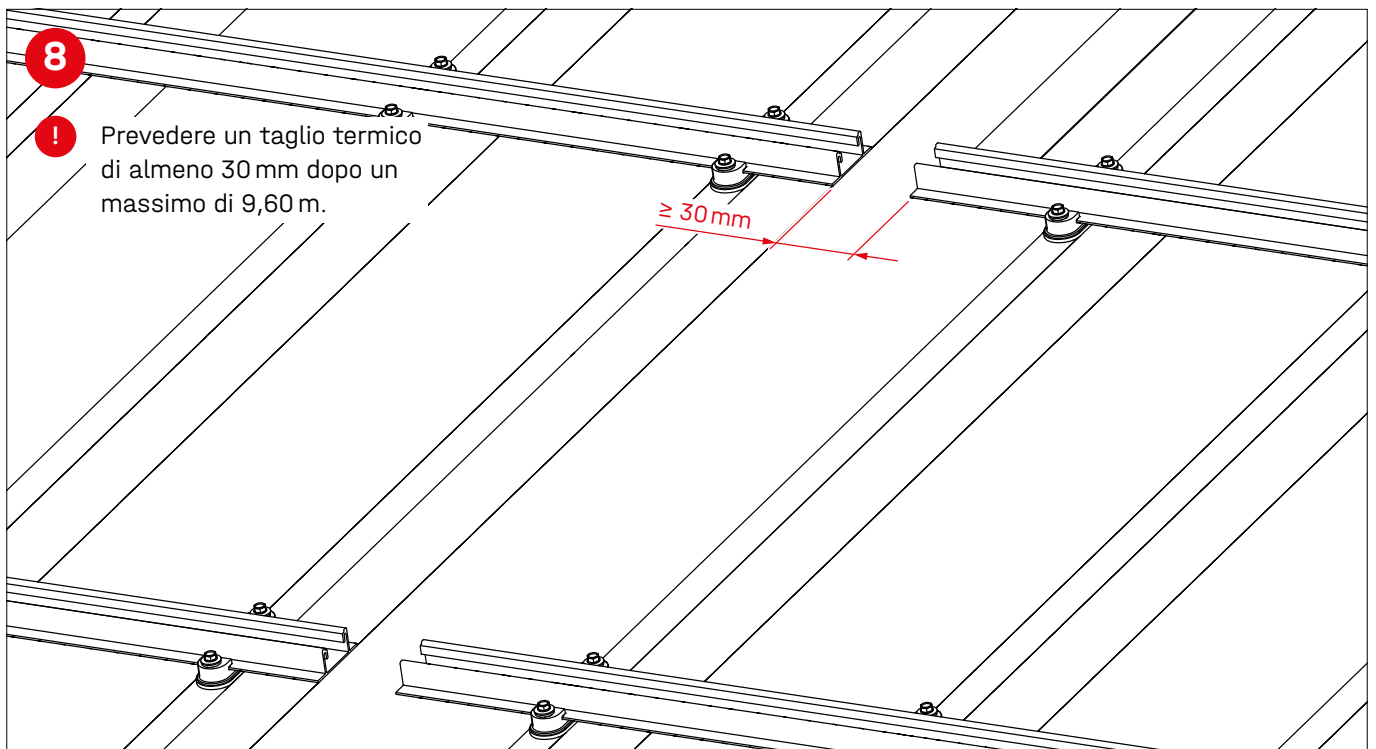
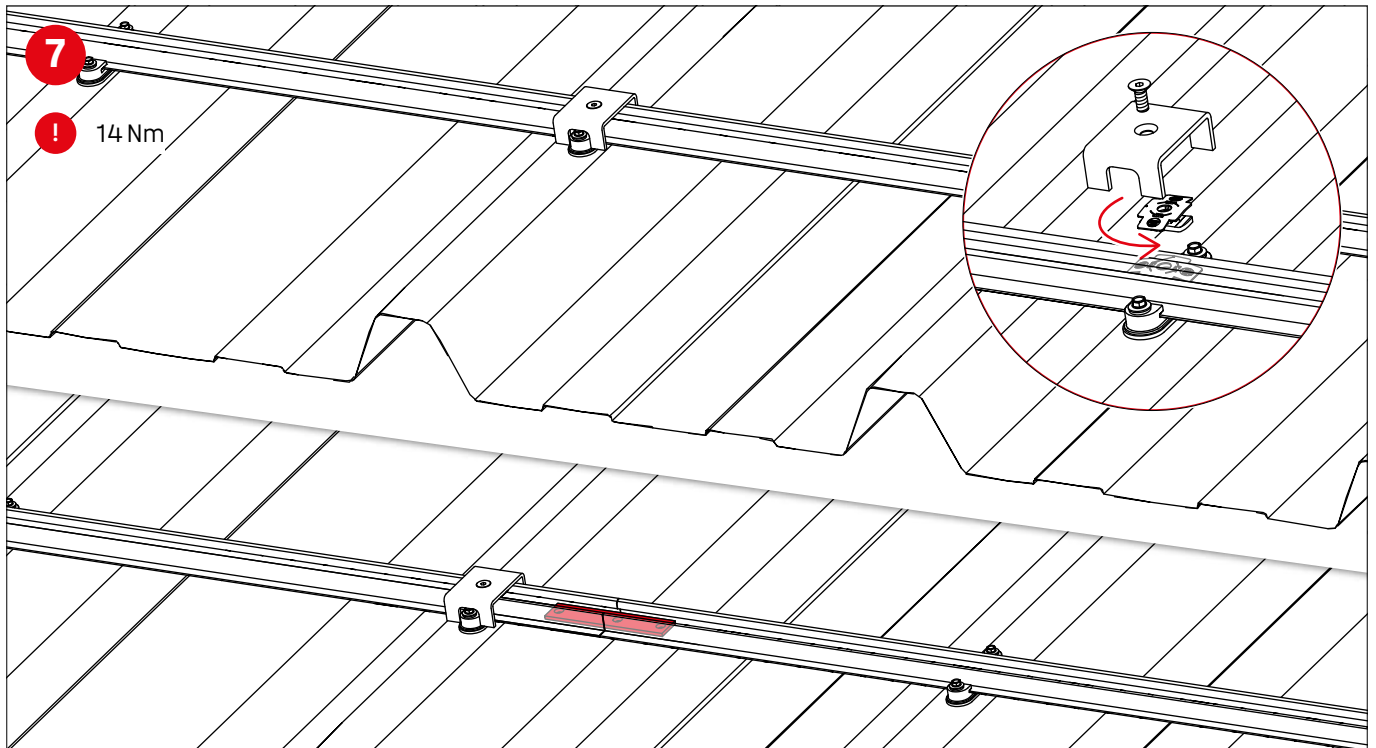
Climber Set

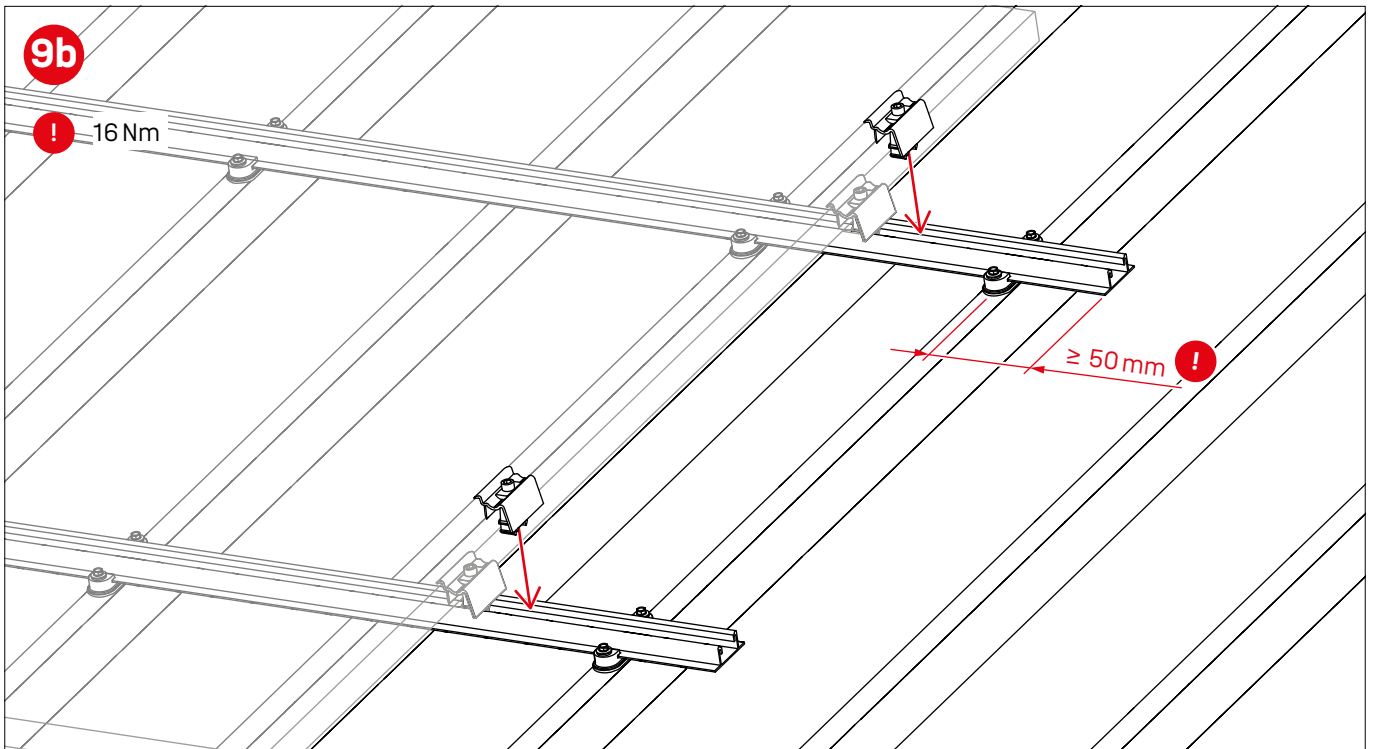
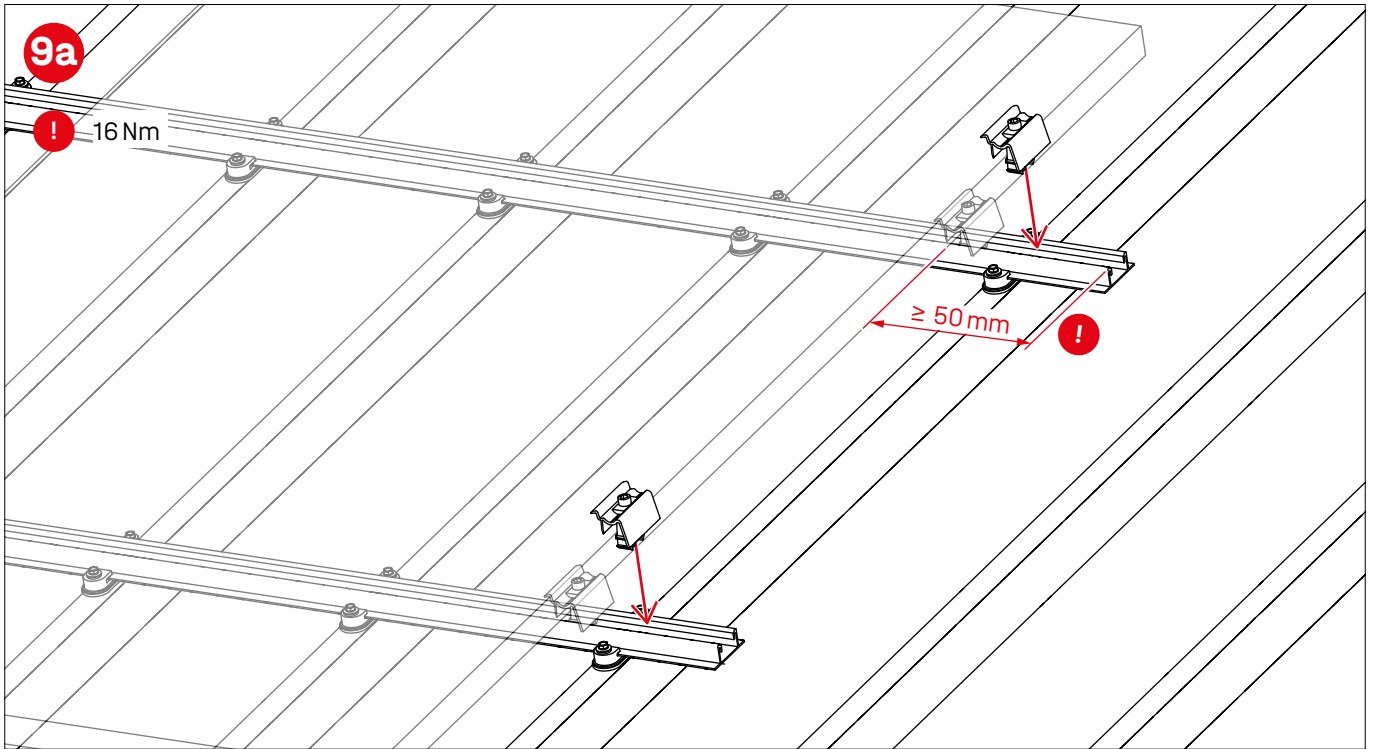
# Montaggio

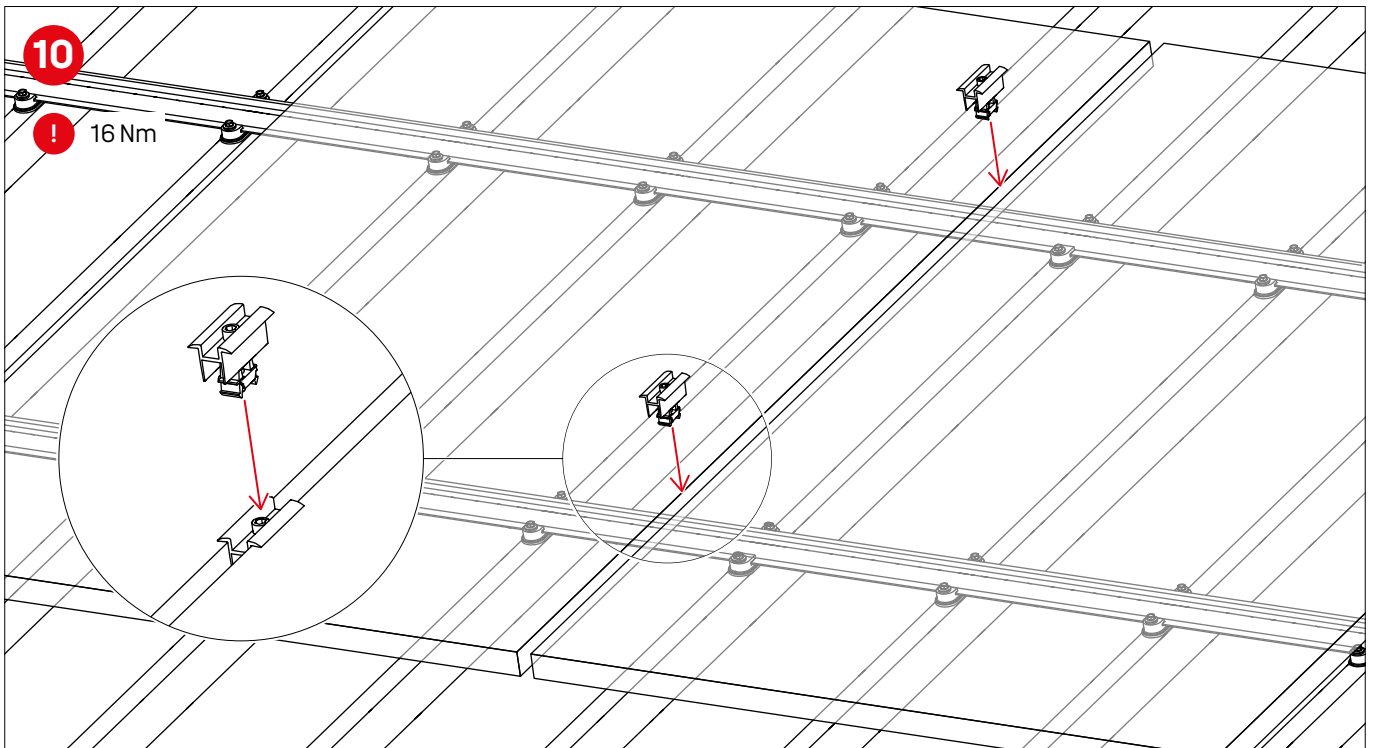




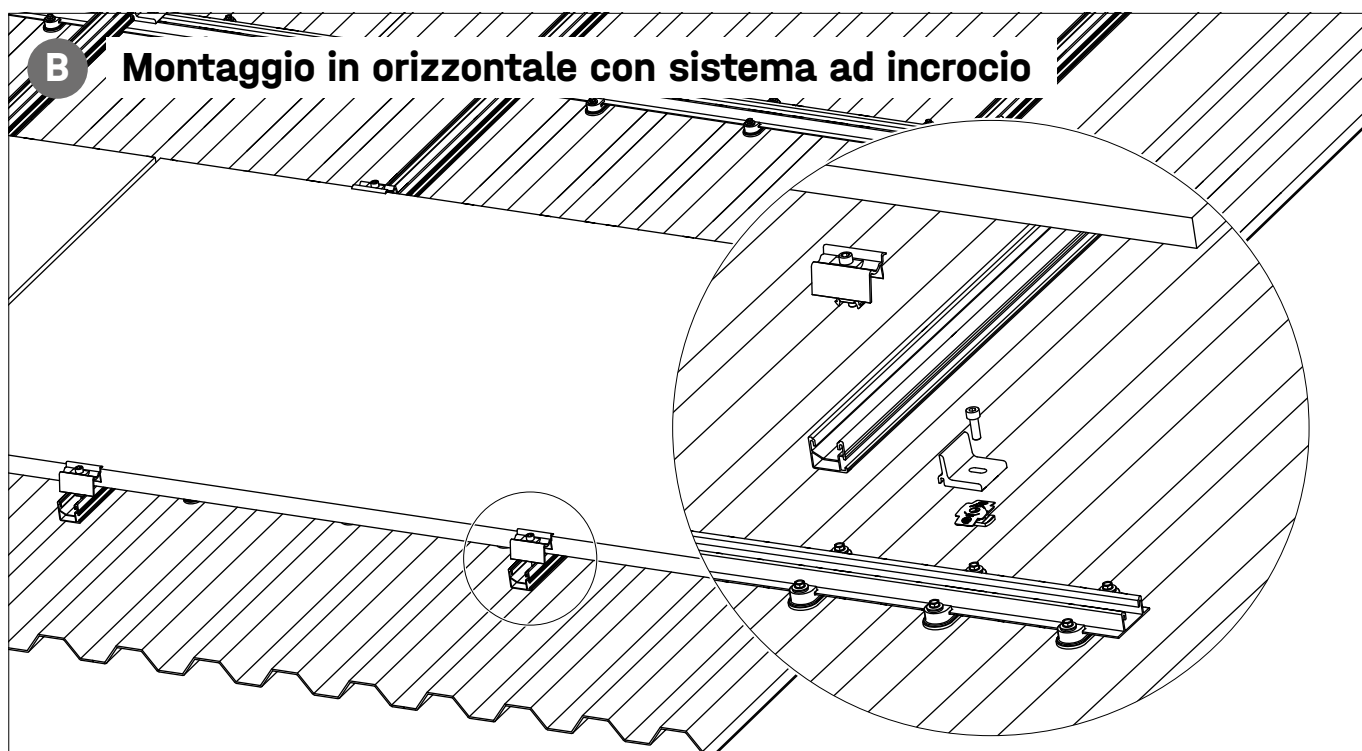
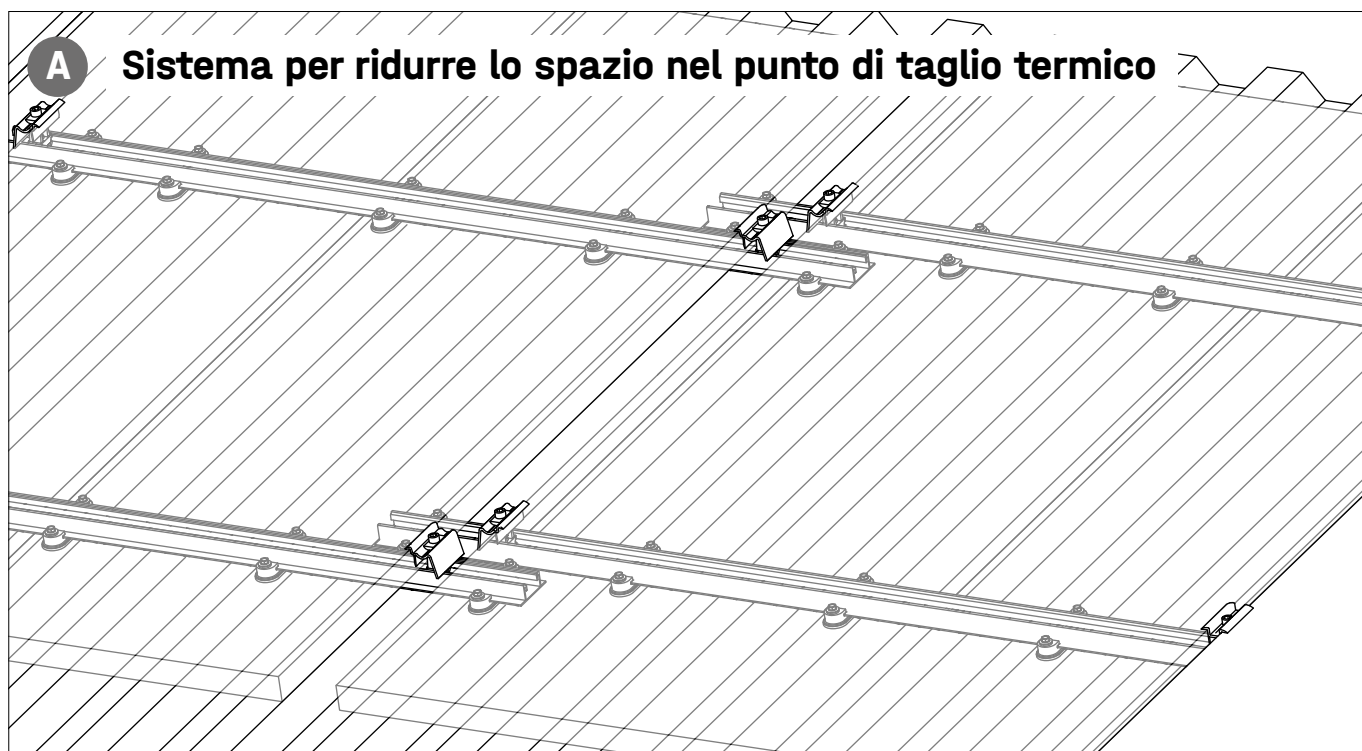






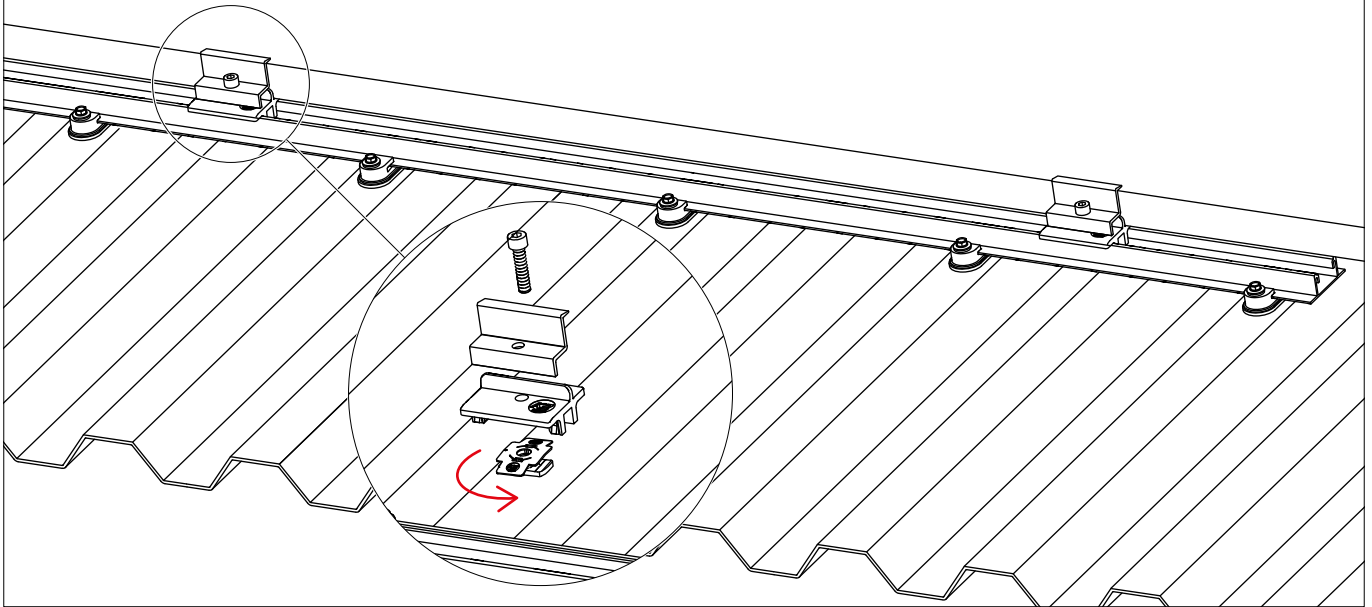


# Soluzioni di montaggio alternative

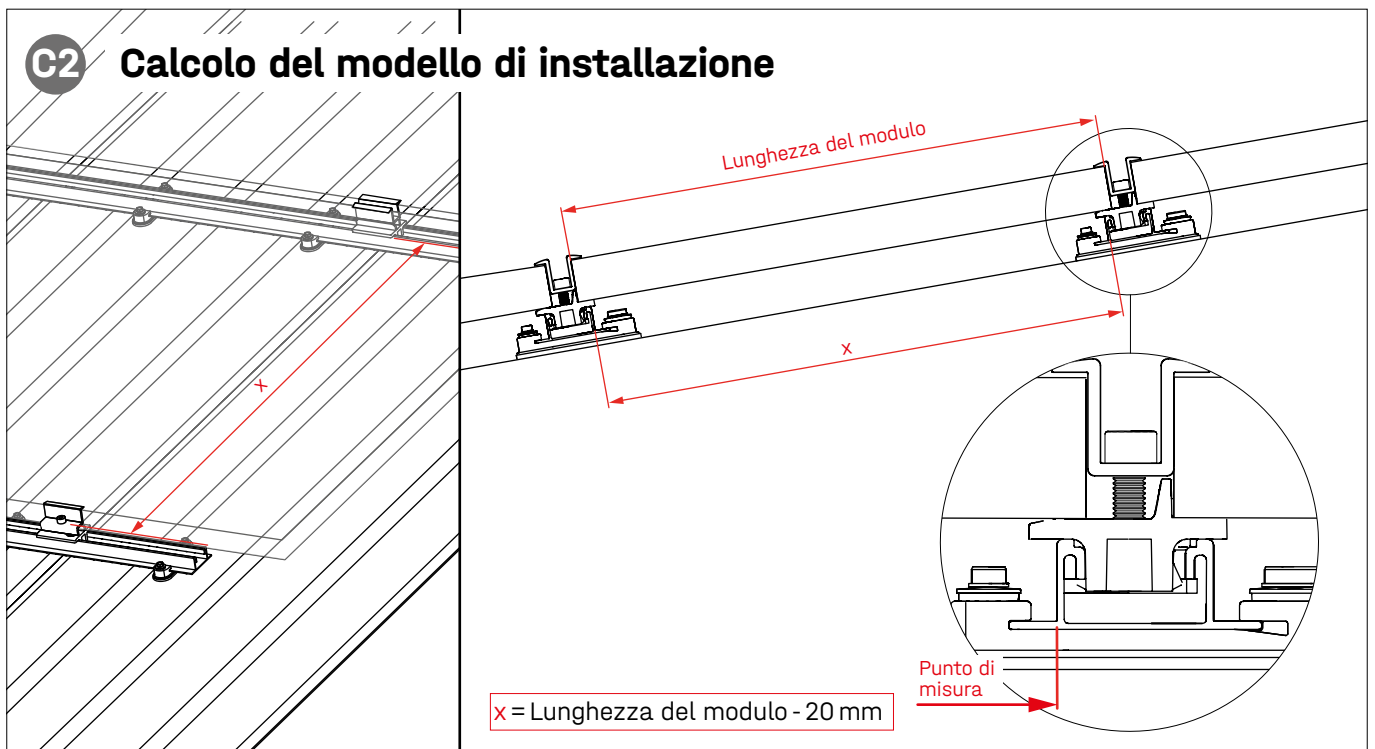




**C1** Montaggio in orizzontale con AddOn

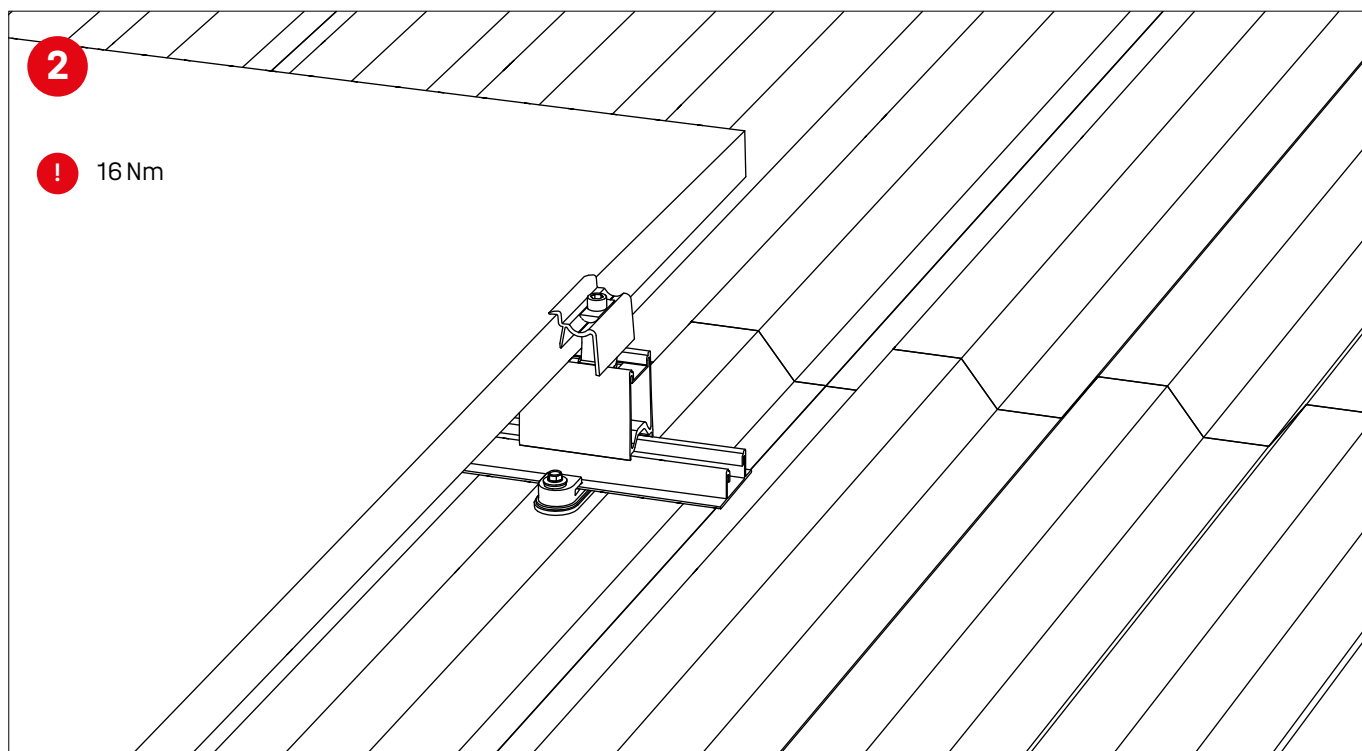
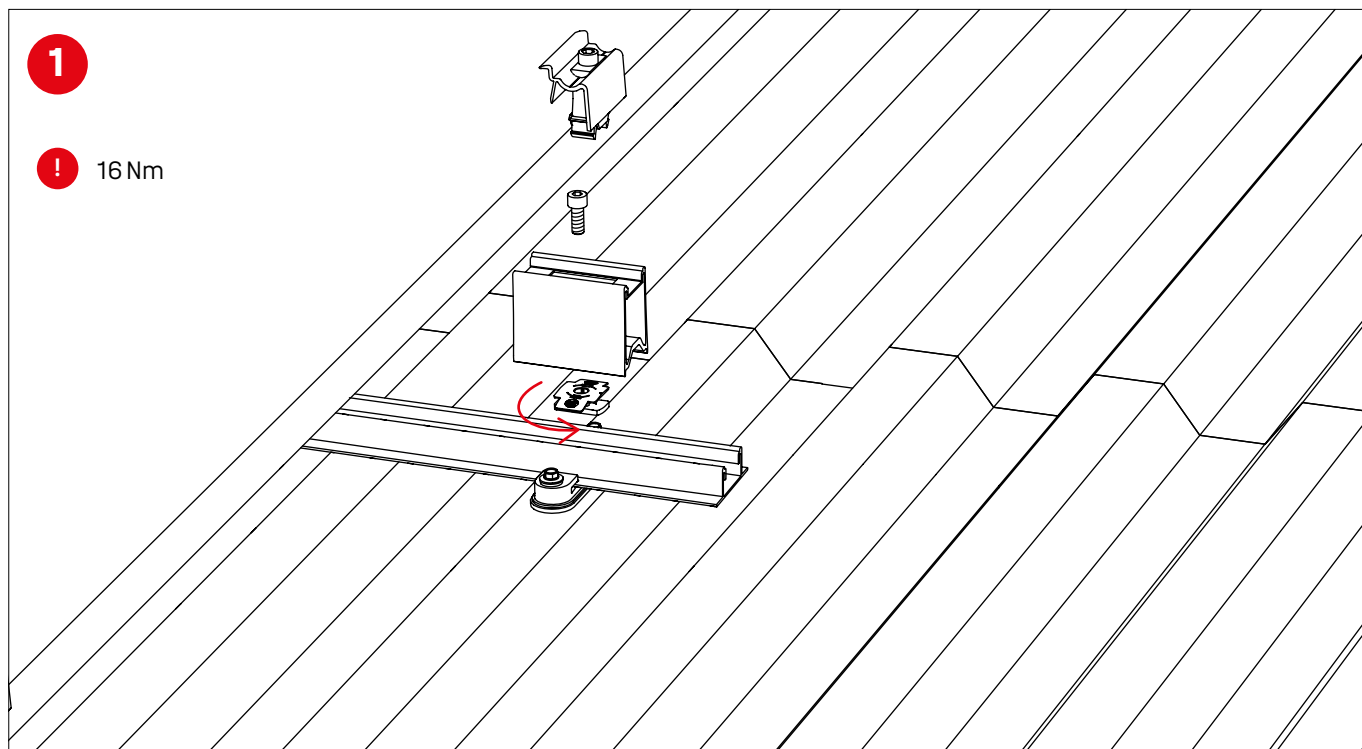


**C2** Calcolo del modello di installazione

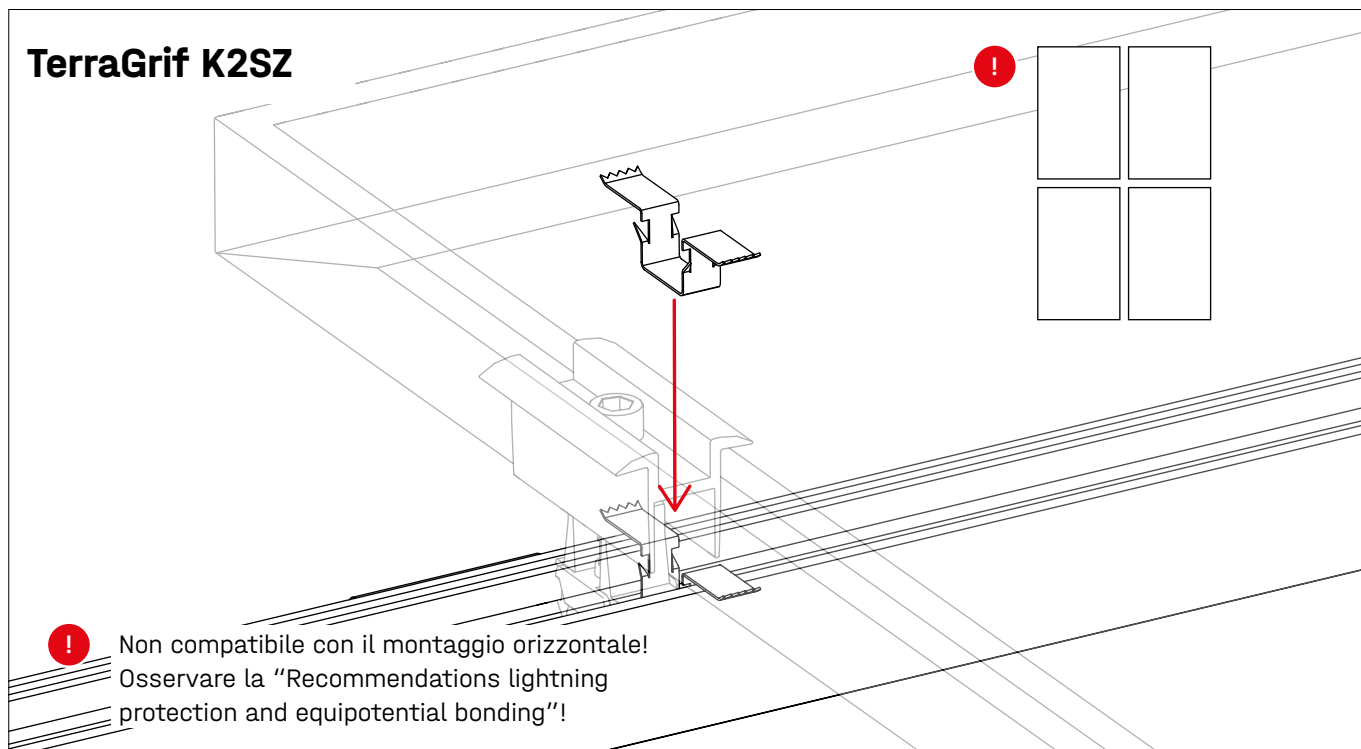


# Fasi di installazione opzionali

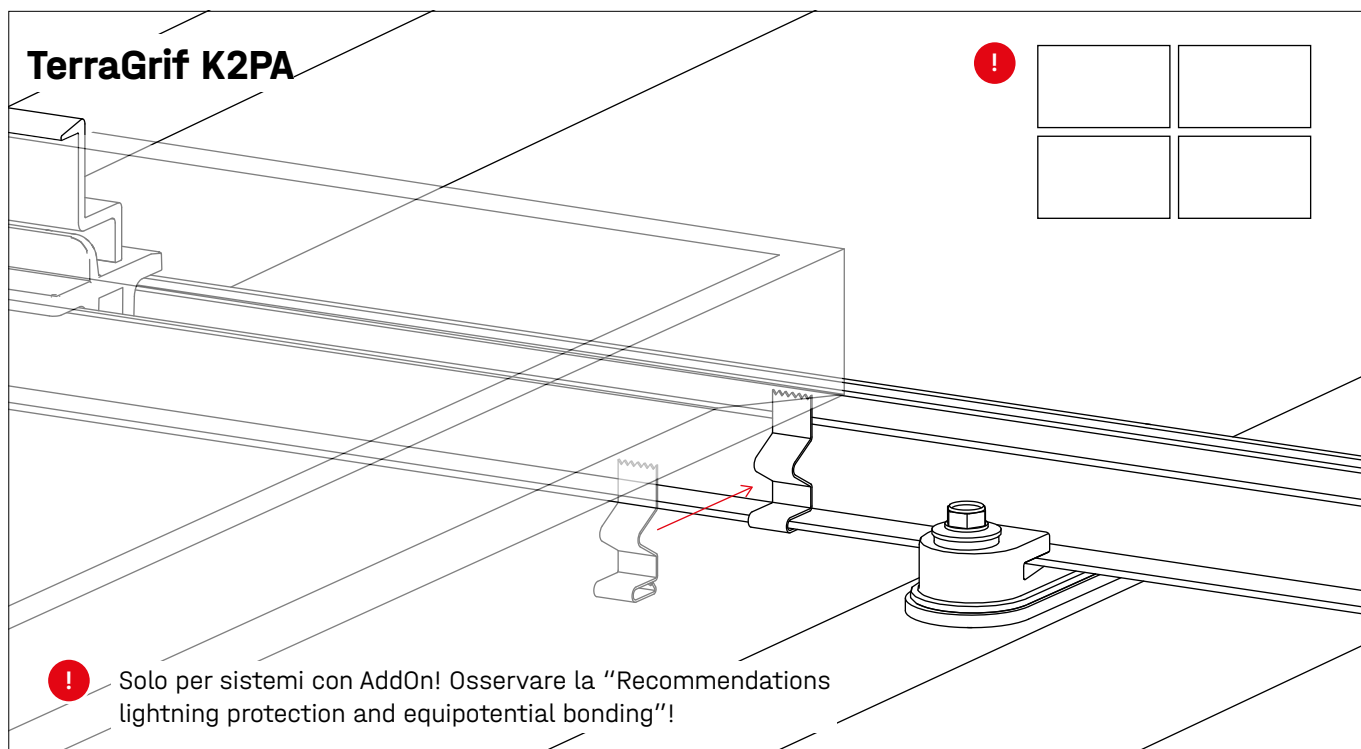
## Prospetto parallelo al tetto con RailUp



## TerraGrif K2SZ



## TerraGrif K2PA



## Grazie per avere scelto un sistema di montaggio K2.

I sistemi K2 Systems sono facili e rapidi da montare. Speriamo che queste istruzioni siano state d'aiuto. Per eventuali domande, suggerimenti o proposte di miglioramento siamo a completa disposizione. I nostri recapiti sono disponibili alla pagina:

- [k2-systems.com/it/contatti](https://k2-systems.com/it/contatti)
- E-mail per supporto tecnico: [info@k2-systems.it](mailto:info@k2-systems.it)

Si applicano le nostre Condizioni Generali di Fornitura, consultabili alla pagina: [k2-systems.com](https://k2-systems.com)

### K2 Systems GmbH

Industriestraße 18 · 71272 Renningen · Germany  
+49 (0) 7159 - 42059 - 0 · [info@k2-systems.com](mailto:info@k2-systems.com) · [k2-systems.com](https://k2-systems.com)

BasicRail Assembly IT V21 | 0823 · Soggetto ad aggiornamenti  
Le immagini di prodotto sono a scopo illustrativo e possono differire dall'originale.



**Connecting Strength**

**[k2-systems.com](https://k2-systems.com)**