

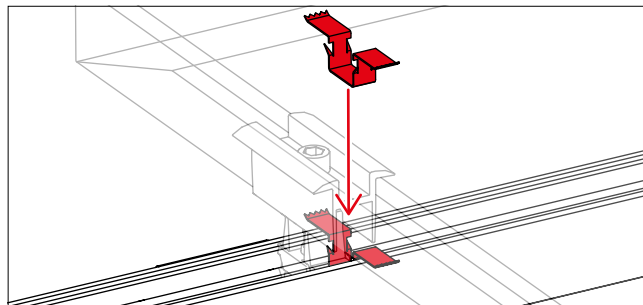
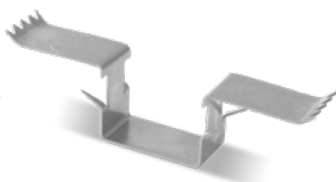


# Aplicações do TerraGrif

## Ligação equipotencial nos sistemas de montagem da K2 Systems

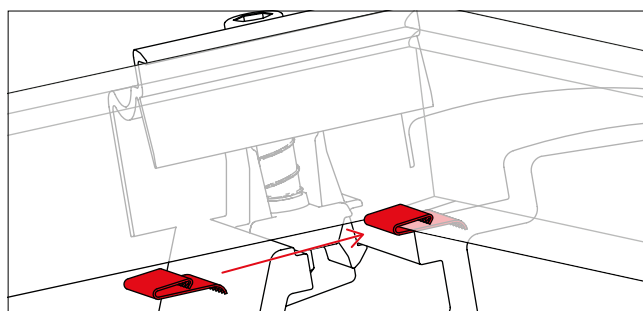
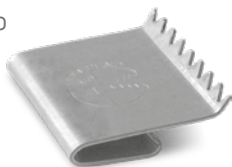
### TerraGrif K2SZ: Para a maioria dos sistemas de telhados inclinados

- Fixação simples sobre o trilho de montagem K2
- Posicionamento na borda inferior da moldura do módulo
- Não compatível com BasicRail na orientação paisagem



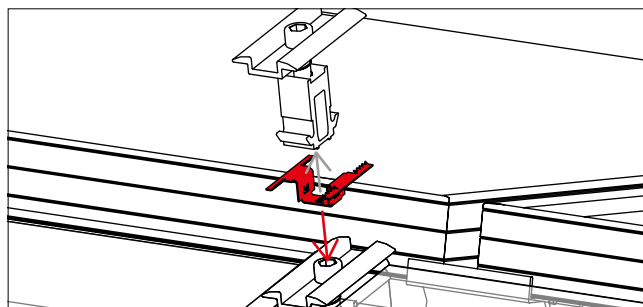
### TerraGrif U17

- Fixação simples na borda inferior da moldura do módulo e compatível com a maioria dos tipos de módulos
- Posicionamento no topo da elevação ou no componente do sistema de montagem



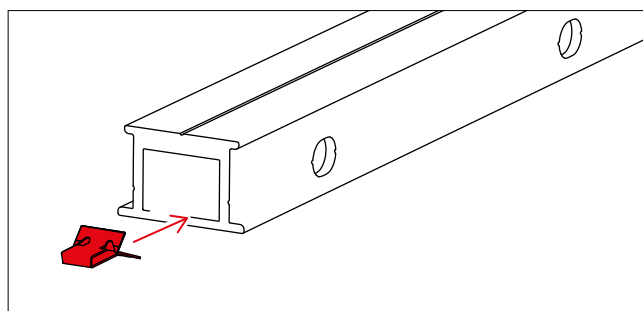
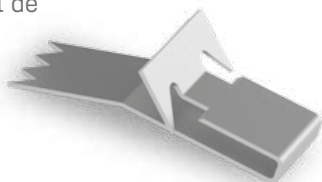
### TerraGrif K2MI: A solução DomeClamp

- Fixação direta sobre o grampo de módulos DomeClamp
- O K2MI conecta 2 módulos e é adequado para ambas as orientações: retrato e paisagem



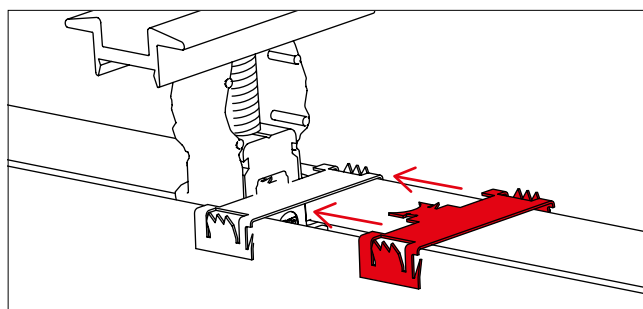
### TerraGrif PL: Recomendação para Dome 6 Xpress

- Fixação fácil ao conector do Dome 6
- Equalização de potencial de acordo com VDE



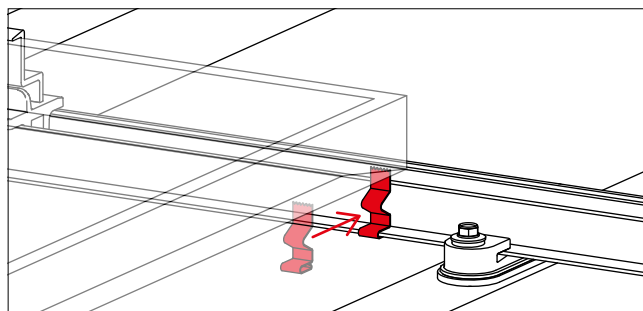
### TerraGrif QL: Para a maioria dos sistemas de telhados inclinados

- Fixação fácil no grampo K2 e no Calha de montagem K2
- Não compatível com o BasicRail com montagem horizontal



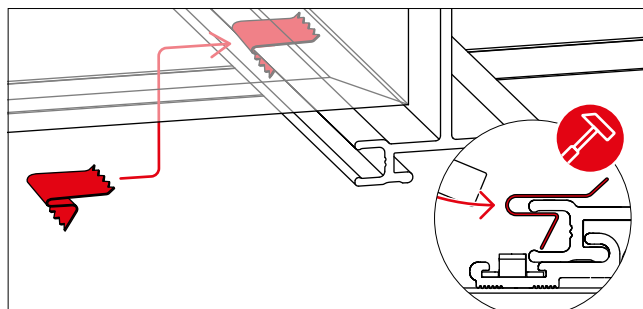
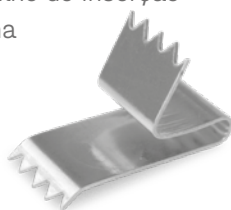
### TerraGrif K2PA: Para sistemas BasicRail na orientação paisagem

- Fixação rápida diretamente sobre a aba plana inferior do BasicRail
- Posicionamento livre diretamente na borda inferior do módulo



### TerraGrif S: Recomendação para o Sistema de inserção K2

- Fixação rápida na aba inferior do trilho de inserção
- Posicionamento livre diretamente na borda da moldura do módulo



## Compatibilidade e informações técnicas

	K2SZ	U17	K2MI Duo 18	PL	K2PA	QL	S Sis. de Inserção
<b>Imagem</b>							
<b>Compatibilidade</b>							
SingleRail	●	○	○	○	○	●	○
SolidRail	●	○	○	○	○	●	○
Trilho de inserção	○	○	○	○	○	○	●
BasicRail	●	○	○	○	●*	●	○
MiniRail	●	○	○	○	○	●	○
MultiRail	●	○	○	○	○	●	○
D-/S-Dome	●	○	○	○	○	●	○
D-/S-Dome V	○	○	●	○	○	○	○
D-/S-Dome 6	○	○	●	●	○	○	○
<b>Número de série</b>	2001881	2000056	2003542	2004102	2000055	2004231	2002397
<b>Classificação</b>	Padrão DIN 2095 Grade 2						
<b>Material</b>	Aço inox 301 TA						
<b>Norma</b>	NFA 35573						
<b>Peso [g]</b>	3,2	1,8	3,6	1,15	2,4	4,2	1,5
<b>Dim L x A x C [mm]</b>	10 x 16 x 60	20 x 5,8 x 17	40 x 11,7 x 36	22 x 10 x 8	10 x 31,7 x 12	17,5 x 9 x 45	10 x 13,5 x 21
<b>Espessura [mm]</b>	0,5						

● Compatível

○ Não testado

○ Não compatível

\* Somente para orientação paisagem com AddOn