

# CHECKLIST

## CHAPA TRAPEZOIDAL / CUBIERTA SANDWICH

Por favor, completa este formulario y envíalo a [info@k2-systems.de](mailto:info@k2-systems.de) o por fax a +49 (0) 7159 42059-209

BASICRAIL

MULTIRAIL

MINIRAIL

### Proyecto

NOMBRE DEL CLIENTE

-----  
NOMBRE DEL PROYECTO

UBICACIÓN DEL PROYECTO

-----  
CALLE / NO.

-----  
CÓDIGO POSTAL / CIUDAD / PAÍS

-----  
NÚMERO DE TELÉFONO PARA EL AVISO DE ENTREGA (ANUNCIO DE ENTREGA)

### CONDICIONES DEL TERRENO

ELEVACIÓN DEL TERRENO m

----- m/s ----- kN/m<sup>2</sup>  
CARGA DE VIENTO

----- kN/m<sup>2</sup>  
CARGA DE NIEVE SOBRE EL SUELO

### Categoría del terreno

**CATEGORÍA 0**  
ZONAS COSTERAS / LAGOS



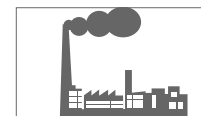
**CATEGORÍA 1**  
LLANURA SIN OBSTÁCULOS



**CATEGORÍA 2**  
LLANURA CON ALGUNOS OBSTÁCULOS



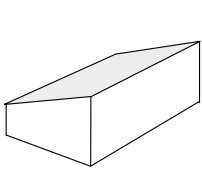
**CATEGORÍA 3**  
PERIFERIA, ZONAS INDUSTRIALES



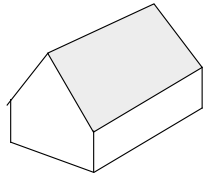
**CATEGORÍA 4**  
ZONAS URBANAS



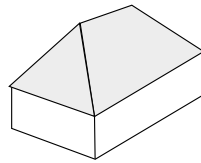
### Tipo de tejado



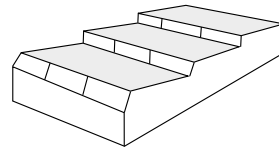
TEJADO A UN AGUA



TEJADO A DOS AGUAS



TEJADO A CUATRO AGUAS



TEJADO EN DIENTES DE SIERRA

-----

### Obstáculos

VENTANA

CHIMENEA

ANTENA

ESPACIO ABIERTO

-----

LONGITUD

m

ANCHO

m

ALTURA

m

### EDIFICIO | DATOS DEL TEJADO

-----m  
a ANCHO DEL EDIFICIO

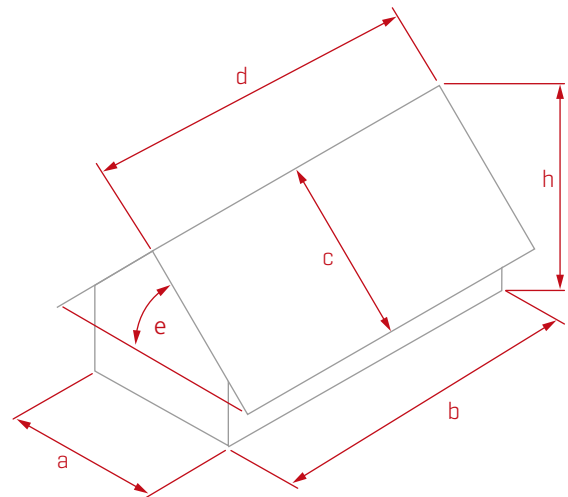
-----m  
b LARGO DEL EDIFICIO

-----m  
c ANCHO DEL TEJADO

-----m  
d LARGO DEL TEJADO

-----°  
θ INCLINACIÓN DEL TEJADO

-----m  
h ALTURA DEL EDIFICIO



## TEJADO DE CHAPA METÁLICA

Chapa trapezoidal | Chapa sandwich

MATERIAL: ALUMINIO ACERO

----- mm  
A ALTURA TOTAL INCLUIDA LA CRESTA SUPERIOR (F)

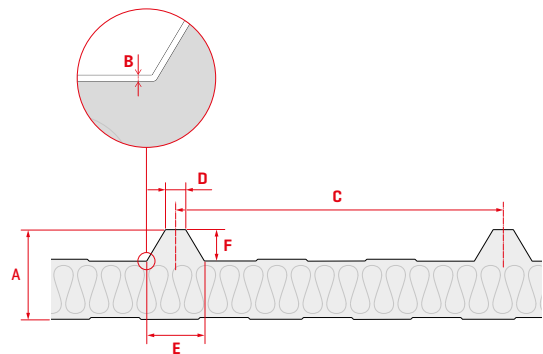
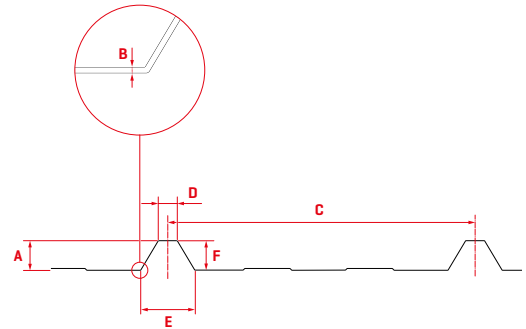
----- mm  
B GROSOR

----- mm  
C DISTANCIA ENTRE CRESTAS

----- mm  
D ANCHO SUPERIOR DE LA CRESTA

----- mm  
E ANCHO INFERIOR DE LA CRESTA

----- mm  
F ALTURA DE LA CRESTA



## DATOS DEL MÓDULO

-----  
FABRICANTE

----- WP

----- KG  
POTENCIA

PESO  
FIJACIÓN DEL MÓDULO

EN PARTE LARGA EN PARTE CORTA

----- / ----- / ----- mm

DIMENSIONES  
----- ST.

CANTIDAD DE MÓDULOS (basada en proyecto)

ORIENTACIÓN DEL MÓDULO  
HORIZONTAL VERTICAL

