

Manuel

# Fixer des crochets de toiture K2 avec des vis à embase



Connecting Strength

[k2-systems.com](http://k2-systems.com)

# Table des matières

• Introduction	3
• Exigences	4
· Général	4
· Diamètre de la vis	4
· Longueur des vis par rapport à la hauteur des chevrons	4
· Distances au bord	5
• Installation	6
· Général	6
· Sous-couche du crochet de toit	6
· Avec isolation sur le toit	7

## Qualité testée - certifiée plusieurs fois

K2 Systems est synonyme de connexions sécurisées, de qualité supérieure et de précision. Nos clients et partenaires commerciaux le savent depuis longtemps. Des organismes indépendants ont testé, confirmé et certifié nos compétences et nos composants.

Sur [k2-systems.com/fr/technical-information](https://k2-systems.com/fr/technical-information), vous trouverez nos certi-fi-cats de qualité et de produit.

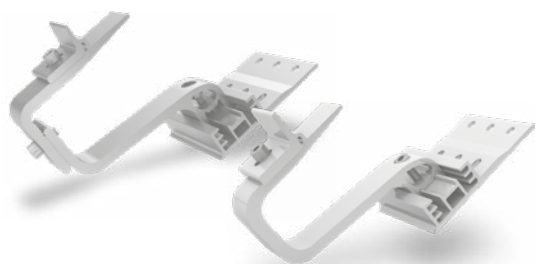
# Introduction



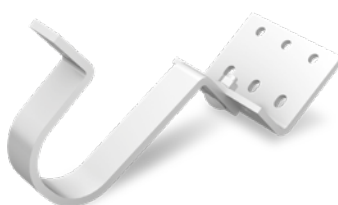
La liaison par vis entre les crochets de toit K2 et la charpente du toit a pour mission de transmettre les forces agissant sur l'installation photovoltaïque par l'intermédiaire du crochet de toit et des vis à la charpente porteuse du toit et de garantir ainsi la stabilité de l'installation photovoltaïque. K2 Systems recommande l'utilisation de vis en acier inoxydable HECO pour la fixation de ses crochets de toit. Celles-ci sont de haute qualité et assurent une connexion sûre et bien résistante à la corrosion.

Le modèle de trou rond fendu des crochets de toit K2 a été spécialement adapté aux vis Topix de Heco, de sorte que la combinaison permet une transmission de force particulièrement puissante, compte tenu de l'agrément technique européen (ATE)

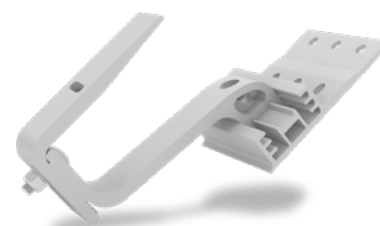
## Fixations de toiture K2 à trous ronds et allongés et vis à tête plate



**SingleHook 3S & SingleHook 4S**  
2003215 / 2003144



**SingleHook Vario**  
2002651



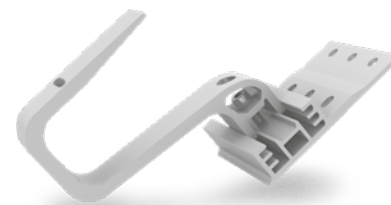
**SingleHook 1.1**  
2001928



**SingleHook Alpin**  
2003155



**SolidHook 3S+/4S+**  
2002390 / 2002402



### Vis à bois autforeuse avec vis à tête plate

Dimension	Art.-No.	Dimension	Art.-No.
6 × 80	2004106	8 × 160	2004115
6 × 100	2004107	8 × 180	2004116
8 × 80	2004111	8 × 200	2004117
8 × 100	2004112		
8 × 120	2004113		

# Exigences

## Général

Avant d'installer des crochets de toit, il faut toujours vérifier si le toit est capable de supporter la charge supplémentaire d'une installation photovoltaïque et les charges modifiées qui en résultent. Cela nécessite généralement une analyse structurelle. Dans le cas de toitures existantes, l'état de la structure, en particulier les poutres porteuses, doit également être contrôlé sur place. Les règles de construction en vigueur dans la région doivent être respectées.

Si les conditions sont réunies, l'assemblage boulonné doit être calculé selon l'Eurocode 5. Ce calcul tient compte des conditions locales, de la sous-construction du bâtiment et de la géométrie du crochet de toit. Le résultat du calcul montre si le type et le nombre de vis choisis peuvent transférer des forces suffisantes du crochet de toit à la sous-construction en bois.

Pour calculer les valeurs requises pour la vis à embase, reportez-vous aux ETA (Évaluations Techniques Européennes). La méthode de calcul est définie par Eurocode 5. Sous réserve de respecter certaines exigences minimales, les vis peuvent être utilisées pour fixer des crochets de toiture en acier et en aluminium aux types de bois suivants :

Bois massif en résineux, lamellé-collé, poutres en bois lamellé-collé, lamellé-croisé et bois en placage stratifié. Vous trouverez plus de détails dans les ETA.

- Heco TOPIX-plus ETA-19/0553
- Reisser ETA-11/0106
- Eurotec ETA-11/0024



À des fins de traçabilité des vis, il vous faut documenter le numéro de lot et le fabricant indiqués sur l'emballage et, en cas de problèmes ou de réclamations, l'indiquer au fabricant de vis.

## Diamètre de la vis

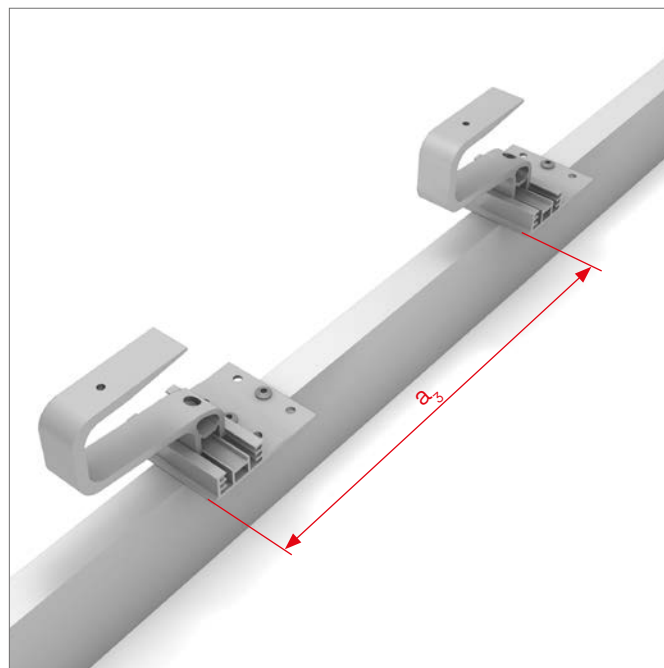
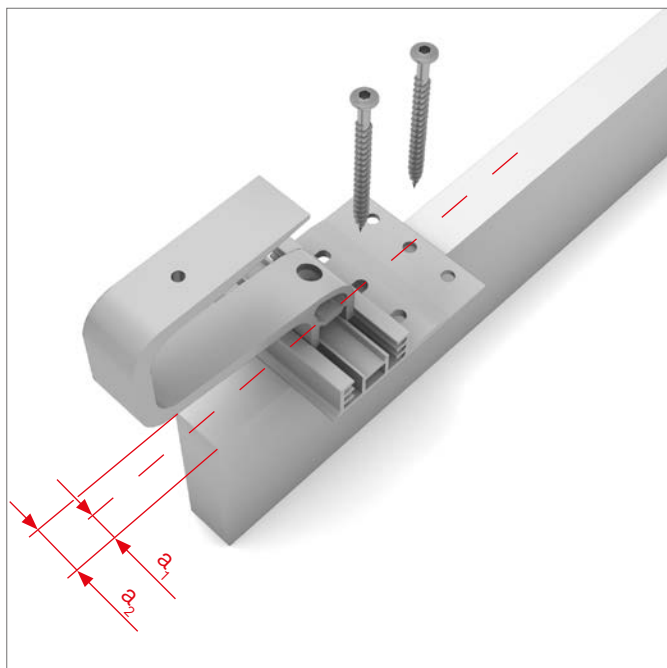
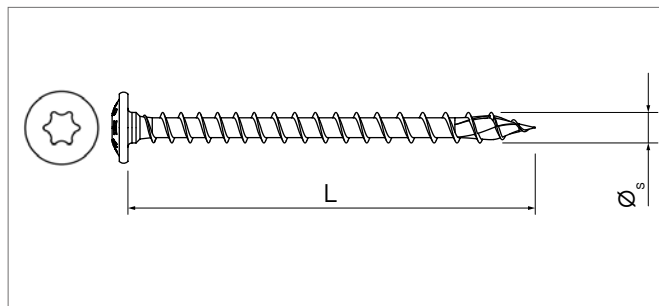
Le choix du diamètre de la vis dépend à la fois de la géométrie des chevrons, afin de respecter les distances minimales nécessaires entre les bords, et des forces à transmettre selon le calcul de l'Eurocode. La configuration des trous ronds et oblongs des crochets de toit K2 offre les conditions géométriques préalables à l'utilisation de diamètres de vis de  $\varnothing$  6 mm à  $\varnothing$  8 mm. Pour ces derniers, les assemblages ont été vérifiés mathématiquement en tenant compte d'hypothèses/actions de charge exemplaires et des résistances des boulons définies dans l'ATE.

## Longueur des vis par rapport à la hauteur des chevrons

Pour garantir une contrainte maximale, la longueur du filetage doit s'asseoir complètement dans le bois du chevron après le vissage, sans que la pointe de la vis ne dépasse du chevron. La profondeur de pénétration doit être au moins égale au diamètre multiplié par 4 ( $\varnothing$  6 mm  $\times$  4 = 24 mm min.;  $\varnothing$  8 mm  $\times$  4 = 32 mm min.). Ce n'est qu'ainsi que la vis peut introduire dans le chevron les forces spécifiées du crochet de toit.

## Distances au bord

L'Eurocode 5 et l'agrément européen ETA-19/0553 spécifient les distances minimales de la vis au bord de l'extrémité du grain ( $a_3, t$ ) et au bord latéral non chargé ( $a_4, c$ ) du chevron en fonction du diamètre de la vis. La distance minimale entre les crochets de toit sur un chevron ( $a_1$ ) doit également être prise en compte. Pour les crochets de couvreur K2 à trous ronds et oblongs en combinaison avec les vis Heco-Topix des dimensions indiquées, les distances suivantes s'appliquent :



Vis	Réf. K2	$\varnothing_s$ [mm]	L [mm]	Drive	$\varnothing$ foret pour avanttrou [mm]	Couplede serrage max.[Nm]	$a_1$ [mm]	Largeur min. du chevron $a_2$ [mm]	$a_3$ [mm]
6×80	2004106	6	80	T25	4,0	5,3	18	36	150 *
6×100	2004107	6	100	T25	4,0	5,3	18	36	150 *
8×80	2004111	8	80	T40	Résineux: 5,0 Feuillus: 6,0	12,6	24	48	200 *
8×100	2004112	8	100	T40	Résineux: 5,0 Feuillus: 6,0	12,6	24	48	200 *
8×120	2004113	8	120	T40	Résineux: 5,0 Feuillus: 6,0	12,6	24	48	200 *
8×160	2004115	8	160	T40	Résineux: 5,0 Feuillus: 6,0	12,6	24	48	200 *
8×180	2004116	8	180	T40	Résineux: 5,0 Feuillus: 6,0	12,6	24	48	200 *
8×200	2004117	8	200	T40	Résineux: 5,0 Feuillus: 6,0	12,6	24	48	200 *

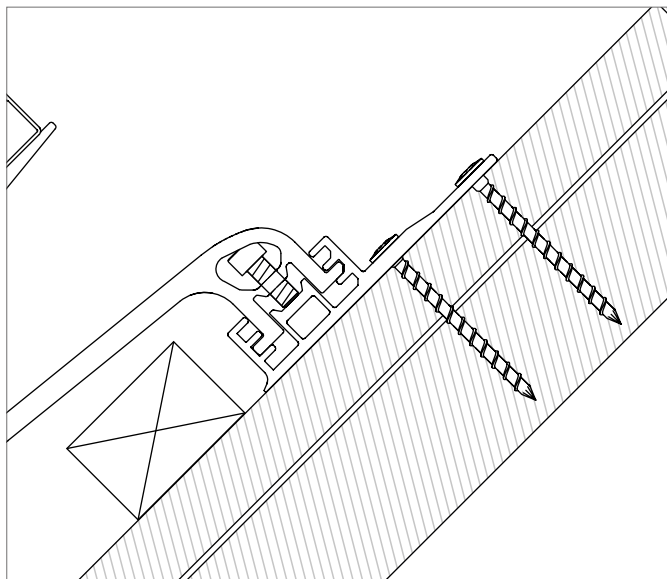
\* Pour le pin douglas, la valeur doit être augmentée de 50%

$a_1$  Distance minimale du bord par rapport au côté du chevron

$a_3$  Distance minimale entre les crochets de toit sur un chevron

# Installation

## Général



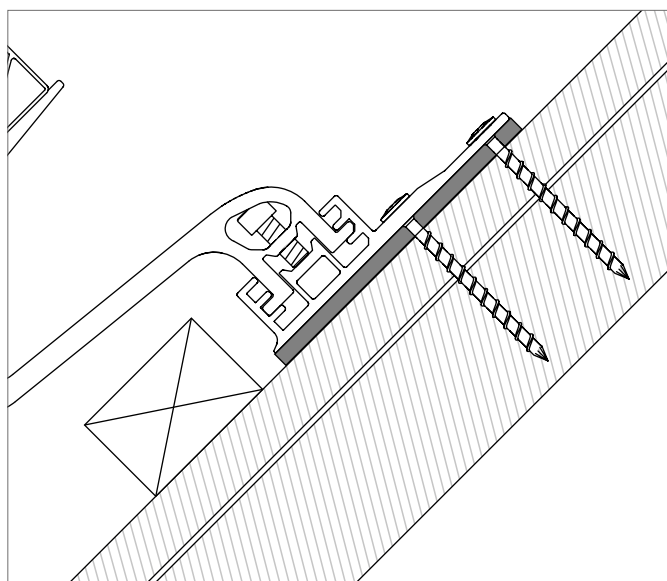
Il faut toujours utiliser au moins 2 vis pour fixer un crochet de toit à la sous-structure en bois. Les vis peuvent être vissées avec ou sans pré-perçage.

Avec un diamètre de vis de 8 mm, vous ne pouvez visser sans pré-perçage que si le type de bois de la sous-structure est du bois tendre. Si vous devez pré-percer (pour un diamètre de 8 mm et un type de bois dur), le diamètre de perçage recommandé pour une vis de 8 mm = 6 mm pour le bois dur (5 mm pour le bois tendre), pour une vis de 6 mm = 4 mm.

Choisir comme entraînement pour étayer les vis pour  $\emptyset$  6 mm: T30 et pour  $\emptyset$  8 mm : T40. Le couple de vissage maximal est de 4,6 Nm pour le  $\emptyset$  6 mm et de 12 Nm pour le  $\emptyset$  8 mm.

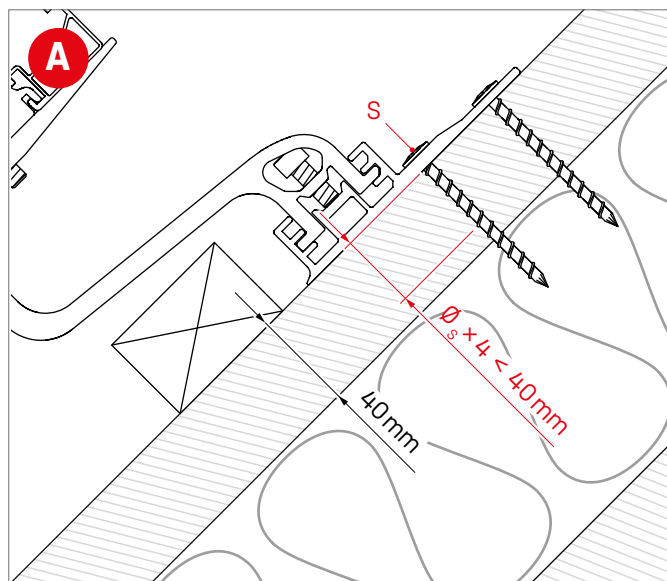
Sélectionnez le réglage approprié sur la visseuse sans fil ou la clé dynamométrique. Après le vissage, l'embase doit reposer à plat et affleurer la plaque de base du crochet de toiture. La vis doit être complètement insérée dans le bois de la structure porteuse, c'est-à-dire que la pointe de la vis ne doit en aucun cas faire saillie par rapport au bois massif porteur. Font toutefois exception les structures porteuses avec isolation de toiture et contre-lattage de hauteur suffisante - voir le chapitre suivant.

## Sous-couche du crochet de toit



Si le crochet de couvreur est posé en sous-couche pour compenser la hauteur, la sous-couche ne doit pas dépasser une hauteur telle que le filetage de la vis soit encore complètement enfoncé dans le bois du chevron et non dans le bois de la sous-couche, car cela ne peut pas introduire de forces de traction et transversales dans la construction du toit.

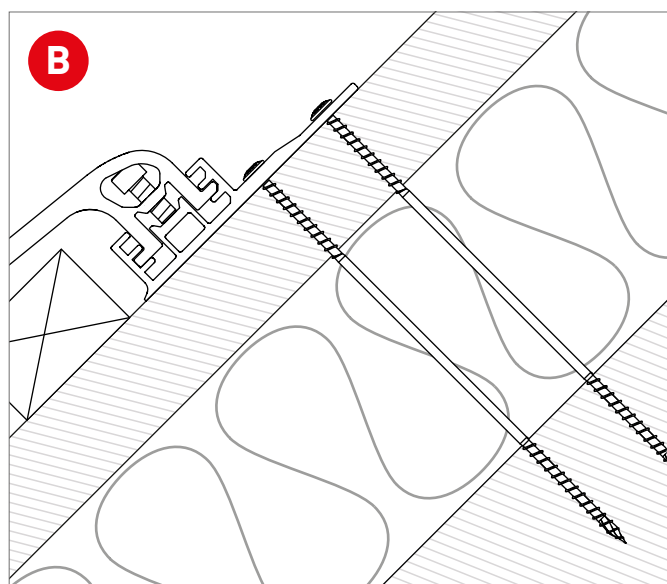
## Avec isolation sur le toit



S'il y a une isolation sur le toit, la longueur de la vis doit être choisie de manière à ce que la profondeur minimale de vissage de la vis dans le bois du chevron soit respectée.

Pour les vis (S) du fabricant Heco, la profondeur de vissage minimale prescrite est de quatre fois le diamètre de la vis ( $\varnothing_s$ ). Si la vis a un diamètre de 8 mm, la profondeur de vissage minimale sera de 32 mm (A), ce qui permet donc un vissage en toute sécurité dans un contre-lattage d'une hauteur de 40 mm.

Veuillez vérifier la profondeur de vissage minimale des vis que vous utilisez.



Si ces conditions ne sont pas remplies (A), des vis spéciales doivent être utilisées pour l'isolation sur chevrons dans les matériaux d'isolation souples à la compression comme dans les matériaux résistants à la compression (B).

Celles-ci se fixent dans la contre-latte grâce à leur filetage sous tête. Les forces de compression exercées sont ainsi transférées aux vis via la contre-latte, ce qui permet d'éviter que la contre-latte ne s'enfonce dans le matériau isolant.



Dans les deux cas, le client doit vérifier si la fixation du contre-lattage peut absorber des forces de poussée/descensionnelle suffisantes. Le vissage des contre-lattes peut être amélioré par des vis de traction supplémentaires.

À cette fin, les ETA des fabricants décrivent généralement des modèles mécaniques et des aides au dimensionnement.

## Merci d'avoir choisi le système de montage K2.

Le montage des systèmes K2 est rapide et simple. Nous espérons que vous avez trouvé toute l'aide nécessaire dans ces instructions de montage. N'hésitez pas à nous contacter si vous avez des suggestions, des questions ou des propositions d'amélioration. Toutes les coordonnées de contact sont disponibles à l'adresse suivante:

- [k2-systems.com/fr/contact](https://k2-systems.com/fr/contact)
- **Service-Hotline: +49 7159 42059-0**

Nos conditions générales de vente et de services s'appliquent. Elles sont consultables sous: [k2-systems.com](https://k2-systems.com)

### K2 Systems GmbH

Industriestraße 18 · 71272 Renningen · Germany  
+49 (0) 7159 - 42059 - 0 · [info@k2-systems.com](mailto:info@k2-systems.com) · [k2-systems.com](https://k2-systems.com)

Screws Assembly FRV7 | 0623 · Sous réserve de modifications · Les produits sont représentés à titre indicatif et peuvent varier de l'original.



**Connecting Strength**

**[k2-systems.com](https://k2-systems.com)**